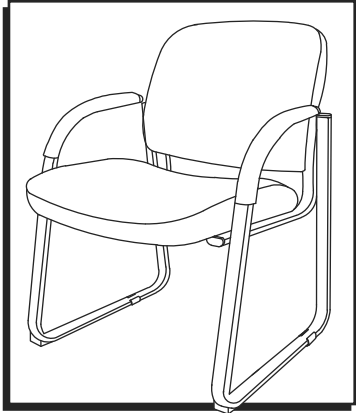


ULINE H-7820, H-9128 SLED BASE CHAIR WITH ARMRESTS – BIG AND TALL

1-800-295-5510
uline.com

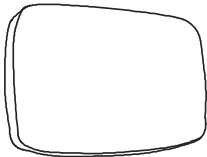


TOOL NEEDED



Allen Wrench
(included)

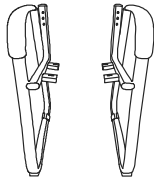
PARTS



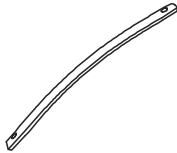
Back Cushion x 1



Seat Cushion x 1

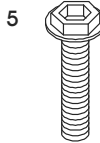


Leg with Armrest x 2

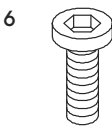


Support Bar x 2

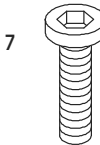
Hardware Kit



Screw x 4
5/16 x 1 5/8"



Screw x 2
5/16 x 1"

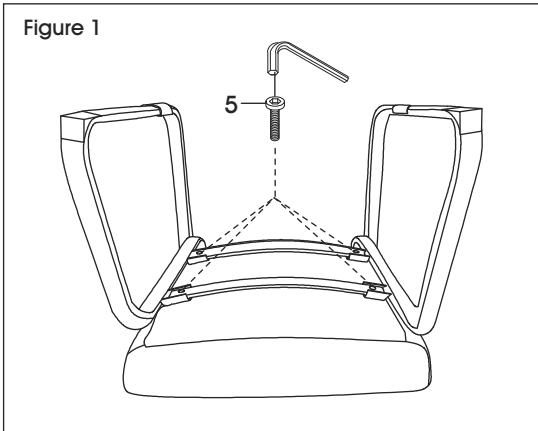


Screw x 2
5/16 x 1 1/4"



Plastic Cap x 4

ASSEMBLY

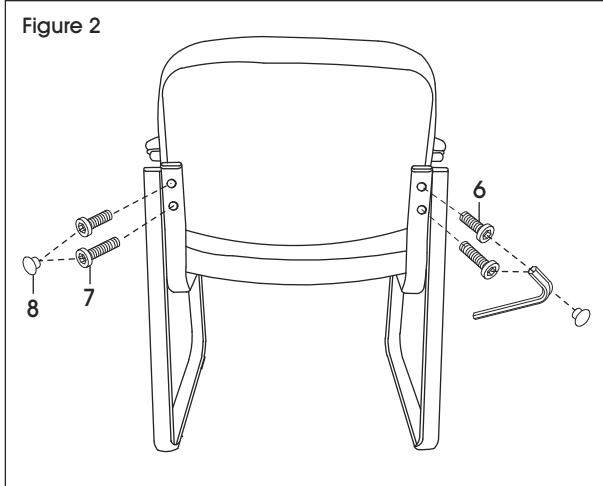


1. Align leg mounting brackets with holes on bottom of seat cushion. Insert support bars into mounting brackets and use two 5/16 x 1 5/8" screws (5) to loosely secure. Repeat on opposite side. (See Figure 1)

 **NOTE:** Do not tighten screws until assembly is complete.

ASSEMBLY CONTINUED

Figure 2



2. Align back cushion with mounting holes. Use one 5/16 x 1" screw (6) in top hole and one 5/16 x 1/4" screw (7) in bottom hole to loosely secure. Repeat on opposite side. (See Figure 2)



NOTE: Use Allen wrench to tighten all screws.

3. Insert plastic caps (8) in holes on back cushion to cover screws. (See Figure 2)

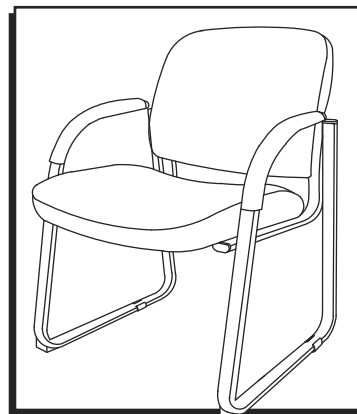
ULINE

1-800-295-5510
uline.com

ULINE H-7820, H-9128

SILLA CON ARMAZÓN TIPO TRINEO CON DESCANSABRAZOS – GRANDE Y ALTA

800-295-5510
uline.mx

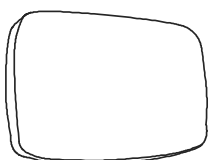


HERRAMIENTA NECESARIA



Llave Allen
(incluida)

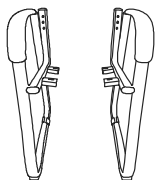
PARTES



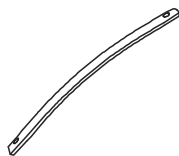
1 Respaldo



1 Asiento

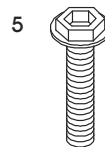


2 Patas con
Descansabrazos

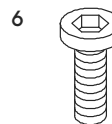


2 Barras de Soporte

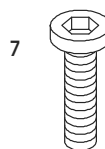
Kit de Tornillería



4 Tornillos
5/16 x 1 5/8"



2 Tornillos
5/16 x 1"



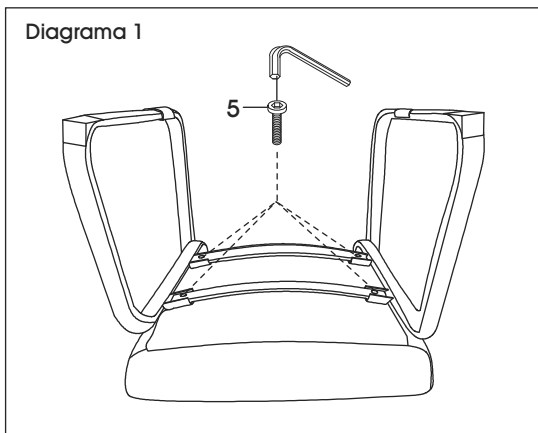
2 Tornillos
5/16 x 1 1/4"



4 Tapas
de Plástico

ENSAMBLE

Diagrama 1



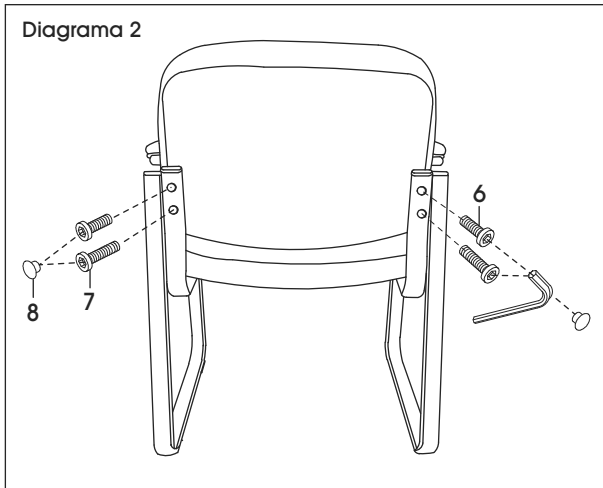
1. Alinee los soportes de instalación de las patas con los orificios de la parte inferior del asiento. Inserte las barras de soporte en los soportes de instalación y utilice dos tornillos de 5/16 x 1 5/8" (5) para asegurarlo sin apretar. Repita la operación con el lado opuesto. (Vea Diagrama 1)



NOTA: No apriete los tornillos hasta que termine de ensamblar.

CONTINUACIÓN DEL ENSAMBLE

Diagrama 2



2. Alinee el respaldo con los orificios de instalación. Utilice un tornillo de 5/16 x 1" (6) en el orificio superior y un tornillo de 5/16 x 1 1/4" (7) en el orificio inferior para asegurarlo sin apretar. Repita la operación con el lado opuesto. (Vea Diagrama 2)

 **NOTA:** Utilice la llave Allen para apretar todos los tornillos.

3. Inserte las tapas de plástico (8) en los orificios del respaldo para cubrir los tornillos. (Vea Diagrama 2)

ULINE

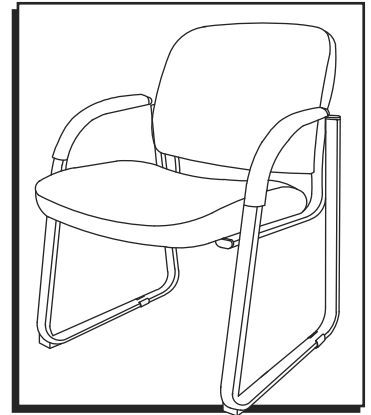
800-295-5510
uline.mx

ULINE H-7820, H-9128

CHAISE À BASE TRAÎNEAU POUR TAILLES FORTES ET ÉLANCÉES AVEC ACCOUDOIRS

1-800-295-5510

uline.ca

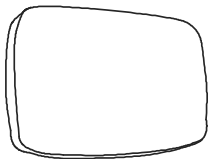


OUTIL REQUIS



Clé Allen
(inclus)

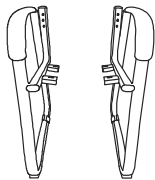
PIÈCES



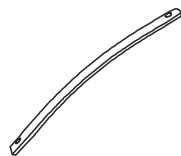
Dossier x 1



Siège x 1

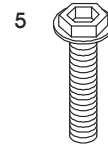


Pied avec accoudoir x 2

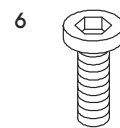


Barre de soutien x 2

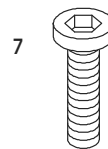
Matériel de fixation



Vis x 4
5/16 x 1 5/8 po



Vis x 2
5/16 x 1 po



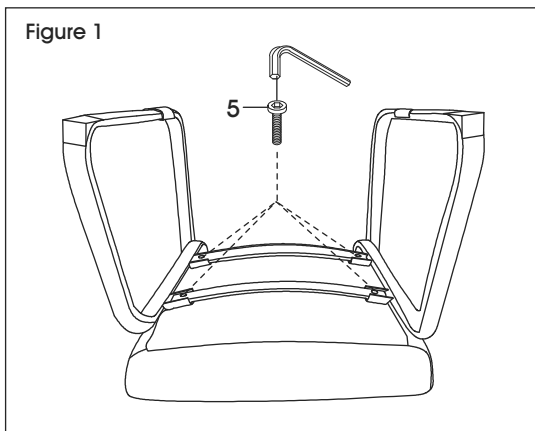
Vis x 2
5/16 x 1 1/4 po



Capuchon en
plastique x 4

ASSEMBLAGE

Figure 1



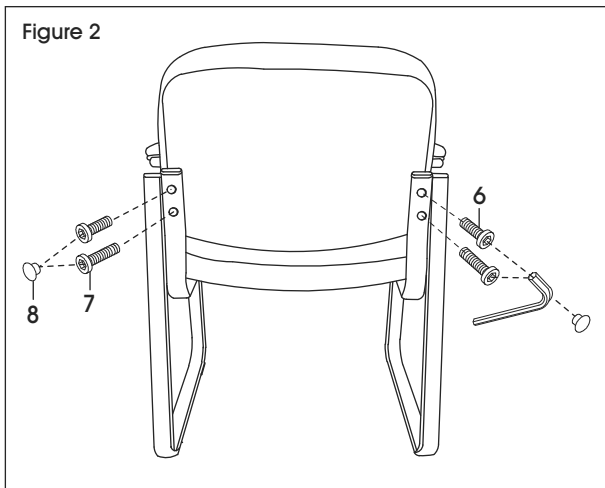
1. Alignez les trous des supports de montage des pieds contre ceux de la partie inférieure du siège. Insérez les barres de soutien dans les supports de montage et utilisez deux vis de 5/16 x 1 5/8 po (5) pour les fixer sans serrer. Répétez la procédure de l'autre côté. (Voir Figure 1)



REMARQUE : Attendez d'avoir terminé l'assemblage pour serrer complètement les vis.

ASSEMBLAGE SUITE

Figure 2



2. Alignez le dossier sur les trous de fixation. Utilisez une vis de 5/16 x 1 po (6) dans le trou supérieur et une vis de 5/16 x 1¼ po (7) dans le trou inférieur et fixez sans serrer. Répétez la procédure de l'autre côté. (Voir Figure 2)



REMARQUE : Utilisez la clé Allen pour serrer toutes les vis.

3. Insérez les capuchons en plastique (8) dans les trous du dossier pour couvrir les vis. (Voir Figure 2)

ULINE

1-800-295-5510
uline.ca