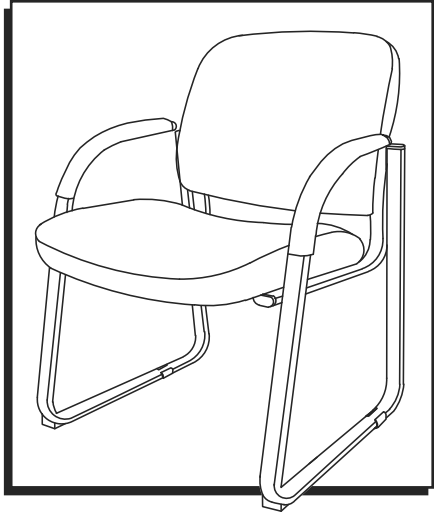


ULINE H-7822, H-9129

SLED BASE CHAIR WITH ARMRESTS

1-800-295-5510
uline.com

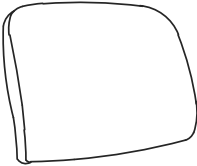


TOOL NEEDED



Allen Wrench
(included)

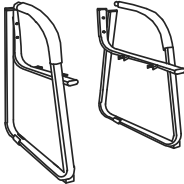
PARTS



Back Cushion x 1

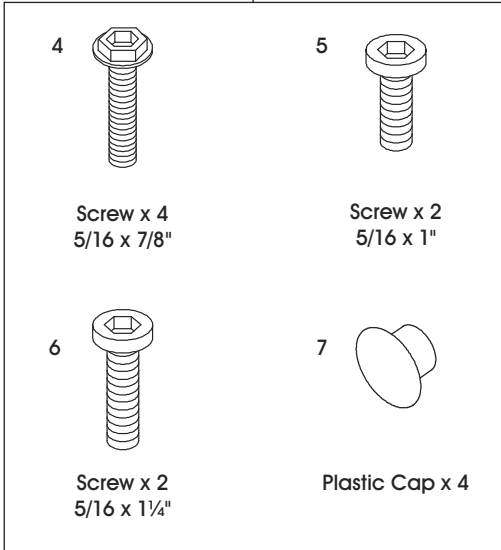


Seat Cushion x 1

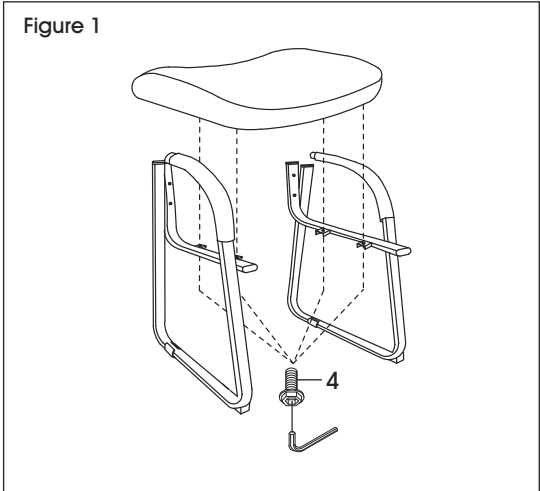


Leg with Armrest x 2

Hardware Kit



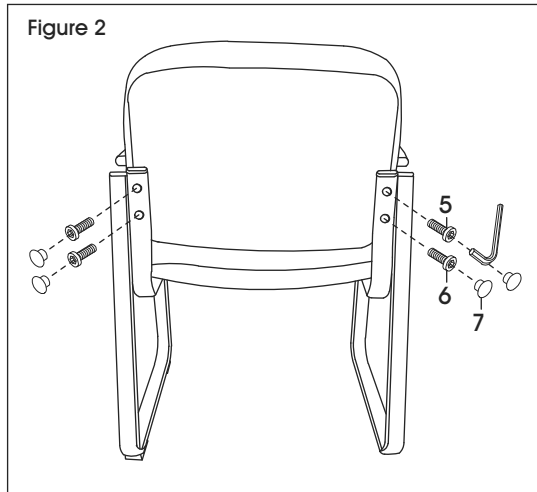
ASSEMBLY



- 1. Align leg mounting plates with holes on bottom of seat cushion. Use two 5/16 x 7/8" screws (4) to loosely secure. Repeat on opposite side. (See Figure 1)

NOTE: Do not tighten screws until assembly is complete.

ASSEMBLY CONTINUED



2. Align back cushion with mounting holes. Use one 5/16 x 1" screw (5) in top hole and one 5/16 x 1 1/4" screw (6) in bottom hole to loosely secure. Repeat on opposite side. (See Figure 2)



NOTE: Use Allen wrench to tighten all screws.



NOTE: If chair is crooked, loosen all screws, level out seat/back cushions and retighten all screws.

3. Insert plastic caps (7) in holes on back cushion to cover screws. (See Figure 2)

ULINE

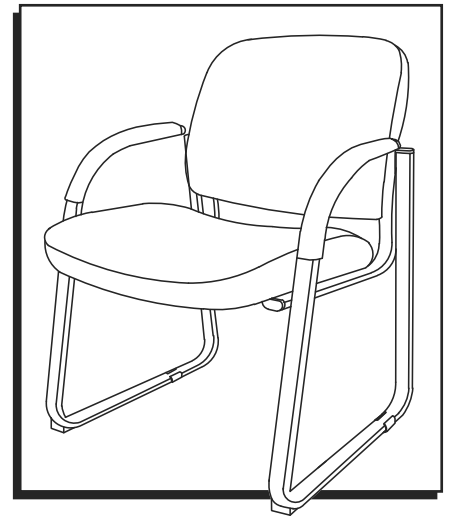
1-800-295-5510
uline.com

ULINE H-7822, H-9129

SILLA CON ARMAZÓN TIPO TRINEO CON DESCANSABRAZOS

800-295-5510

uline.mx

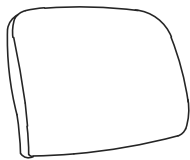


HERRAMIENTA NECESARIA



Llave Allen
(incluida)

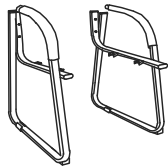
PARTES



1 Respaldo Acojinado

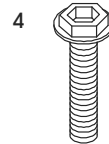


1 Asiento Acojinado

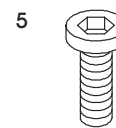


2 Patas con
Descansabrazos

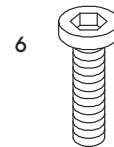
Kit de Tornillería



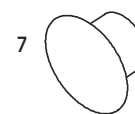
4 Tornillos
5/16 x 7/8"



2 Tornillos
5/16 x 1"



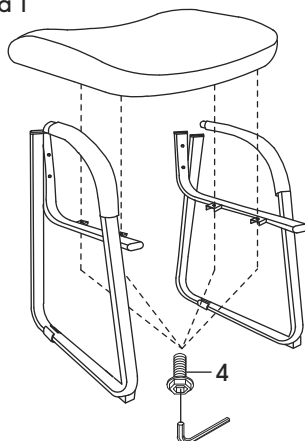
2 Tornillos
5/16 x 1 1/4"



4 Tapas de
Plástico

ENSAMBLE

Diagrama 1



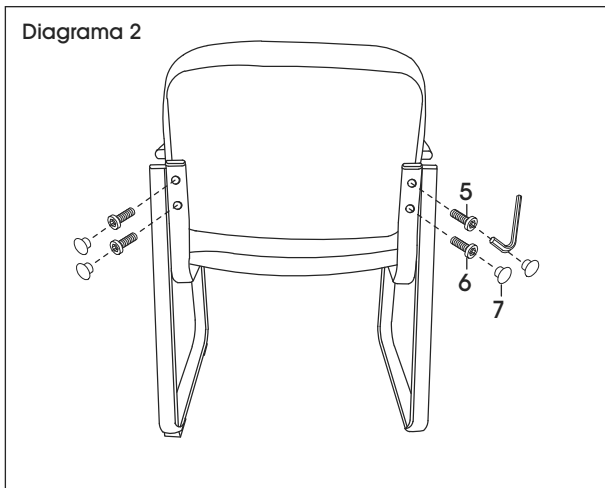
1. Alinee las placas de instalación de las patas con los orificios en la parte inferior del asiento acojinado. Utilice dos tornillos de 5/16 x 7/8" (4) para asegurarlos sin apretar. Repita en el lado opuesto. (Vea Diagrama 1)



NOTA: No apriete los tornillos hasta que termine el ensamble.

CONTINUACIÓN DEL ENSAMBLE

Diagrama 2



2. Alinee el respaldo acolchado con los orificios de instalación. Utilice un tornillo de 5/16 x 1" (5) en el orificio superior y uno de 5/16 x 1 1/4" (6) en el inferior para asegurarlos sin apretar. Repita en el lado opuesto. (Vea Diagrama 2)



NOTA: Utilice una llave Allen para apretar todos los tornillos.



NOTA: Si la silla está torcida, afloje todos los tornillos, nivele el asiento y respaldo acolchados y vuelva a apretar los tornillos.

3. Inserte las tapas de plástico (7) en los orificios del respaldo acolchado para cubrir los tornillos. (Vea Diagrama 2)

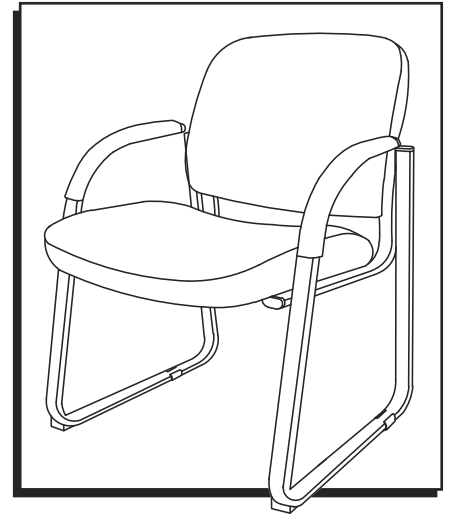
ULINE

800-295-5510
uline.mx

ULINE H-7822, H-9129

CHAISE À BASE TRAÎNEAU EN VINYLE AVEC ACCOUDOIRS

1-800-295-5510
uline.ca

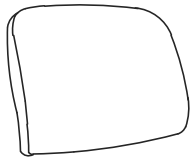


OUTIL REQUIS



Clé Allen
(inclus)

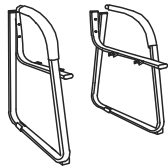
PIÈCES



Coussin de dossier x 1

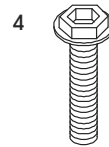


Coussin de siège x 1

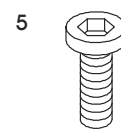


Pied avec
accoudoir x 2

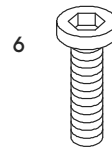
Matériel d'installation



Vis x 4
5/16 x 7/8 po



Vis x 2
5/16 x 1 po



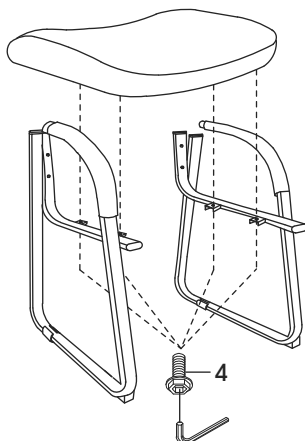
Vis x 2
5/16 x 1 1/4 po



Capuchon en
plastique x 4

MONTAGE

Figure 1



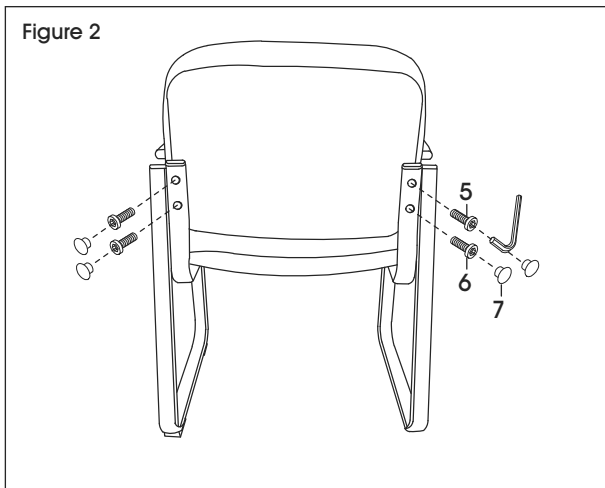
1. Alignez les trous des plaques de montage des pieds contre ceux de la partie inférieure du siège. À l'aide de deux vis de 5/16 x 7/8 po (4), fixez sans serrer. Répétez la procédure sur le côté opposé. (Voir Figure 1)



Remarque : Attendez d'avoir complété le montage pour serrer complètement les vis.

MONTAGE SUITE

Figure 2



2. Alignez le dossier sur les trous de fixation. Utilisez une vis de 5/16 x 1 po (5) dans le trou supérieur et une vis de 5/16 x 1 1/4 po (6) dans le trou inférieur et fixez sans serrer. Répétez la procédure sur le côté opposé. (Voir Figure 2)



REMARQUE : Utilisez la clé Allen pour serrer toutes les vis.



REMARQUE : Si la chaise est de travers, desserrez toutes les vis, nivelez les coussins de siège et de dossier et resserrez toutes les vis.

3. Insérez les capuchons en plastique (7) dans les trous du dossier pour couvrir les vis. (Voir Figure 2)

ULINE

1-800-295-5510
uline.ca