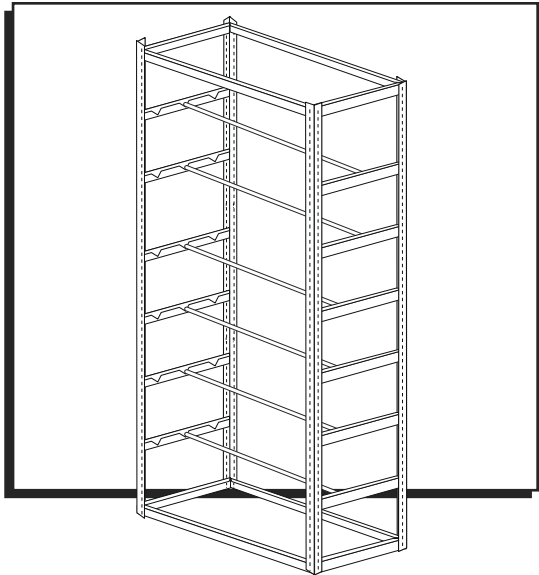


ULINE H-7841, H-7842 REEL RACKS

1-800-295-5510
uline.com



TOOL NEEDED

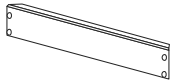


Rubber Mallet

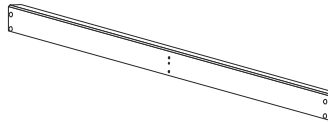
PARTS



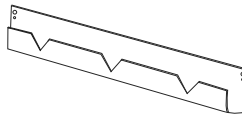
Upright Post x 4 (A)



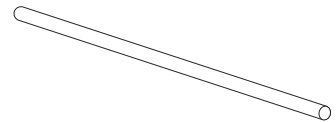
Side Support x 4 (B)



Front/Back Support x 4 (C)



Axle Support x 12 (D)



Axles x 6 (E)

ASSEMBLY

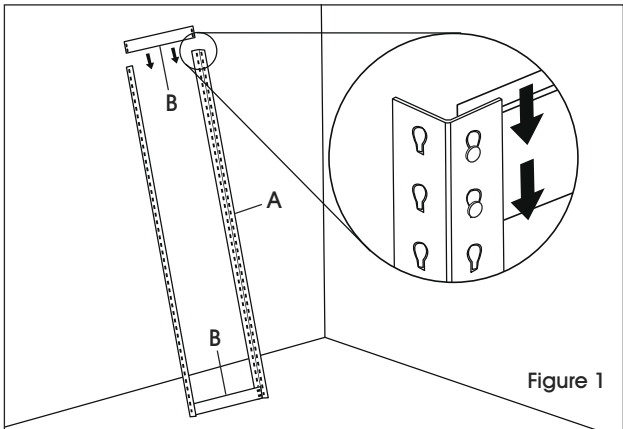


Figure 1



NOTE: Lean posts against a wall or assemble with another person.

1. Connect two upright posts (A) by inserting a side support (B) at the bottom and top of the posts. (See Figure 1)
2. Repeat step one for the other two upright posts (A).

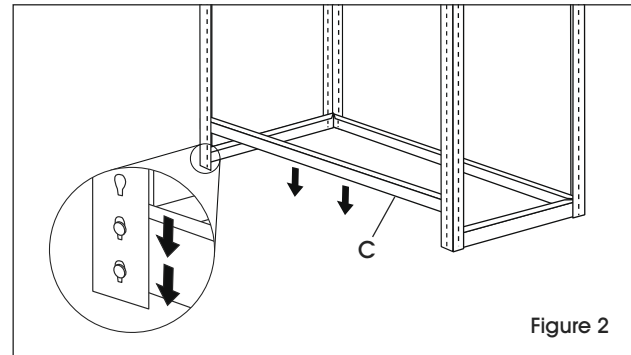


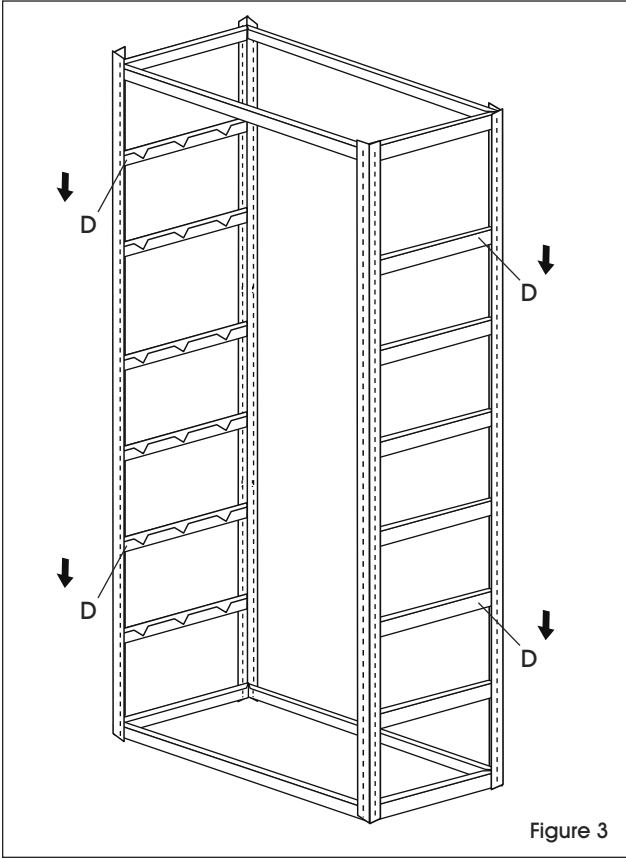
Figure 2



NOTE: Be sure the supports are fully seated before continuing with assembly.

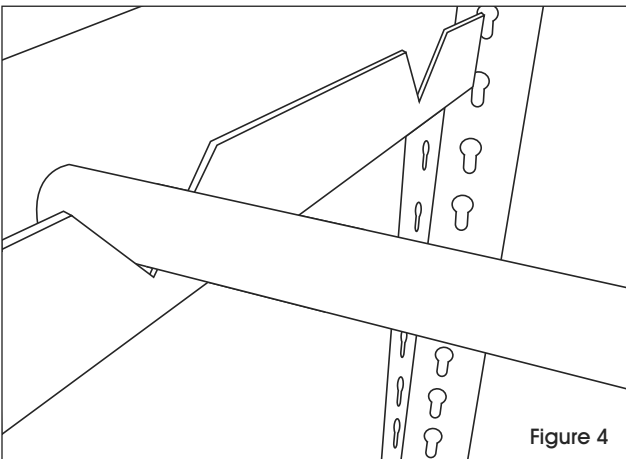
3. Connect the two upright post assemblies by inserting front/back supports (C) at the top and bottom of each upright post. (See Figure 2)

ASSEMBLY CONTINUED



4. Attach axle supports (D) at the desired shelf levels.
(See Figure 3)

 **NOTE:** Be sure all supports are fully seated.

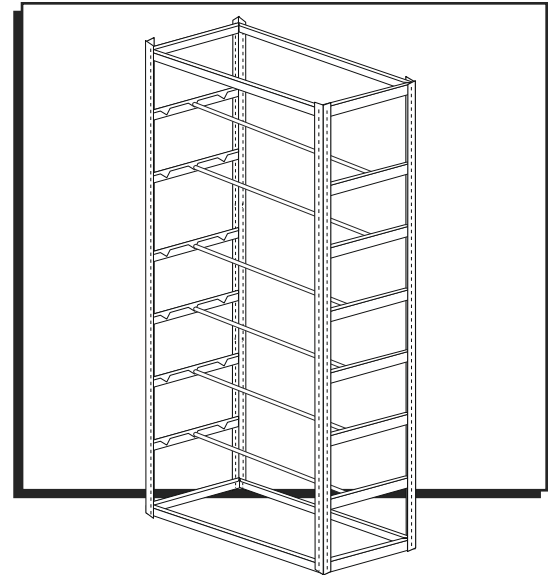


5. Rest axle rod(s) in notch of axle supports. (See Figure 4)

 **NOTE:** Each axle support level can hold up to three axle rods.

ULINE H-7841, H-7842 RACKS PARA CARRETES

800-295-5510
uline.mx



HERRAMIENTA NECESARIA

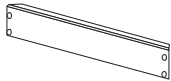


Mazo de Caucho

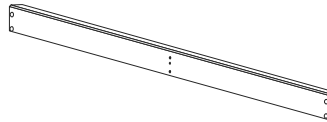
PARTES



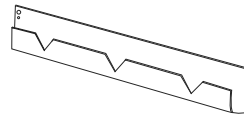
4 Postes Verticales (A)



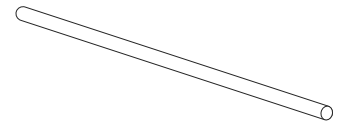
4 Soportes Laterales (B)



4 Soportes Frontales/Posteriores (C)

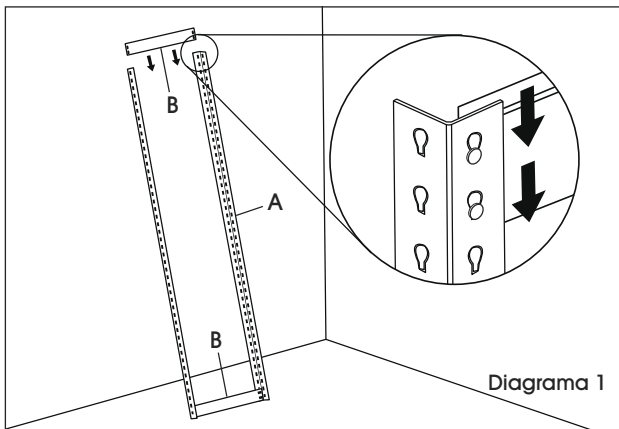


12 Soportes de Ejes (D)



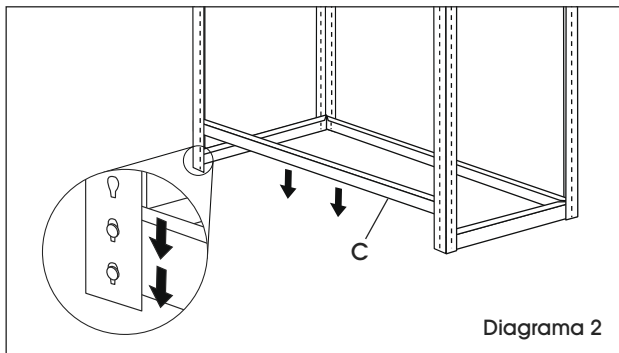
6 Ejes (E)

ENSAMBLE



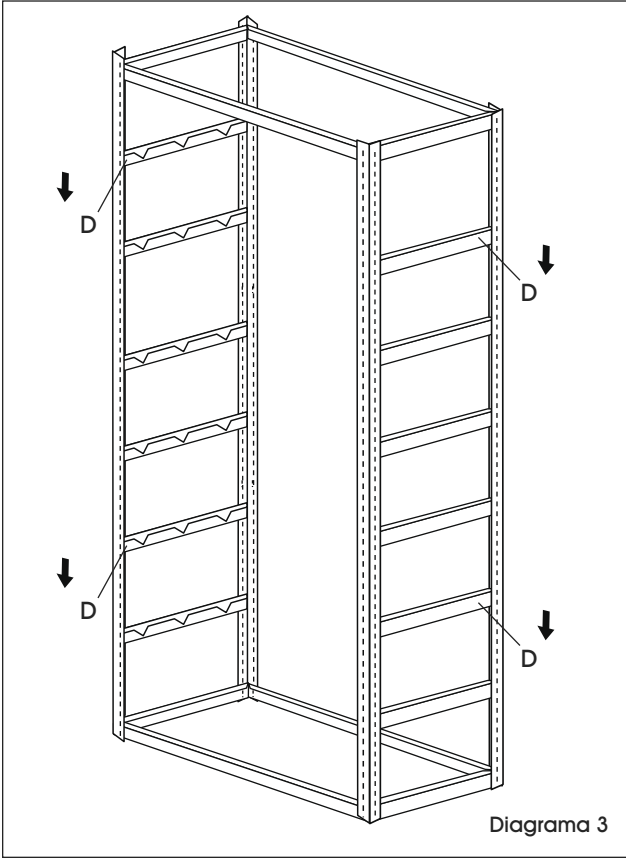
NOTA: Apoye los postes contra la pared o ensamble con la ayuda de otra persona.

1. Conecte dos postes verticales (A) insertando un soporte lateral (B) en la parte inferior y superior de los postes. (Vea Diagrama 1)
2. Repita el paso uno para los otros dos postes verticales (A).



NOTA: Asegúrese de que los soportes estén completamente colocados antes de continuar con el ensamble.

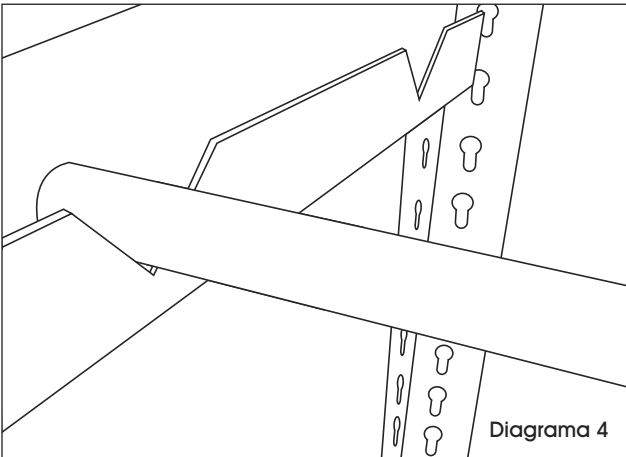
CONTINUACIÓN DEL ENSAMBLE



4. Fije los soportes de los ejes (D) en los niveles de repisa deseados. (Vea Diagrama 3)



NOTA: Asegúrese de que todos los soportes estén completamente colocados.



5. Coloque los rodillos de los ejes en la muesca de los soportes de los ejes. (Vea Diagrama 4)

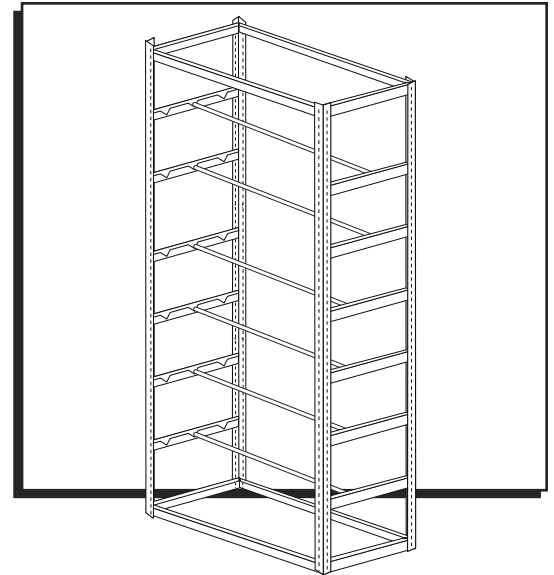


NOTA: Cada nivel de soporte de ejes puede sostener hasta tres rodillos de eje.

ULINE H-7841, H-7842

RÂTELIERS POUR BOBINES

1-800-295-5510
uline.ca

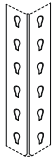


OUTIL REQUIS

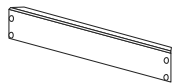


Maillet en caoutchouc

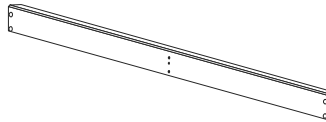
PIÈCES



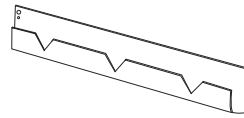
Montant vertical x 4 (A)



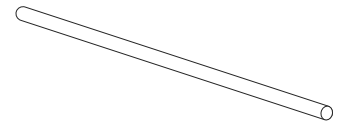
Support latéral x 4 (B)



Support avant/arrière x 4 (C)

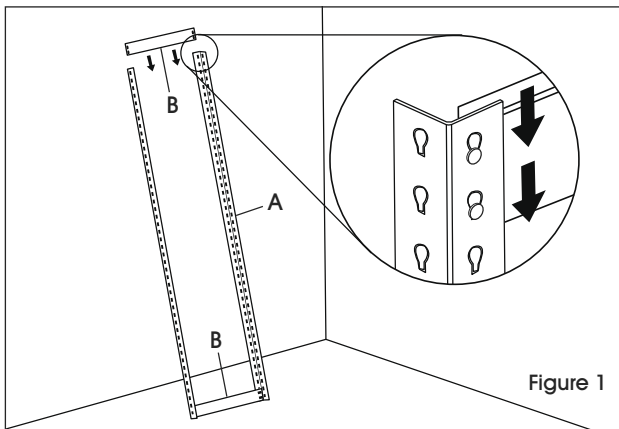


Support d'essieu x 12 (D)



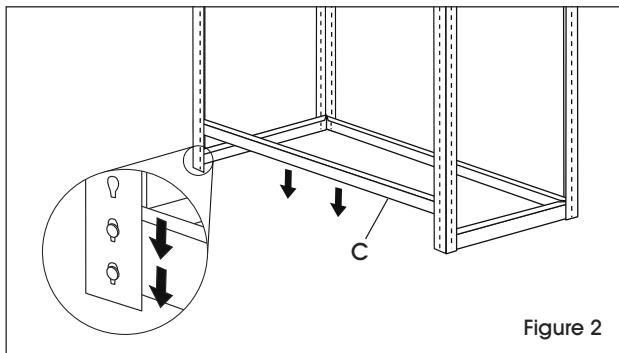
Essieu x 6 (E)

MONTAGE



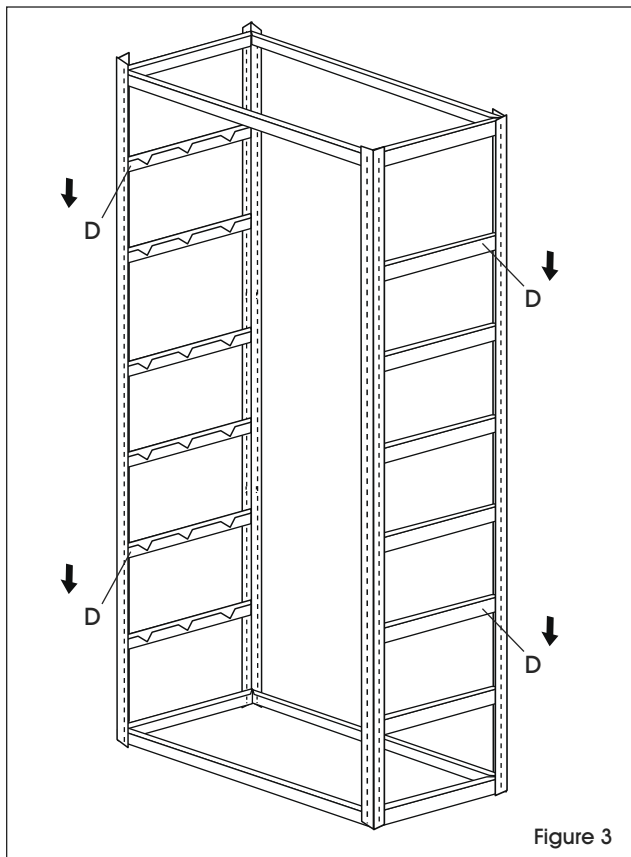
REMARQUE : Appuyez les montants contre un mur ou faites-vous assister lors du montage.

1. Reliez deux montants verticaux (A) en insérant un support latéral (B) sur le haut et le bas des montants. (Voir Figure 1)
2. Répétez la première étape pour les deux autres montants verticaux (A).



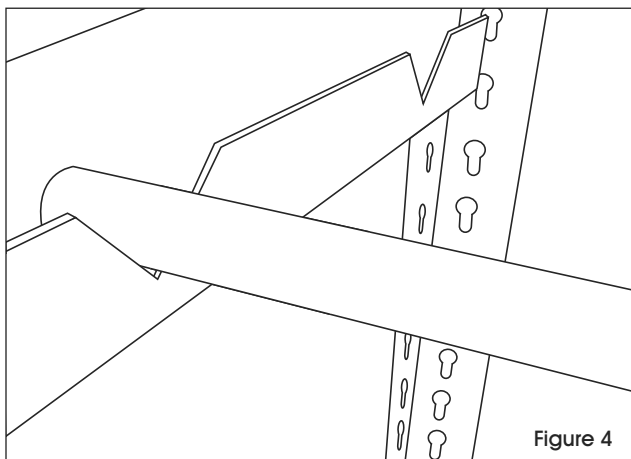
REMARQUE : Vérifiez que les supports reposent bien en place avant de poursuivre le montage.

MONTAGE SUITE




4. Installez les supports d'essieu (D) aux niveaux de tablette désirés. (Voir Figure 3)

 **REMARQUE :** Vérifiez que tous les supports reposent bien en place.



5. Posez la ou les tiges d'essieu dans les entailles des supports d'essieu. (Voir Figure 4)

 **REMARQUE :** Chaque niveau de support d'essieu peut soutenir jusqu'à trois tiges d'essieu.