

ULINE H-7858

TORK® STAINLESS STEEL PUSH SOAP DISPENSER

1-800-295-5510
uline.com

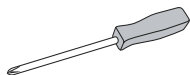
TOOLS NEEDED



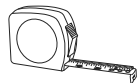
Drill



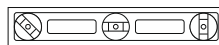
1/4" Drill Bit



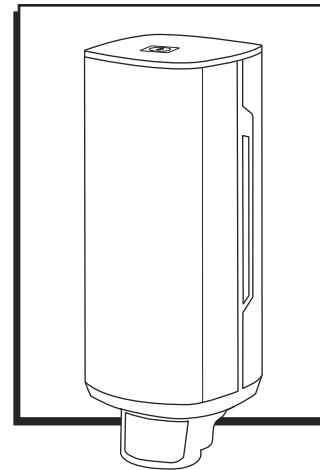
Phillips Screwdriver



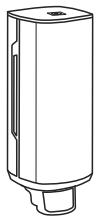
Tape Measure



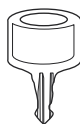
Level



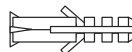
PARTS



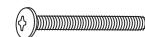
Dispenser x 1



Key x 1



Wall Anchor x 4
(not included)



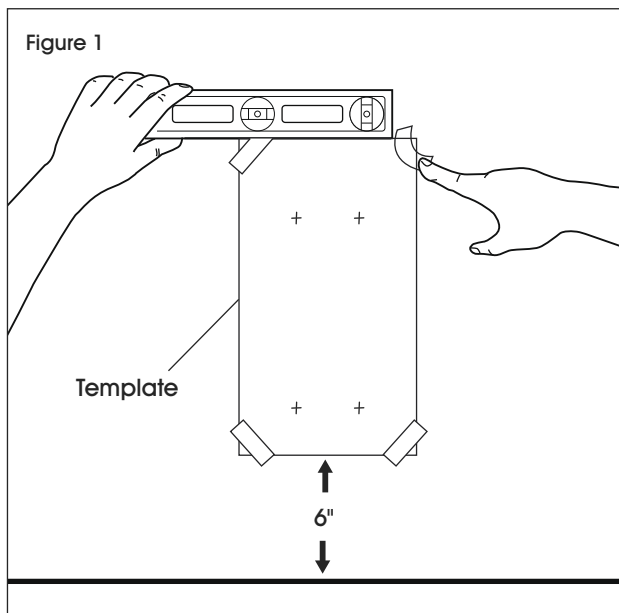
Screw x 4
(not included)

INSTALLATION

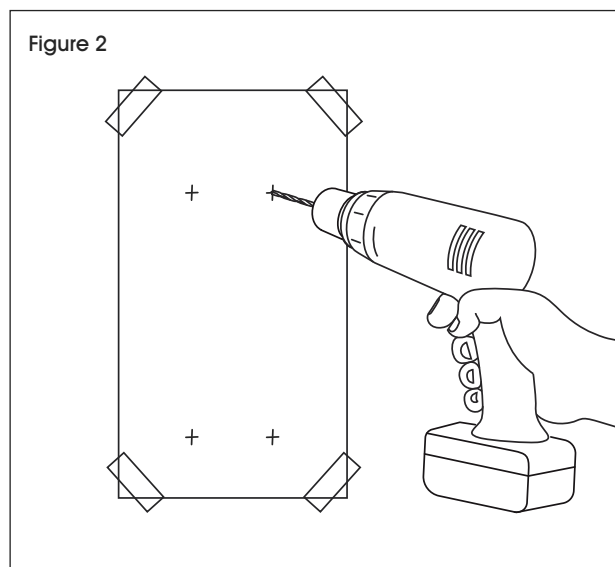


NOTE: Install dispenser at least 6" above counter or sink.

1. Tape included template to wall to use as a guide. Ensure template is level. (See Figure 1)



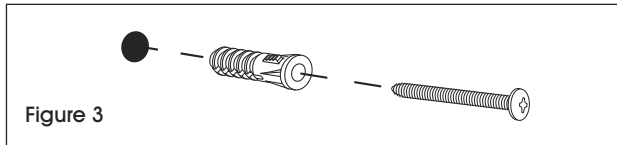
2. Drill four holes using 1/4" drill bit and remove template from wall. (See Figure 2)



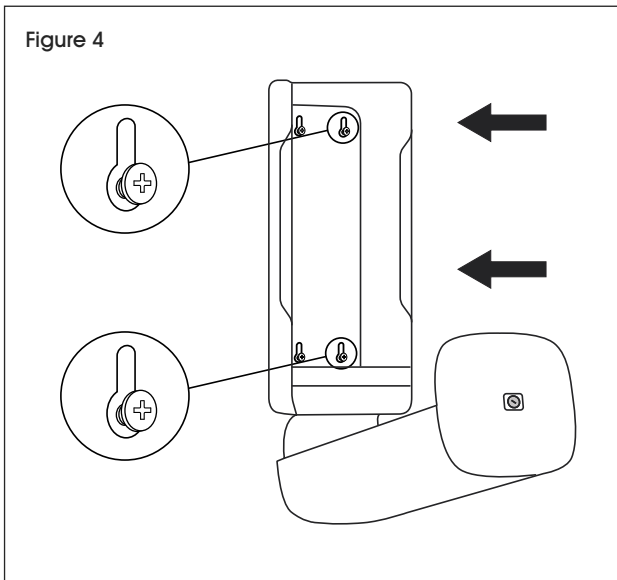
INSTALLATION CONTINUED

3. Insert anchors and screws. (See Figure 3)

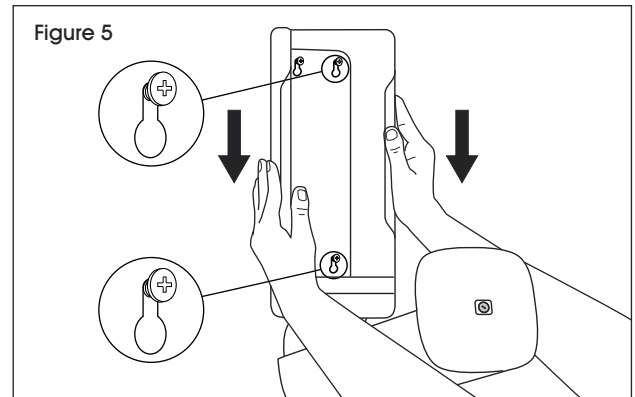
 **NOTE:** Do not tighten screws completely until step 6.



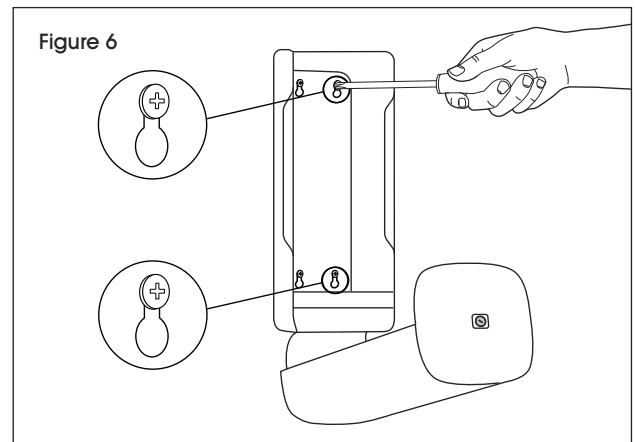
4. Open dispenser and hold up to wall. Align holes over screws. (See Figure 4) See "Opening" on page 4.



5. Lower dispenser onto screws. (See Figure 5)



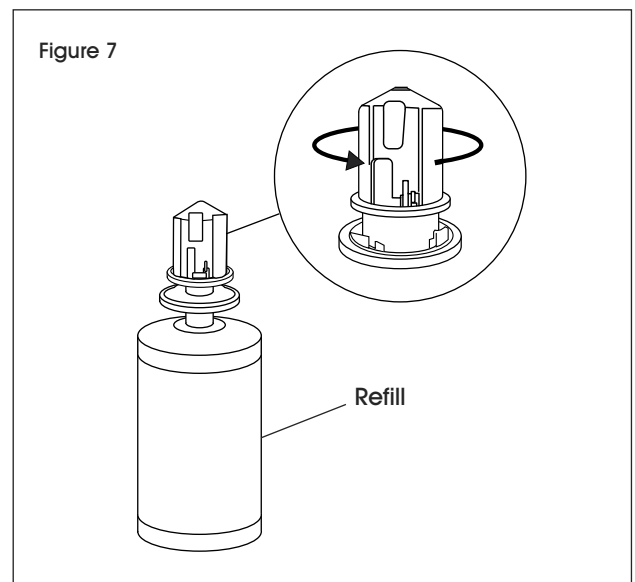
6. Tighten screws. (See Figure 6)



INSTRUCTIONS

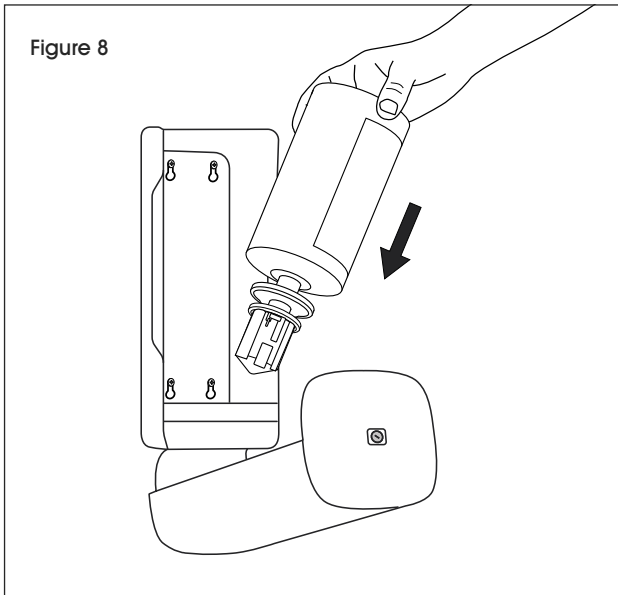
LOADING

1. Before loading, turn collar of refill counterclockwise until click is heard. (See Figure 7)

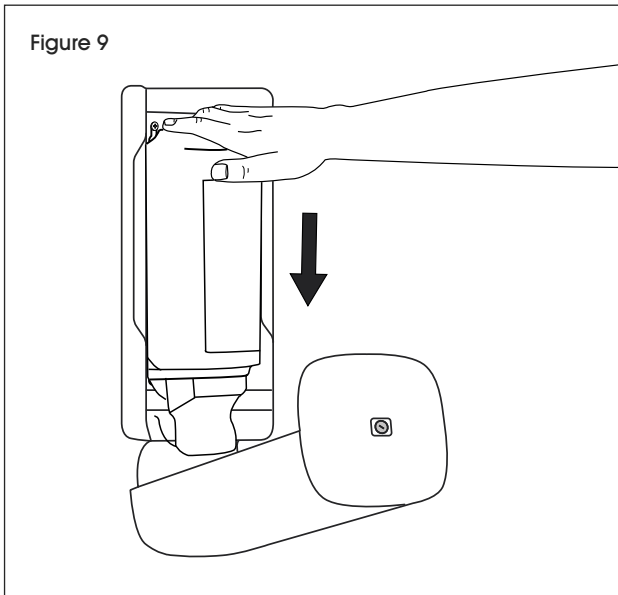


INSTRUCTIONS CONTINUED

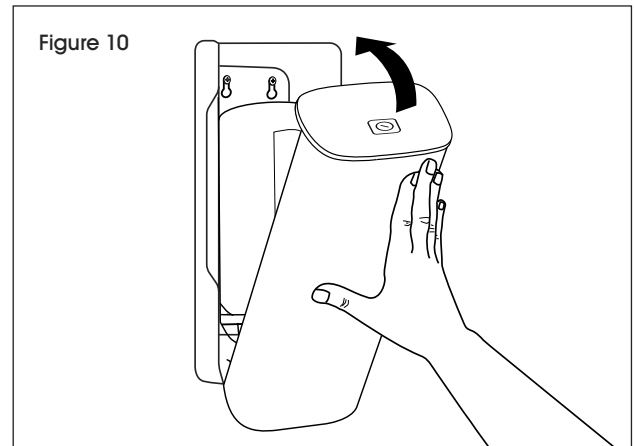
2. Flip refill upside down and load into dispenser with nozzle down. (See Figure 8)



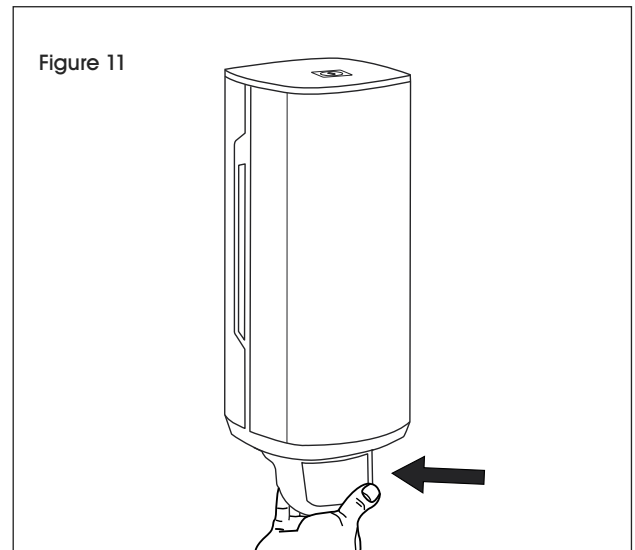
3. Push refill down until it clicks into place. (See Figure 9)



4. Close cover. (See Figure 10)



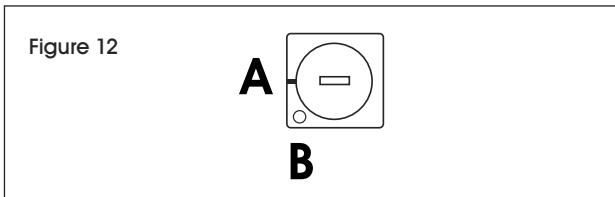
5. Push lever to dispense soap. (See Figure 11)



OPENING

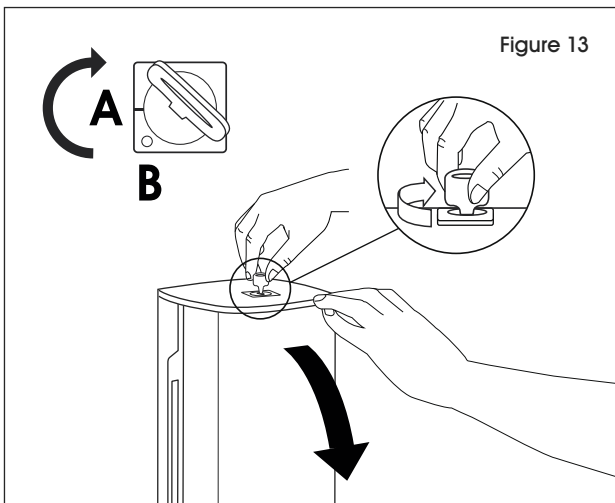
OPENING USING KEYED OPTION

1. Insert key at position A. (See Figure 12)



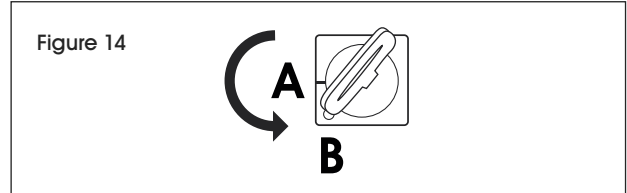
2. Turn and hold key clockwise to open dispenser. (See Figure 13)

 **NOTE:** Release key back to position A after closing to lock dispenser.

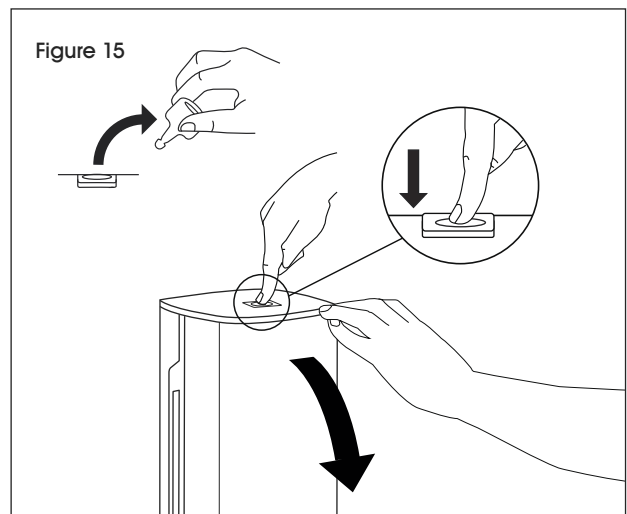


OPENING USING NON-KEYED PUSH BUTTON OPTION

1. Insert key at position A and rotate counterclockwise to position B. (See Figure 14)



2. Remove key and push button to open dispenser. (See Figure 15)



MAINTENANCE

Clean dispenser with mild detergent and soft cloth.

ULINE

1-800-295-5510
uline.com

ULINE H-7858

800-295-5510
uline.mx

TORK® DESPACHADOR MANUAL PARA JABÓN EN ESPUMA DE ACERO INOXIDABLE

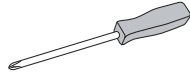
HERRAMIENTAS NECESARIAS



Taladro



Broca de 1/4"



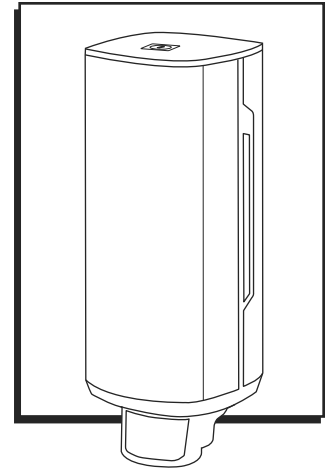
Desarmador de Cruz



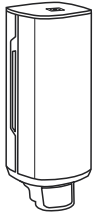
Cinta de Medir



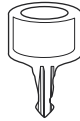
Nivel



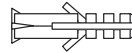
PARTES



1 Despachador



1 Llave



4 Taquetes
(no se incluyen)

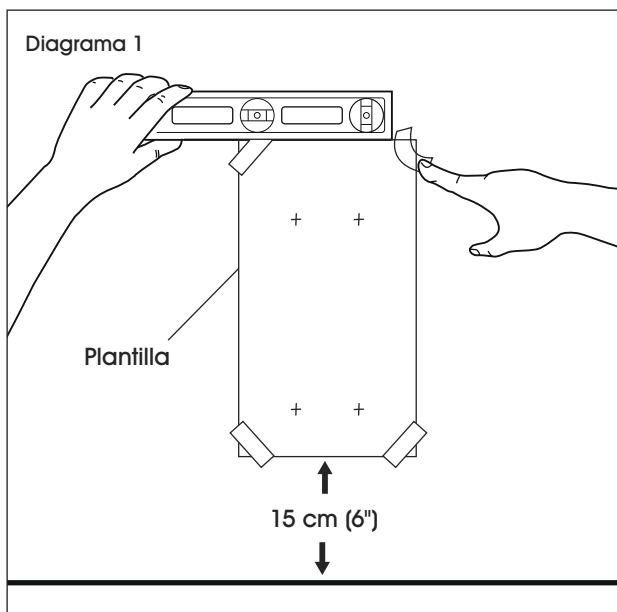


4 Tornillos
(no se incluyen)

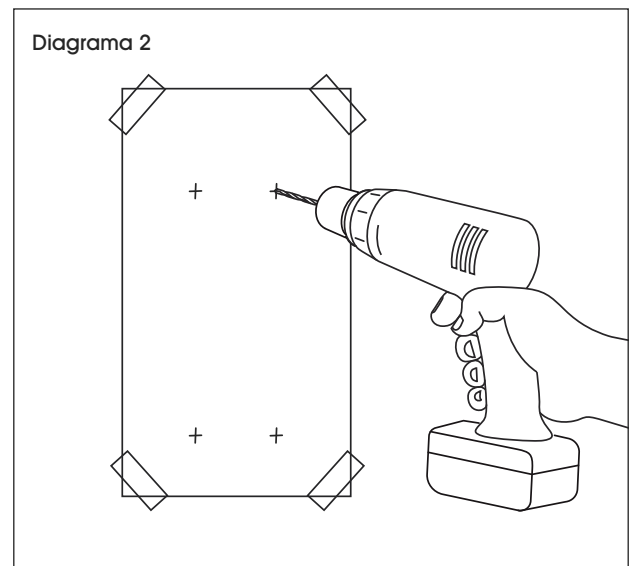
INSTALACIÓN

 **NOTA:** Instale el despachador por lo menos a 15 cm (6") por encima del mostrador o lavabo.

1. Pegue con cinta adhesiva la plantilla incluida a la pared para usar como guía. Asegúrese de que la plantilla esté nivelada. (Vea Diagrama 1)



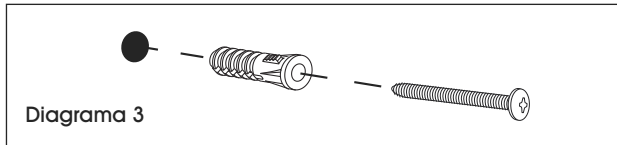
2. Perfore cuatro orificios usando una broca de 1/4" y retire la plantilla de la pared. (Vea Diagrama 2)



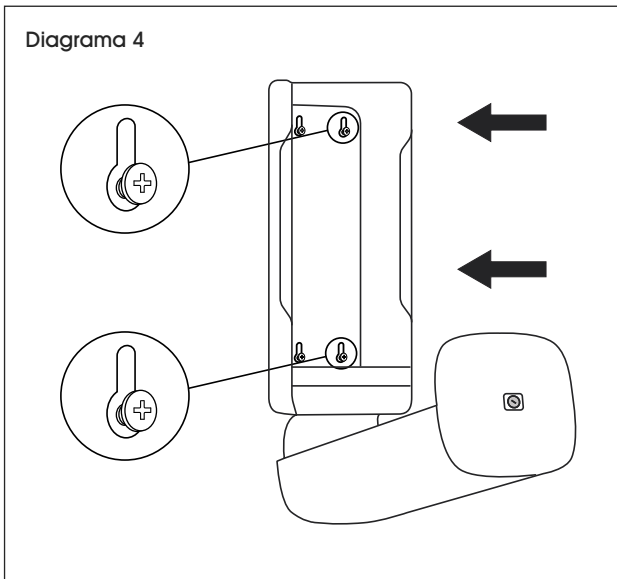
CONTINUACIÓN DE INSTALACIÓN

3. Inserte los taquetes y tornillos. (Vea Diagrama 3)

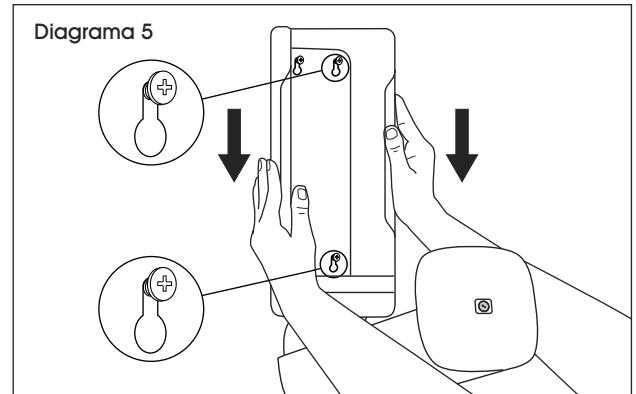
 **NOTA:** No apriete los tornillos completamente hasta el paso 6.



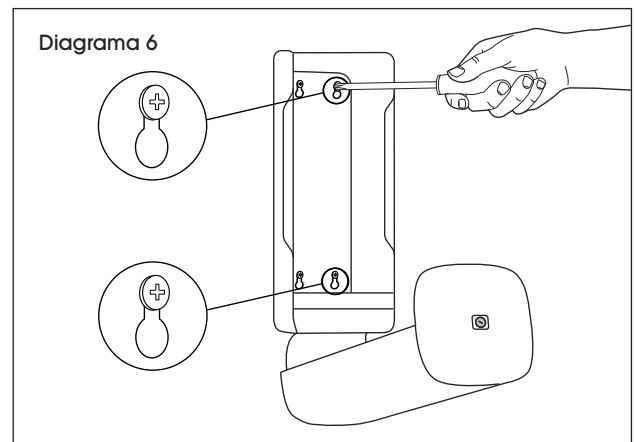
4. Abra el despachador y sosténgalo contra la pared. Alinee los orificios sobre los tornillos. (Vea Diagrama 4) Vea "Abrir" en la página 8.



5. Baje el despachador por encima de los tornillos. (Vea Diagrama 5)



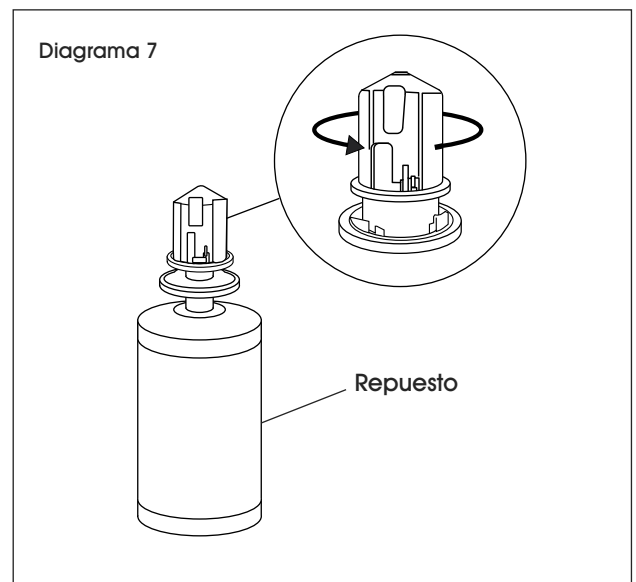
6. Apriete los tornillos. (Vea Diagrama 6)



INSTRUCCIONES

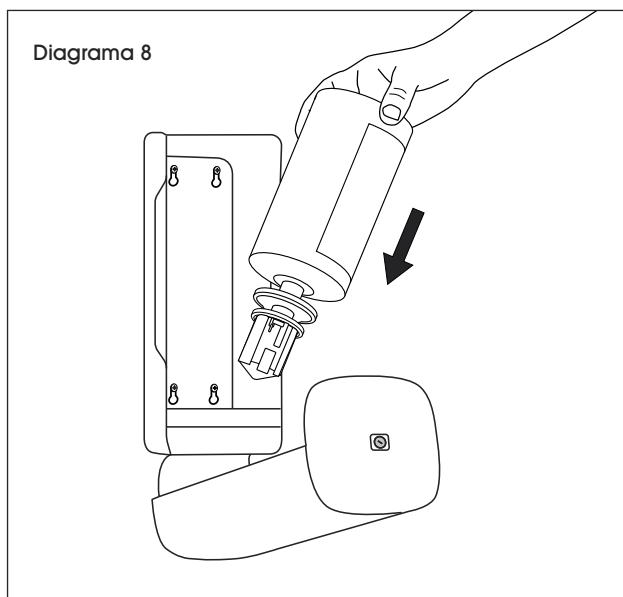
CARGA

1. Antes de cargar, gire el collar del repuesto en el sentido contrario a las manecillas del reloj hasta oír un clic. (Vea Diagrama 7)

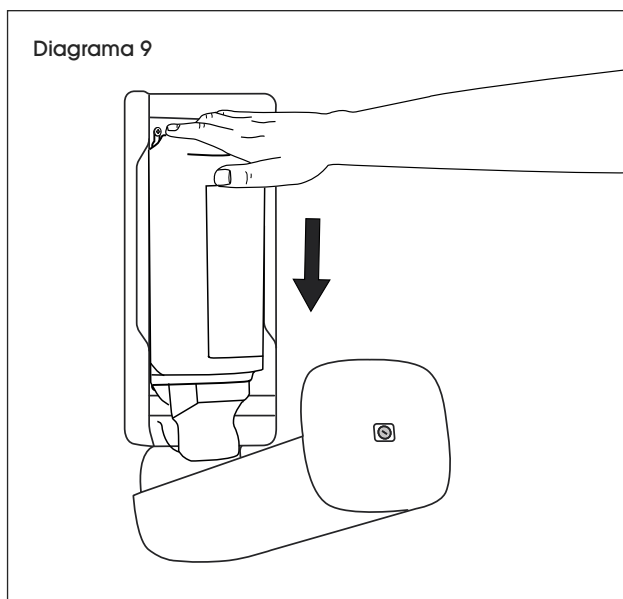


CONTINUACIÓN DE INSTRUCCIONES

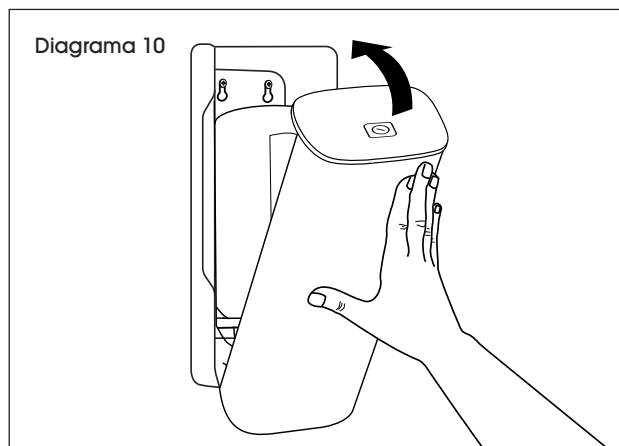
2. Voltee el repuesto y cárguelo dentro del despachador con la boquilla hacia abajo. (Vea Diagrama 8)



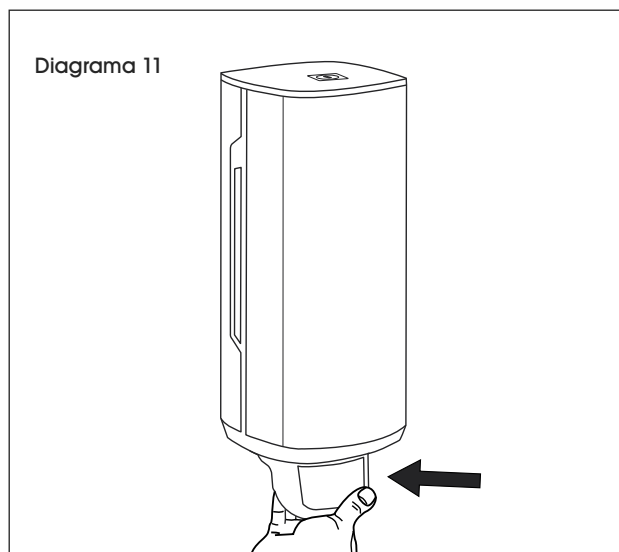
3. Presione el repuesto hasta que haga clic en su lugar. (Vea Diagrama 9)



4. Cierre la cubierta. (Vea Diagrama 10)



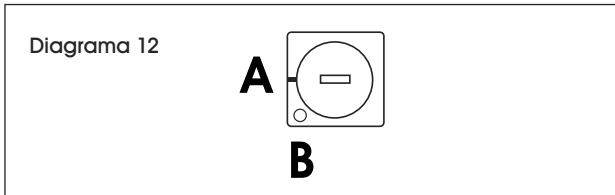
5. Empuje la palanca para despachar el jabón. (Vea Diagrama 11)



ABRIR

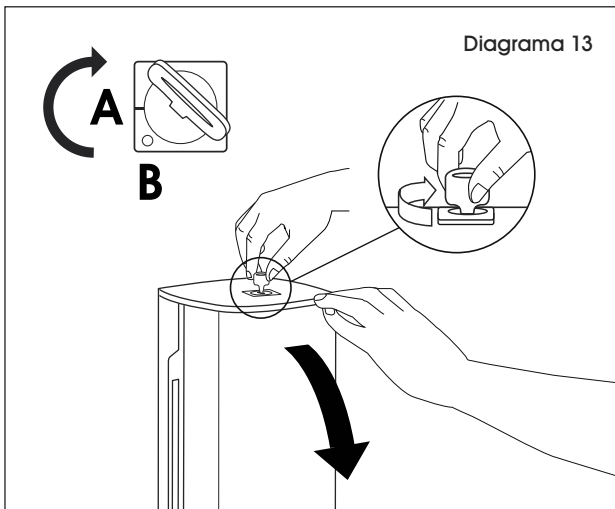
ABRIR USANDO LA OPCIÓN DE CHAPA

1. Inserte la llave en la posición A. (Vea Diagrama 12)



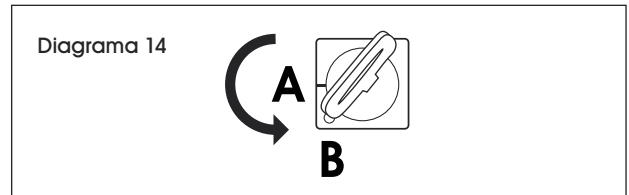
2. Para abrir el despachador, gire y mantenga la llave en el sentido de las manecillas del reloj. (Vea Diagrama 13)

 **NOTA:** Después de cerrar el despachador con llave, regrésela a la posición A.

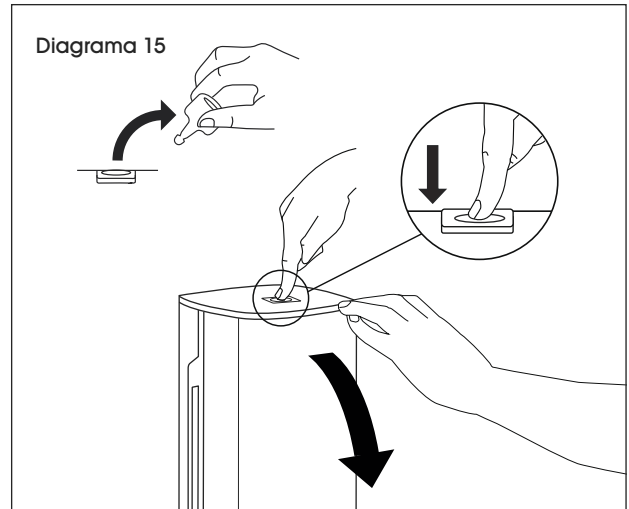


ABRIR USANDO LA OPCIÓN DE BOTÓN SIN LLAVE

1. Inserte la llave en la posición A y gire en el sentido contrario a las manecillas del reloj hacia la posición B. (Vea Diagrama 14)



2. Retire la llave y presione el botón para abrir el despachador. (Vea Diagrama 15)



MANTENIMIENTO

Limpie el despachador con detergente suave y un paño suave.

ULINE

800-295-5510
uline.mx

ULINE H-7858

1-800-295-5510
uline.ca

TORK^{MD} – DISTRIBUTEUR DE SAVON EN ACIER INOXYDABLE AVEC BOUTON POUSSOIR

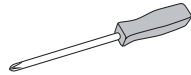
OUTILS REQUIS



Perceuse



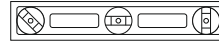
Mèche de perceuse de 1/4 po



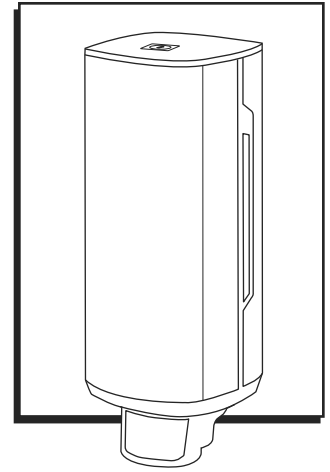
Tournevis cruciforme



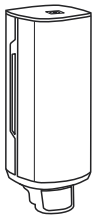
Ruban à mesurer



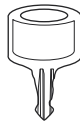
Niveau à bulles



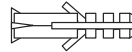
PIÈCES



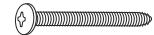
Distributeur x 1



Clé x 1



Ancrage mural x 4 (non inclus)



Vis x 4 (non inclus)

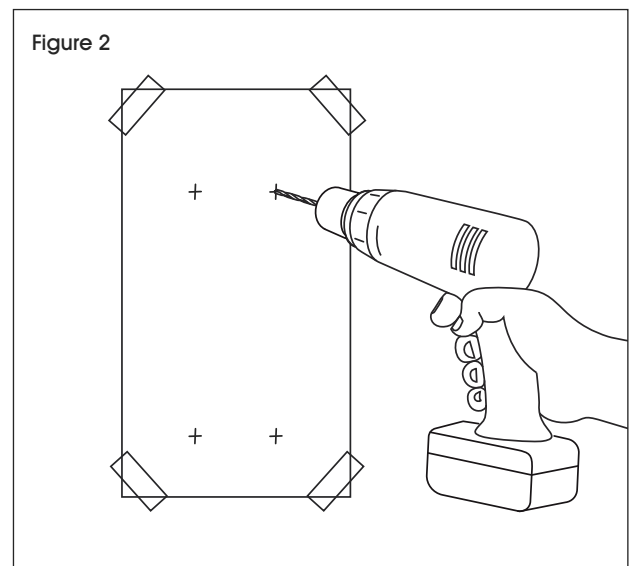
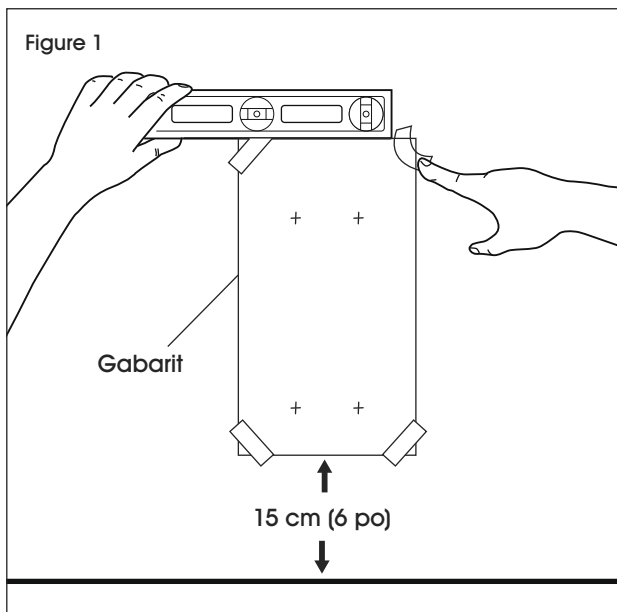
INSTALLATION



REMARQUE : Installez le distributeur à une hauteur d'au moins 6 po (15 cm) au-dessus de l'évier ou du comptoir.


1. Collez au mur le gabarit de montage compris à l'aide de ruban adhésif afin de vous en servir comme guide d'installation. Assurez-vous que le distributeur est correctement nivelé. (Voir Figure 1)

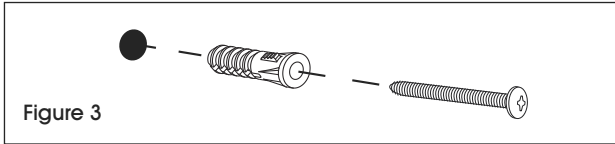
2. Percez quatre trous à l'aide d'une mèche de perceuse de 1/4 po et retirez le gabarit du mur. (Voir Figure 2)



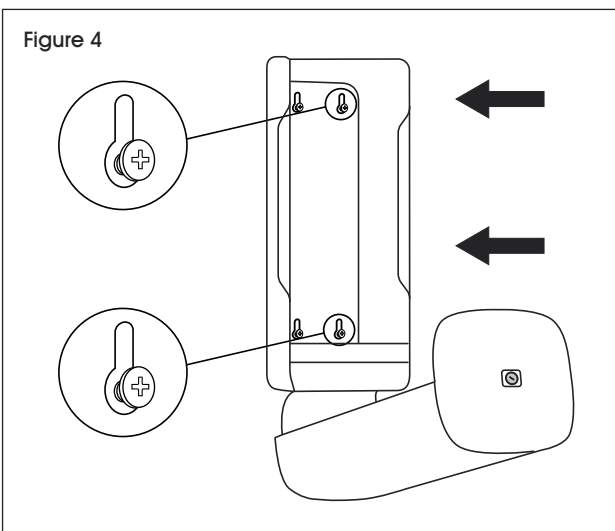
INSTALLATION SUITE

3. Insérez les ancrages et les vis. (Voir Figure 3)

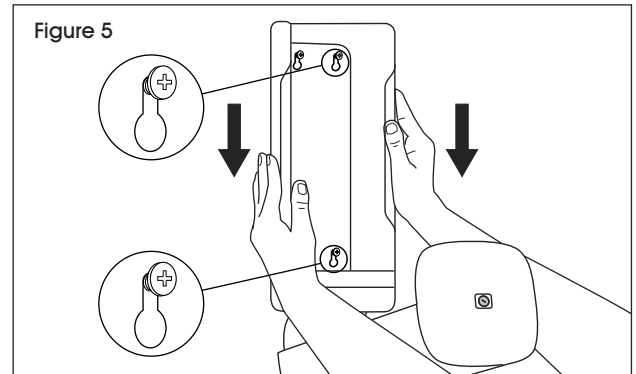
 **REMARQUE :** Ne serrez pas à fond les vis avant l'Étape 6 de la marche à suivre pour l'installation.



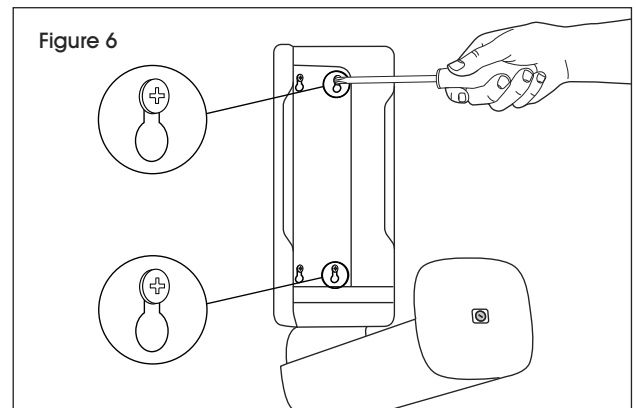
4. Ouvrez le distributeur et placez-le sur le mur. Alignez les trous sur les vis. (Voir Figure 4) Voir la section « Ouverture du distributeur » à la page 12.



5. Abaissez le distributeur jusqu'à ce que les têtes de vis s'insèrent dans le trou des plaques de montage. (Voir Figure 5)



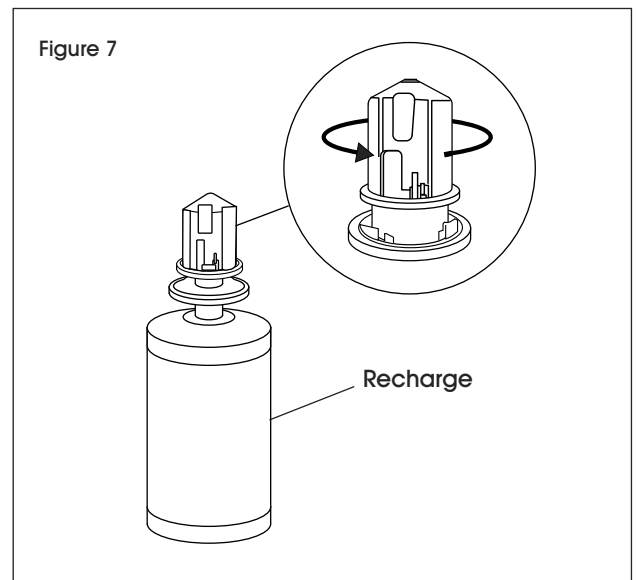
6. Serrez les vis. (Voir Figure 6)



INSTRUCTIONS

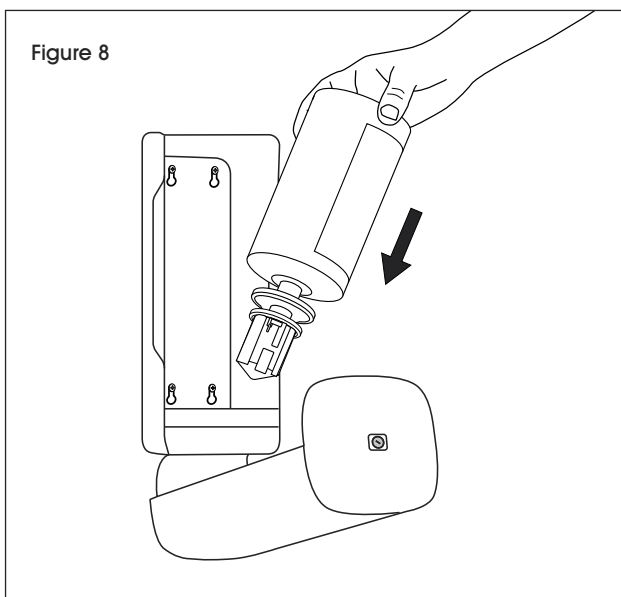
CHARGEMENT

1. Avant de remplacer la recharge, faites tourner le col de la recharge dans le sens antihoraire jusqu'à ce qu'un déclic se fasse entendre. (Voir Figure 7)

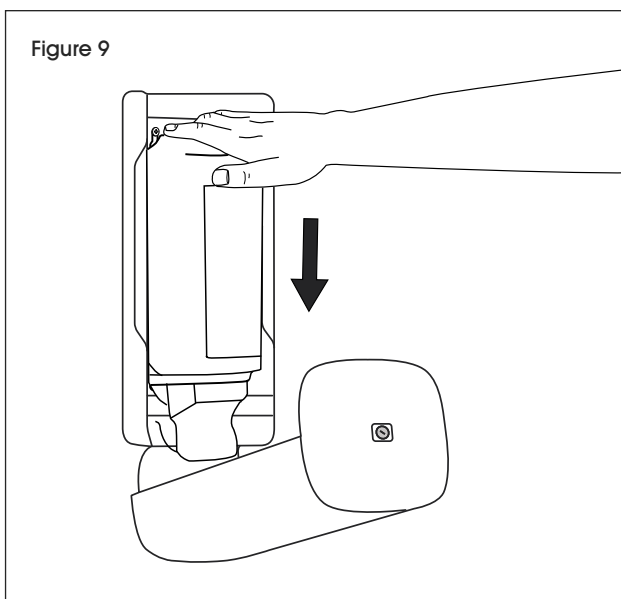


INSTRUCTIONS SUITE

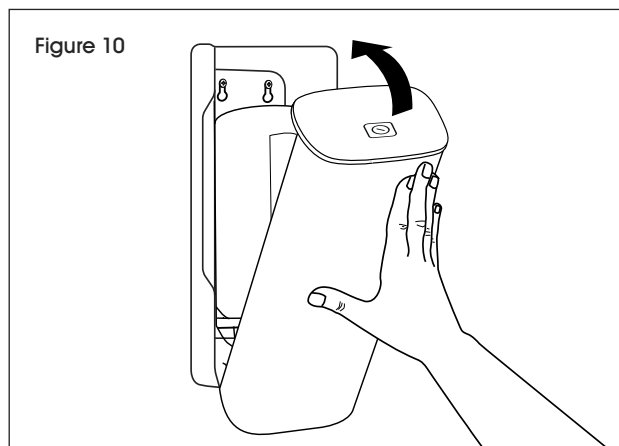
2. Positionnez la recharge à l'envers et logez-la dans le distributeur avec la buse distributrice orientée vers le bas. (Voir Figure 8)



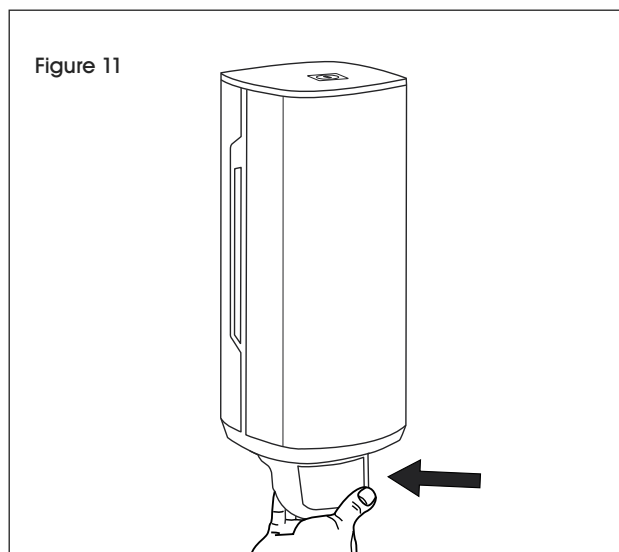
3. Appuyez sur la recharge pour la faire glisser vers le bas jusqu'à ce qu'elle s'enclenche. (Voir Figure 9)



4. Fermez le couvercle. (Voir Figure 10)



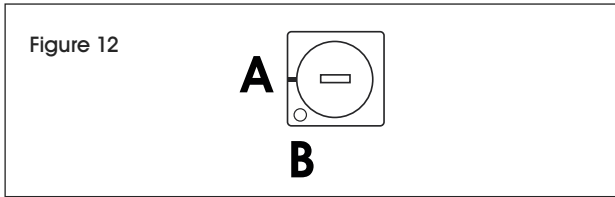
5. Appuyez sur le levier pour distribuer le savon. (Voir Figure 11)




OUVERTURE DU DISTRIBUTEUR

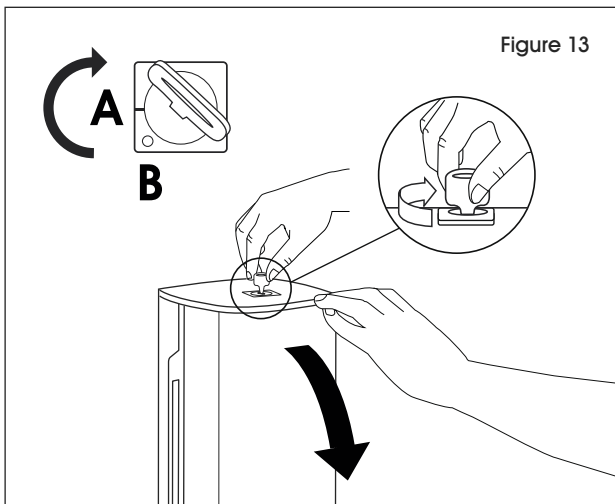
OUVRIR À L'AIDE D'UNE CLÉ

1. Insérez la clé en position A. (Voir Figure 12)



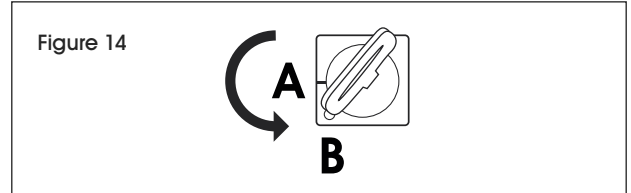
2. Pour ouvrir le distributeur, faites tourner la clé dans le sens horaire tout en la gardant enfoncée. (Voir Figure 13)

 **REMARQUE :** Pour verrouiller le distributeur après l'avoir fermé, retournez la clé en position A.

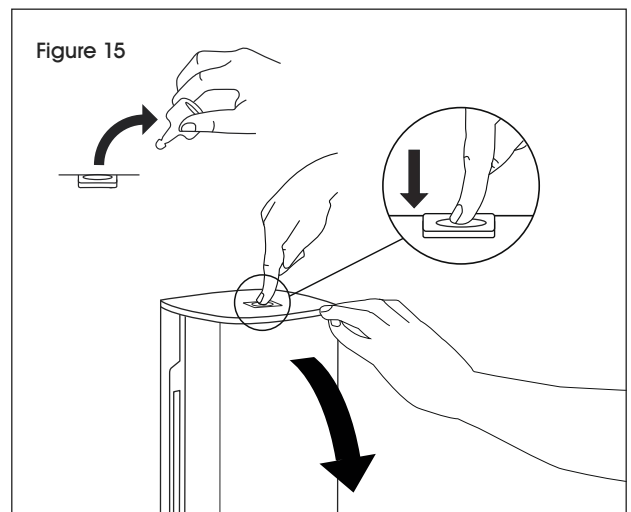


OUVRIR À L'AIDE D'UN BOUTON-POUSOIR SANS CLÉ

1. Insérez la clé en position A et la faire tourner dans le sens antihoraire vers la position B. (Voir Figure 14)



2. Retirez la clé et appuyez sur le bouton-poussoir pour ouvrir le distributeur. (Voir Figure 15)



ENTRETIEN

Nettoyez le distributeur à l'aide d'un détergent doux et d'un chiffon non abrasif.

ULINE

1-800-295-5510
uline.ca