

**ULINE** H-7869, H-9687

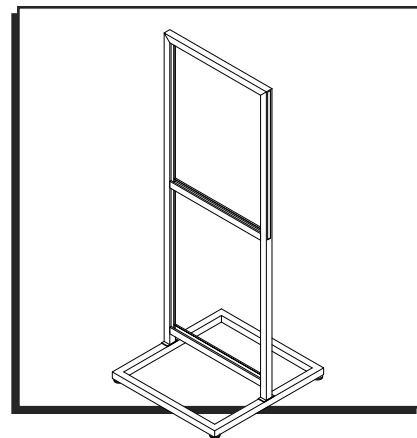
1-800-295-5510  
uline.com

# FLOOR STAND SIGN HOLDER

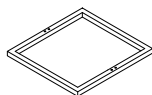
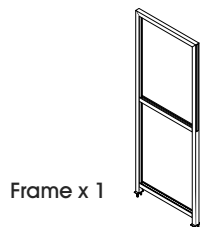
## TOOL NEEDED



Wrench  
(Included)



## PARTS

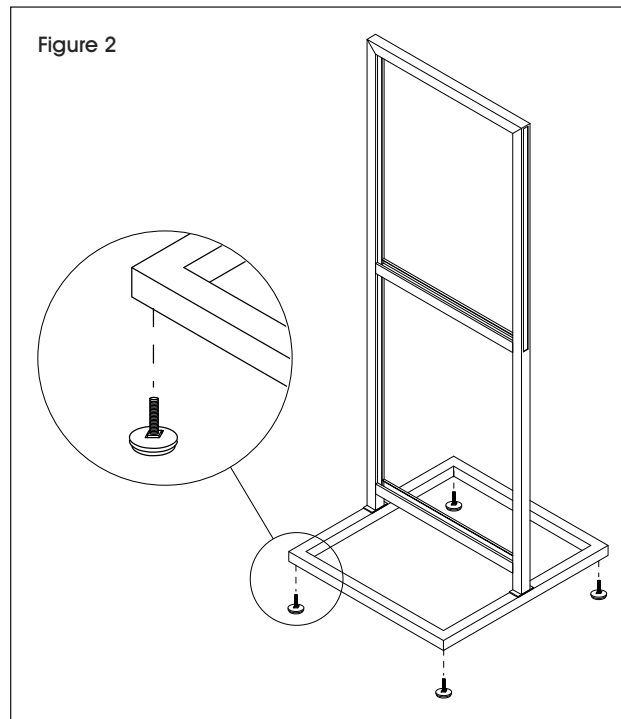
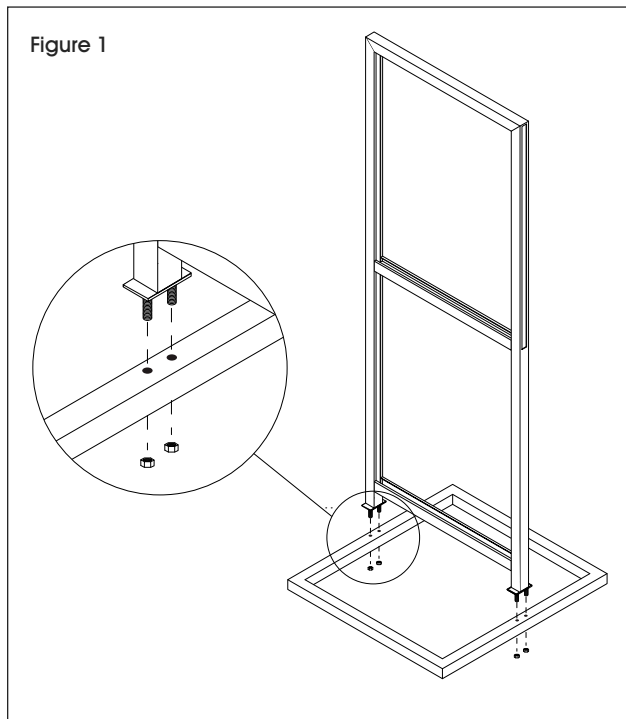


## ASSEMBLY

1. Screw frame into base using four nuts and wrench.  
(See Figure 1)

2. Adjust self-leveling feet on base as needed.  
(See Figure 2)

 **NOTE:** Leveling feet are shipped in the bottom of the base.

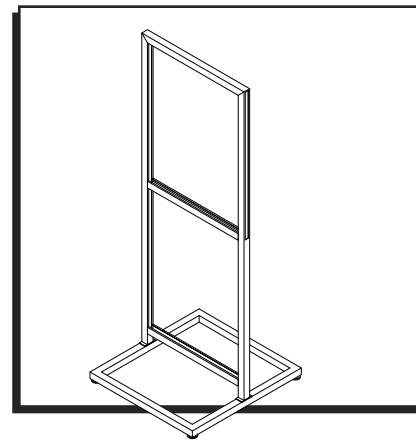


**ULINE** H-7869, H-9687

# PORTALETREROS DE PISO DE DOS PUERTAS

800-295-5510

uline.mx

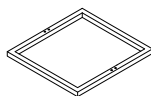
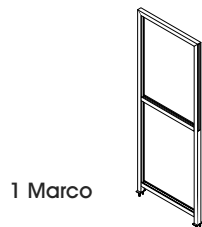


## HERRAMIENTA NECESARIA



Llave  
(Incluida)

## PARTES



4 Tuercas



4 Patas de Nivelación

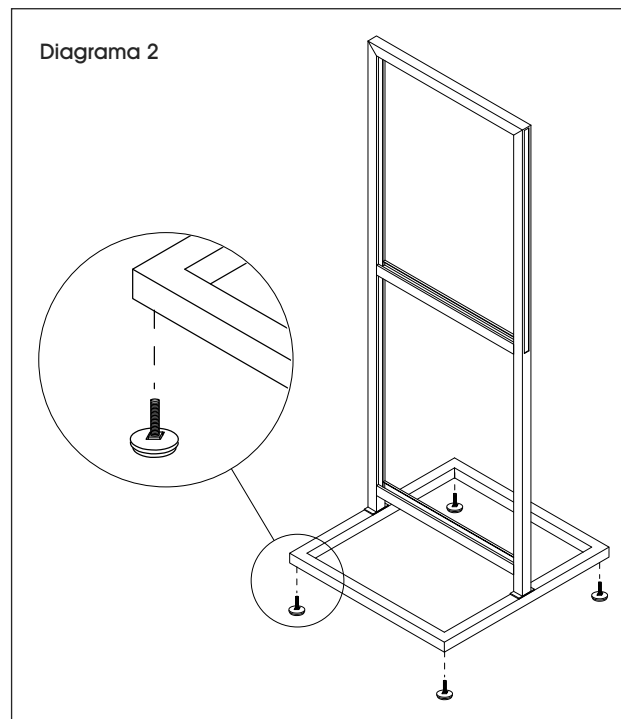
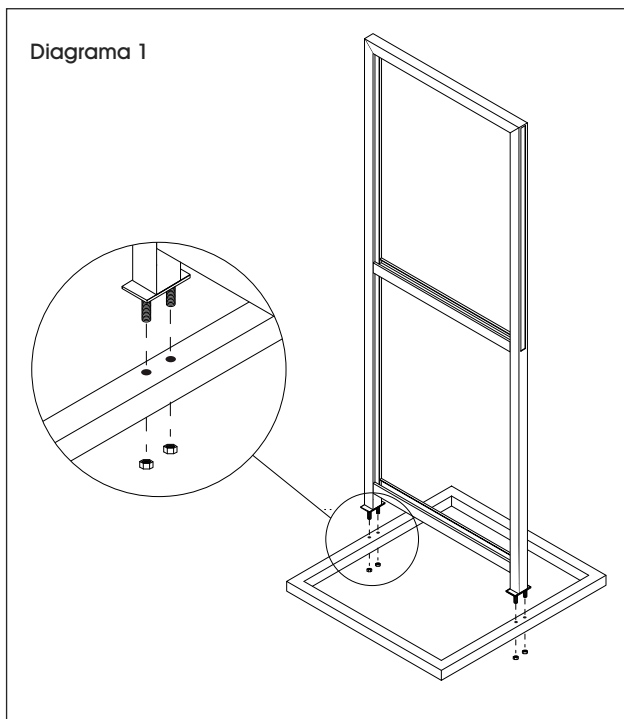
## ENSAMBLE

1. Atornille el marco a la base utilizando las cuatro tuercas y la llave. (Vea Diagrama 1)

2. Ajuste las patas de autonivelación a la base como sea necesario. (Vea Diagrama 2)

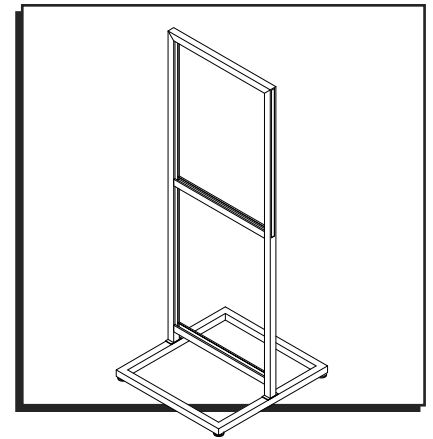


**NOTA:** Las patas de nivelación se envían en la parte inferior de la base.



# ULINE H-7869, H-9687 SUPPORT DE PLANCHER POUR ENSEIGNE À DEUX NIVEAUX

1-800-295-5510  
uline.ca

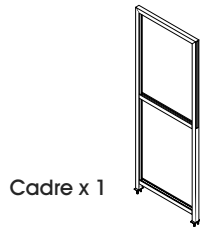


## OUTIL REQUIS

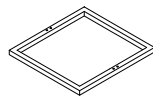


Clé  
(inclus)

## PIÈCES



Cadre x 1



Base x 1



Écrou x 4



Patte de nivellement x 4

## MONTAGE

1. Installez le cadre sur la base à l'aide de la clé et quatre écrous. (Voir Figure 1)

2. Au besoin, faites ajuster les pattes à autonivellement sur la base. (Voir Figure 2)



**REMARQUE :** Les pattes de nivellement sont placées au bas de la base pour la livraison.

