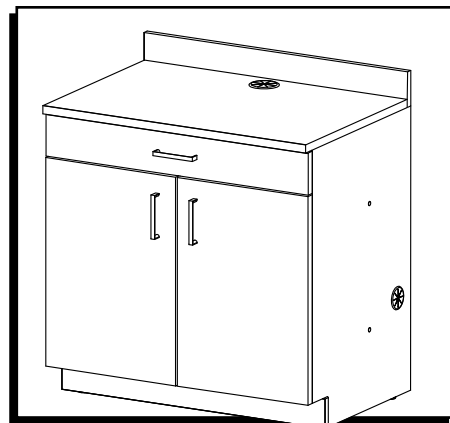
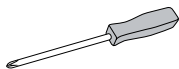


# ULINE H-7876 BREAKROOM CABINET

1-800-295-5510  
uline.com



## TOOL NEEDED

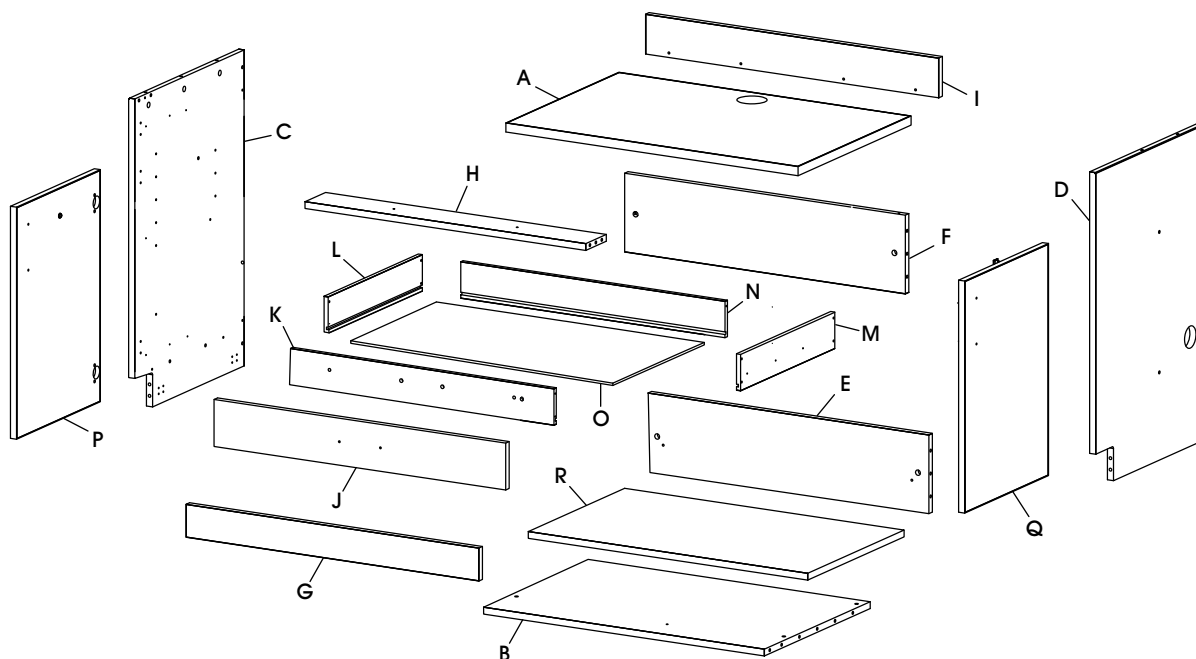


Phillips  
Screwdriver



Two Person Assembly  
Recommended

## PARTS



### PARTS

#	DESCRIPTION	QTY.
A	Top Panel	1
B	Bottom Panel	1
C	Left Side Panel	1
D	Right Side Panel	1
E	Lower Back Panel	1
F	Upper Back Panel	1
G	Toe Kick Panel	1
H	Cross Support Panel	1
I	Backsplash Panel	1

#	DESCRIPTION	QTY.
J	Outer Front Drawer Panel	1
K	Inner Front Drawer Panel	1
L	Left Side Drawer Panel	1
M	Right Side Drawer Panel	1
N	Back Drawer Panel	1
O	Bottom Drawer Panel	1
P	Left Door	1
Q	Right Door	1
R	Shelf	1

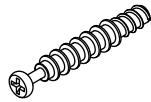
# HARDWARE

S



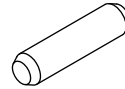
Cam Lock x 18

T



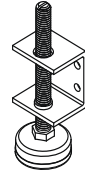
Cam Lock Post x 18

U



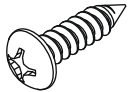
Dowel x 22

V



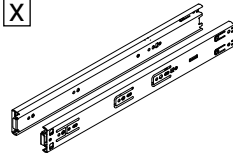
Leveler Bracket x 4

W



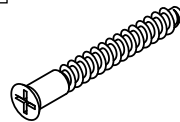
#8 x 1/2" Screw x 28

X



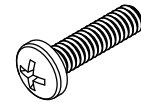
Drawer Slide Pack x 1

Y



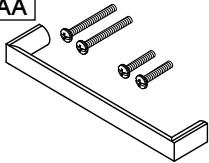
5 x 40 mm Screw x 16

Z



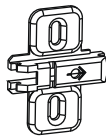
1/4"-20 x 1" Screw x 2

AA



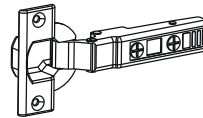
Handle x 3  
#8-32 x 1" Screw x 4  
#8-32 x 1 1/2" Screw x 2

BB



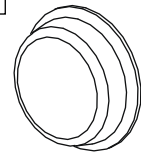
Hinge Mounting Plate x 4

CC



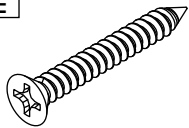
Hinge Arm x 4

DD



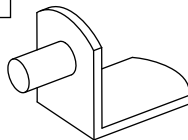
Bumper x 6

EE



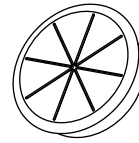
#8 x 1 1/4" Screw x 2

FF



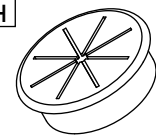
Shelf Bracket x 4

GG



Large Grommet x 1

HH



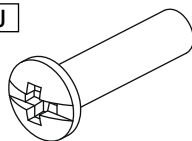
Small Grommet x 2

II



Hole Plug x 4

JJ



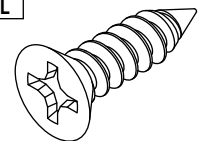
Binding Barrel x 2

KK




1/4"-20 x 1/2" Screw x 2

LL

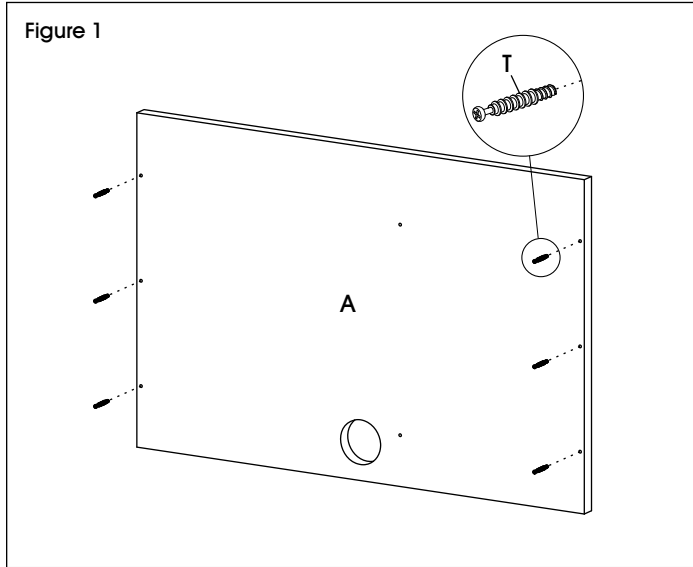


#6 x 1/2" Screw x 16

# ASSEMBLY

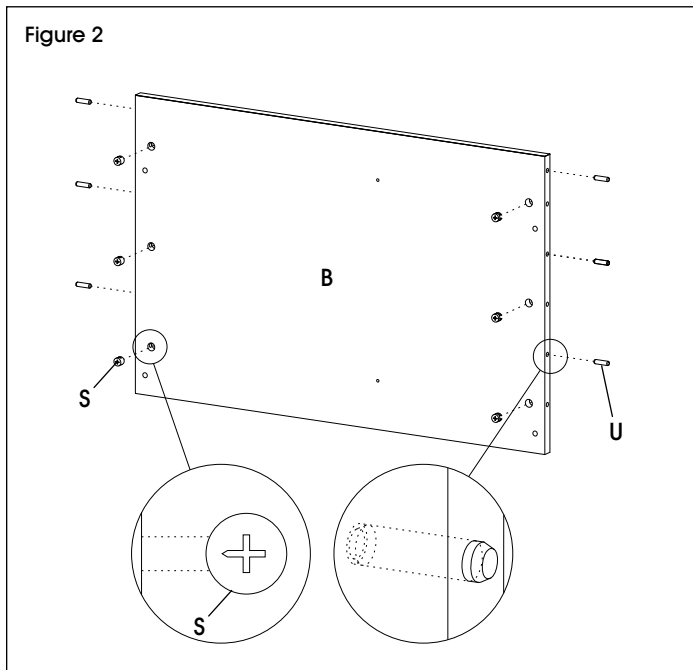
 **NOTE:** Assemble unit on a smooth, non-marring surface to prevent scratching. Check that all parts are included.

1. Insert six cam lock posts (T) into underside of top panel (A) and tighten. (See Figure 1)

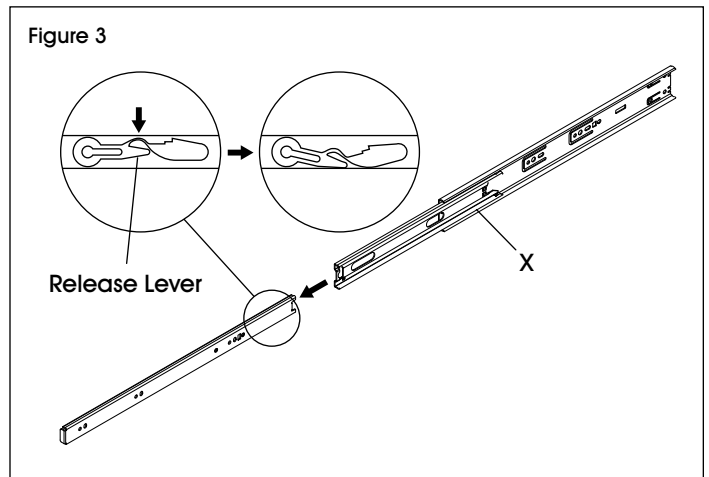


2. Insert six cam locks (S) and six dowels (U) into bottom panel (B). (See Figure 2)

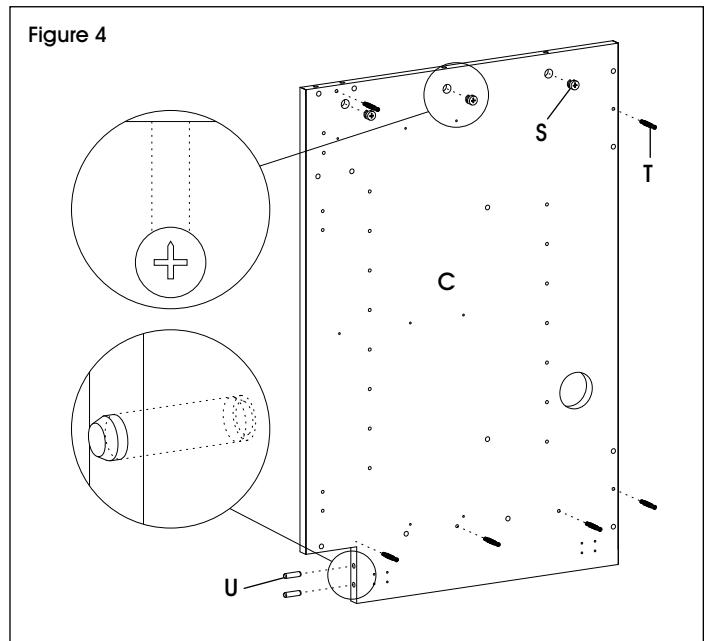
 **NOTE:** Pointed side of cam lock should face outer edge of panel.



3. Extend slide on slide pack (X), push release lever down and pull slide apart. Repeat for other slide. (See Figure 3)

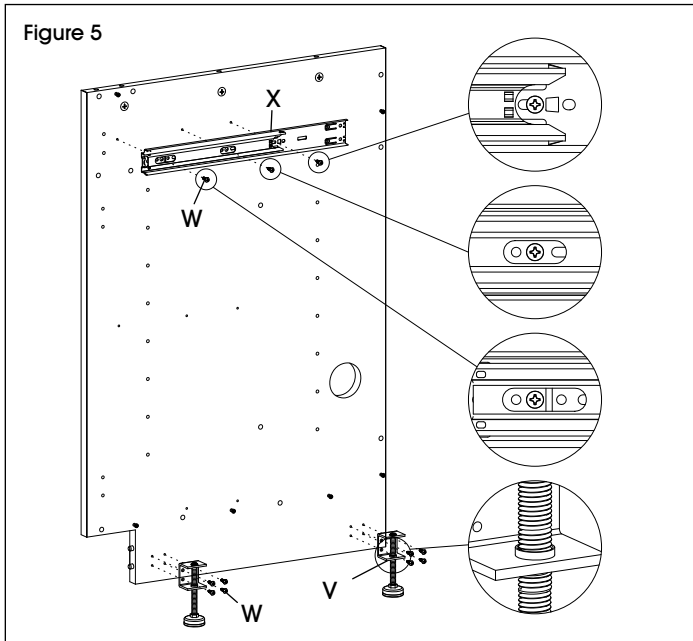


4. Insert three cam locks (S), six cam lock posts (T) and two dowels (U) into left side panel (C). (See Figure 4)

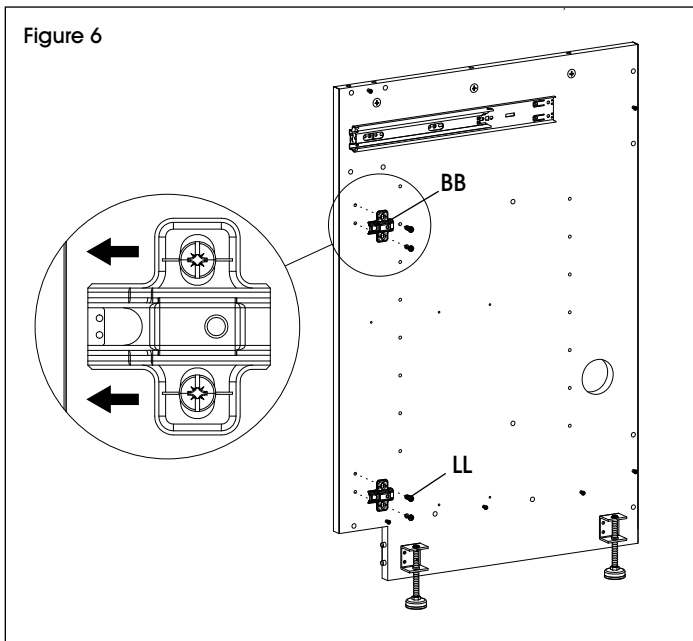


# ASSEMBLY CONTINUED

- Install two leveler brackets (V) with threads at bottom into left side panel using four #8 x 1/2" screws (W) on each leveler. Install half drawer slide (X) into left side panel using three #8 x 1/2" screws. (See Figure 5)

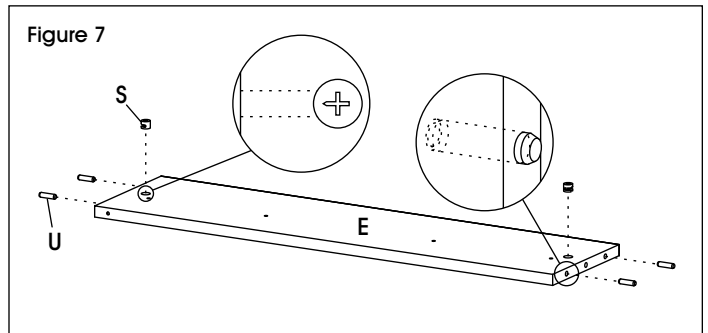


- Install two hinge mounting plates (BB) into left side panel using two #6 x 1/2" screws (LL) on each mount. (See Figure 6)

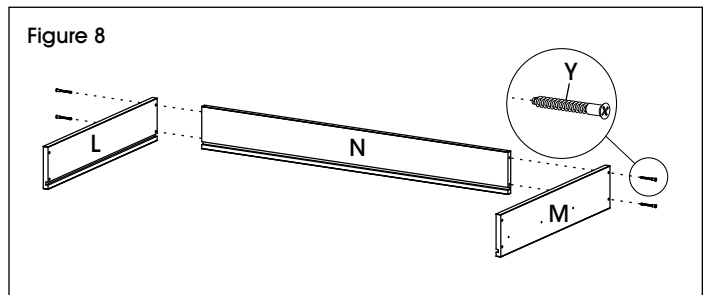


- Repeat steps 4-6 for the right side panel.

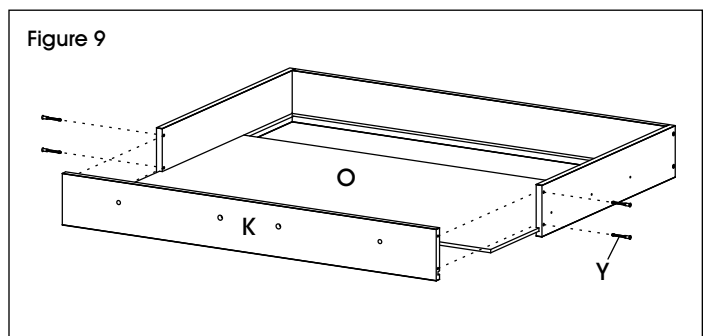
- Insert two cam locks (S) and four dowels (U) into lower back panel (E). Repeat for upper back panel and cross support panel. (See Figure 7)



- Attach left side drawer panel (L) to back drawer panel (N) using two 5 x 40 mm screws (Y). Repeat for right drawer panel (M) on opposite side. (See Figure 8)

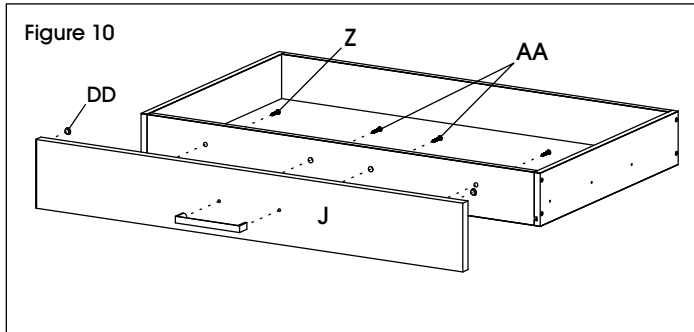


- Insert bottom drawer panel (O) into grooves on side panels. Align inner front panel (K) groove with bottom drawer panel and secure to side panels with four 5 x 40 mm screws (Y). (See Figure 9)

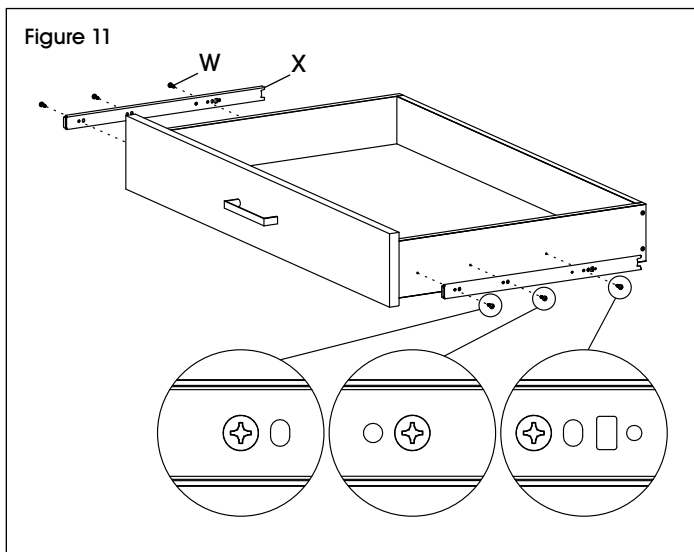


## ASSEMBLY CONTINUED

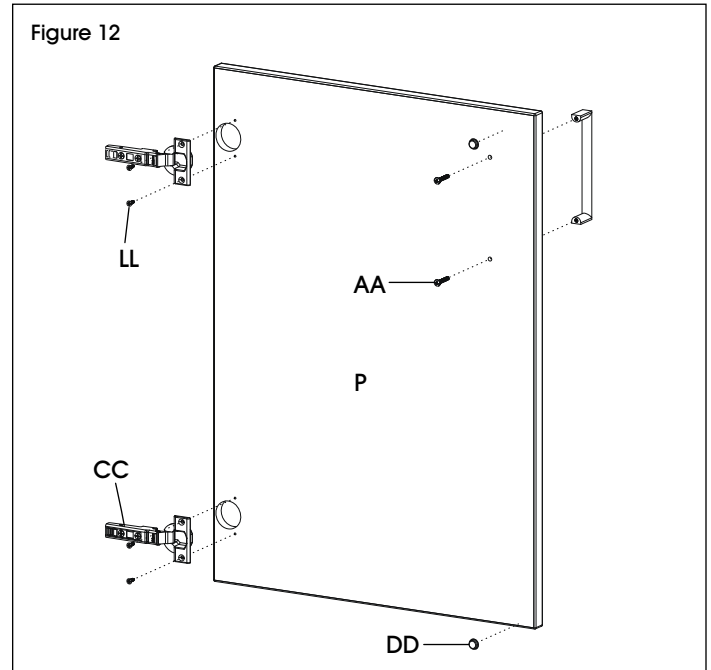
11. Attach bumpers (DD) to top corners of outer front drawer panel (J). (See Figure 10)
12. Align outer front drawer panel (J) with inner front panel and secure using two 1/4"-20 x 1" screws (Z). Attach drawer handle using #8-32 x 1 1/2" screws (AA). (See Figure 10)



13. Insert three #8 x 1/2" screws (W) through holes in drawer assembly half slides (X) and attach to left side drawer panel. Repeat for right side panel. (See Figure 11)



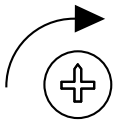
14. Attach handle to left door (P) using two #8-32 x 1" screws (AA). Install two hinge arms (CC) into left door using two #6 x 1/2" screws (LL) on each arm. Adhere bumpers (DD) onto inside of left door. Repeat for right door. (See Figure 12)



# ASSEMBLY CONTINUED

15. Assemble bottom panel (B), lower back panel (E), upper back panel (F) and cross support panel (H) onto right side panel (D). Attach left side panel (C) when complete. Tighten all cam locks (See Figure 13)

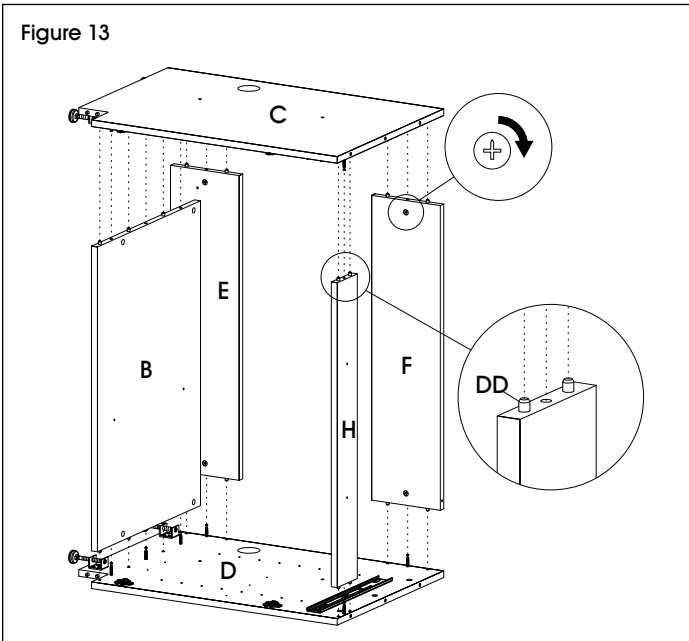
## IMPORTANT! FUNCTION OF CAM LOCK



1/4 RIGHT TURN  
FOR LOCKING

Ensure the arrow is pointing toward edge of panel before inserting into the panel's hole.

Figure 13

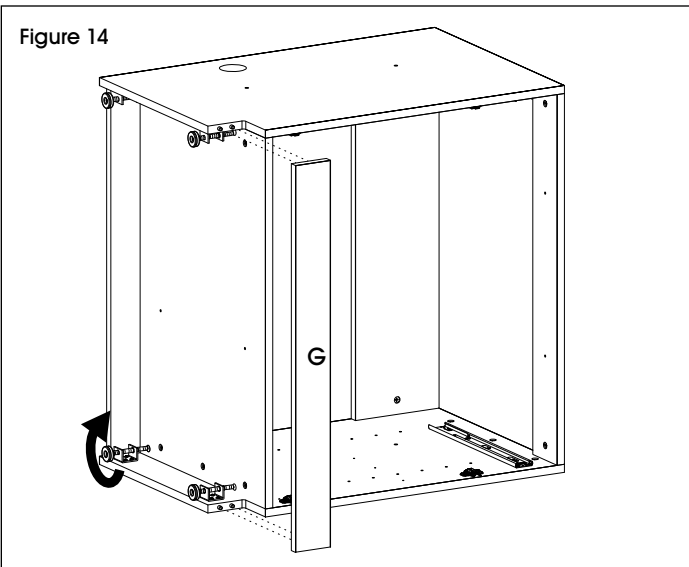


16. Attach toe kick panel (G). (See Figure 14)



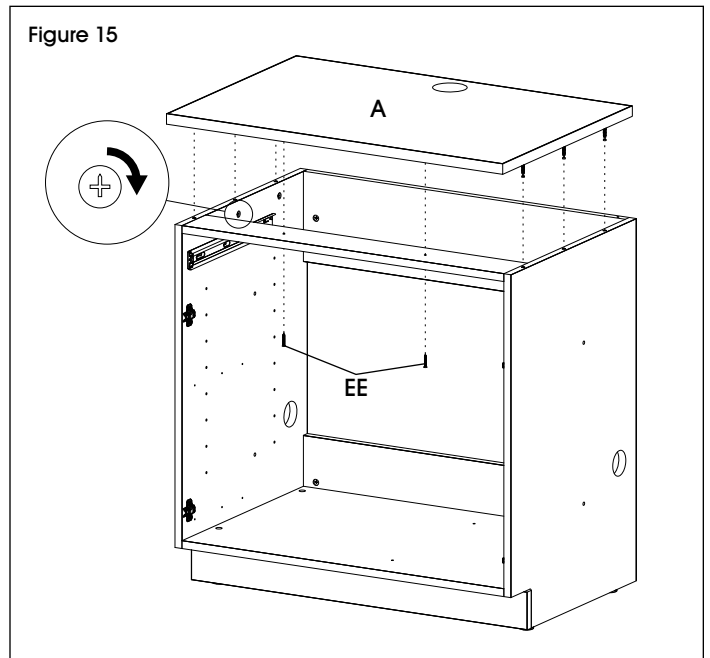
**NOTE:** Fully screw in all levelers before turning assembly upright. (See Figure 14)

Figure 14



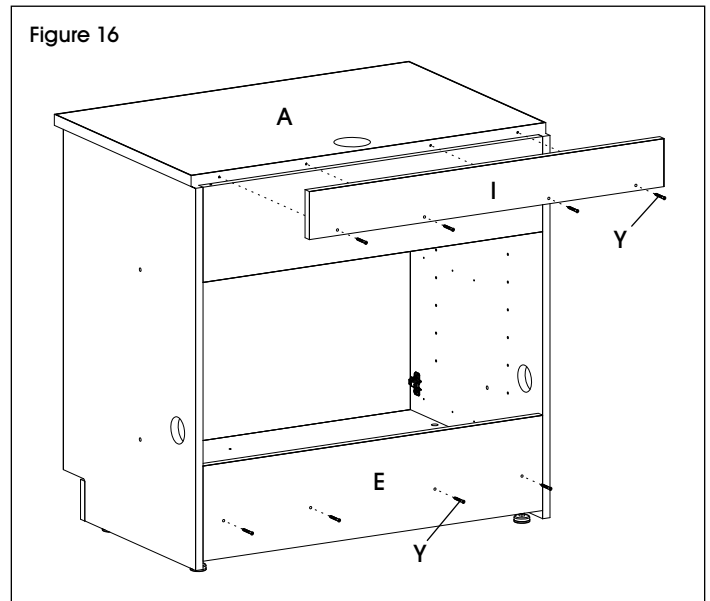
17. Install top panel (A) and tighten all cam locks. Secure top panel to cross support panel using two #8 x 1 1/4" screws (EE). (See Figure 15)

Figure 15



18. Align holes in backsplash panel (I) with holes in back of top panel (A) and secure with four 5 x 40 mm screws (Y). Secure lower back panel (E) to bottom panel using four 5 x 40 mm screws. (See Figure 16)

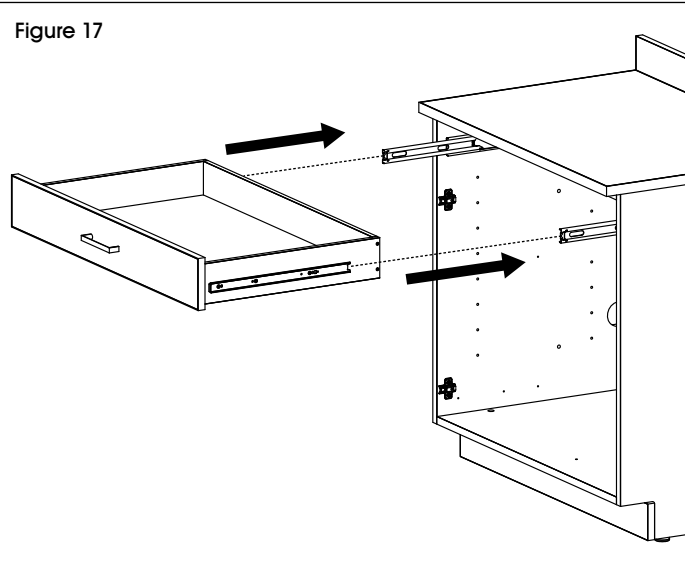
Figure 16



## ASSEMBLY CONTINUED

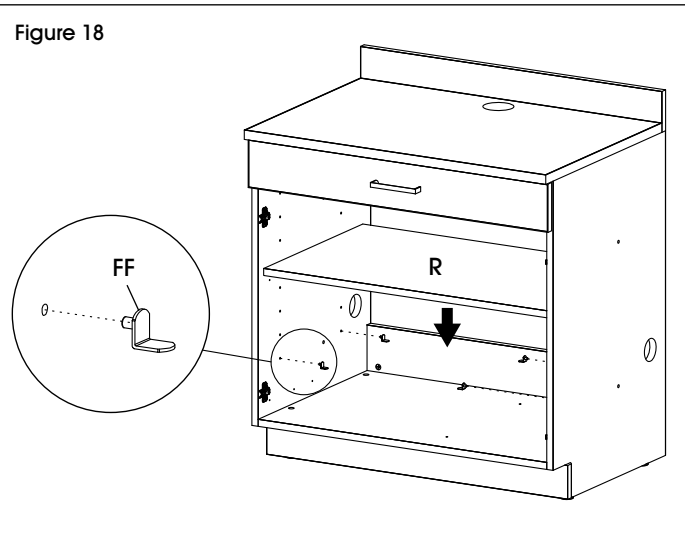
19. Insert drawer assembly half slides into cabinet assembly half slides and close drawer. (See Figure 17)

Figure 17



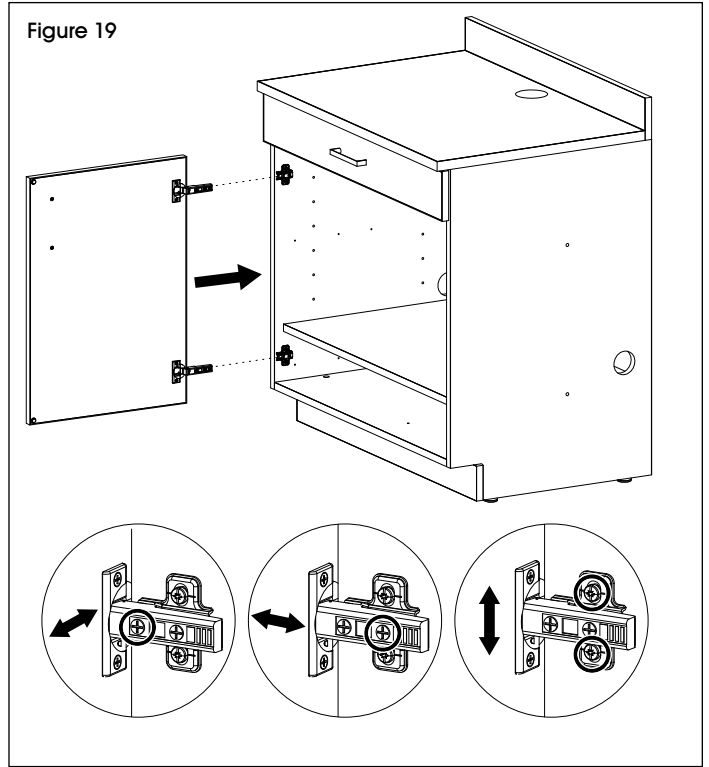
20. Install shelf brackets (FF) into desired holes in side panels. Install shelf (R) on top of shelf brackets. (See Figure 18)

Figure 18



21. Install door hinge arms into hinge mounting plates. Adjust hinges by tightening and loosening screws on hinge arms to move doors. (See Figure 19)

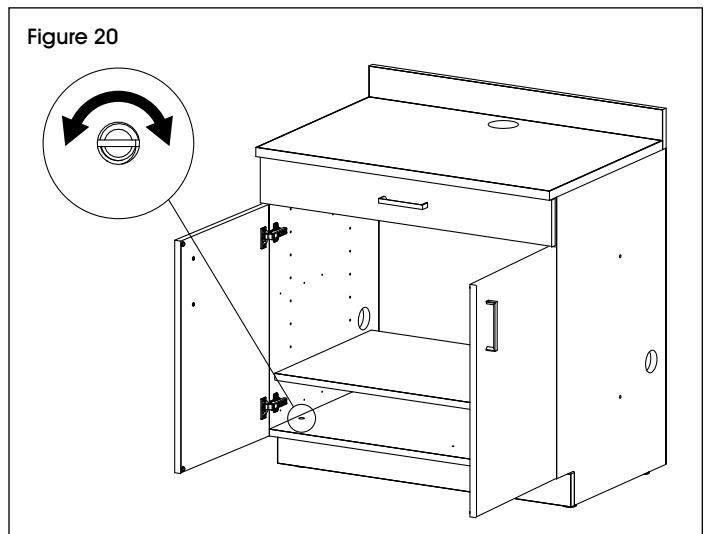
Figure 19



22. Move cabinet to final location. Use a flathead screwdriver to adjust leveler height to level cabinet. (See Figure 20)

 **NOTE:** Remove shelf for easy access to levelers.

Figure 20

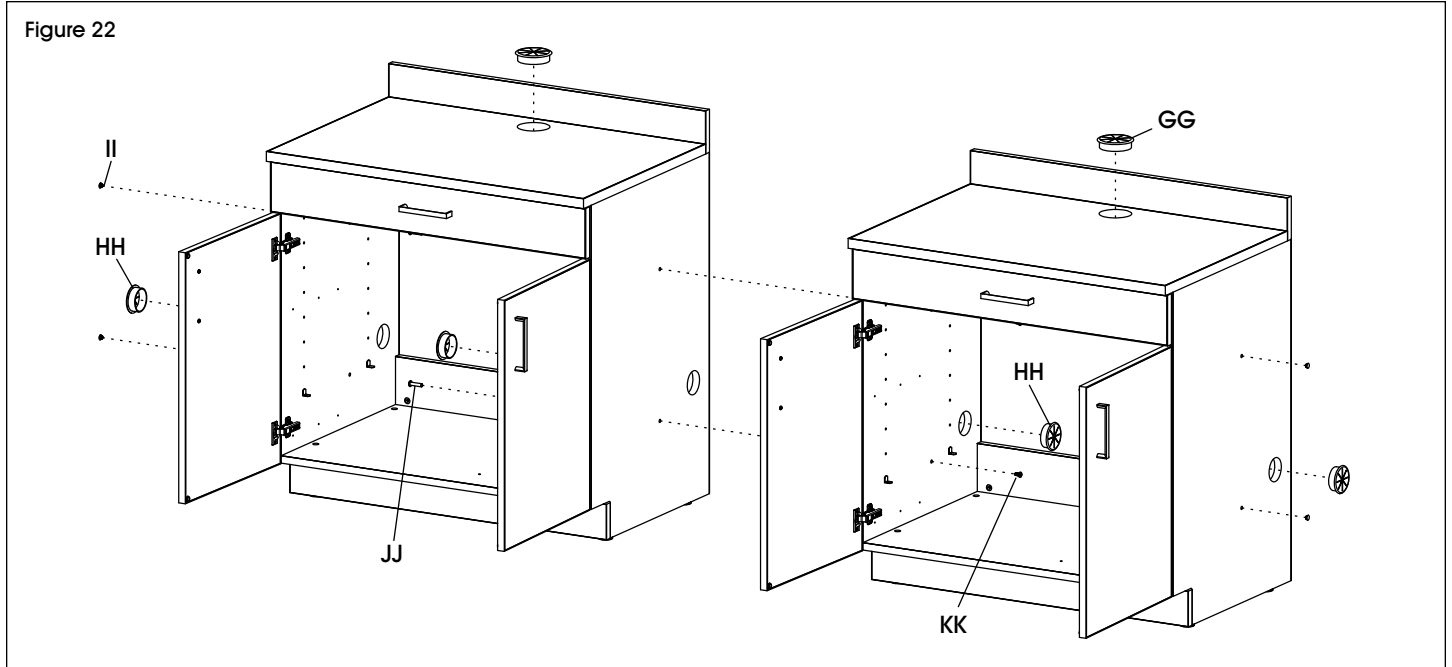
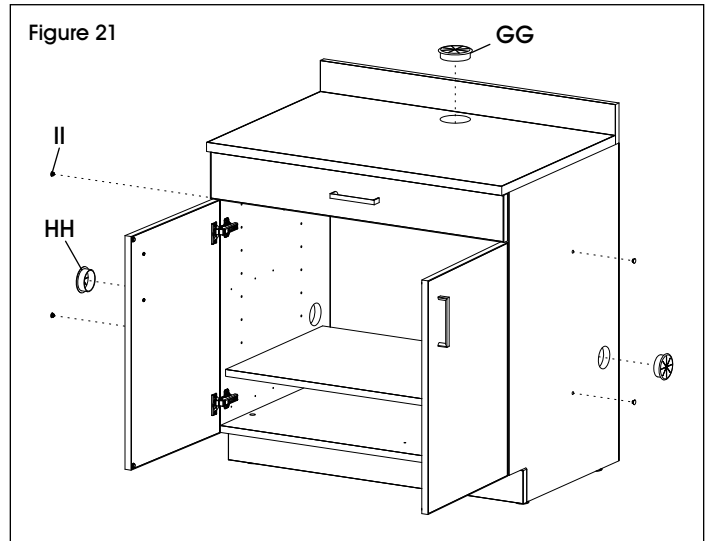


## ASSEMBLY CONTINUED

23. Insert large grommet (GG) into hole in top panel. Insert small grommets (HH) into holes in side panels. Insert hole plugs (II) into holes in left and right side panels. (See Figure 21)
24. If ganging cabinets together, insert binding barrels (JJ) into holes on inner side panel of left cabinet and secure with 1/4"-20 x 1/2" screws (KK) on inner side panel of right cabinet. (See Figure 22)



**NOTE:** Insert small grommets (HH) into holes outside of inner side panels and outside of outer side panels. Insert hole plugs (II) into holes on outside of outer cabinet side panels and inside of inner cabinet side panels. (See Figure 22)



**ULINE**

1-800-295-5510  
uline.com



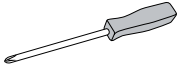
**ULINE H-7876**

# GABINETE PARA ÁREAS DE DESCANSO

800-295-5510

uline.mx

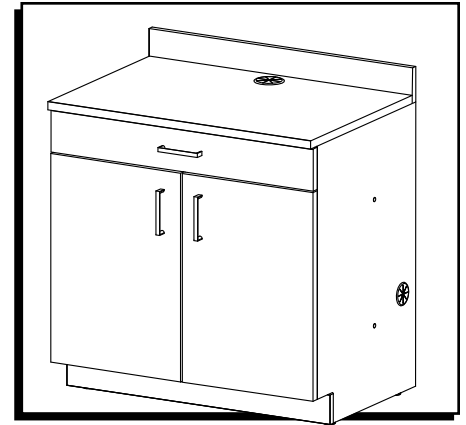
## HERRAMIENTA NECESARIA



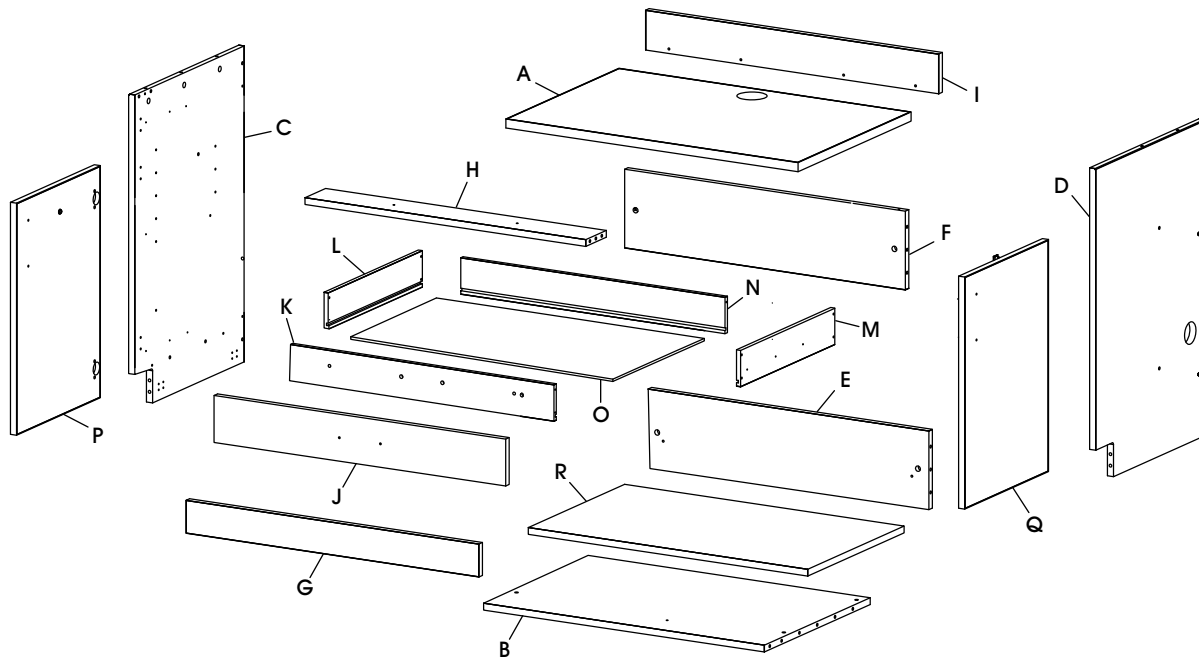
Desarmador de Cruz



Se recomienda Armar Entre Dos Personas



## PARTES



### PARTES

#	DESCRIPCIÓN	CANT.
A	Panel Superior	1
B	Panel Inferior	1
C	Panel Lateral Izquierdo	1
D	Panel Lateral Derecho	1
E	Panel Posterior Inferior	1
F	Panel Posterior Superior	1
G	Zoclo Inferior	1
H	Panel de Soporte Transversal	1
I	Zoclo Superior	1

#	DESCRIPCIÓN	CANT.
J	Panel Frontal Exterior del Cajón	1
K	Panel Frontal Interior del Cajón	1
L	Panel Lateral Izquierdo del Cajón	1
M	Panel Lateral Derecho del Cajón	1
N	Panel Posterior del Cajón	1
O	Panel Inferior del Cajón	1
P	Puerta Izquierda	1
Q	Puerta Derecha	1
R	Repisa	1

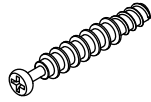
# TORNILLERÍA

S



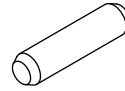
18 Tuercas Minifix

T



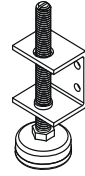
18 Poste para Tuercas Minifix

U



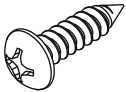
22 Taquetes

V



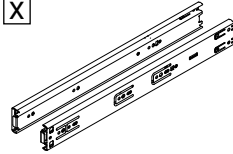
4 Soportes Niveladores

W



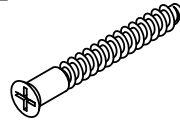
28 Tornillos #8 x 1/2"

X



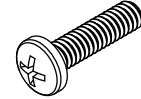
1 Paquete de Deslizadores para Cajones

Y



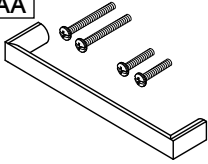
16 Tornillos de 5 x 40 mm

Z



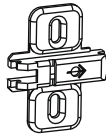
2 Tornillos 1/4"-20 x 1"

AA



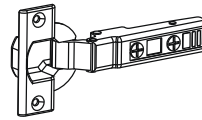
3 Asas  
4 Tornillos #8-32 x 1"  
2 Tornillos #8-32 x 1 1/2"

BB



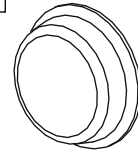
4 Placa de Instalación para Bisagra

CC



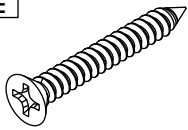
4 Brazos de Bisagra

DD



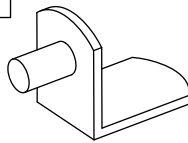
6 Topes

EE



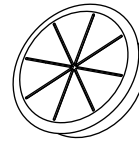
2 Tornillos de #8 x 1/4"

FF



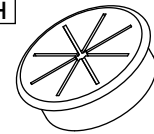
4 Soportes para Repisa

GG



1 Ojal Grande

HH



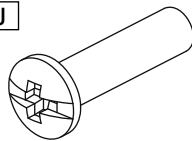
2 Ojales Chicos

II



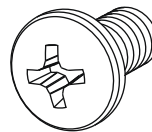
4 Tapones para Orificio

JJ



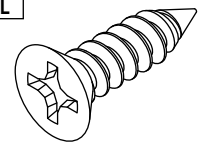
2 Tornillos Conectores

KK



2 Tornillos 1/4"-20 x 1/2"

LL



16 Tornillos #6 x 1/2"

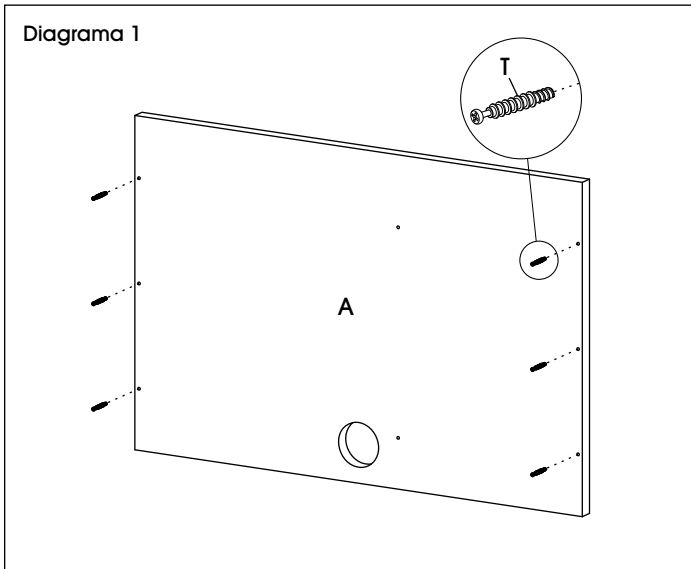
# ENSAMBLE



**NOTA:** Ensamble la unidad sobre una superficie lisa que no deje marcas para evitar rayones. Verifique que todas las partes estén incluidas.

1. Inserte seis postes para tuercas minifix (T) en la parte inferior del panel superior (A) y apriételos. (Vea Diagrama 1)

Diagrama 1

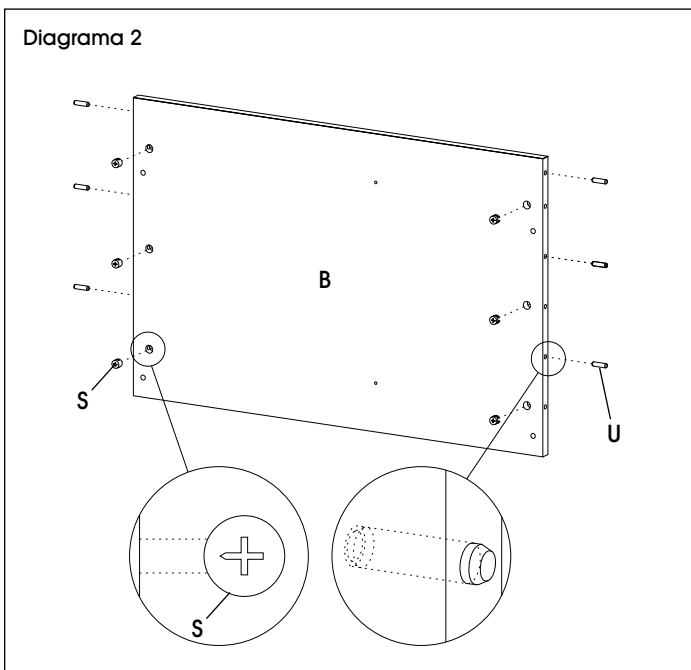


2. Inserte seis tuercas minifix (S) y seis taquetes (U) en el panel inferior (B). (Vea Diagrama 2)



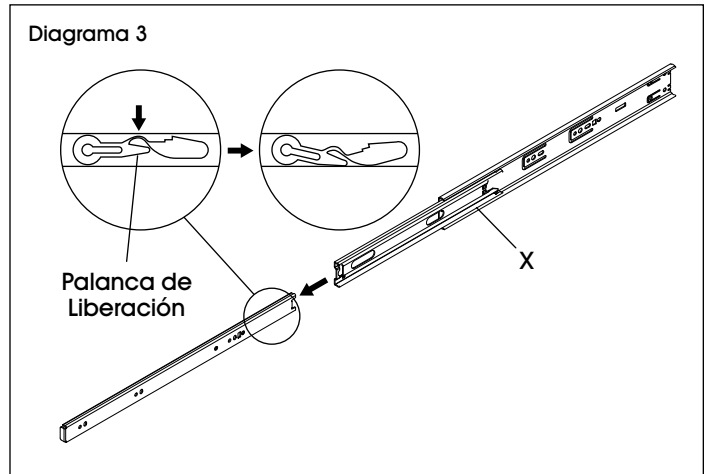
**NOTA:** El lado de la tuerca minifix con punta debe apuntar hacia el borde exterior del panel.

Diagrama 2



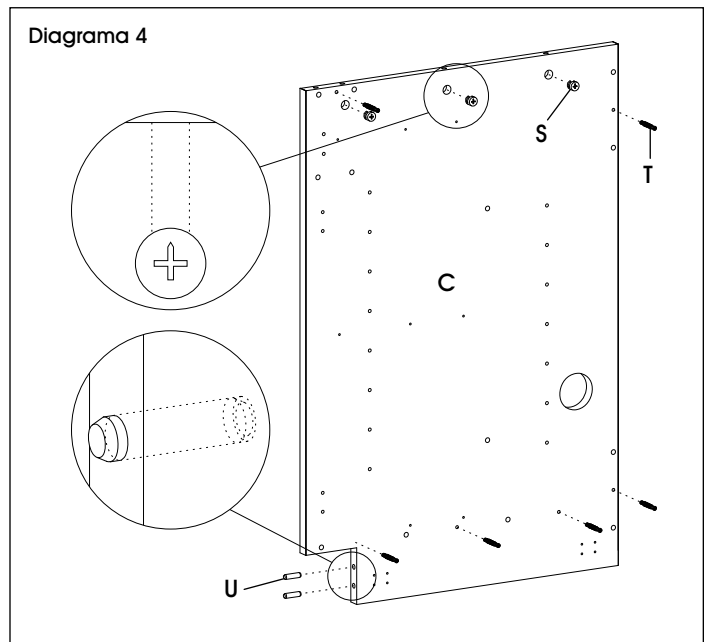
3. Extienda el deslizador en el paquete de deslizadores (X), baje la palanca de liberación y separe el deslizador. Repita la operación con el otro deslizador. (Vea Diagrama 3)

Diagrama 3



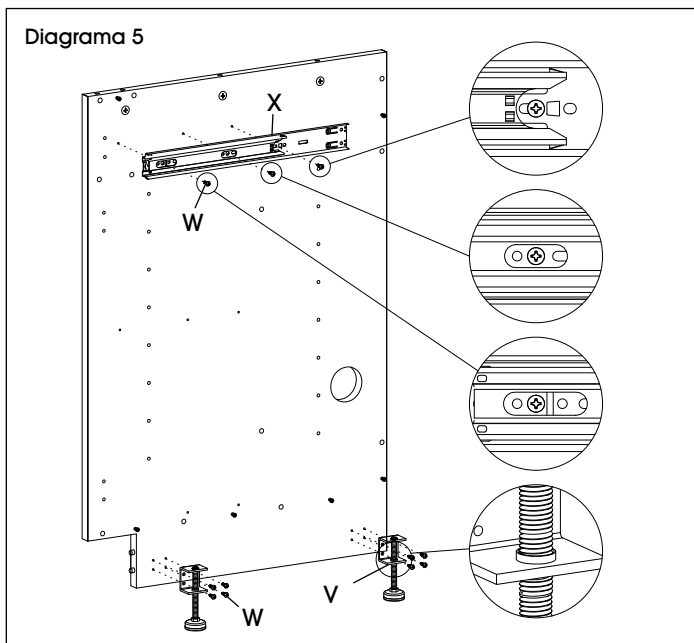
4. Inserte tres tuercas minifix (S), seis postes para tuercas minifix (T) y dos taquetes (U) en el panel lateral izquierdo (C). (Vea Diagrama 4)

Diagrama 4

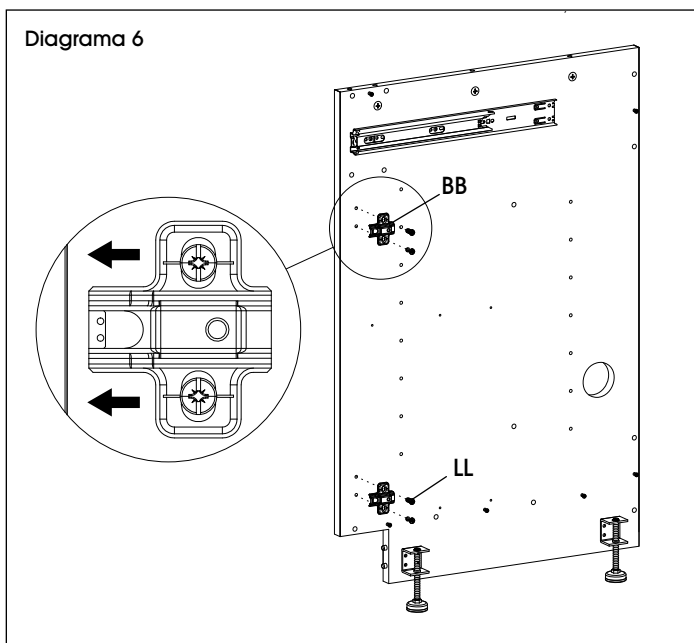


## CONTINUACIÓN DEL ENSAMBLE

5. Instale dos soportes niveladores (V) con roscas en la parte inferior del panel lateral izquierdo utilizando cuatro tornillos #8 x 1/2" (W) en cada nivelador. Instale el deslizador de medio cajón (X) en el panel lateral izquierdo utilizando tres tornillos #8 x 1/2". (Vea Diagrama 5)

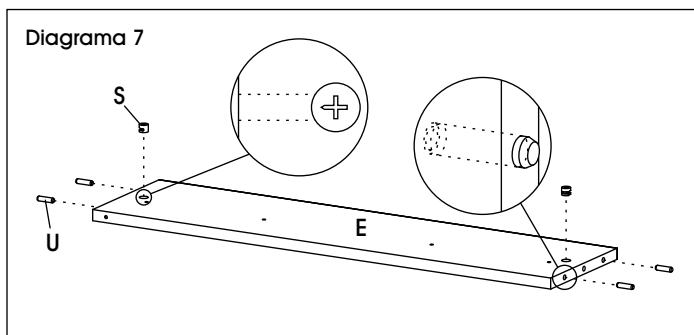


6. Instale dos placas de instalación para bisagra (BB) en el panel lateral izquierdo utilizando dos tornillos #6 x 1/2" (LL) en cada ensamble. (Vea Diagrama 6)

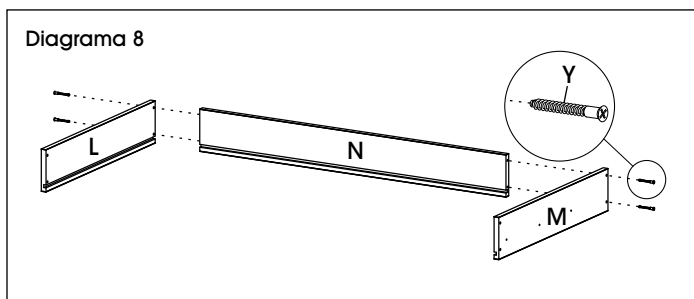


7. Repita los pasos 4-6 para el panel lateral derecho.

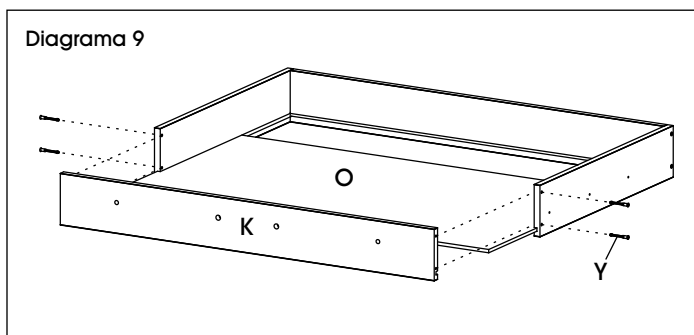
8. Inserte dos tuercas minifix (S) y cuatro taquetes (U) en el panel posterior inferior (E). Repita la operación en el panel posterior superior y el panel de soporte transversal. (Vea Diagrama 7)



9. Fije el panel lateral izquierdo del cajón (L) al panel posterior del cajón (N) utilizando dos tornillos de 5 x 40 mm (Y). Repita la operación para el panel lateral derecho (M) en el lado opuesto. (Vea Diagrama 8)

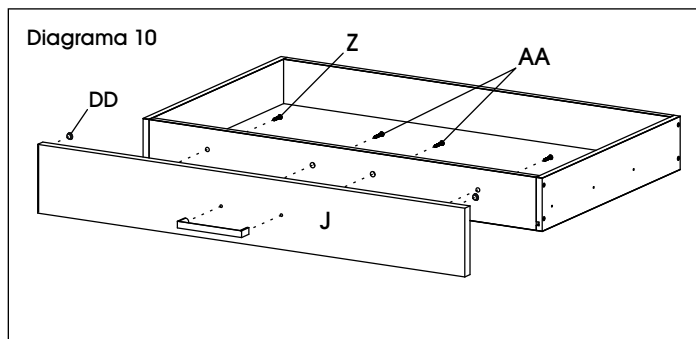


10. Inserte el panel inferior del cajón (O) en las ranuras de los paneles laterales. Alinee la ranura del panel frontal interior (K) con el panel inferior del cajón y asegúrelos a los paneles laterales con cuatro tornillos de 5 x 40 mm (Y). (Vea Diagrama 9)

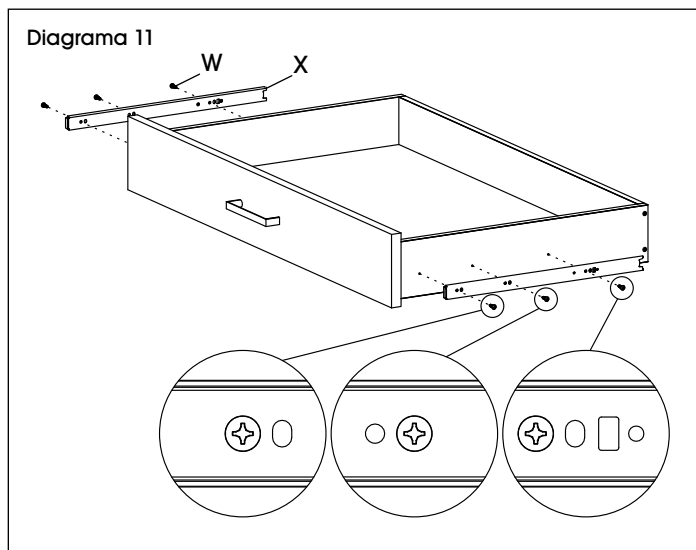


## CONTINUACIÓN DEL ENSAMBLE

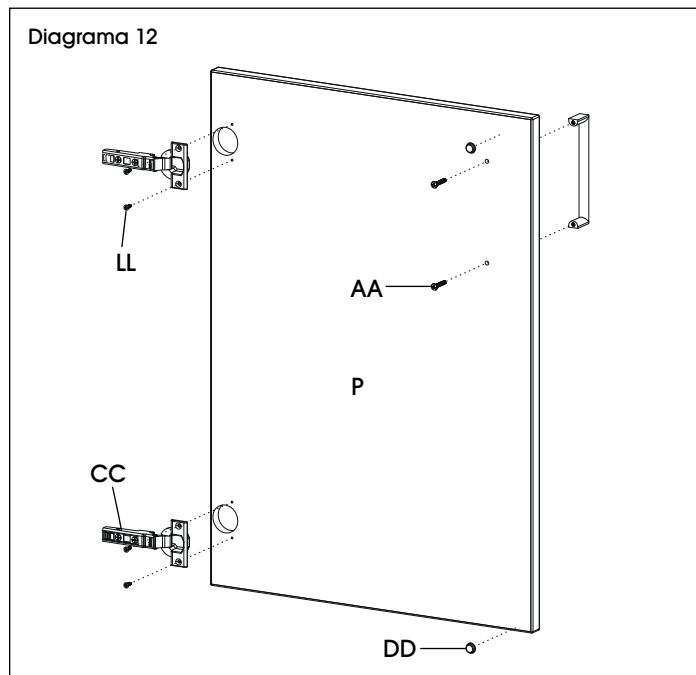
11. Fije los topes (DD) a las esquinas superiores del panel frontal exterior del cajón (J). (Vea Diagrama 10)
12. Alinee el panel frontal exterior del cajón (J) con el panel frontal interior y asegúrelos utilizando dos tornillos 1/4"-20 x 1" (Z). Fije el asa del cajón utilizando tornillos #8-32 x 1 1/2" (AA). (Vea Diagrama 10)



13. Inserte tres tornillos #8 x 1/2" (W) a través de los orificios de los medios deslizadores (X) para cajón y fíjelos al panel lateral izquierdo del cajón. Repita la operación con el panel lateral derecho. (Vea Diagrama 11)



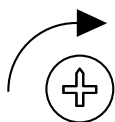
14. Fije el asa a la puerta izquierda (P) utilizando dos tornillos #8-32 x 1" (AA). Instale dos brazos de bisagra (CC) en la puerta izquierda utilizando dos tornillos #6 x 1/2" (LL) en cada brazo. Adhiera los topes (DD) en el interior de la puerta izquierda. Repita para la puerta derecha. (Vea Diagrama 12)



## CONTINUACIÓN DEL ENSAMBLE

15. Ensamble el panel inferior (B), panel posterior inferior (E), panel posterior superior (F) y el panel de soporte transversal (H) en el panel posterior derecho (D). Fije el panel lateral izquierdo (C) cuando haya terminado. Apriete todas las tuercas minifix. (Vea Diagrama 13)

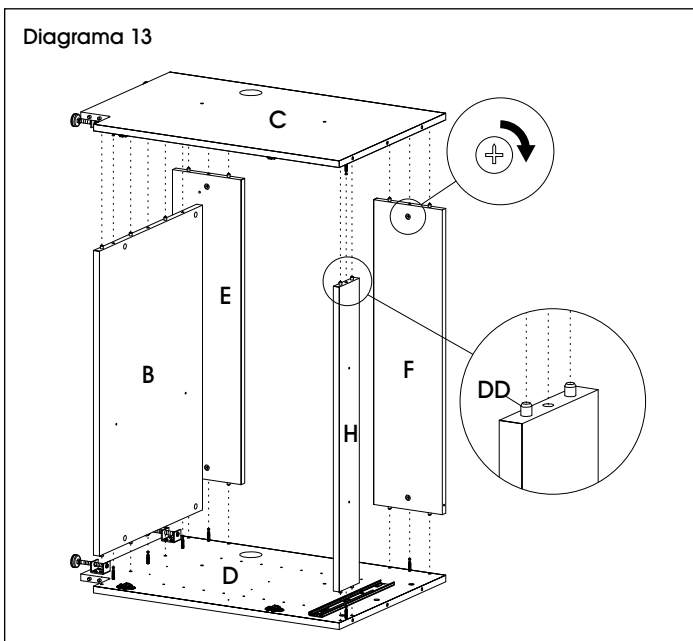
### ¡IMPORTANTE! FUNCIÓN DE LA TUERCA MINIFIX



**GIRE 1/4 A LA DERECHA PARA ASEGURARLA**

Asegúrese de que la flecha apunte hacia el borde del panel antes de insertarlo en el orificio del panel.

Diagrama 13

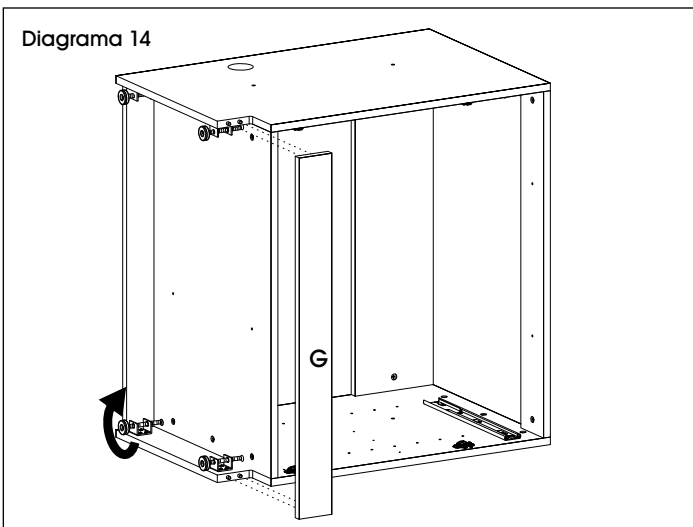


16. Fije el zoco inferior (G). (Vea Diagrama 14)



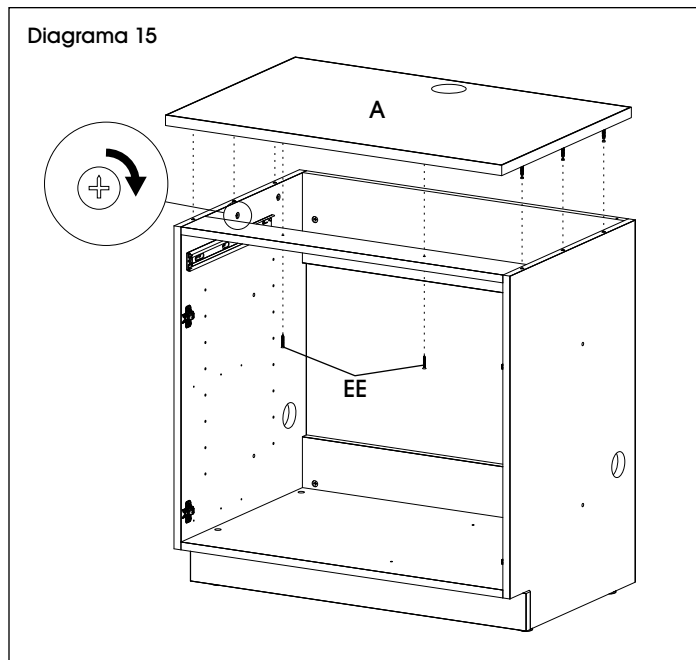
**NOTA:** Atornille completamente todos los niveladores antes de enderezar el ensamble. (Vea Diagrama 14)

Diagrama 14



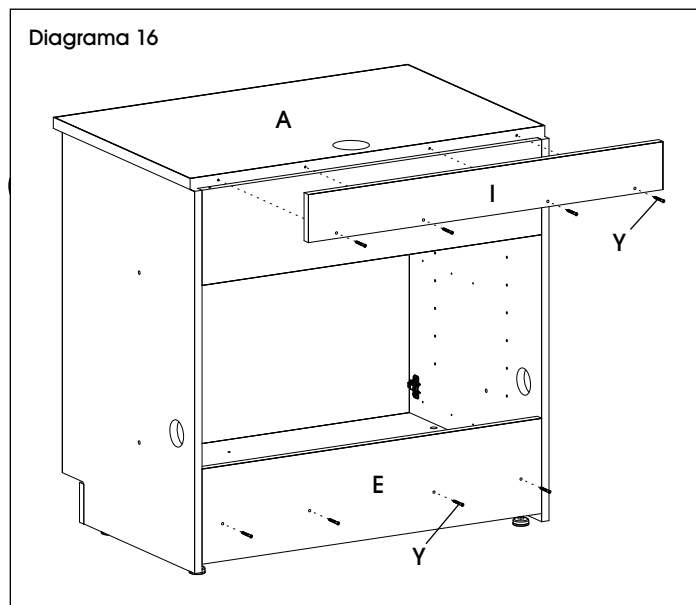
17. Instale el panel superior (A) y apriete todas las tuercas minifix. Asegure el panel superior al panel de soporte transversal utilizando dos tornillos #8 x 1/4" (EE). (Vea Diagrama 15)

Diagrama 15



18. Alinee los orificios del zoco superior (I) con los orificios posteriores del panel superior (A) y asegure con cuatro tornillos 5 x 40 mm (Y). Asegure el panel posterior inferior (E) al panel inferior utilizando cuatro tornillos 5 x 40 mm. (Vea Diagrama 16)

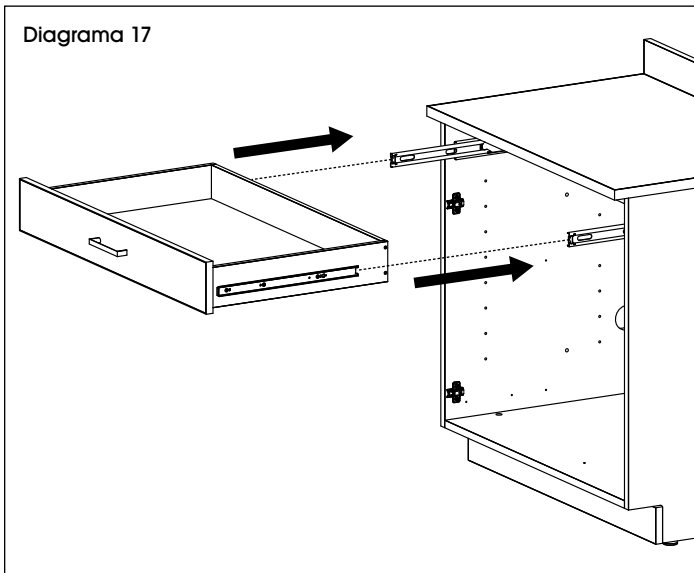
Diagrama 16



## CONTINUACIÓN DEL ENSAMBLE

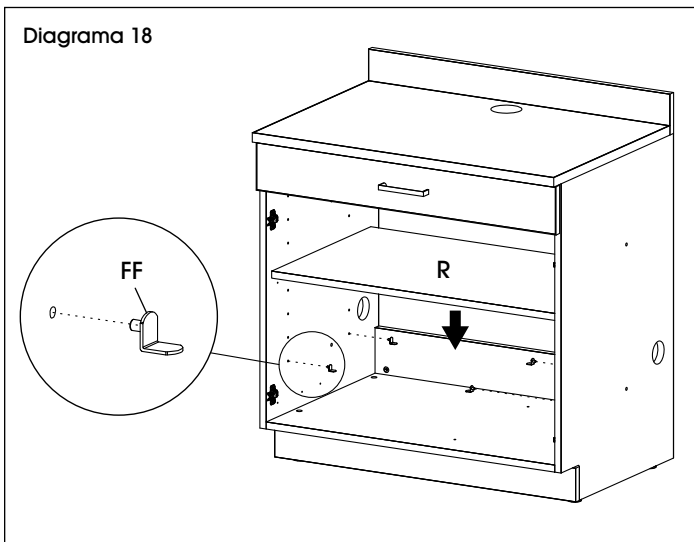
19. Inserte los medios deslizadores del ensamble para cajón en el ensamble del gabinete y cierre el cajón. (Vea Diagrama 17)

Diagrama 17



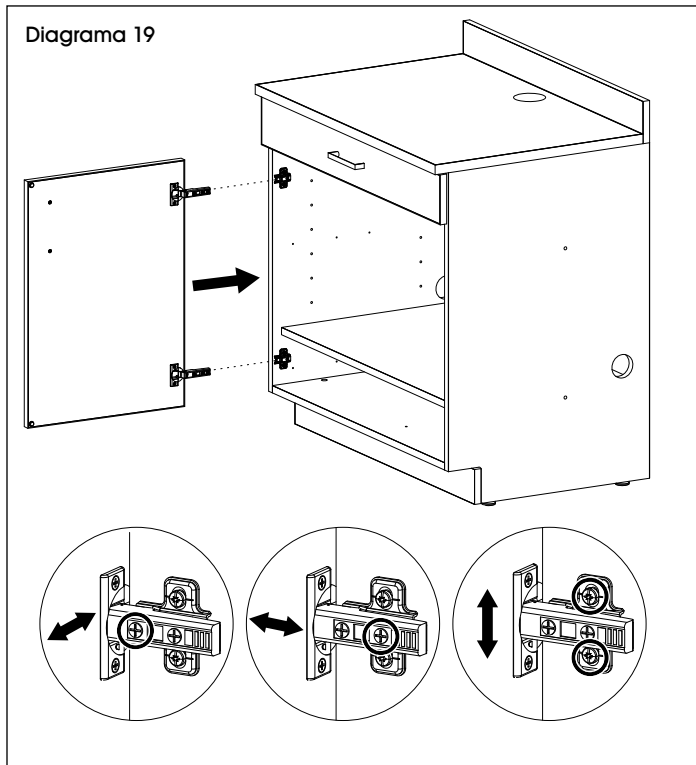
20. Instale los soportes para repisa (FF) en los orificios deseados de los paneles laterales. Instale la repisa (R) sobre los soportes para repisa. (Vea Diagrama 18)

Diagrama 18



21. Instale los brazos de bisagra de las puertas en las placas de instalación para bisagra. Ajuste las bisagras apretando y aflojando los tornillos de los brazos de bisagra para mover las puertas. (Vea Diagrama 19)

Diagrama 19

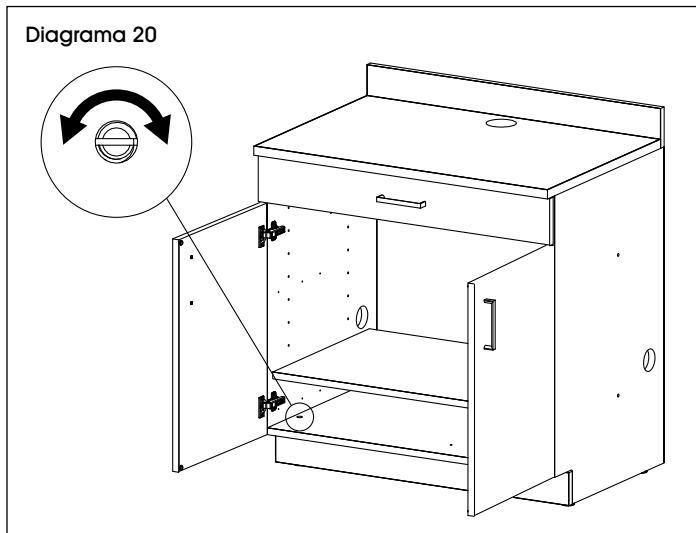


22. Mueva el gabinete a la ubicación final. Utilice un desarmador de cabeza plana para ajustar la altura del nivelador y nivelar el gabinete. (Vea Diagrama 20)



**NOTA:** Remueva la repisa para fácil acceso a los niveladores.


Diagrama 20

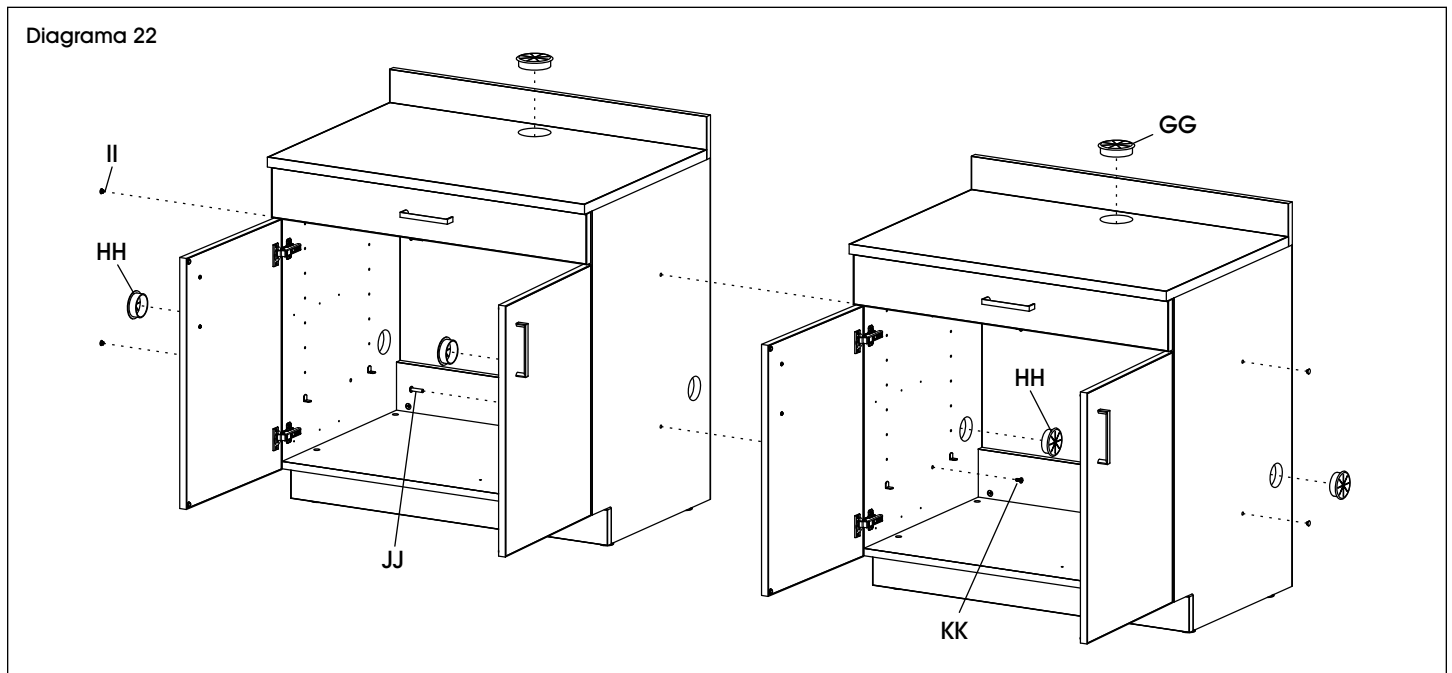
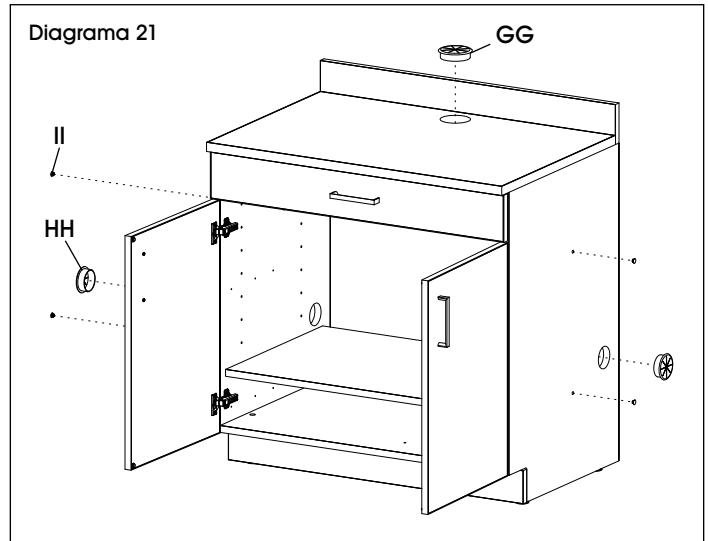


## CONTINUACIÓN DEL ENSAMBLE

23. Inserte el ojal grande (GG) en el orificio del panel superior. Inserte los ojales chicos (HH) en los orificios de los paneles laterales izquierdos y derechos. Inserte los tapones (II) en los orificios de los paneles laterales izquierdos y derechos. (Vea Diagrama 21)

24. Si une los gabinetes, inserte los tornillos conectores (JJ) en los orificios del panel lateral interior del gabinete izquierdo y asegure con tornillos de 1/4"-20 x 1/2" (KK) en el panel lateral interior del gabinete derecho. (Vea Diagrama 22)

 **NOTA:** Inserte los ojales chicos (HH) en los orificios fuera de los paneles laterales interiores y fuera de los paneles laterales exteriores. Inserte los tapones (II) en los orificios de los paneles laterales exteriores del gabinete y dentro de los paneles laterales interiores del gabinete. (Vea Diagrama 22)



**ULINE**

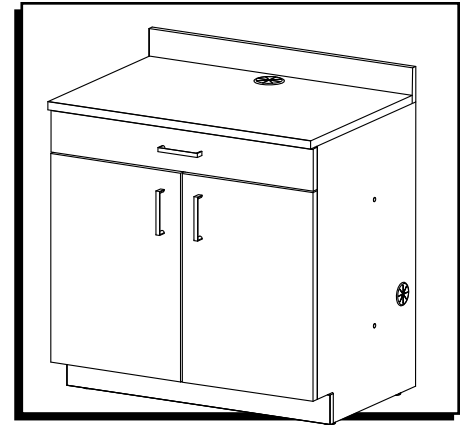
800-295-5510  
uline.mx



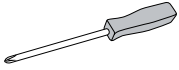
# ULINE H-7876

## ARMOIRE DE SALLE DE REPOS

1-800-295-5510  
uline.ca



### OUTIL REQUIS

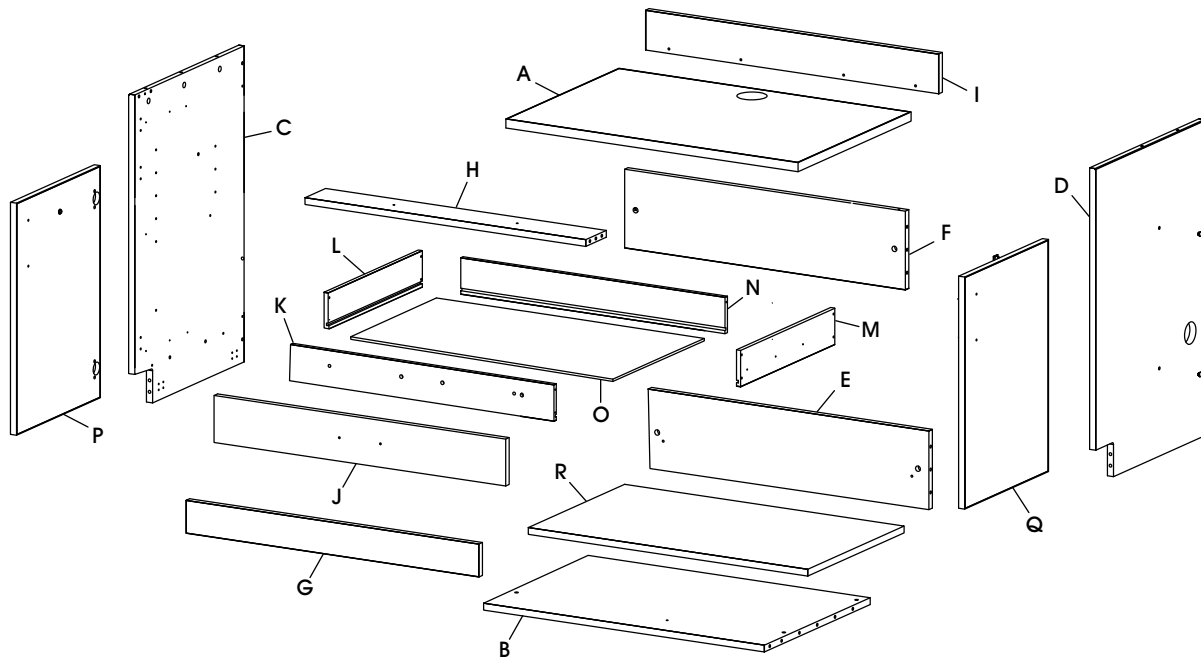


Tournevis  
cruciforme



Montage à deux  
personnes recommandé

## PIÈCES



### PIÈCES

#	DESCRIPTION	QTÉ
A	Panneau supérieur	1
B	Panneau inférieur	1
C	Panneau latéral gauche	1
D	Panneau latéral droit	1
E	Panneau arrière inférieur	1
F	Panneau arrière supérieur	1
G	Panneau de protection	1
H	Panneau de support transversal	1
I	Panneau du dossier	1

#	DESCRIPTION	QTÉ
J	Panneau avant extérieur du tiroir	1
K	Panneau avant intérieur du tiroir	1
L	Panneau latéral gauche du tiroir	1
M	Panneau latéral droit du tiroir	1
N	Panneau arrière du tiroir	1
O	Panneau inférieur du tiroir	1
P	Porte gauche	1
Q	Porte droite	1
R	Tablette	1

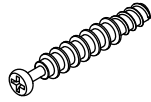
# MATÉRIEL DE FIXATION

S



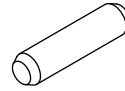
Excentrique x 18

T



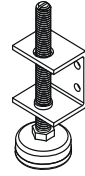
Tige d'excentrique x 18

U



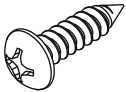
Cheville x 22

V



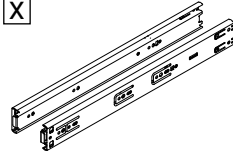
Support de nivellement x 4

W



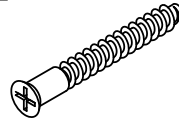
Vis n° 8 x 1/2 po x 28

X



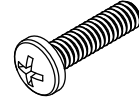
Ensemble de glissières du tiroir x 1

Y



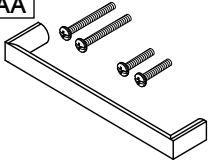
Vis de 5 x 40 mm x 16

Z



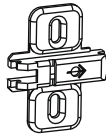
Vis de 1/4 po-20 x 1 po x 2

AA



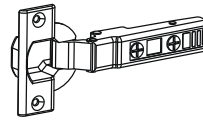
Poignée x 3  
Vis n° 8-32 x 1 po x 4  
Vis n° 8-32 x 1 1/2 po x 2

BB



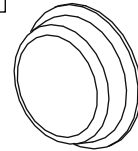
Plaque de fixation de charnière x 4

CC



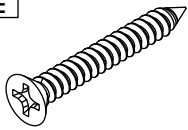
Bras de charnière x 4

DD



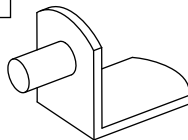
Butoir x 6

EE



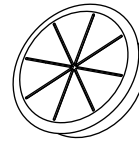
Vis n° 8 x 1 1/4 po x 2

FF



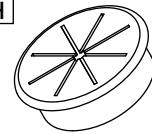
Support de tablette x 4

GG



Grand passe-fil x 1

HH



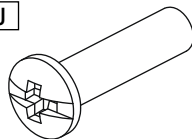
Petit passe-fil x 2

II



Bouchon x 4

JJ



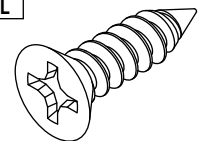
Barillet de fixation x 2

KK




Vis de 1/4 po-20 x 1/2 po x 2

LL

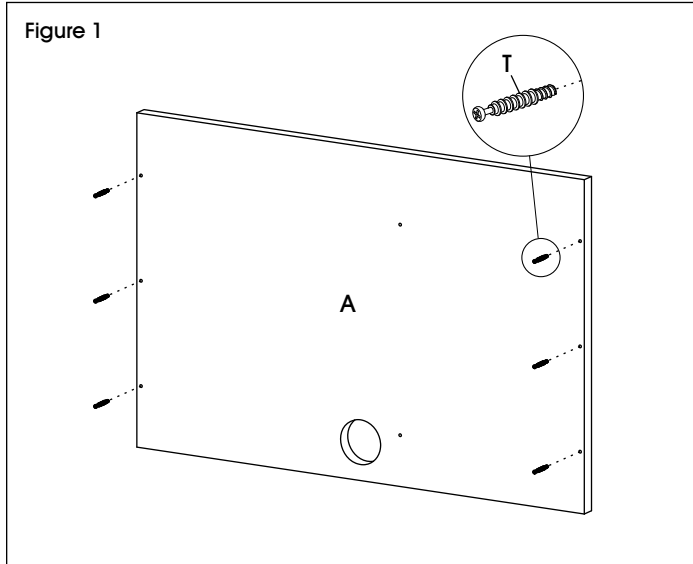


Vis n° 6 x 1/2 po x 16


# MONTAGE

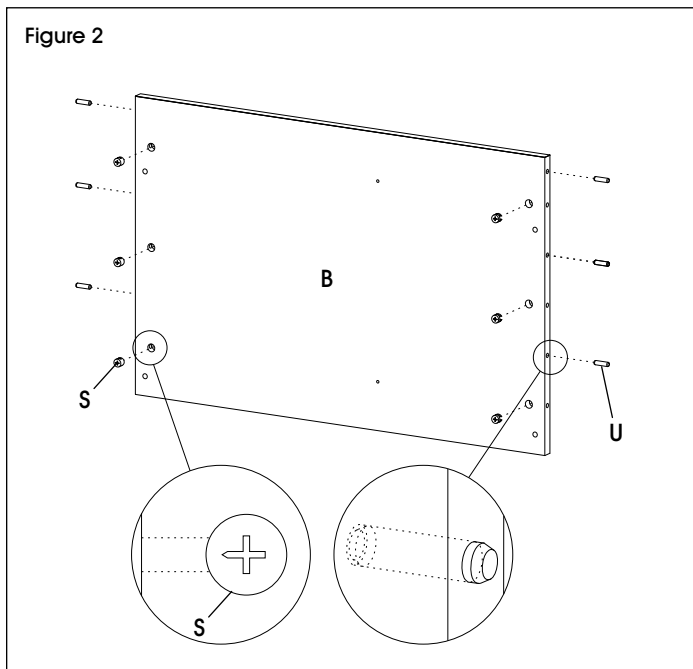
 **REMARQUE :** Montez le meuble sur une surface lisse qui ne marque pas afin d'éviter les rayures. Vérifiez que toutes les pièces sont incluses.

1. Insérez six tiges d'excentrique (T) sous le panneau supérieur (A), puis serrez. (Voir Figure 1)

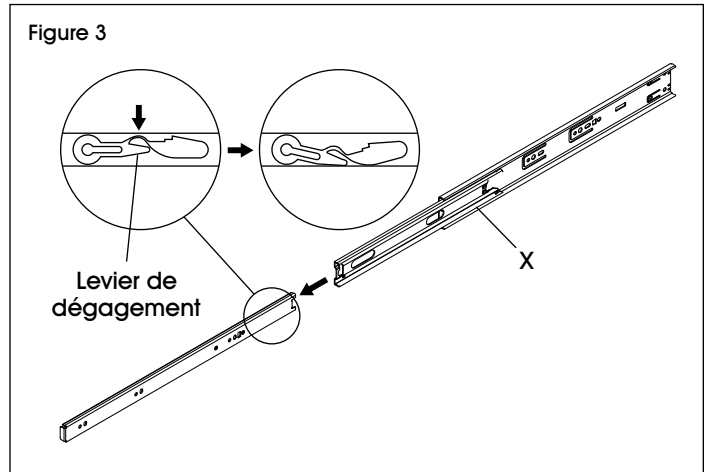


2. Insérez six excentriques (S) et six chevilles (U) dans le panneau inférieur (B). (Voir Figure 2)

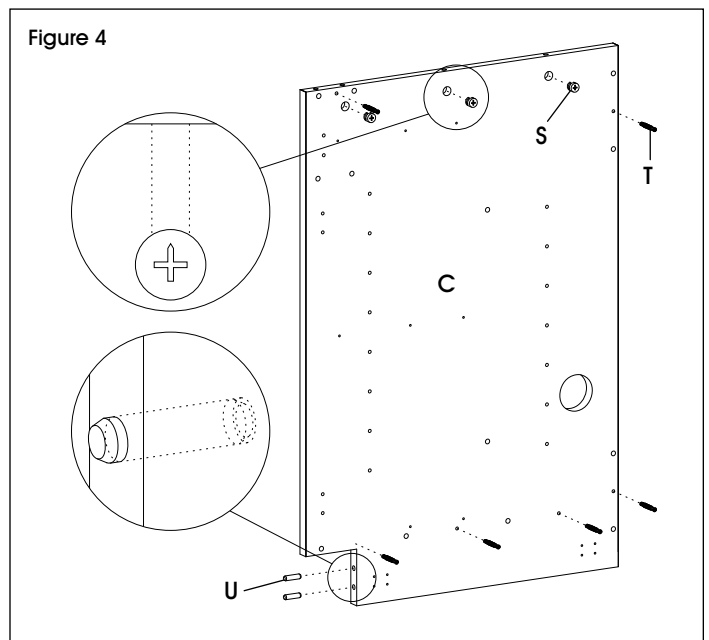
 **REMARQUE :** Le côté pointu de l'excentrique doit être orienté vers le bord extérieur du panneau.



3. Allongez la glissière de l'ensemble de glissières (X), poussez le levier de dégagement vers le bas et séparez la glissière. Répétez l'opération pour l'autre glissière. (Voir Figure 3)



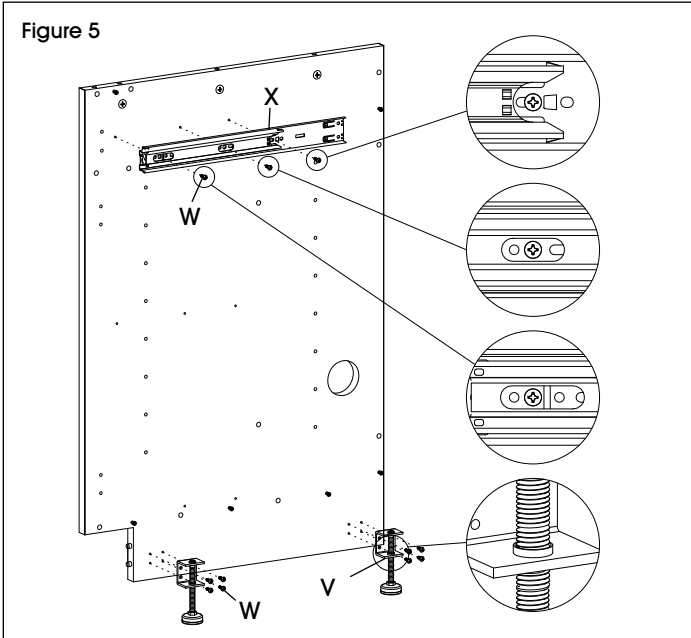
4. Insérez trois excentriques (S), six tiges d'excentrique (T) et deux chevilles (U) dans le panneau latéral gauche (C). (Voir Figure 4)



## MONTAGE SUITE

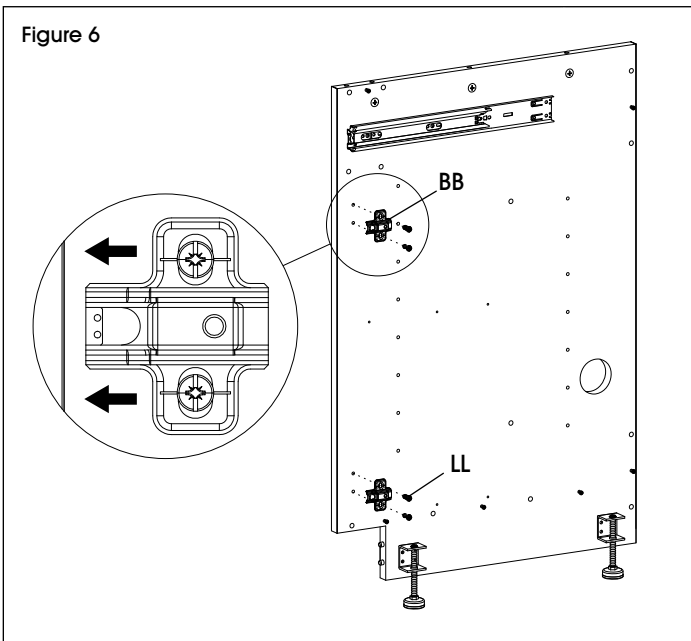
5. Installez deux supports de nivellement (V) avec les filetages vers le bas dans le panneau latéral gauche à l'aide de quatre vis n° 8 x 1/2 po (W) sur chaque support. Installez la demi-glissière du tiroir (X) dans le panneau latéral gauche à l'aide de trois vis n° 8 x 1/2 po. (Voir Figure 5)

Figure 5



6. Installez deux plaques de fixation de charnière (BB) dans le panneau latéral gauche à l'aide de deux vis n° 6 x 1/2 po (LL) pour chaque plaque. (Voir Figure 6)

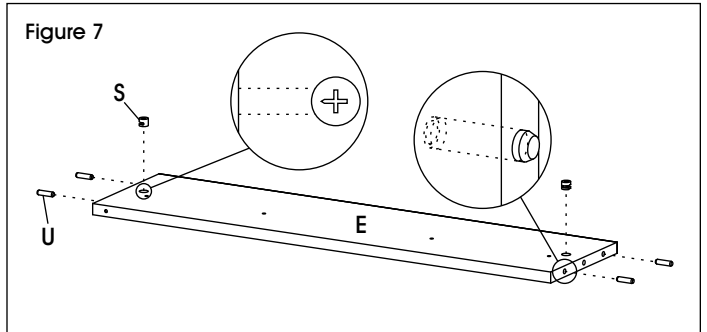
Figure 6



7. Répétez les étapes 4 à 6 pour le panneau latéral droit.

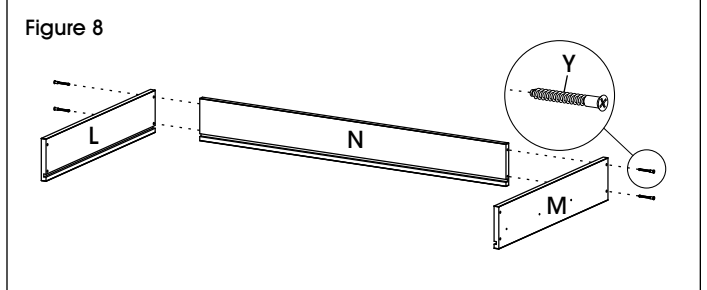
8. Insérez deux excentriques (S) et quatre chevilles (U) dans le panneau arrière inférieur (E). Répétez l'opération pour le panneau arrière supérieur et le panneau de support transversal. (Voir Figure 7)

Figure 7



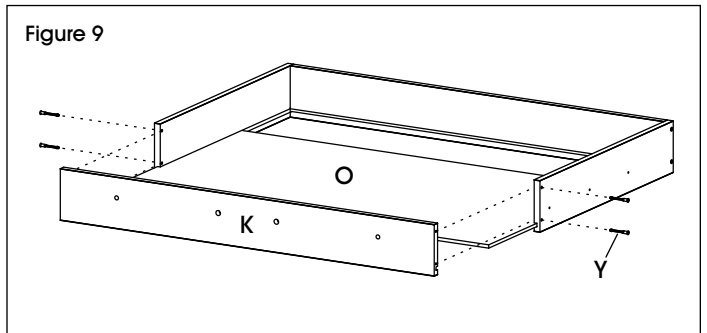
9. Fixez le panneau latéral gauche du tiroir (L) au panneau arrière du tiroir (N) à l'aide de deux vis de 5 x 40 mm (Y). Répétez l'opération pour le panneau droit du tiroir (M) sur le côté opposé. (Voir Figure 8)

Figure 8



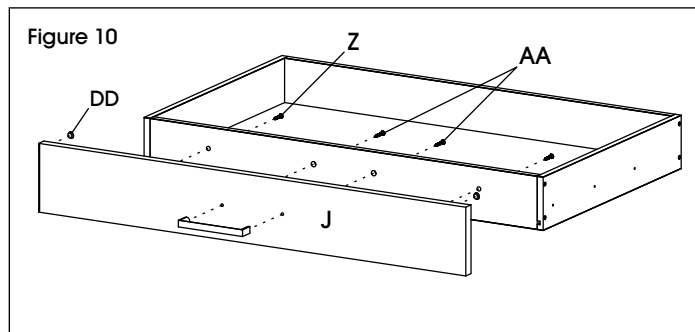
10. Insérez le panneau inférieur du tiroir (O) dans les rainures des panneaux latéraux. Alignez la rainure du panneau avant intérieur (K) sur le panneau inférieur du tiroir et fixez-les aux panneaux latéraux avec quatre vis de 5 x 40 mm (Y). (Voir Figure 9)

Figure 9

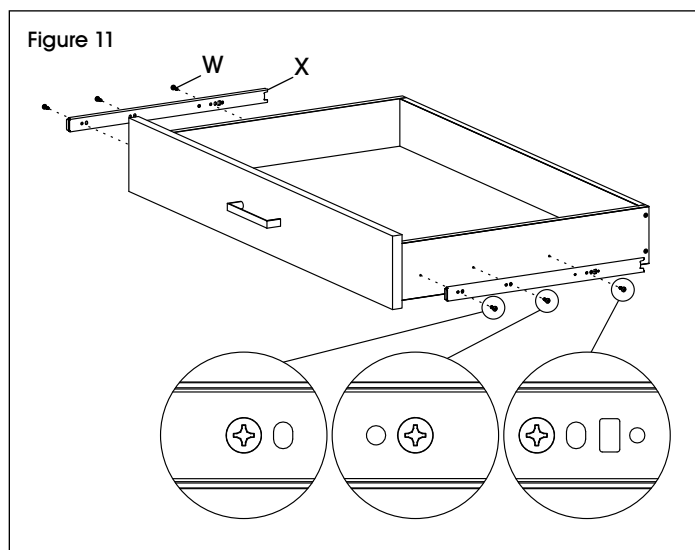


## MONTAGE SUITE

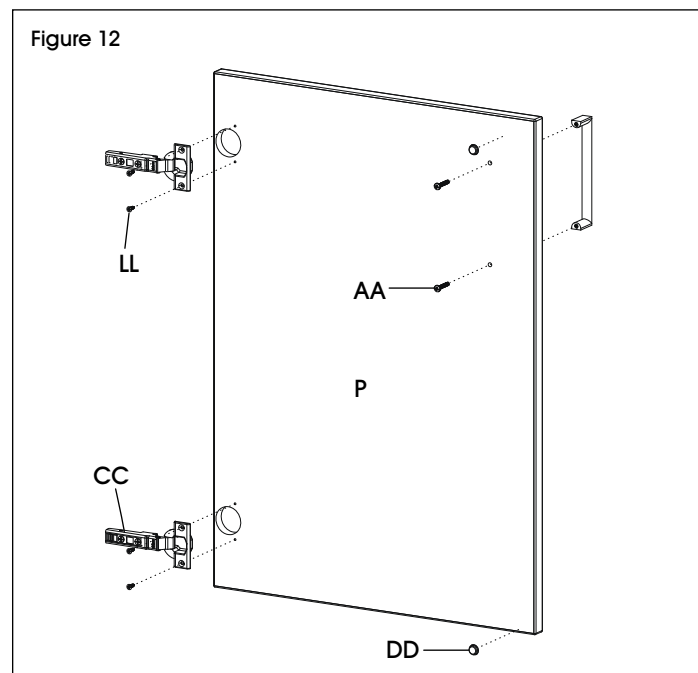
- Fixez les butoirs (DD) aux coins supérieurs du panneau avant extérieur du tiroir (J). (Voir Figure 10)
- Alignez le panneau avant extérieur du tiroir (J) sur le panneau avant intérieur et fixez-les avec deux vis de 1/4 po-20 x 1 po (Z). Fixez la poignée du tiroir avec des vis n° 8-32 x 1 1/2 po (AA). (Voir Figure 10)



- Insérez trois vis n° 8 x 1/2 po (W) dans les trous des demi-glissières du tiroir (X) et fixez-les au panneau latéral gauche du tiroir. Répétez la procédure pour le panneau latéral droit. (Voir Figure 11)



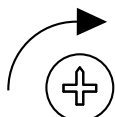
- Fixez la poignée à la porte gauche (P) à l'aide de deux vis n° 8-32 x 1 po (AA). Installez deux bras de charnière (CC) dans la porte gauche à l'aide de deux vis n° 6 x 1/2 po (LL) sur chaque bras. Collez les butoirs (DD) sur l'intérieur de la porte gauche. Répétez la procédure pour la porte droite. (Voir Figure 12)



## MONTAGE SUITE

15. Assemblez le panneau inférieur (B), le panneau arrière inférieur (E), le panneau arrière supérieur (F) et le panneau de support transversal (H) sur le panneau latéral droit (D). Fixez le panneau latéral gauche (L) une fois terminé. Serrez tous les excentriques. (Voir Figure 13)

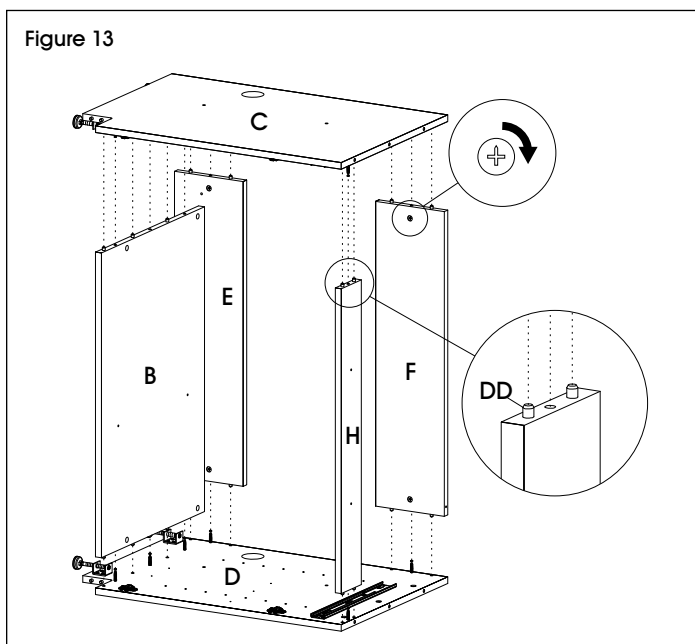
### IMPORTANT! UTILISATION DES EXCENTRIQUES



1/4 DE TOUR VERS  
LA DROITE POUR  
VERROUILLER

Vérifiez que la flèche pointe vers le bord du panneau avant de l'insérer dans le trou du panneau.

Figure 13

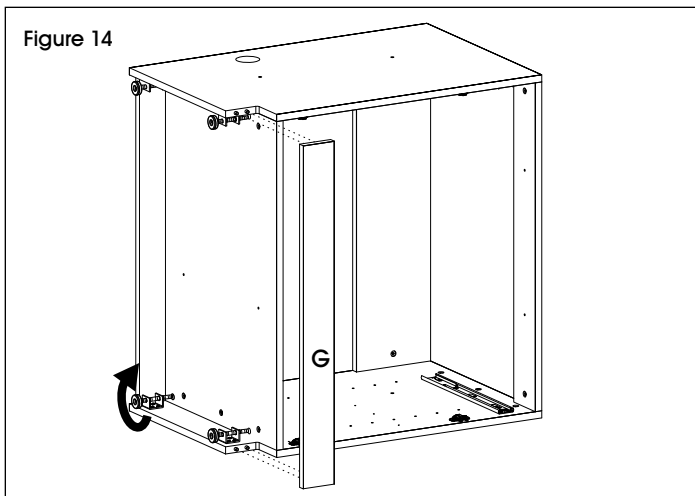


16. Installez le panneau de protection (G). (Voir Figure 14)



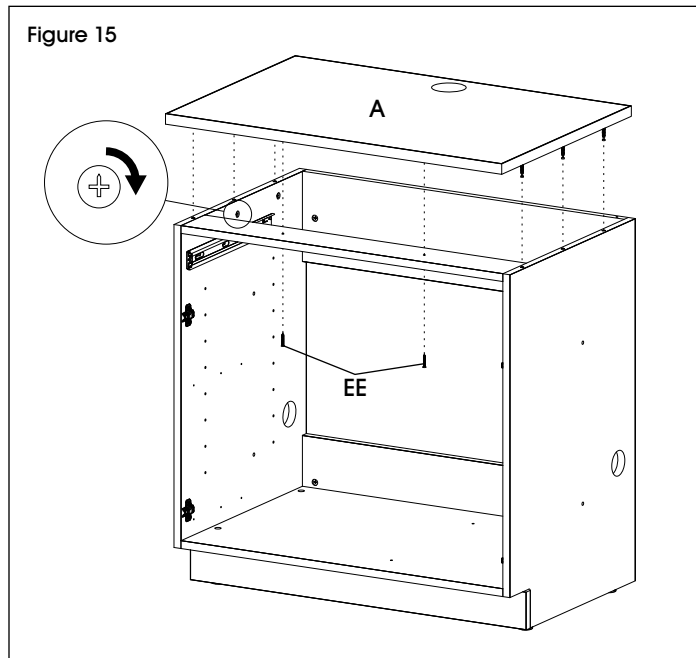
**REMARQUE :** Vissez complètement tous les supports de nivellement avant de mettre l'armoire à l'endroit. (Voir Figure 14)

Figure 14



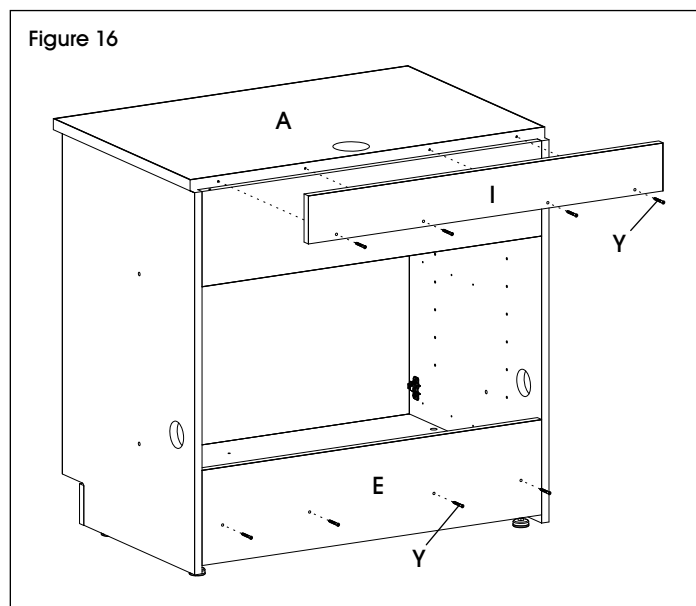
17. Installez le panneau supérieur (A) et serrez tous les excentriques. Fixez le panneau supérieur au panneau de support transversal à l'aide de deux vis n° 8 x 1 1/4 po (EE). (Voir Figure 15)

Figure 15



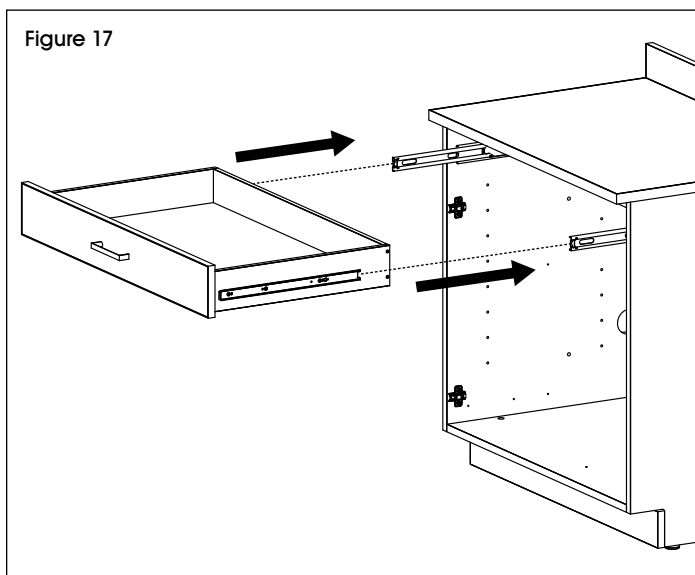
18. Alignez les trous du panneau du dossieret (I) sur les trous à l'arrière du panneau supérieur (A) et fixez le tout avec quatre vis de 5 x 40 mm (Y). Fixez le panneau arrière inférieur (E) au panneau inférieur à l'aide de quatre vis de 5 x 40 mm. (Voir Figure 16)

Figure 16

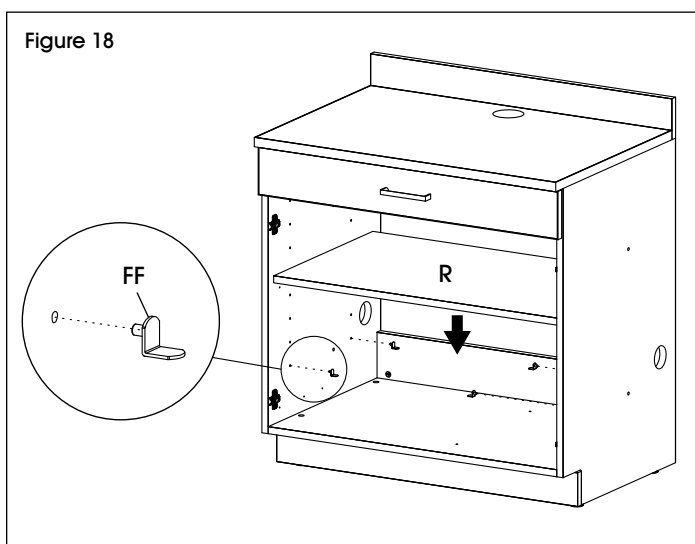


## MONTAGE SUITE

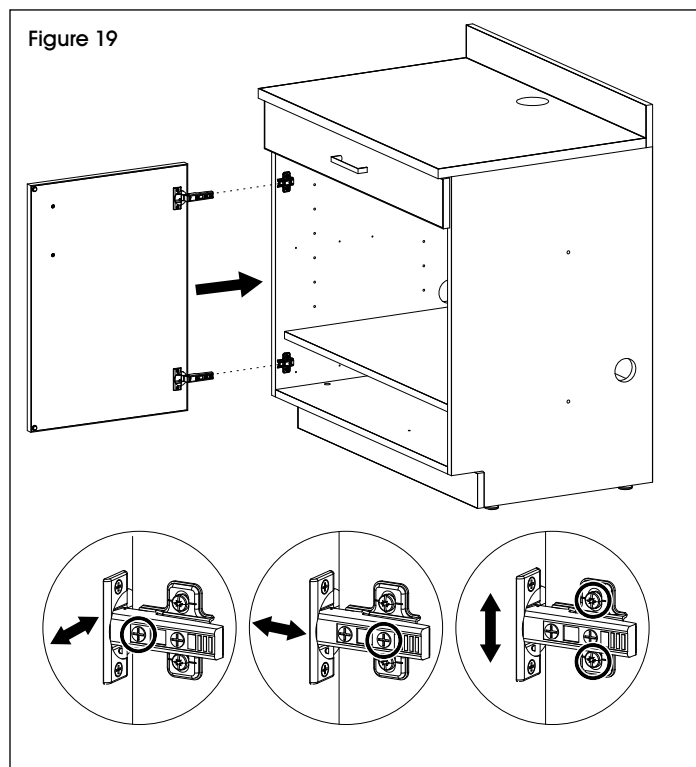
19. Insérez les demi-glissières du tiroir dans les demi-glissières de l'armoire, puis fermez le tiroir. (Voir Figure 17)



20. Installez les supports de tablette (FF) dans les trous souhaités des panneaux latéraux. Installez la tablette (R) sur les supports de tablette. (Voir Figure 18)

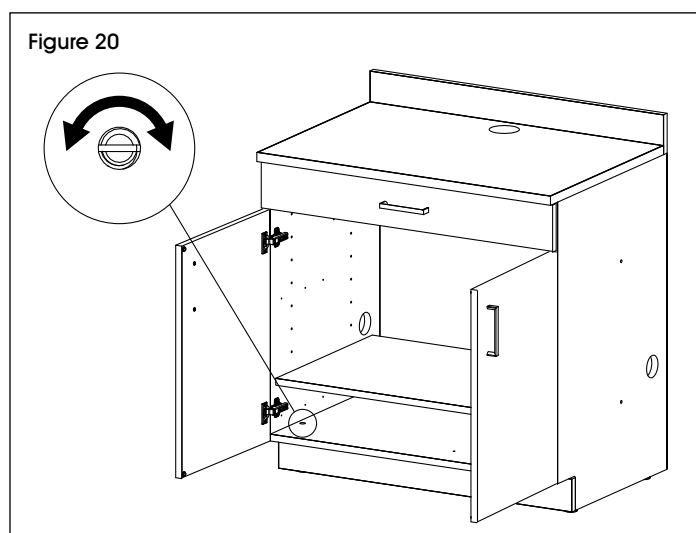


21. Installez les bras de charnière de porte dans les plaques de fixation de charnière. Ajustez les charnières en resserrant et en desserrant les vis sur les bras de charnière pour faire coulisser les portes. (Voir Figure 19)




22. Placez l'armoire à son emplacement final. Utilisez un tournevis à tête plate pour ajuster la hauteur de nivellement afin de mettre l'armoire de niveau. (Voir Figure 20)

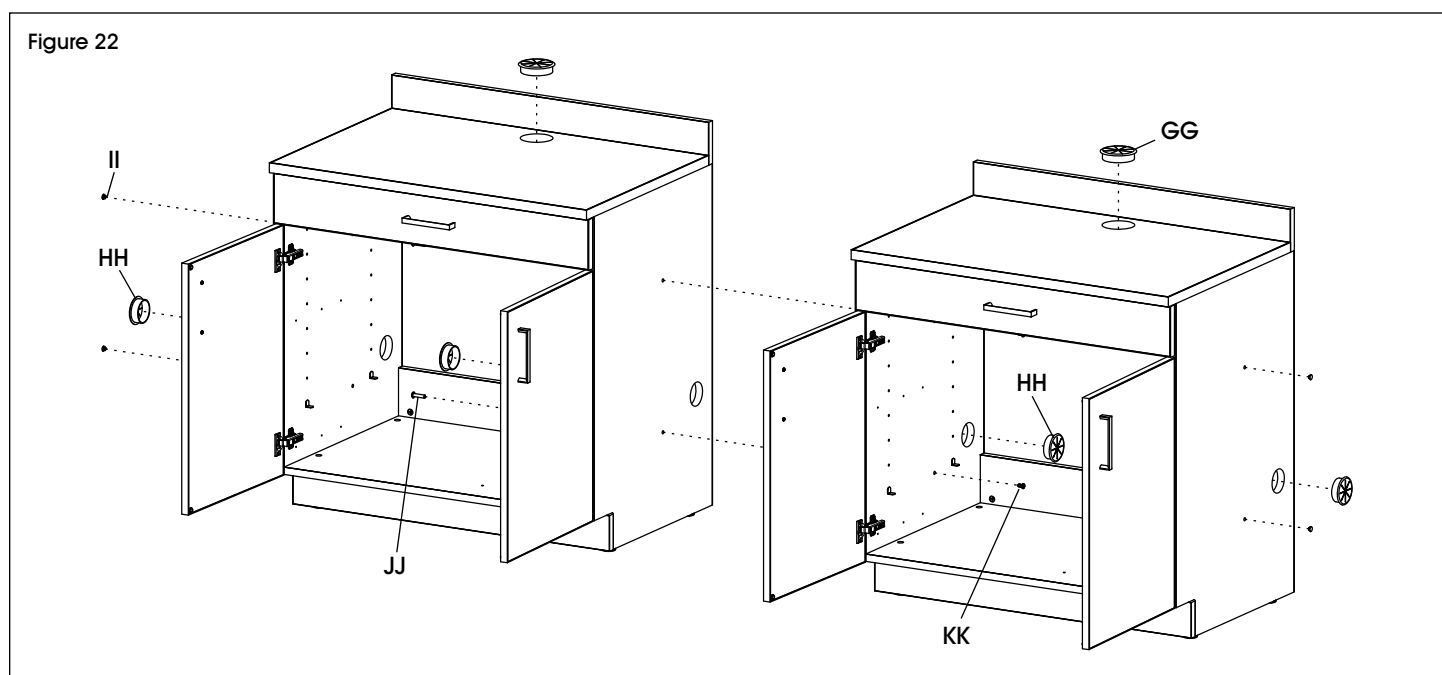
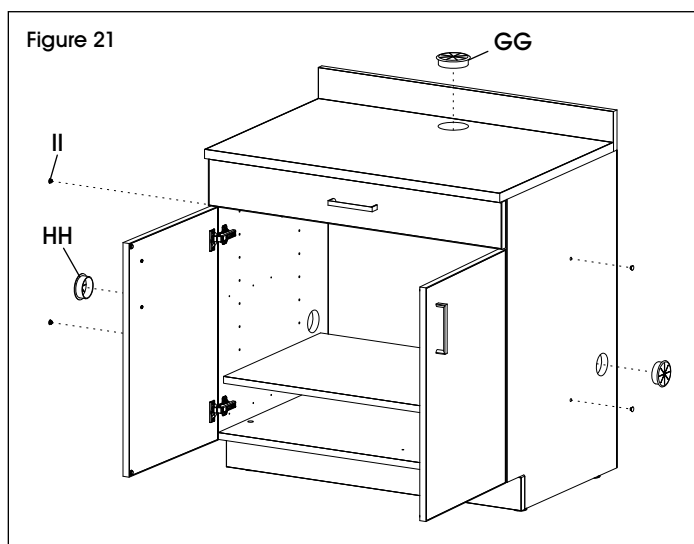
 **REMARQUE :** Retirez la tablette pour accéder facilement aux supports de nivellement.



## MONTAGE SUITE

23. Insérez un grand passe-fil (GG) dans le trou du panneau supérieur. Insérez des petits passe-fils (HH) dans les trous des panneaux latéraux. Insérez les bouchons (II) dans les trous des panneaux latéraux gauche et droit. (Voir Figure 21)
24. Si vous reliez les armoires, insérez les barillets de fixation (JJ) dans les trous du panneau latéral intérieur de l'armoire de gauche et fixez le tout avec des vis de 1/4 po-20 x 1/2 po (KK) sur le panneau latéral intérieur de l'armoire de droite. (Voir Figure 22)

 **REMARQUE :** Insérez des petits passe-fils (HH) dans les trous à l'extérieur des panneaux latéraux intérieurs et à l'extérieur des panneaux latéraux. Insérez des bouchons (II) dans les trous situés à l'extérieur des panneaux latéraux extérieurs de l'armoire et à l'intérieur des panneaux latéraux intérieurs de l'armoire. (Voir Figure 22)



**ULINE**

1-800-295-5510  
uline.ca