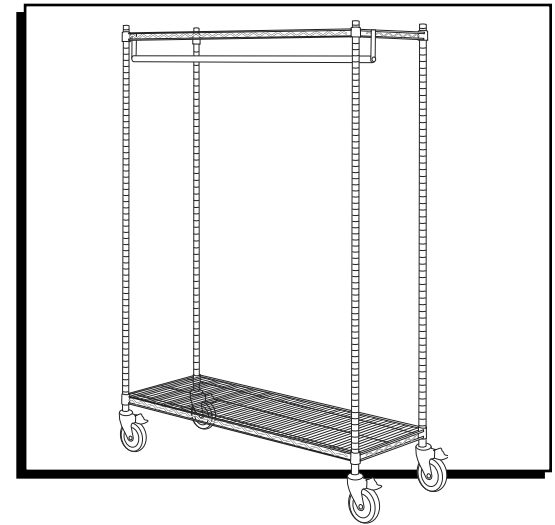
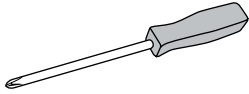


ULINE H-7896 WIRE GARMENT RACK

1-800-295-5510
uline.com

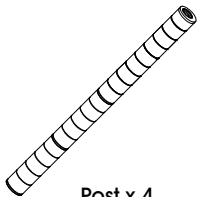


TOOL NEEDED

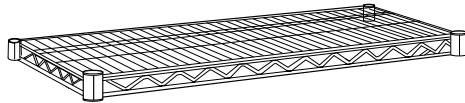


Phillips Screwdriver

PARTS



Post x 4



Shelf x 2



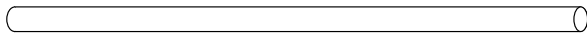
Shelf Support x 8 Sets



Self-Leveler x 4



Locking Caster x 4



Hanging Bar x 1



Hanging Hook x 2



Bolt x 2



Lock Washer x 2

INSTALLATION OF SELF-LEVELERS AND OPTIONAL CASTERS

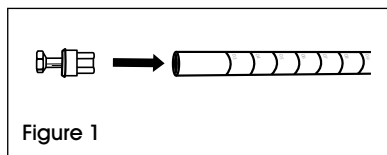


Figure 1

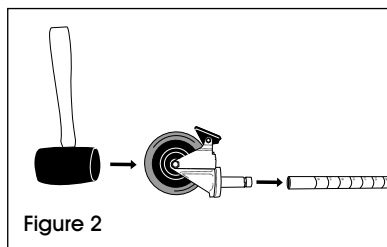


Figure 2

TO INSTALL SELF-LEVELERS

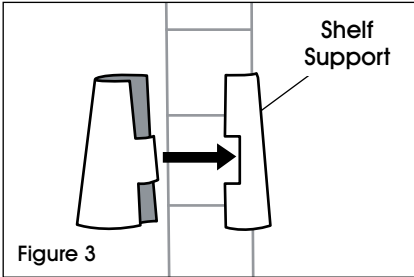
 **NOTE:** If installing casters, do not install self-levelers.

1. Make sure post is positioned as shown. (See Figure 1)
2. Insert self-leveler into open end of post.
3. Tap on ground until self-leveler slides into post.
4. Repeat steps 2 and 3 for other posts.

TO INSTALL OPTIONAL CASTERS

1. Make sure post is positioned as shown. (See Figure 2)
2. Engage the wheel brakes to keep casters from rolling during assembly. Use a rubber mallet to tap caster stems into posts. (See Figure 2)

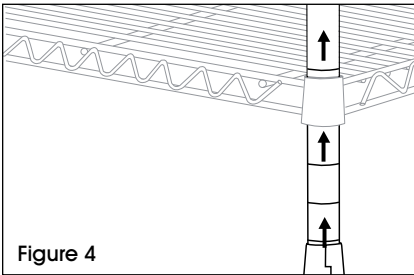
INSTRUCTIONS FOR UNIT ASSEMBLY



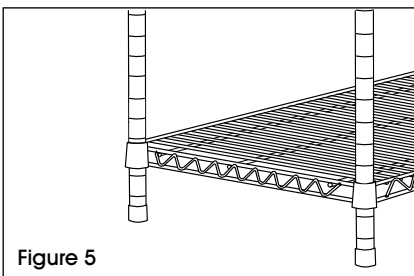
1. Start with the lowest shelf. Snap the interlocking pieces of a shelf support (wide end down) around the post at the lowest groove where shelf is to be located. Slide the support up or down until it snaps onto the groove. Add a shelf support to the same place on the remaining posts. (See Figure 3)



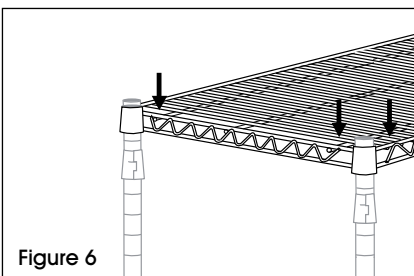
NOTE: NSF requires food service applications to keep the lowest shelf at least 6" above the floor.



2. Slide post through underside of shelf until shelf slides firmly over supports. (See Figure 4)



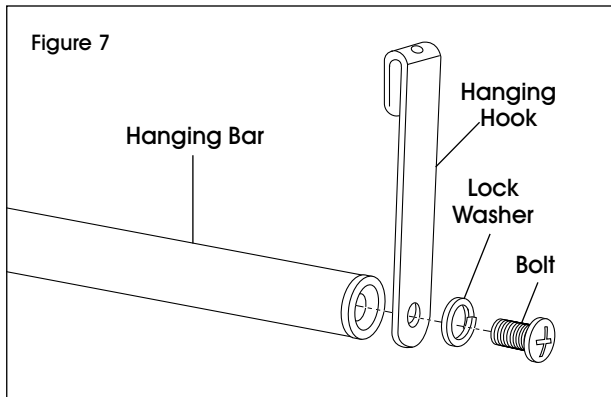
3. Stand unit upright. Gently tap shelf down to secure it. (See Figure 5)



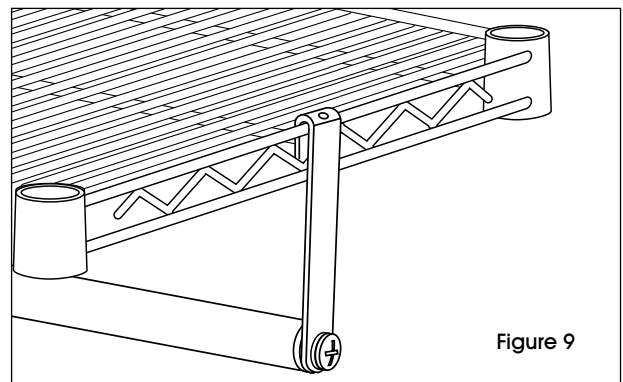
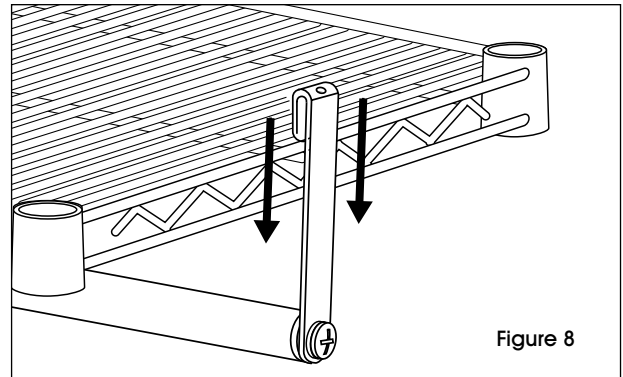
4. Determine the height of the next shelf, snap on supports then add and secure shelf. Repeat Step 4 to add the remaining shelves. (See Figure 6)

INSTRUCTIONS FOR HANG BAR ASSEMBLY

1. Attach one hanging hook to each end of the hanging bar using the lock washer and bolt. (See Figure 7)



2. Slide hooks over the wire shelving ledge and pull down to secure. (See Figures 8 and 9)

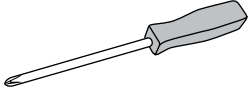


ULINE H-7896

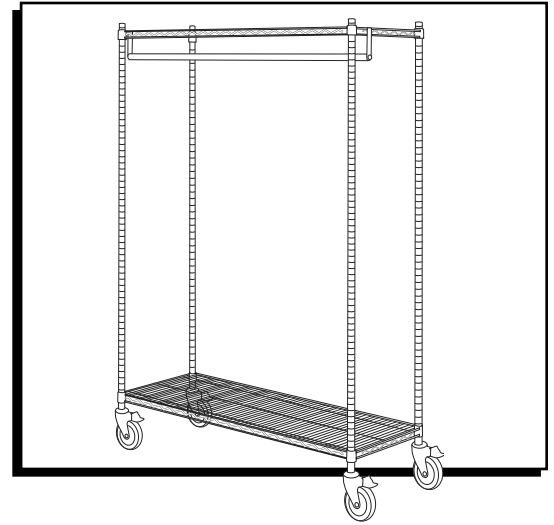
RACK DE ALAMBRE PARA ROPA

800-295-5510
uline.mx

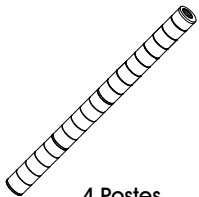
HERRAMIENTA NECESARIA



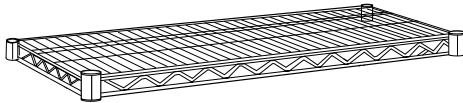
Desarmador de Cruz



PARTES



4 Postes



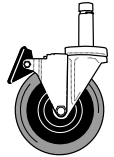
2 Repisas



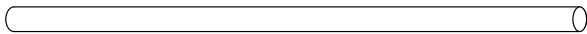
8 Sets de Soportes para Repisas



4 Autoniveladores



4 Ruedas con Seguro



1 Barra Colgante



2 Ganchos Colgantes



2 Pernos



2 Rondanas de Bloqueo

INSTALACIÓN DE AUTONIVELADORES Y RUEDAS OPCIONALES

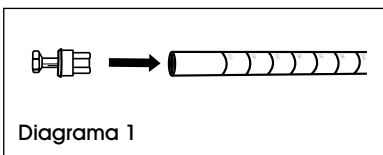


Diagrama 1

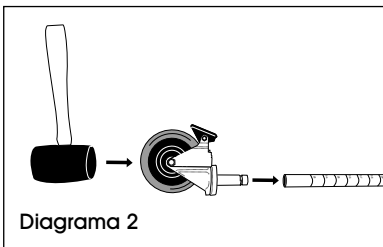


Diagrama 2

PARA INSTALAR AUTONIVELADORES

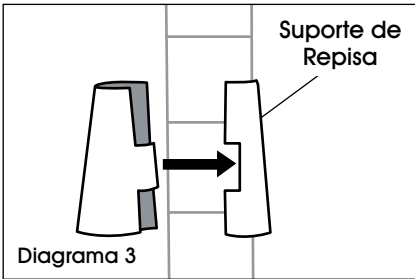
 **NOTA:** Si instala ruedas, no instale autoniveladores.

1. Asegúrese de que el poste esté posicionado como se muestra. (Vea Diagrama 1)
2. Inserte el autonivelador en el extremo abierto del poste.
3. Golpee en el piso hasta que el autonivelador se deslice dentro del poste.
4. Repita los pasos 2 y 3 para otros postes.

PARA INSTALAR RUEDAS OPCIONALES

1. Asegúrese de que el poste esté posicionado como se muestra. (Vea Diagrama 2)
2. Ponga los frenos de las llantas para evitar que las ruedas giren durante el ensamble. Utilice un mazo de caucho para insertar el vástago de las ruedas en los postes. (Vea Diagrama 2)

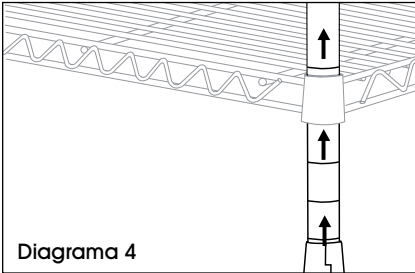
INSTRUCCIONES PARA ENSAMBLE DE LA UNIDAD



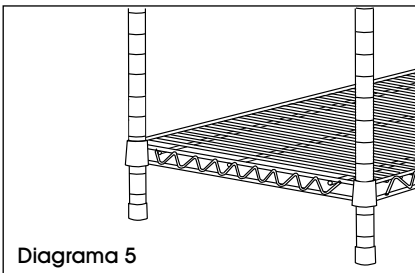
1. Empiece con la repisa más baja. Trabe las partes interconectables de un soporte para repisa (con la parte ancha hacia abajo) alrededor del poste en la ranura más baja donde se ubicará la repisa. Deslice el soporte hacia arriba o abajo hasta que se trabe en la ranura. Agregue un soporte para repisa a la misma altura en los postes restantes. (Vea Diagrama 3)



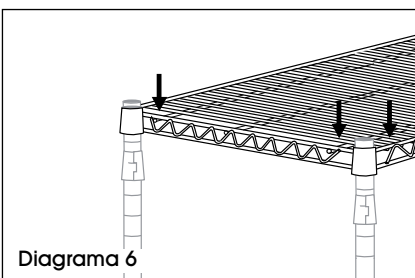
NOTA: La NSF requiere que las aplicaciones para servicio de alimentos mantengan la repisa más baja a un mínimo de 15.2 cm (6") del piso.



2. Deslice el poste a través del lado inferior de la repisa hasta que se deslice con firmeza sobre los soportes. (Vea Diagrama 4)



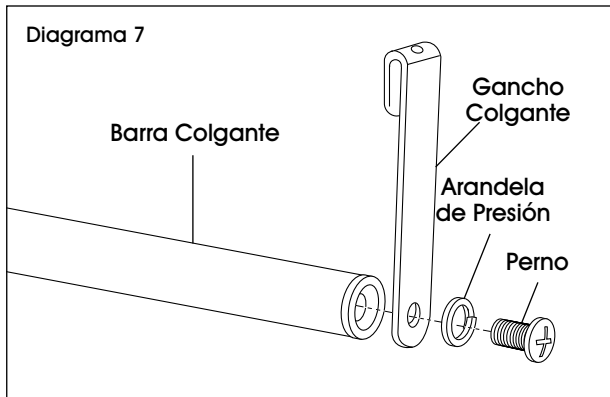
3. Coloque la unidad en posición vertical. Golpee ligeramente la repisa para asegurarla. (Vea Diagrama 5)



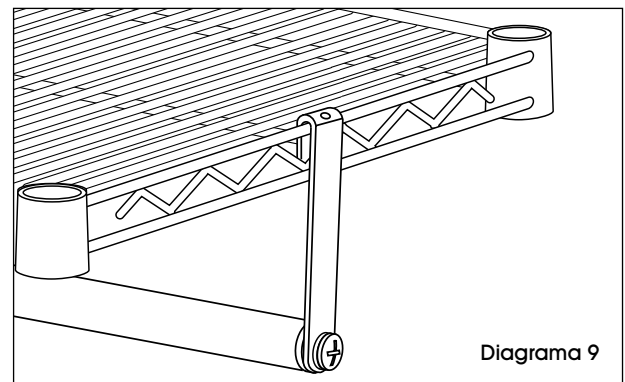
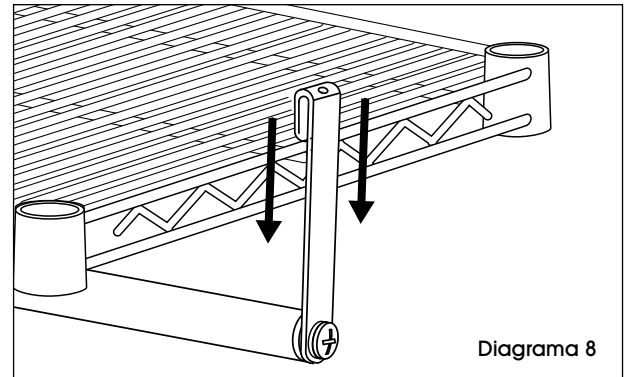
4. Determine la altura de la siguiente repisa, inserte a presión los soportes y después agregue y asegure la repisa. Repita el Paso 4 para agregar las repisas restantes. (Vea Diagrama 6)

INSTRUCCIONES PARA ENSAMBLE DE LA BARRA COLGANTE

1. Fije un gancho colgante a cada extremo de la barra colgante usando la rondana de bloqueo y el perno. (Vea Diagrama 7)



2. Deslice los ganchos por encima del borde para estantería de alambre y tírelos hacia abajo para asegurarlos. (Vea Diagramas 8 y 9)

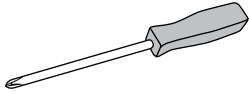


ULINE H-7896

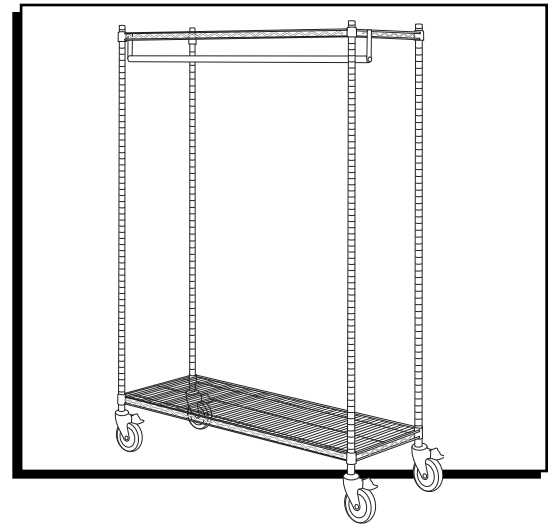
SUPPORT DE VÊTEMENT EN FIL DE MÉTAL

1-800-295-5510
uline.ca

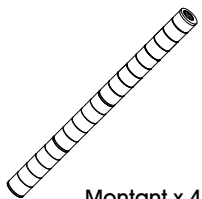
OUTIL REQUIS



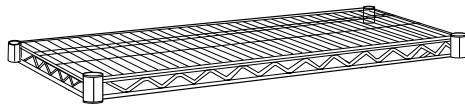
Tournevis cruciforme



PIÈCES



Montant x 4



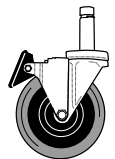
Tablette x 2



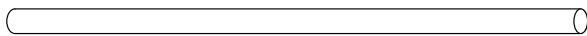
Support de tablette
x 8 ensembles



Pied autonivelant x 4



Roulette blocable
x 4



Barre de
suspension x 1



Crochet de
suspension x 2



Boulon x 2



Rondelle de
blocage x 2

INSTALLATION DES PIEDS AUTONIVELANTS ET DES ROULETTES OPTIONNELLES

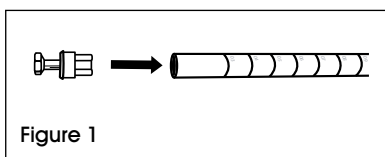


Figure 1

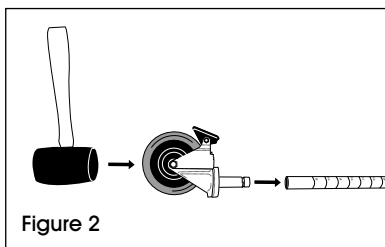


Figure 2

POUR INSTALLER LES PIEDS AUTONIVELANTS



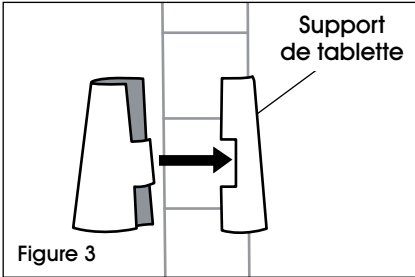
REMARQUE : N'installez pas les pieds autonivelants si les roulettes seront installées.

1. Assurez-vous que le montant est positionné comme illustré. (Voir Figure 1)
2. Insérez le pied autonivelant dans le bout ouvert du montant.
3. Tapotez le montant sur le sol jusqu'à ce que le pied autonivelant se glisse à l'intérieur.
4. Répétez les étapes 2 et 3 pour les autres montants.

POUR INSTALLER LES ROULETTES OPTIONNELLES

1. Assurez-vous que le montant est positionné comme illustré. (Voir Figure 2)
2. Actionnez le frein des roues pour empêcher le mouvement des roulettes lors du montage. Utilisez un maillet en caoutchouc pour tapoter la tige des roulettes dans les montants. (Voir Figure 2)

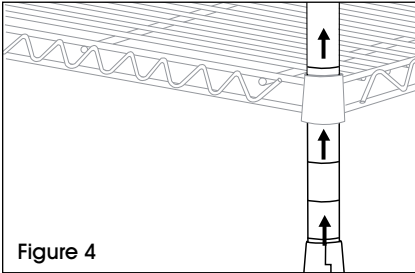
INSTRUCTIONS DE MONTAGE DE L'UNITÉ



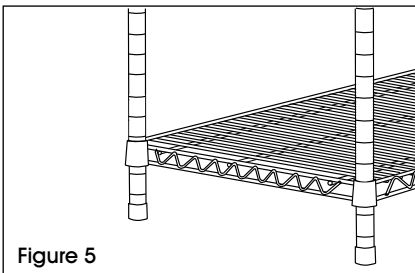
1. Commencez par la tablette la plus basse. Enclenchez les deux parties d'un support de tablette (la partie la plus large vers le bas) autour du montant à la rainure la plus basse où la tablette doit être placée. Glissez le support vers le haut ou vers le bas jusqu'à ce qu'il s'enclenche dans la rainure. Ajoutez un support de tablette au même endroit sur les montants restants. (Voir Figure 3)



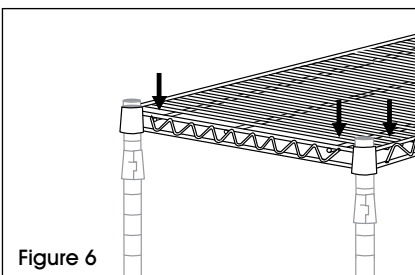
REMARQUE : La NSF exige que les applications de transformation des aliments maintiennent la tablette la plus basse à un minimum de 15,2 cm (6 po) au-dessus du plancher.



2. Glissez le montant sous la partie inférieure de la tablette jusqu'à ce que la tablette se fixe fermement en place sur les supports. (Voir Figure 4)



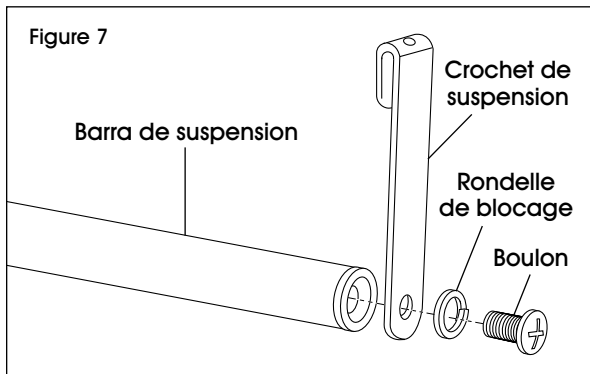
3. Placez l'unité à l'endroit. Tapotez doucement la tablette vers le bas pour la fixer. (Voir Figure 5)



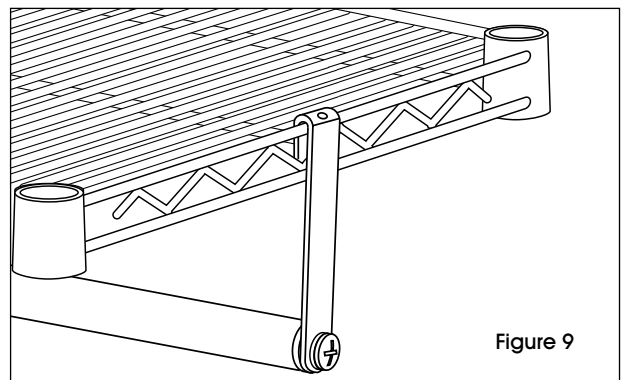
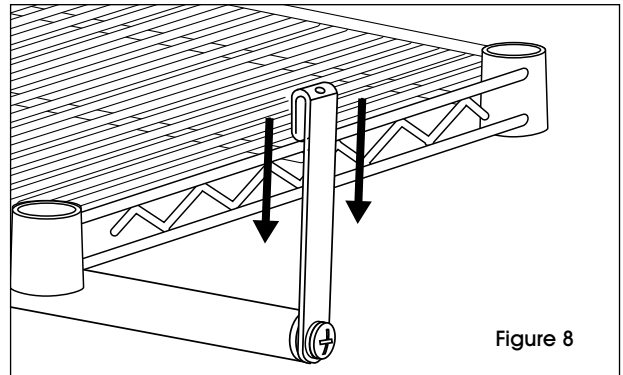
4. Déterminez la hauteur de la tablette suivante, installez les supports de tablette, puis ajoutez et fixez la tablette. Répétez l'étape 4 pour installer les tablettes restantes. (Voir Figure 6)

INSTRUCTIONS DE MONTAGE DE LA BARRE DE SUSPENSION

1. À l'aide d'une rondelle de blocage et d'un boulon, fixez un crochet de suspension sur chaque extrémité de la barre de suspension.
(Voir Figure 7)



2. Glissez les crochets sur le rebord de la tablette en fil de métal, puis tirez vers le bas pour fixer.
(Voir Figures 8 et 9)



ULINE

1-800-295-5510
uline.ca