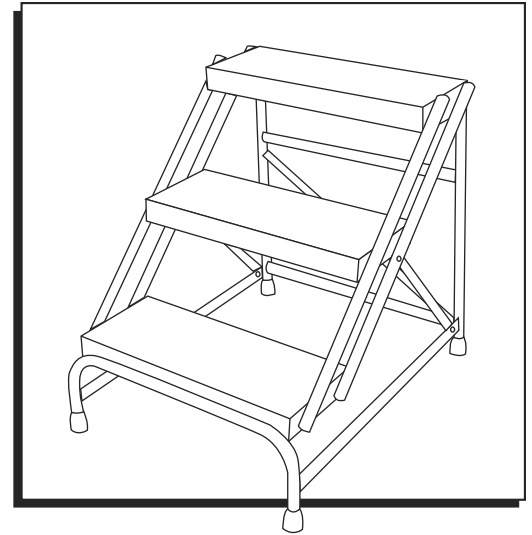


# ULINE H-7906

## 3-STEP ALUMINUM STEP STAND

1-800-295-5510  
uline.com



### TOOLS NEEDED

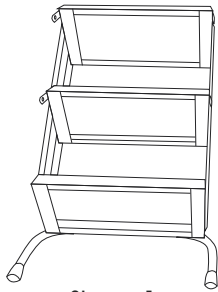


9/16" (14 mm) Wrench

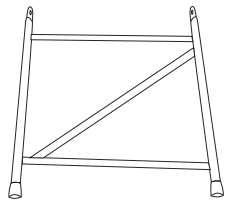


Safety Glasses

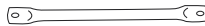
### PARTS



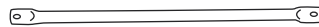
Steps x 1



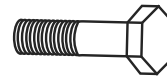
Back Panel x 1



Short Brace x 2



Long Brace x 2



3/8-16 x 1 1/4" Hex Head Cap  
Screw x 6 (Included)



3/8-16 Hex Nut x 6  
(Included)

### ASSEMBLY INSTRUCTIONS



**WARNING!** Please read and save these instructions. Read carefully before attempting to assemble, install, operate or maintain the product described. Protect yourself and others by observing all safety information. Failure to comply with instructions could result in personal injury and/or death. Retain instructions for future reference. Assembly and installation of the 3-Step Stand can be inherently dangerous. Take all precautions necessary during assembly and installation.



**DANGER!** Death or serious injury may occur if improperly assembled or used.

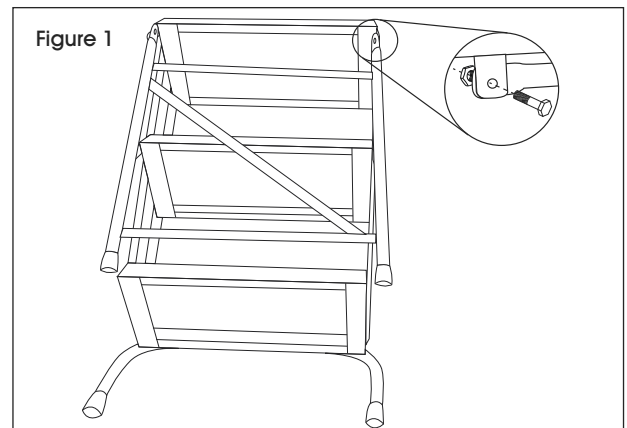
- Assembly can be dangerous.
- Read all instructions thoroughly before assembling and using.
- Take necessary precautions during the assembly process.
- Do not fully tighten mounting bolts until instructed to do so.

1. Remove the step stand from the packaging and place on a level surface.



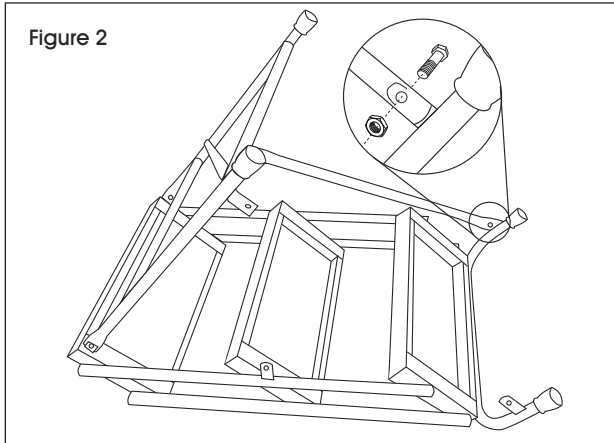
**NOTE:** If any parts appear damaged in any way, STOP, do not proceed with assembly and contact Uline.

2. Attach back panel to top of steps with 3/8-16 x 1 1/4" hex head cap screws and hex nuts. Do not fully tighten. (See Figure 1)

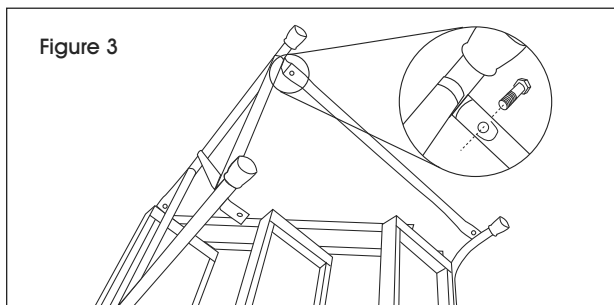


## ASSEMBLY INSTRUCTIONS CONTINUED

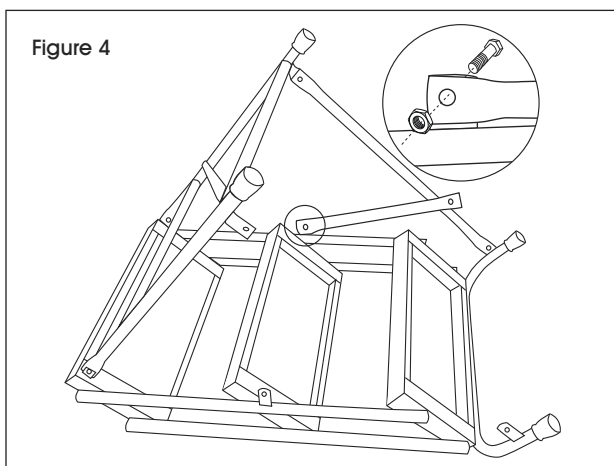
3. Connect the end of long brace to front leg using 3/8-16 x 1 1/4" hex head cap screw and hex nut. (See Figure 2)



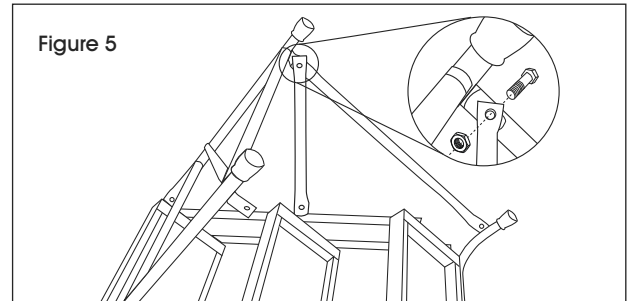
4. Pivot the rear panel upward and pivot the long bottom brace upward. Connect the other end of long bottom brace to rear panel lug using the 3/8-16 x 1 1/4" hex head cap screw. Do not attach hex nut. (See Figure 3)



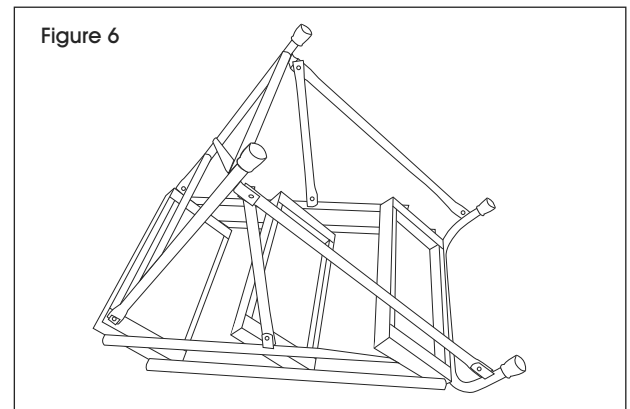
5. Connect the short brace to middle panel lug using 3/8-16 x 1 1/4" hex head cap screw and hex nut. (See Figure 4)



6. Pivot short brace up and connect to rear panel lug over the long bottom brace, using the same hex head cap screw. The short brace will be installed over the long brace. Place hex nut onto hex head cap screw where the braces connect to the rear panel lug. Do not fully tighten. (See Figure 5)



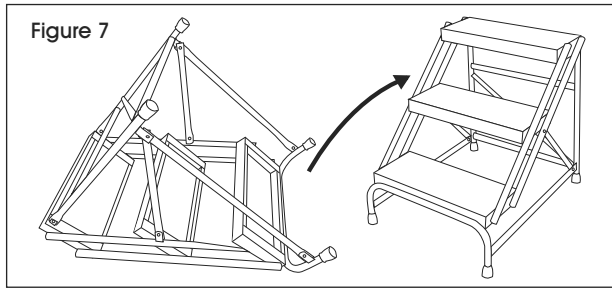
7. Repeat steps three through eight for the remaining long bottom and short middle braces on opposite side. (See Figure 6)



**DANGER!** Do not use step stand unless all components and the cap screws are in place and nuts are securely tightened.

## ASSEMBLY INSTRUCTIONS CONTINUED

- Turn the step stand over onto a level surface.  
(See Figure 7)



**DANGER!** Inspect the step stand for any permanent deformation, corrosion, degradation or any condition impairing protective capability. If any of these conditions are suspected, remove from service with warnings prohibiting use prominently displayed on the step stand until step stand can be replaced.

- Tighten all of the hex nuts onto hex head cap screws. All of the braces and connections should be tight and not loose.

**ULINE**

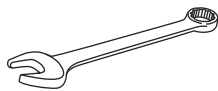
1-800-295-5510  
uline.com

**ULINE** H-7906

# BANCO ESCALERA DE ALUMINIO CON 3 ESCALONES

800-295-5510  
uline.mx

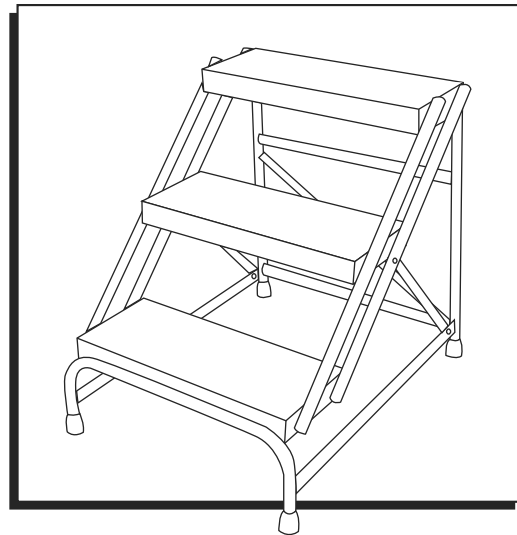
## HERRAMIENTAS NECESARIAS



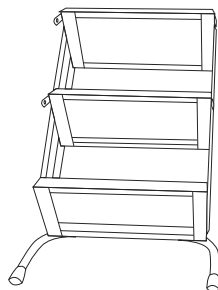
Llave de 9/16" (14 mm)



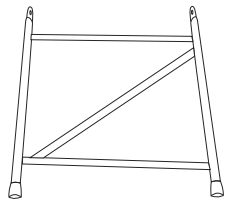
Lentes de Seguridad



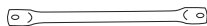
## PARTES



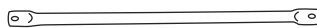
1 Escalera



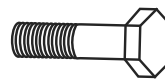
1 Panel Posterior



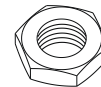
2 Soportes Cortos



2 Soportes Largos



6 Tornillos de Cabeza Hexagonal de 3/8-16 x 1/4" (Incluidos)



6 Tuercas Hexagonales de 3/8-16 (Incluidas)

## INSTRUCCIONES DE ENSAMBLE



**¡ADVERTENCIA!** Lea y guarde estas instrucciones. Lea cuidadosamente antes de intentar ensamblar, instalar, operar o darle mantenimiento al producto descrito. Protéjase a usted y a otros siguiendo toda la información de seguridad. Si no se cumplen las instrucciones, se podrían presentar lesiones personales y/o la muerte. Conserve las instrucciones para futura referencia. El ensamble y la instalación del Banco Escalera con 3 Escalones podrían ser inminentemente peligrosos. Tome todas las precauciones necesarias durante el ensamble y la instalación.



**¡PELIGRO!** Podría ocurrir la muerte o una lesión seria si se ensambla o utiliza de manera incorrecta.

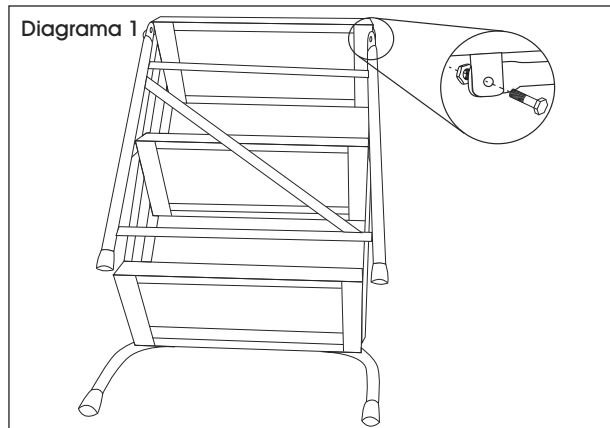
- El ensamble podría ser peligroso.
- Lea todas las instrucciones cuidadosamente antes de ensamblarlo o utilizarlo.
- Tome todas las precauciones necesarias durante el proceso de ensamble.
- No apriete por completo los tornillos de instalación hasta que se le indique.

1. Retire el banco de su empaque y colóquelo en una superficie nivelada.



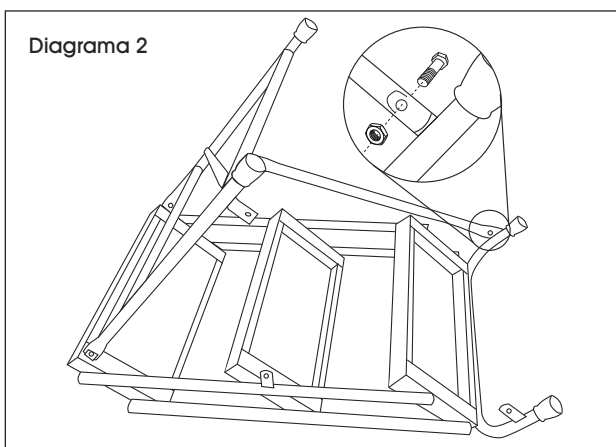
**NOTA:** Si observa que algunas partes están dañadas, **DETÉNGASE**, no continúe ensamblando y comuníquese con Uline.

2. Asegure el panel posterior a la parte superior de las escaleras con tornillos de cabeza hexagonal de 3/8-16 x 1/4" y tuercas hexagonales. No apriete por completo. (Vea Diagrama 1)

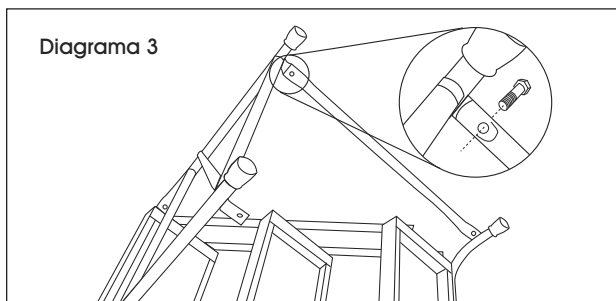


## CONTINUACIÓN DE INSTRUCCIONES DE ENSAMBLE

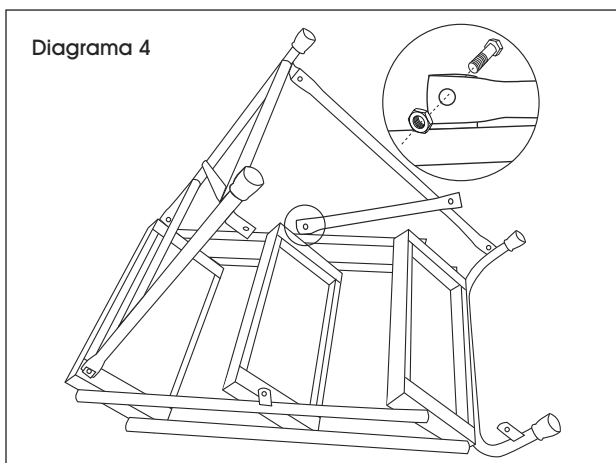
3. Conecte el extremo del soporte largo a la pata frontal utilizando un tornillo de cabeza hexagonal de 3/8-16 x 1¼" y una tuerca hexagonal. (Vea Diagrama 2)



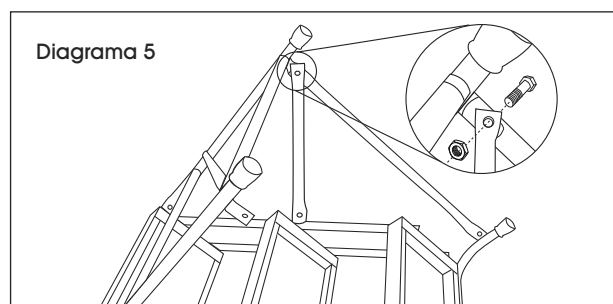
4. Gire el panel posterior y el soporte inferior largo hacia arriba. Conecte el otro extremo del soporte inferior largo al conector del panel posterior utilizando un tornillo de cabeza hexagonal de 3/8-16 x 1¼". No coloque la tuerca hexagonal. (Vea Diagrama 3)



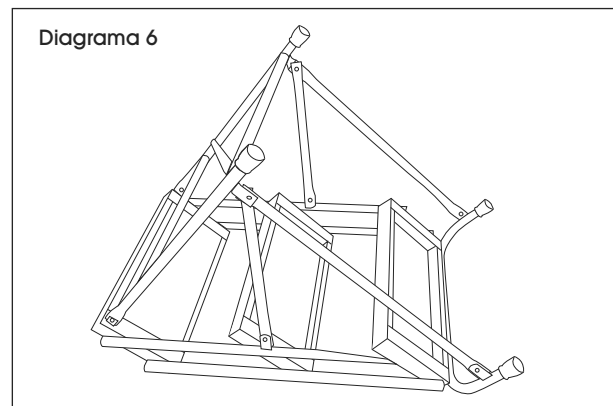
5. Conecte el soporte corto al conector del panel medio utilizando un tornillo de cabeza hexagonal de 3/8-16 x 1¼" y una tuerca hexagonal. (Vea Diagrama 4)



6. Gire el soporte corto hacia arriba y conéctelo al conector del panel posterior por encima del soporte inferior largo, utilizando el mismo tornillo de cabeza hexagonal. El soporte corto deberá instalarse sobre el soporte largo. Coloque la tuerca hexagonal sobre el tornillo de cabeza hexagonal, justo donde los soportes se conecten al conector del panel posterior. No apriete por completo. (Vea Diagrama 5)



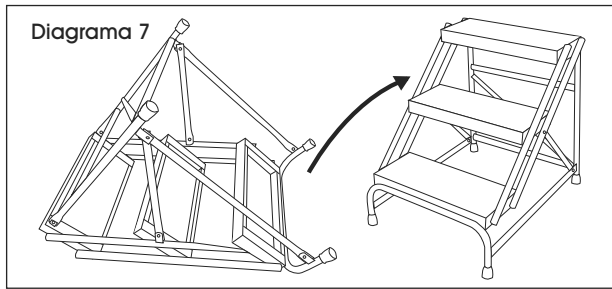
7. Repita los pasos del tres al ocho para los soportes largo inferior y corto medio del lado opuesto. (Vea Diagrama 6)



**¡PELIGRO!** No utilice los escalones del banco hasta que todos los componentes y los tornillos estén en su lugar y las tuercas se hayan apretado de manera segura.

## CONTINUACIÓN DE INSTRUCCIONES DE ENSAMBLE

8. Coloque el banco escalera en una superficie nivelada. (Vea Diagrama 7)



**¡PELIGRO!** Inspeccione el banco escalera en busca de deformaciones, corrosión, degradación permanentes o cualquier condición que le impida su capacidad de protección. Si se sospecha que existen cualquiera de estas condiciones, retírelo del servicio utilizando advertencias que prohíban su uso, colocadas prominentemente en el banco escalera hasta que pueda reemplazarlo con uno nuevo.

9. Apriete todas las tuercas hexagonales en los tornillos de cabeza hexagonal. Todos los soportes y conexiones deberán estar bien ajustados y no sueltos.

**ULINE**

800-295-5510  
uline.mx

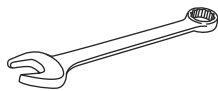
**ULINE H-7906**

# MARCHEPIED EN ALUMINIUM – 3 MARCHES

1-800-295-5510

uline.ca

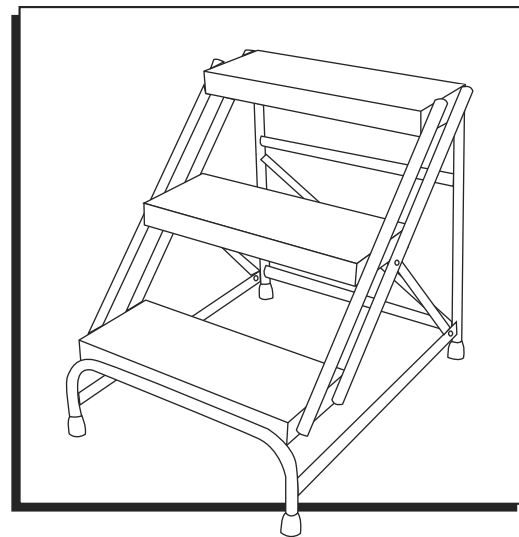
## OUTILS REQUIS



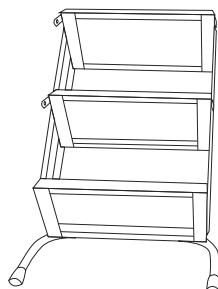
Clé de 9/16 po (14 mm)



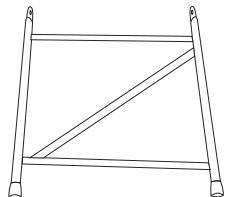
Lunettes de sécurité



## PIÈCES



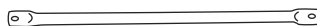
Marches x 1



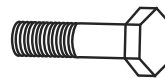
Panneau arrière x 1



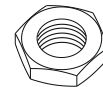
Renfort court x 2



Long renfort x 2



Vis à tête hexagonale  
3/8-16 x 1 1/4 po x 6 (inclus)



Écrou hexagonal de  
3/8-16 x 6 (inclus)

## INSTRUCTIONS DE MONTAGE



**AVERTISSEMENT!** Lisez et gardez ces instructions. Lisez attentivement avant de procéder au montage, à l'installation, à l'utilisation ou au maintien de l'article en question. Respectez toutes les consignes de sécurité pour votre protection personnelle et celle des autres. Le non-respect de ces instructions peut entraîner des blessures graves ou mortelles. Gardez les instructions pour un usage ultérieur. Le montage et l'installation du marchepied à 3 marches présentent un danger en soi. Prenez toutes les précautions nécessaires au cours du montage et de l'installation.



**DANGER!** Une utilisation ou un montage incorrects peuvent entraîner des blessures graves ou mortelles.

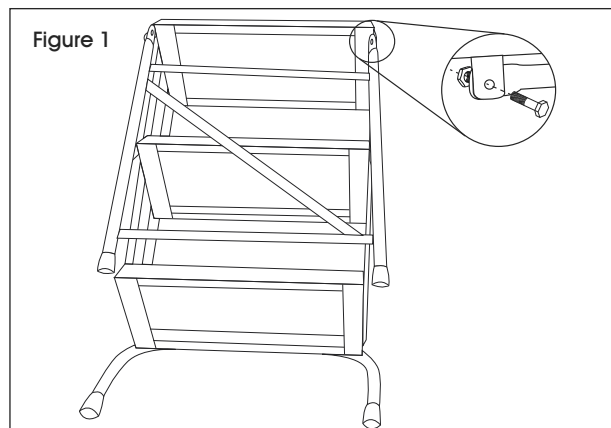
- Le montage peut s'avérer dangereux.
- Lisez attentivement toutes les instructions avant le montage et l'utilisation.
- Prenez toutes les précautions nécessaires au cours du montage.
- Ne serrez pas tous les boulons de fixation avant d'être invité à le faire.

1. Déballer le marchepied et placez-le sur une surface nivelée.



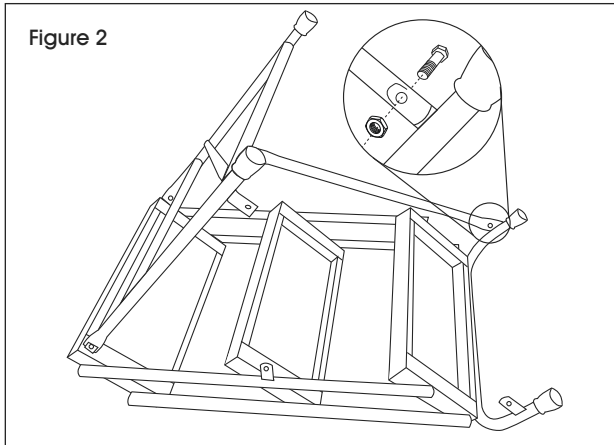
**REMARQUE :** Si les pièces présentent des signes de dommages quelconques, NE procédez PAS au montage et contactez Uline.

2. Fixez le panneau arrière sur la partie supérieure des marches avec des écrous et des vis à tête hexagonale de 3/8-16 x 1 1/4 po. Ne serrez pas complètement. (Voir Figure 1)

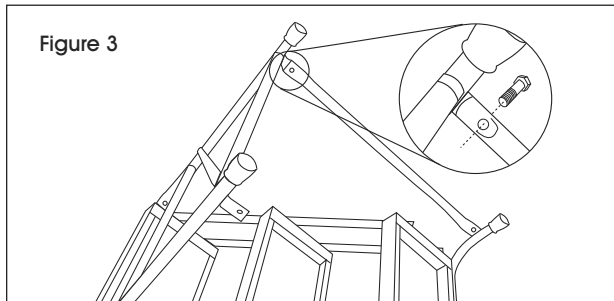


## INSTRUCTIONS DE MONTAGE SUITE

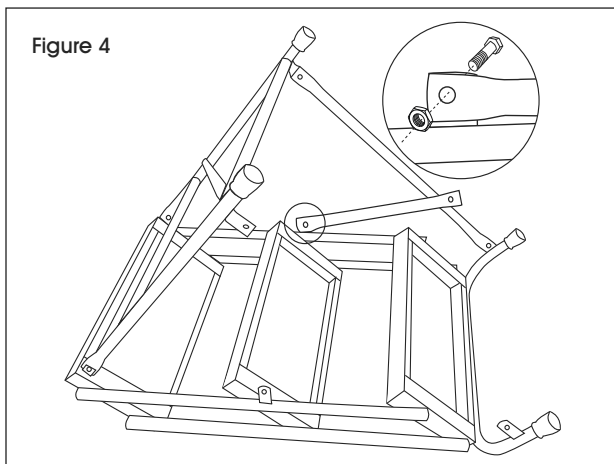
3. Installez le bout du long renfort sur le pied avant avec un écrou et une vis à tête hexagonale de 3/8-16 x 1 1/4 po. (Voir Figure 2)



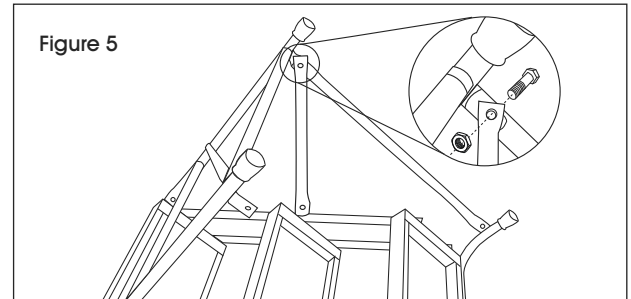
4. Faites pivoter le panneau arrière et le long renfort inférieur vers le haut. Fixez l'autre bout du long renfort inférieur sur l'oreille du panneau arrière avec une vis à tête hexagonale de 3/8-16 x 1 1/4 po. N'installez pas l'écrou hexagonal. (Voir Figure 3)



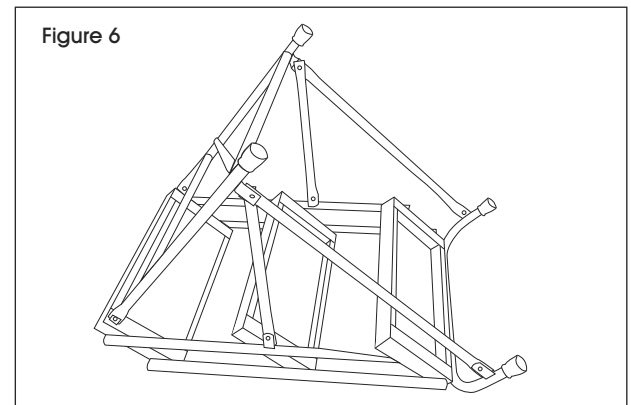
5. Fixez le renfort court sur l'oreille du panneau du milieu avec un écrou et une vis à tête hexagonale de 3/8-16 x 1 1/4 po. (Voir Figure 4)



6. Faites pivoter le renfort court vers le haut et fixez-le sur l'oreille du panneau arrière par-dessus le long renfort inférieur en utilisant la même vis à tête hexagonale. Le renfort court s'installe par-dessus le long renfort. Placez l'écrou hexagonal sur la vis à tête hexagonale là où les renforts s'entrecroisent sur l'oreille du panneau arrière. Ne serrez pas complètement. (Voir Figure 5)



7. Répétez les étapes trois à huit avec le long renfort inférieur et le renfort court du milieu restants sur le côté opposé. (Voir Figure 6)

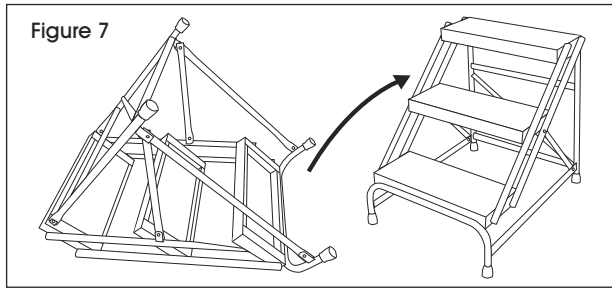


**DANGER!** N'utilisez pas le marchepied à moins que tous les composants et vis soient mis en place et que les écrous soient bien serrés.



## INSTRUCTIONS DE MONTAGE SUITE

8. Tournez le marchepied à l'endroit et placez-le sur une surface nivelée. (Voir Figure 7)



**DANGER!** Vérifiez que le marchepied ne contient aucune déformation, corrosion, dégradation ou tout autre élément pouvant nuire à sa capacité protectrice. S'il y a un signe présumé de la présence de l'un de ces éléments, le marchepied doit être mis hors service et étiqueté avec une mention d'avertissement visible interdisant son utilisation jusqu'à ce qu'il puisse être remplacé.

9. Serrez tous les écrous hexagonaux sur les vis à tête hexagonale. Tous les renforts et les raccords doivent être bien serrés et non lâches.

**ULINE**

1-800-295-5510  
uline.ca