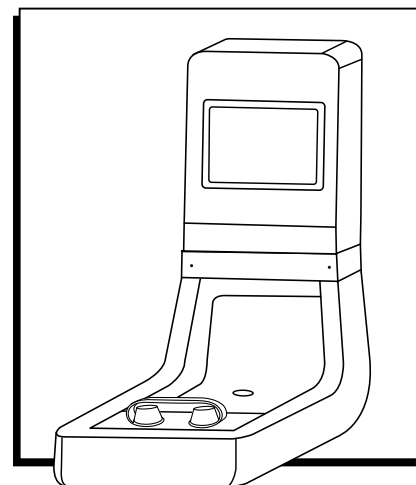


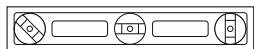
ULINE H-7917

FLASH FLOOD® SECONDARY EYEWASH STATION

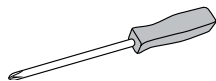
1-800-295-5510
uline.com



TOOLS NEEDED



Level x 1



Phillips Screwdriver x 1

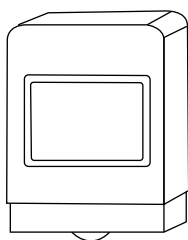


Drill x 1

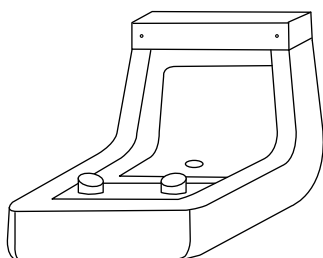


9/64" Drill Bit x 1

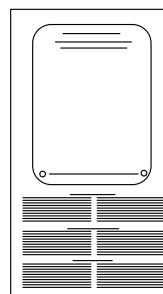
PARTS



Cartridge Containing Saline Solution x 1



Body and Funnel with Perforator x 1



Mounting Template x 1



Pull Strap x 1



Mounting Screw x 2

SAFETY



WARNING!

- Emergency eyewash station is not for outside use.
- The unit must be level for proper operation.
- Employees must be instructed in the use of emergency eyewash stations.
- This unit is intended for the emergency use of victims of eye contamination until medical treatment is obtained.
- In all cases, the victim should seek medical attention immediately.
- This unit must be inspected on a monthly basis.
- Use of expired solution may result in serious personal injury.

Failure to follow and comply with all directions and cautions stated in these instructions may result in serious personal injury, blindness or death.

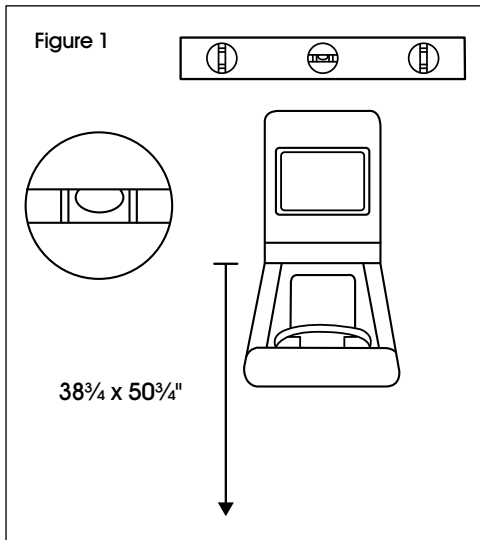
The ANSI Standard Z358.1-2004 requires that:

1. The unit must be positioned with the nozzle(s) not less than 33" and no greater than 45" from the floor and 6" minimum from the wall or nearest obstruction.
2. Eyewash units must be in accessible locations that require no more than 10 seconds to reach. The eyewash must be located on the same level as the hazard and the path of travel shall be free of obstructions that may inhibit the immediate use of the equipment. For a strong acid or a strong caustic, the eyewash should be immediately adjacent to the hazard.
3. Each eyewash location must be identified with a highly visible sign positioned so the sign is visible within the area served by the eyewash. The area around the eyewash must be well-lit.

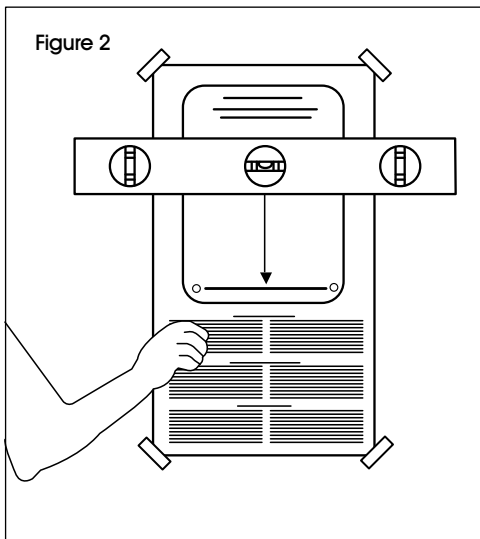
INSTALLATION

This is a secondary eyewash and must be placed in an accessible location near the hazard.

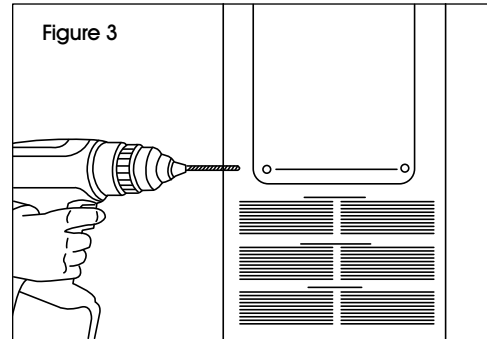
1. Unit must be level.
2. Mounting must support the weight of the unit (14 lbs.) plus weight of the individual leaning on it.
3. Position the screw holes on unit $38\frac{3}{4}$ – $50\frac{3}{4}$ " from the floor. (See Figure 1)



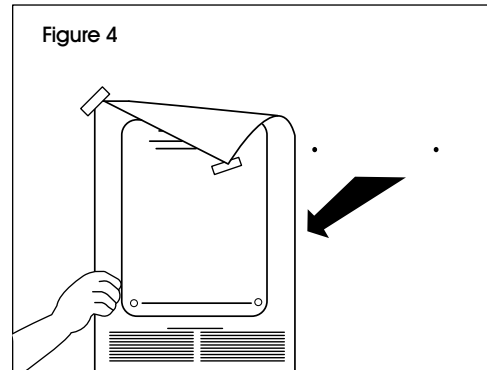
4. Tape the enclosed template onto a flat, unobstructed wall surface.
5. Ensure the line between mounting screws is level and template sides are square. (See Figure 2)



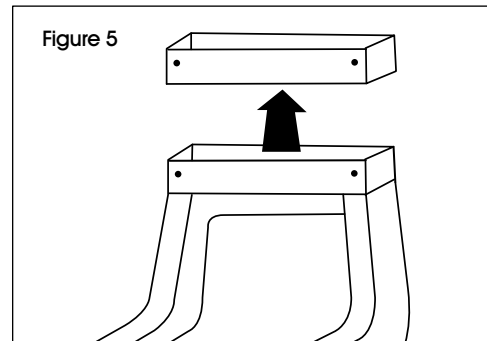
6. Drill pilot holes through template using $9/64$ " drill. (See Figure 3)



7. Remove template. (See Figure 4)

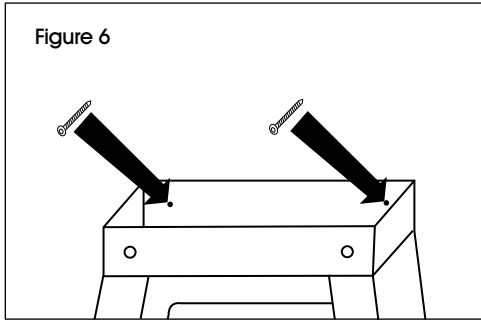


8. Remove funnel with perforator from body and set aside. (See Figure 5)




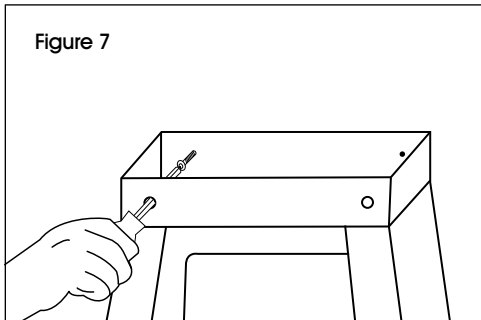
INSTALLATION CONTINUED

9. Insert two screws through holes in back of body. (See Figure 6)

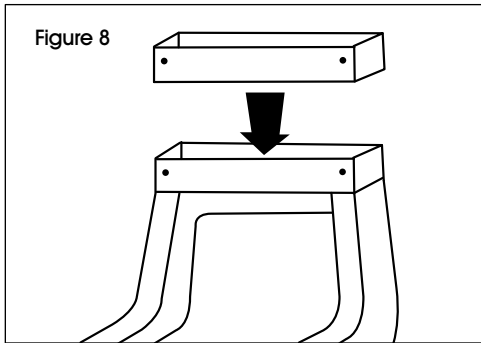


10. Hold unit in place. Insert a screwdriver through holes in front of body and tighten screws into pilot holes. (See Figure 7)

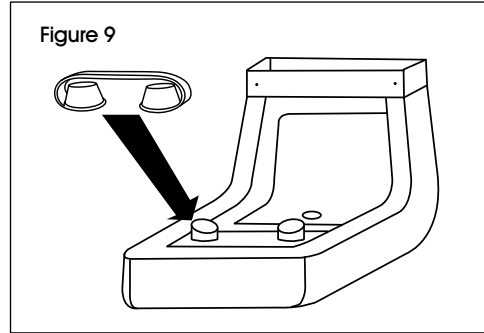
 **NOTE: Do not over tighten.**



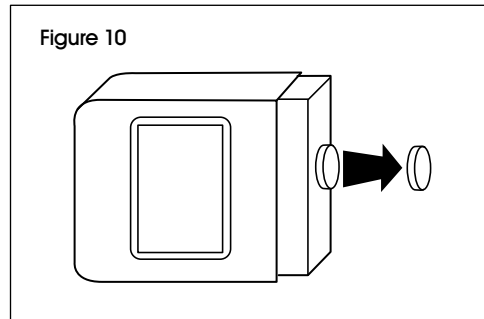
11. Replace funnel with perforator on top of body. (See Figure 8)




12. Place pull strap over nozzles. (See Figure 9)

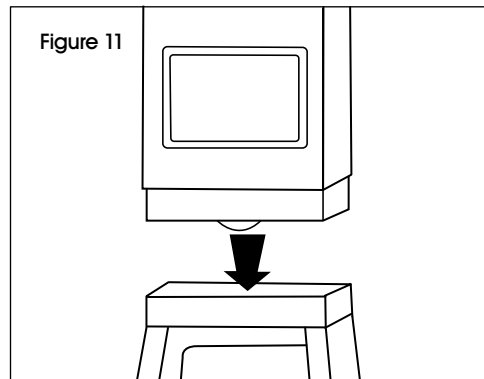


13. Remove cap from cartridge, leaving foil cover intact. (See Figure 10)



14. Invert cartridge and place securely into funnel. (See Figure 11)

 **NOTE: The solution in the cartridge will drop approximately 1" from top of bottle after perforation.**



 **NOTE: Solution replacement date is six months after installation.**

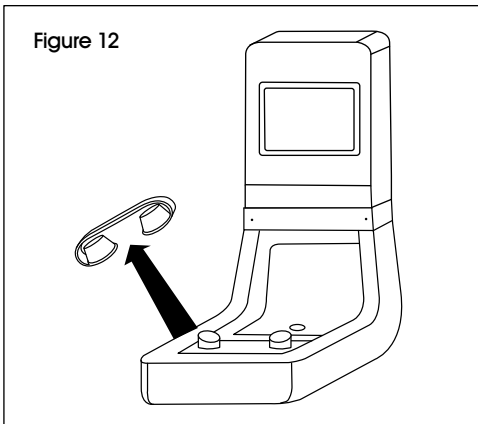
OPERATION

Instruct employees in the use of the Eyewash Station. Regular training will keep employees aware of the location and proper use of eyewash devices.

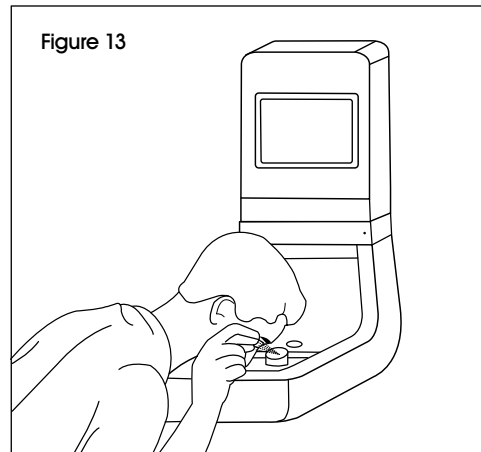
- The sooner eyes are flushed, the less likelihood of injury.
- The unit is for emergency use only. Tampering with the eyewash station may cause it to be empty when needed.

In cases of severe eye contamination, the victim may need assistance to flush the eyes.

1. Start the fluid by pulling strap upward. (See Figure 12)



2. Lower head into flow. (See Figure 13)



3. Using thumb and forefingers, fully open eyelids and flush eyes until flow stops.
4. Empty cartridge can be replaced to extend flushing time.
5. Victim should proceed to a primary flushing unit after initial flush with this secondary unit.
6. After flushing, seek medical attention immediately.
7. Replace empty unit with new cartridge.

MAINTENANCE

1. Inspect all eyewash stations weekly to ensure proper operating conditions. Inspection records must be kept with the unit.
2. All eyewash devices must be cleaned and drained at least once every six months to inhibit bacterial growth.
3. Replace cartridge if expiration date is near or past.
4. Failure to clean and drain unit may result in contaminated flushing solution.



NOTE: Saline Cartridges contain salt, which can cause a white residue on the eyewash body. Remove by wiping with a damp cloth.

To replace solution:

- Drain fluid by pulling strap and allowing it to empty.
- Remove spent cartridge.
- Place pull strap over nozzles.
- Replace cartridge as detailed in "Installation" (pages 2-3).

ULINE

1-800-295-5510

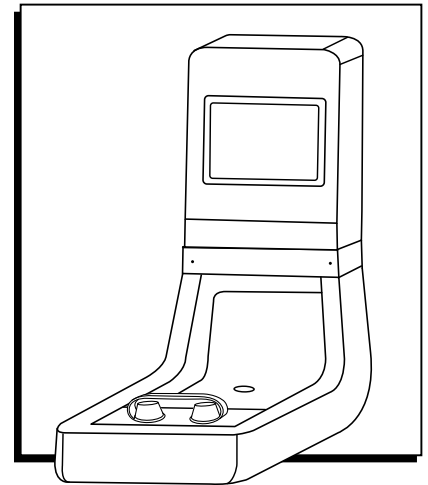
uline.com

ULINE H-7917

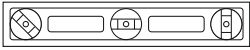
FLASH FLOOD® ESTACIÓN LAVAOJOS SECUNDARIA

800-295-5510

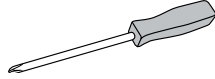
uline.mx



HERRAMIENTAS NECESARIAS



1 Nivel



1 Destornillador de Cruz

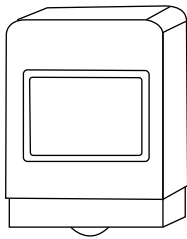


1 Taladro

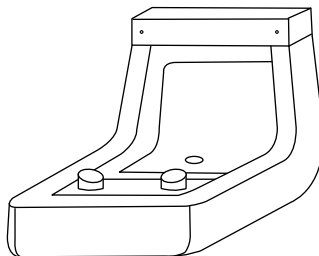


1 Broca de 9/64"

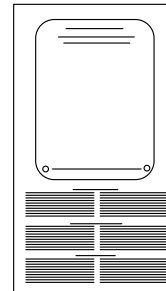
PARTES



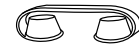
1 Cartucho que Contiene Solución Salina



1 Cuerpo y Embudo con Perforador



1 Plantilla de Instalación



1 Correa para Jalar



2 Tornillos de Instalación

SEGURIDAD



¡ADVERTENCIA!

- La estación lavajos de emergencia no es para uso en exteriores.
- Para un funcionamiento correcto, la unidad debe estar nivelada.
- Los empleados deberán recibir capacitación sobre el uso de las estaciones lavajos.
- Esta unidad está diseñada para ofrecer uso de emergencia a víctimas de la contaminación ocular hasta que obtengan tratamiento médico.
- En todo caso, la víctima deberá consultar a un médico de inmediato.
- La unidad se debe inspeccionar cada mes.
- El uso de solución expirada podría provocar lesiones personales graves.

No seguir y cumplir todas las advertencias e instrucciones de seguridad puede ocasionar lesiones personales graves, ceguera o la muerte.

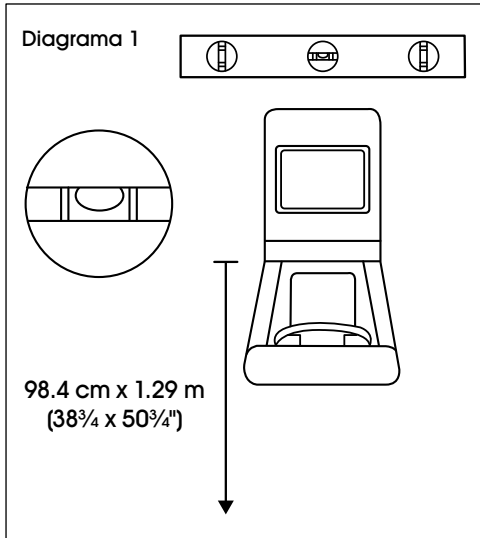
La norma ASTM Z358.1-2004 requiere que:

1. La unidad debe colocarse con la(s) boquilla(s) a no menos de 83.8 cm (33") y no más de 1.14 m (45") del piso y a no menos de 15.2 cm (6") de la pared o la obstrucción más cercana.
2. Las unidades lavajos deberán colocarse en áreas accesibles que tomen menos de 10 segundos en llegar a ellas. La estación deberá estar colocada en el mismo nivel que el riesgo y el camino para llegar a ella deberá estar libre de obstrucciones que puedan impedir el uso inmediato del equipo. En el caso de un ácido fuerte o un cáustico fuerte, la estación deberá estar ubicada justo al lado del peligro.
3. Cada estación lavajos deberá estar identificada con un letrero altamente visible colocado de forma que el letrero sea visible desde el área a la que la estación lavajos presta servicio. La zona alrededor de la estación deberá estar bien iluminada.

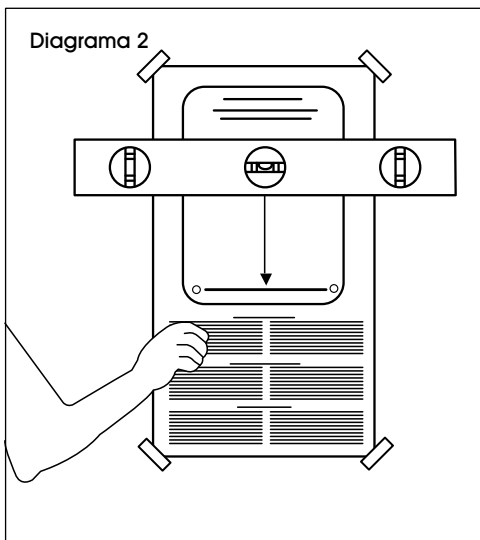
INSTALACIÓN

Esta es una estación lavajojos secundaria y debe colocarse en un área accesible cerca del riesgo.

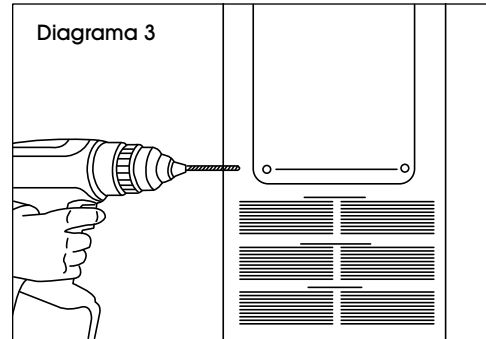
1. La unidad debe estar nivelada.
2. La instalación deberá soportar el peso de la unidad (6.4 kg o 14 lbs.) más el peso de una persona apoyada en la unidad.
3. Posicione las perforaciones para tornillos en la unidad a 98.4 cm – 1.29 m (38³/₄ – 50³/₄") del piso. (Vea Diagrama 1)



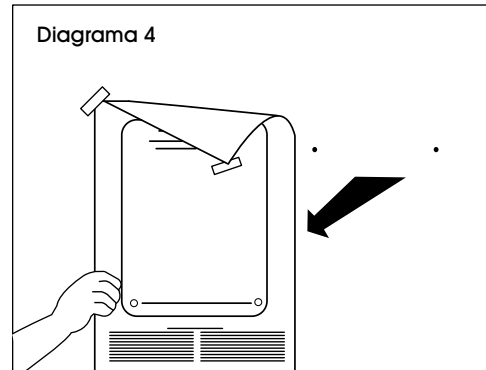
4. Adhiera la plantilla incluida a una superficie de pared plana y sin obstruir.
5. Asegúrese de que la línea entre los tornillos de instalación esté nivelada y los lados de la plantilla estén en escuadra. (Vea Diagrama 2)



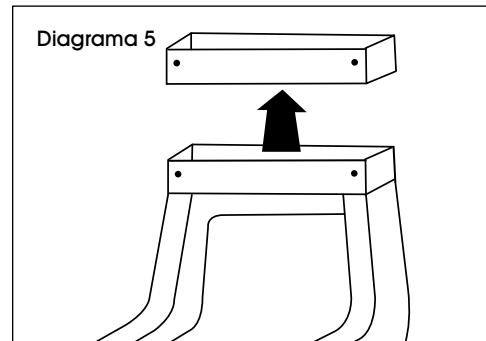
6. Perfore los orificios piloto a través de la plantilla usando el taladro de 9/64". (Vea Diagrama 3)



7. Retire la plantilla. (Vea Diagrama 4)

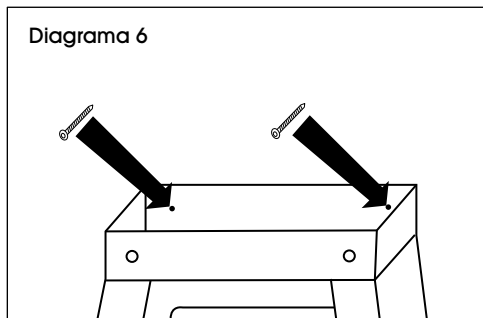


8. Retire el embudo con perforador del cuerpo y déjelo a un lado. (Vea Diagrama 5)



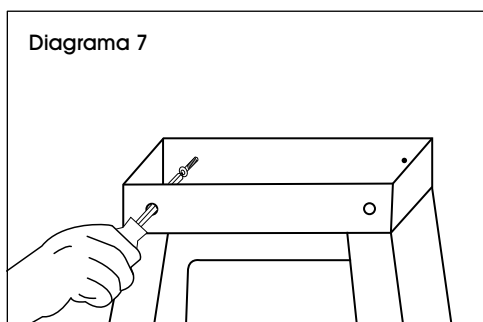
CONTINUACIÓN DE INSTALACIÓN

9. Inserte dos tornillos a través de los orificios en la parte posterior del cuerpo. (Vea Diagrama 6)

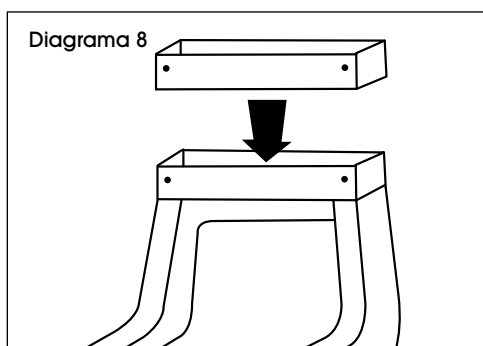


10. Mantenga la unidad en su lugar. Inserte un desarmador por los orificios en el frente del cuerpo y ajuste los tornillos en los orificios piloto. (Vea Diagrama 7)

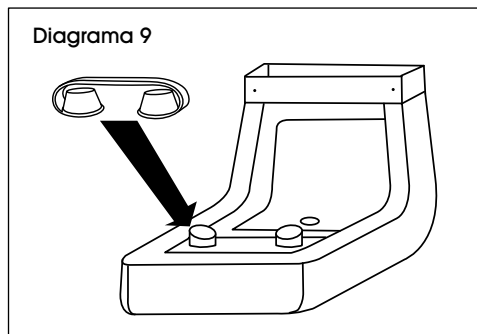
 **NOTA: No apriete demasiado.**



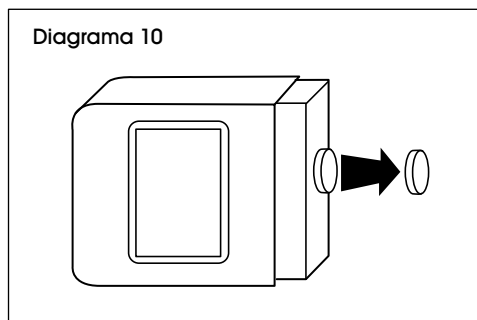
11. Reemplace el embudo con perforador encima del cuerpo. (Vea Diagrama 8)




12. Coloque la correa para jalar sobre las boquillas. (Vea Diagrama 9)

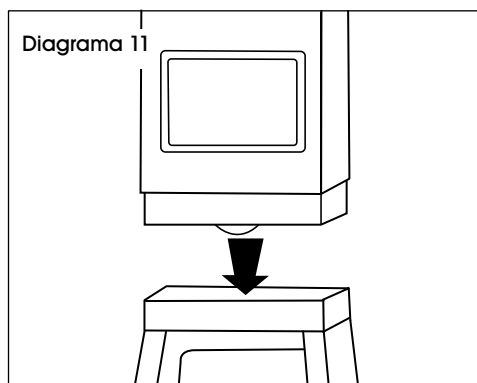


13. Retire la tapa del cartucho dejando la cubierta de aluminio intacta. (Vea Diagrama 10)



14. Invierta el cartucho y colóquelo de manera segura en el embudo. (Vea Diagrama 11)

 **NOTA: La solución en el cartucho caerá aproximadamente 2.5 cm (1") de la parte superior de la botella después de la perforación.**



 **NOTA: La fecha de reemplazo de la solución es de seis meses después de instalar.**

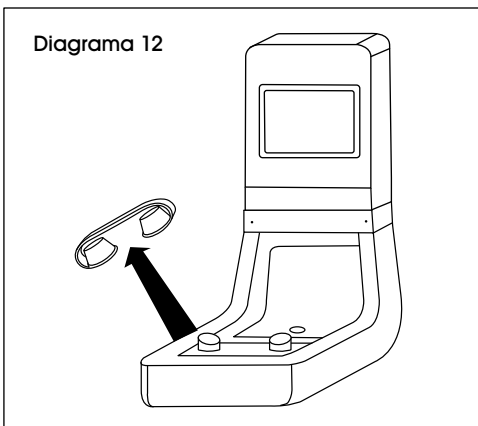
FUNCIONAMIENTO

Capacite a los empleados sobre el uso de la Estación Lavaojos. La capacitación regular mantendrá a los empleados conscientes de la ubicación y el uso adecuado de los dispositivos lavaojos.

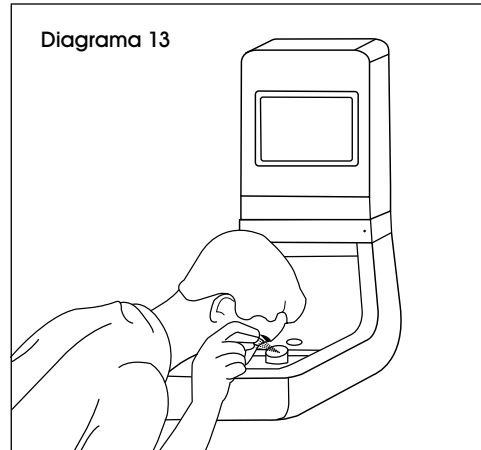
- Entre más pronto se enjuaguen los ojos, hay menos probabilidad de lesiones.
- La unidad es solo para casos de emergencia. Alterar la estación lavaojos podría ocasionar que esté vacía cuando se necesite.

En casos de contaminación ocular grave, la víctima podría requerir asistencia para enjuagarse los ojos.

1. Inicie el flujo de líquido jalando la correa hacia arriba. (Vea Diagrama 12)




2. Baje la cabeza hacia el flujo. (Vea Diagrama 13)



3. Usando el pulgar y los índices, abra los párpados por completo y enjuague los ojos hasta que se detenga el flujo.
4. El cartucho vacío se puede reemplazar para extender el tiempo de enjuague.
5. La víctima debe proceder a una unidad de enjuague primaria luego del enjuague inicial con esta unidad secundaria.
6. Luego de enjuagar, solicite atención médica inmediata.
7. Reemplace la unidad vacía con un cartucho nuevo.

MANTENIMIENTO

1. Inspeccione todas las estaciones lavaojos para garantizar las condiciones adecuadas de funcionamiento. Se deben guardar registros de inspección con la unidad.
2. Todos los dispositivos lavaojos se deben lavar y drenar por lo menos una vez cada seis meses para inhibir el crecimiento bacteriano.
3. Reemplace el cartucho si la fecha de expiración está cercana o vencida.
4. No lavar o drenar la unidad podría resultar en solución de enjuague contaminada.

 **NOTA:** Los Cartuchos de Solución Salina contienen sal, que puede causar un residuo blanco en el cuerpo de la estación. Remueva limpiando con una tela húmeda.

Para reemplazar la solución:

- Drene el líquido jalando la correa y permitiendo que se vacíe.
- Retire el cartucho agotado.
- Coloque la correa para jalar sobre las boquillas.
- Reemplace el cartucho como se muestra en "Instalación" (páginas 6-7).

ULINE

800-295-5510
uline.mx

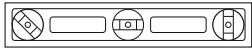
ULINE H-7917

FLASH FLOOD^{md} – DOUCHE OCULAIRE SECONDAIRE

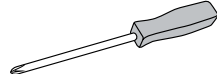
1-800-295-5510

uline.ca

OUTILS REQUIS



Niveau à bulle x 1



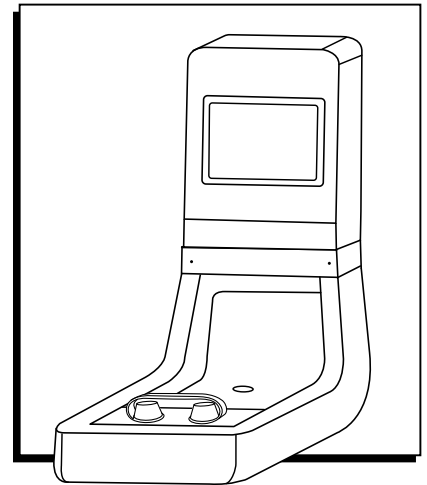
Tournevis cruciforme x 1



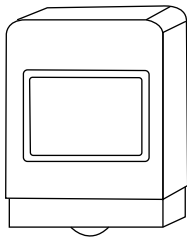
Perceuse x 1



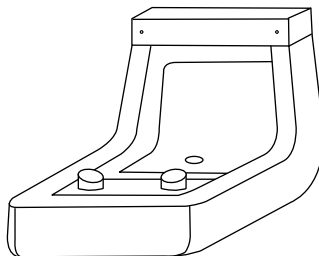
Mèche de
perceuse de
9/64 po x 1



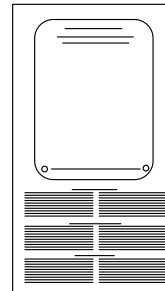
PIÈCES



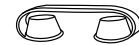
Cartouche de solution
saline x 1



Structure et entonnoir avec
dispositif de perforation x 1



Plaque de fixation x 1



Courroie x 1



Vis de montage x 2

SÉCURITÉ



AVERTISSEMENT!

- Cette douche oculaire d'urgence n'est pas destinée pour un usage extérieur.
- L'appareil doit être nivelé pour assurer un bon fonctionnement.
- Les employés doivent être formés à l'utilisation des douches oculaires d'urgence.
- L'appareil est destiné à être utilisé uniquement en cas d'urgence par les victimes à la suite d'une contamination oculaire en attendant un traitement médical.
- Dans tous les cas, il est nécessaire que la victime consulte immédiatement un médecin.
- Cet appareil doit être inspecté mensuellement.
- L'utilisation de solutions périmées peut entraîner des blessures corporelles graves.

Le non-respect des consignes et avertissements énoncés dans ces directives peut entraîner la cécité ainsi que des blessures corporelles graves ou mortelles.

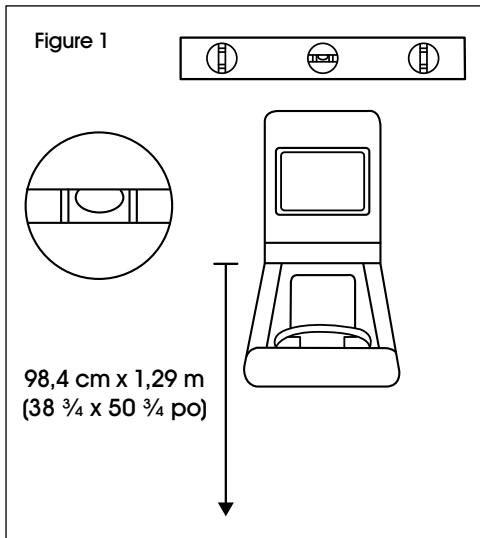
La norme ANSI Z358.1-2004 exige que :

1. L'appareil soit placé de façon à ce que la ou les buses soient à une distance minimale de 83,8 cm (33 po) et maximale de 1,14 m (45 po) du sol, et à une distance minimale de 15,2 cm (6 po) du mur ou de l'obstacle le plus proche.
2. Les douches oculaires soient installées dans des endroits accessibles pouvant être atteints en 10 secondes et moins. La douche oculaire soit située au même étage que la zone à risque et que le chemin y menant soit libre de tout obstacle pouvant entraver l'utilisation immédiate de l'appareil. Lorsqu'il s'agit d'un acide fort ou d'une substance caustique forte, que la douche oculaire soit à proximité immédiate de la zone à risque.
3. L'emplacement de la douche oculaire soit signalé par une affiche visible posée en évidence dans la zone que dessert la douche oculaire. La zone autour de la douche oculaire soit bien éclairée.

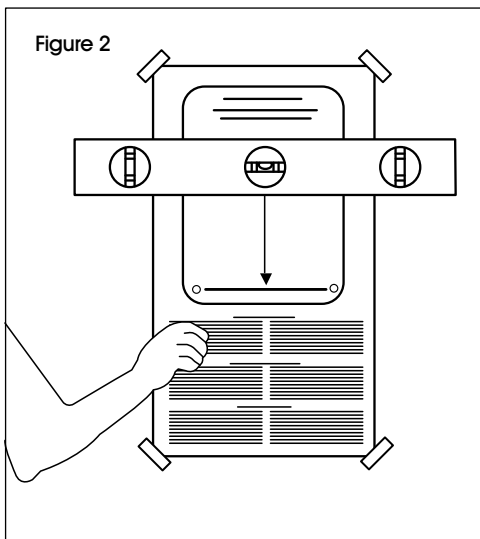
INSTALLATION

Cet appareil est une douche oculaire secondaire exigeant une installation dans un endroit accessible près de la zone à risque.

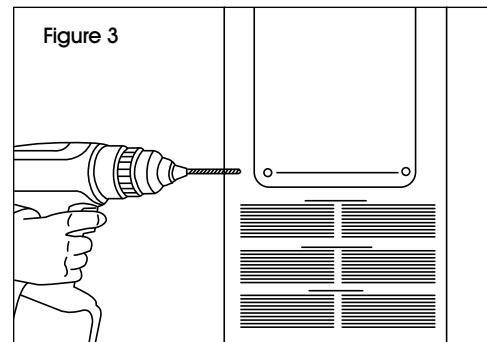
1. L'appareil doit être nivelé.
2. L'installation doit supporter le poids de l'appareil (14 lb) ainsi que le poids de l'individu qui s'y appuie.
3. Positionnez les trous sur l'appareil à une distance de 98,4 cm à 1,29 m (38 ¾ à 50 ¾ po) du plancher. (Voir Figure 1)



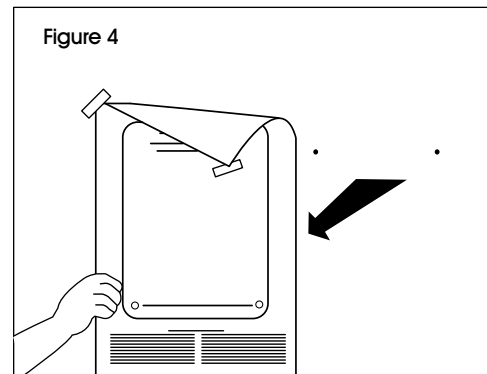
4. Collez la plaque de fixation sur une surface de mur plane dégagée.
5. Assurez-vous que la ligne entre les vis de montage est de niveau et que les côtés de la plaque sont à l'équerre. (Voir Figure 2)



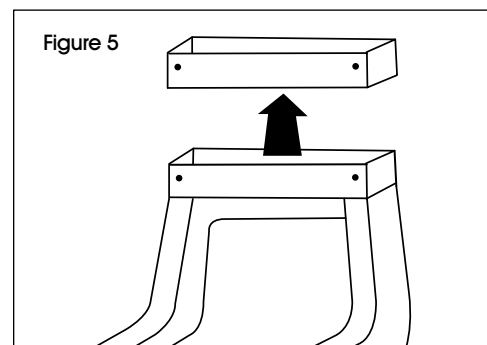
6. Percez des avant-trous à travers la plaque en utilisant une mèche de perceuse de 9/64 po. (Voir Figure 3)



7. Retirez la plaque. (Voir Figure 4)

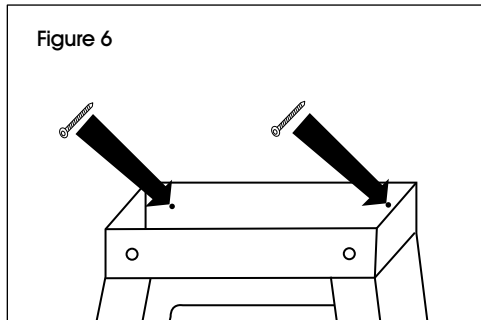


8. Retirez l'entonnoir avec le dispositif de perforation et mettez-le de côté. (Voir Figure 5)



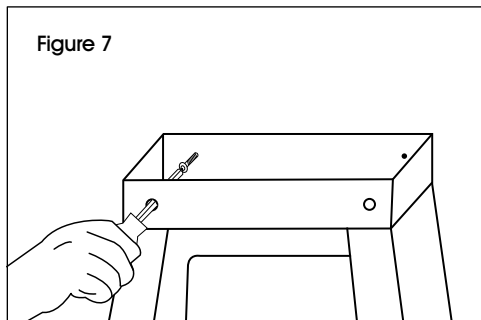
INSTALLATION SUITE

9. Insérez deux vis dans les trous à l'arrière de la structure. (Voir Figure 6)

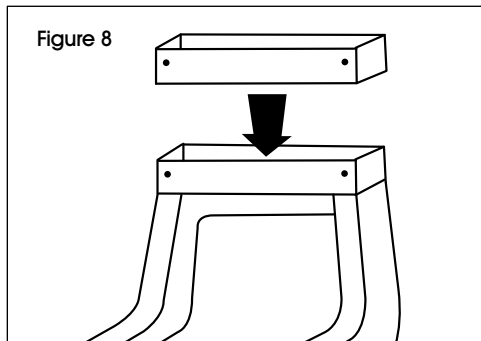


10. Maintenez l'appareil en place. Insérez un tournevis dans les trous sur le devant de la structure et serrez les vis dans les avant-trous. (Voir Figure 7)

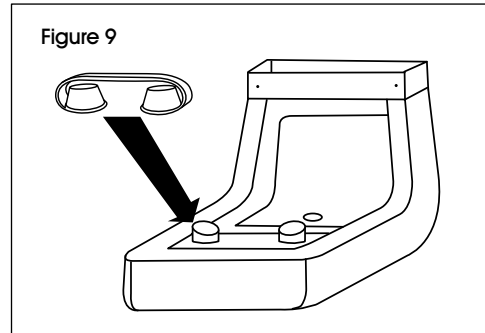
 **REMARQUE : Ne serrez pas trop.**



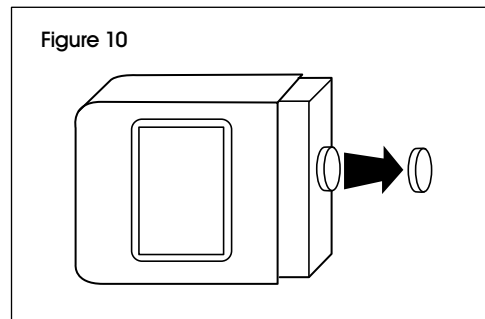
11. Réinstallez l'entonnoir avec le dispositif de perforation sur la structure. (Voir Figure 8)




12. Posez la courroie sur les buses. (Voir Figure 9)

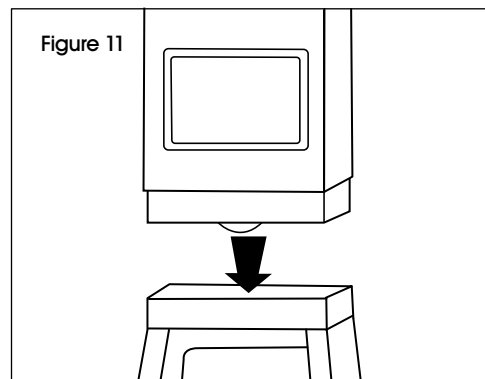


13. Retirez le capuchon de la cartouche en maintenant la pellicule protectrice intacte. (Voir Figure 10)



14. Inversez la cartouche et fixez-la fermement dans l'entonnoir. (Voir Figure 11)

 **REMARQUE : La solution dans la cartouche diminuera d'environ 2,5 cm (1 po) à partir du haut de la bouteille suite à la perforation.**



 **REMARQUE : La solution doit être changée six mois après l'installation.**

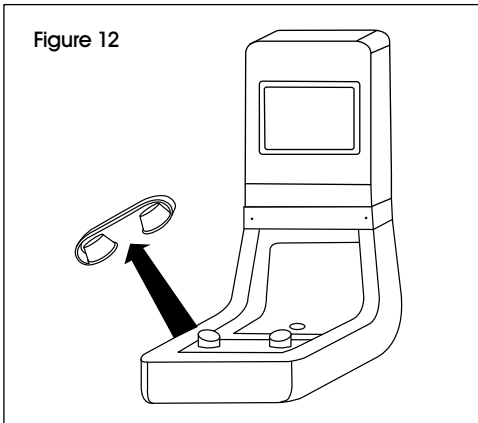
FONCTIONNEMENT

Les employés doivent être formés à l'utilisation de la douche oculaire. Une formation périodique tiendra les employés au courant de l'emplacement et du bon usage des dispositifs de rinçage oculaire.

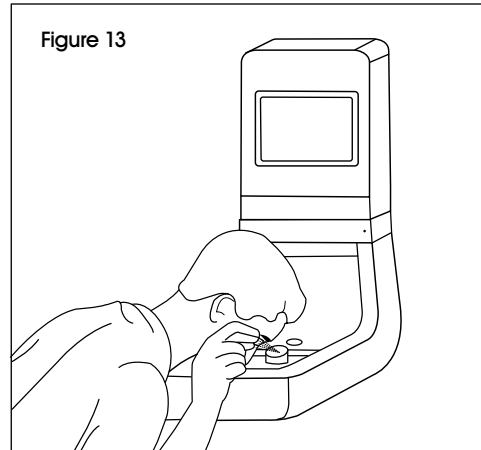
- Plus vite le rinçage des yeux est effectué, moins probables sont les risques de blessures.
- L'appareil est destiné à être utilisé uniquement en cas d'urgence. Toute altération apportée peut occasionner une douche oculaire vidée de son contenu la rendant inefficace en cas de besoin.

En cas de contamination oculaire sévère, la victime aura possiblement besoin d'aide pour rincer les yeux.

1. Déclenchez le débit du liquide en tirant la courroie vers le haut. (Voir Figure 12)



2. Baissez la tête dans le débit. (Voir Figure 13)



3. Utilisez vos pouces et index pour bien écarter les paupières, puis rincez les yeux jusqu'à ce que le débit cesse.
4. La cartouche vide peut être remplacée pour prolonger le temps de rinçage.
5. La victime doit passer à une douche oculaire primaire après le rinçage initial avec cet appareil secondaire.
6. Consultez immédiatement un médecin après le rinçage.
7. Utilisez une nouvelle cartouche pour remplacer celle vidée.

ENTRETIEN

1. Une inspection hebdomadaire des douches oculaires est requise afin d'assurer des conditions de fonctionnement adéquates. Les registres d'inspection doivent être conservés avec l'appareil.
2. Tous les dispositifs de rinçage oculaire doivent être nettoyés et vidangés au moins une fois tous les six mois pour inhiber la croissance bactérienne.
3. Remplacez la cartouche si la date d'expiration est proche ou passée.
4. Si l'appareil n'est pas nettoyé ni vidangé, la solution de rinçage pourrait devenir contaminée.



REMARQUE : Les cartouches salines contiennent du sel pouvant laisser un résidu blanc sur la structure de la douche oculaire. Ce résidu peut être nettoyé avec un chiffon humide.

Pour remplacer la solution :

- Videz le fluide en tirant la courroie et en laissant le fluide s'égoutter.
- Retirez la cartouche vide.
- Posez la courroie sur les buses.
- Remplacez la cartouche comme indiqué dans la section « Installation » (pages 10 à 11).

ULINE

1-800-295-5510
uline.ca