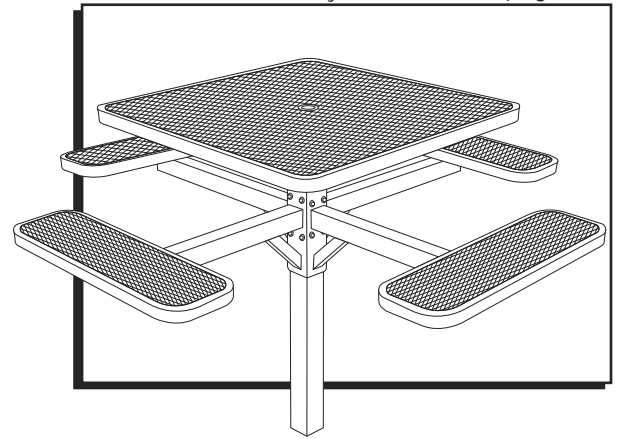
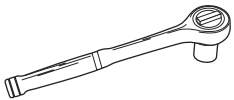


ULINE H-7951 46" INGROUND SQUARE PICNIC TABLE

1-800-295-5510
uline.com



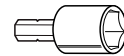
TOOLS NEEDED



Socket Wrench

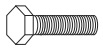


1/2" Wrench
14 mm Wrench



1/2" Socket Bit
14 mm Socket Bit

PARTS



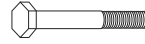
5/16" x 1 1/2"
Bolt x 24



5/16" Nut x 24



5/16" Washer x 48



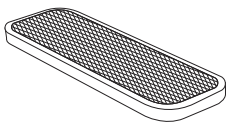
3/8" x 5" Bolt x 8



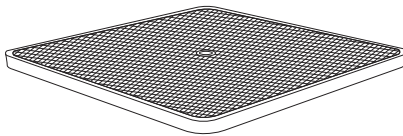
3/8" Nut x 8



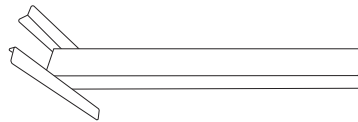
3/8" Washer x 16



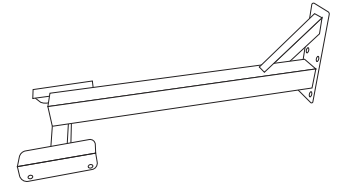
Bench Seat x 4



Tabletop x 1



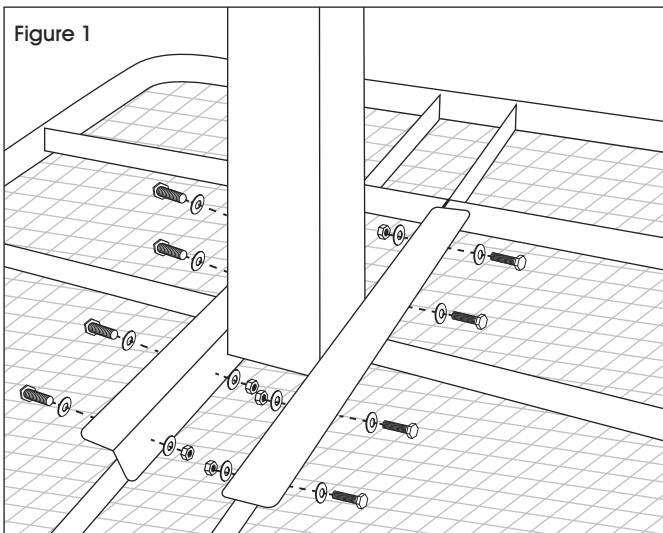
Inground Mount Pole x 1



Bench Support Bracket x 4

ASSEMBLY

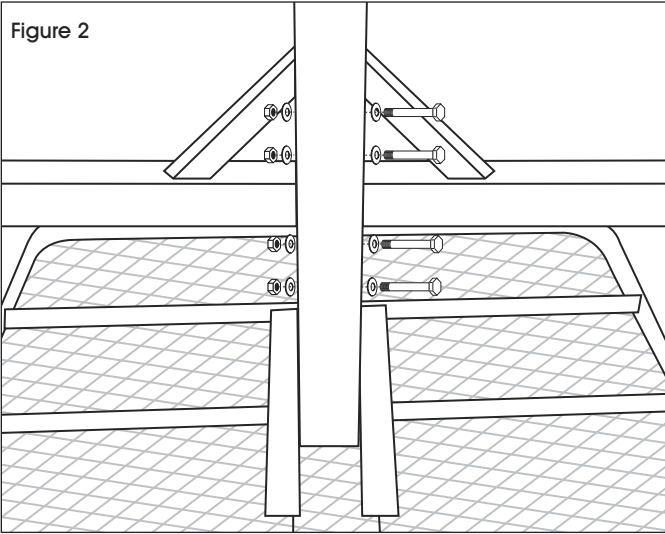
Figure 1



1. Verify all parts are present before beginning. Hardware is located in a white box.
2. Flip tabletop upside down. Attach inground mount pole to the tabletop using eight 5/16 x 1 1/2" bolts, sixteen 5/16" washers and eight 5/16" nuts. (See Figure 1)

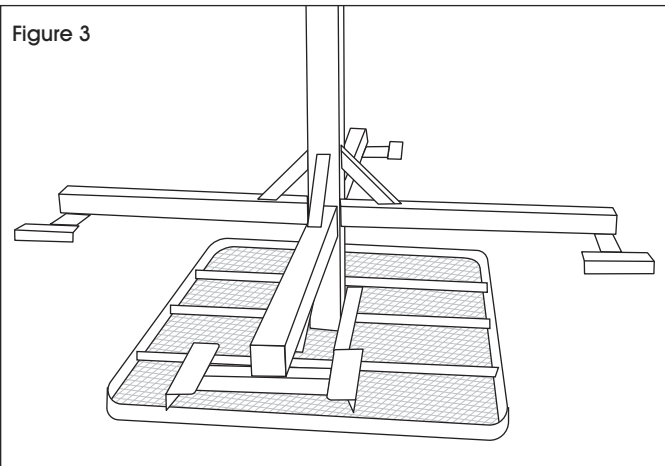
ASSEMBLY CONTINUED

Figure 2



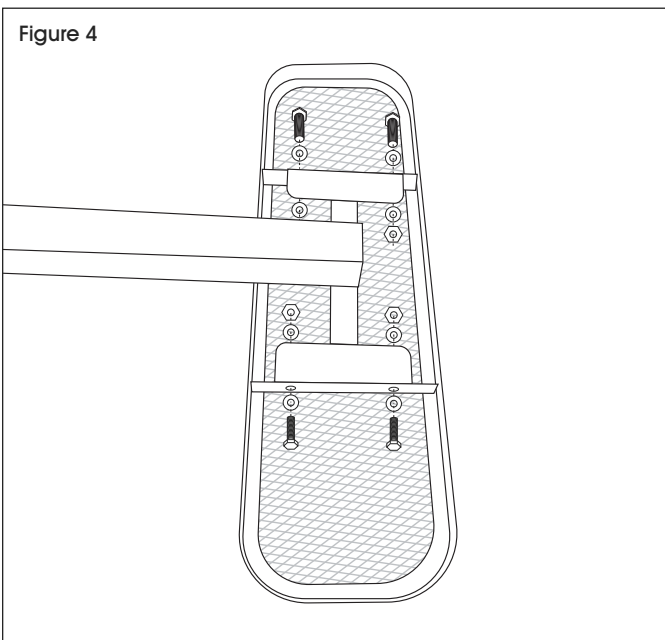
3. Attach two bench support brackets to inground mount pole using four 3/8 x 5" bolts, eight 3/8" washers and four 3/8" nuts. (See Figure 2)

Figure 3



4. Repeat step three with remaining two bench support brackets. (See Figure 3)

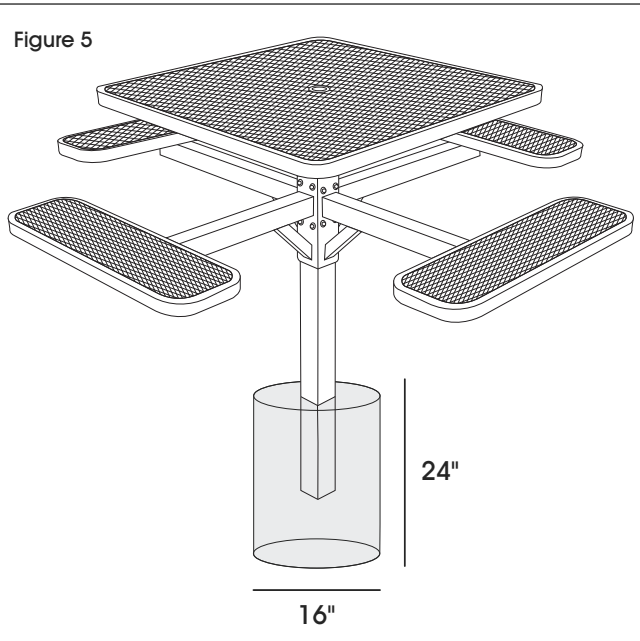
Figure 4



5. Attach bench to the bench support brackets using four 5/16 x 1 1/2" bolts, four 5/16" nuts and eight 5/16" washers on each. Repeat for remaining three bench seats. Ensure all bolts are fully tightened. (See Figure 4)

ASSEMBLY CONTINUED

Figure 5



6. Dig a hole approximately 24" deep and 16" wide. (See Figure 5)



NOTE: The size of the footing is only a suggestion. Local soil conditions will determine the necessary size.

7. Fill the bottom of hole with 3-4" of gravel ensuring when the table is placed in the hole the top of the bench seat is 18" above the ground.
8. Put table into hole and ensure that it is level. Pour premixed concrete into the hole. Use 2 x 4" boards to steady the table until the concrete hardens.

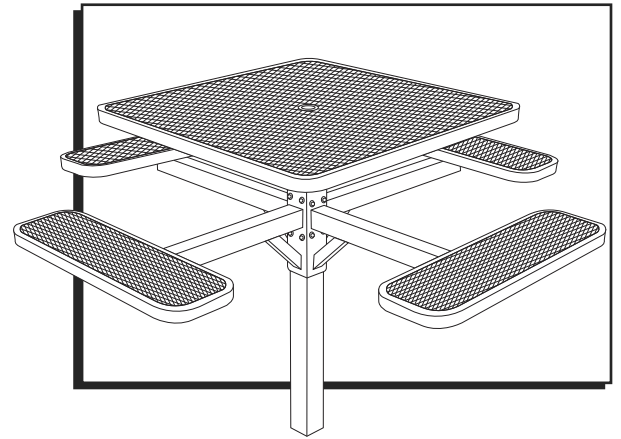
ULINE

1-800-295-5510
uline.com

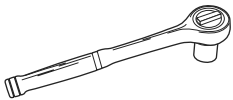
ULINE H-7951

MESA DE PÍCNIC DE INSTALACIÓN SUBTERRÁNEA DE 46"

800-295-5510
uline.mx



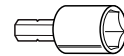
HERRAMIENTAS NECESARIAS



Llave de Dado

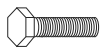


Llave de 1/2"
Llave de 14 mm



Dado de 1/2"
Dado de 14 mm

PARTES



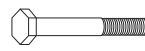
24 Pernos de
5/16" x 1 1/2"



24 Tuercas de 5/16"



48 Rondanas
de 5/16"



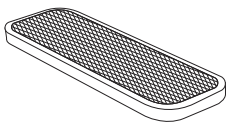
8 Pernos de
3/8" x 1 1/2"



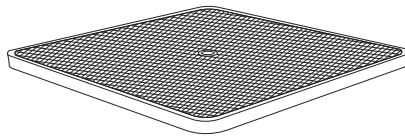
8 Tuercas
de 3/8"



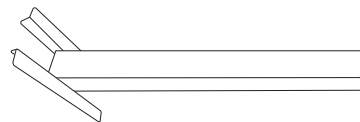
16 Rondanas
de 3/8"



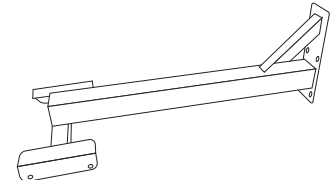
4 Asientos para Banca



1 Cubierta de Mesa

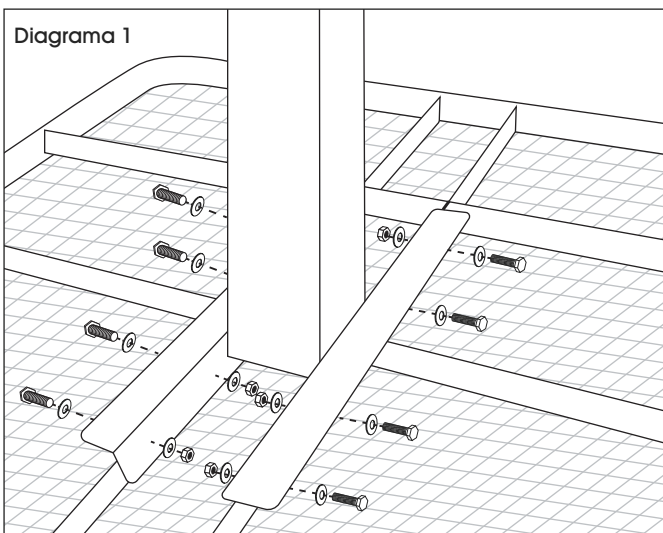


1 Poste para Instalación Subterránea



4 Brazos de Soporte para Banca

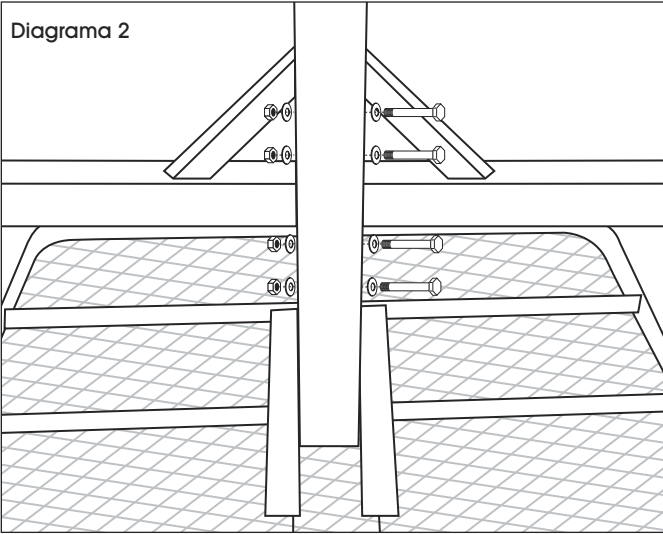
ENSAMBLE



1. Verifique que las partes estén completas antes de comenzar. La tornillería viene en una caja blanca.
2. Voltee el asiento boca abajo. Fije el poste para instalación subterránea a la cubierta utilizando ocho pernos de 5/16 x 1 1/2", dieciséis rondanas de 5/16" y ocho tuercas de 5/16". (Vea Diagrama 1)

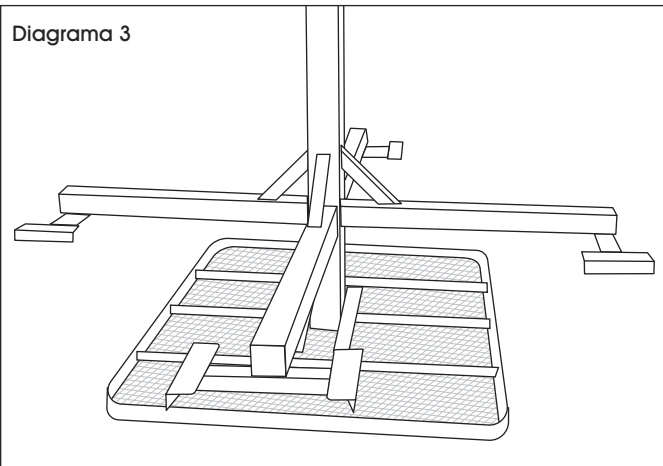
CONTINUACIÓN DE ENSAMBLE

Diagrama 2



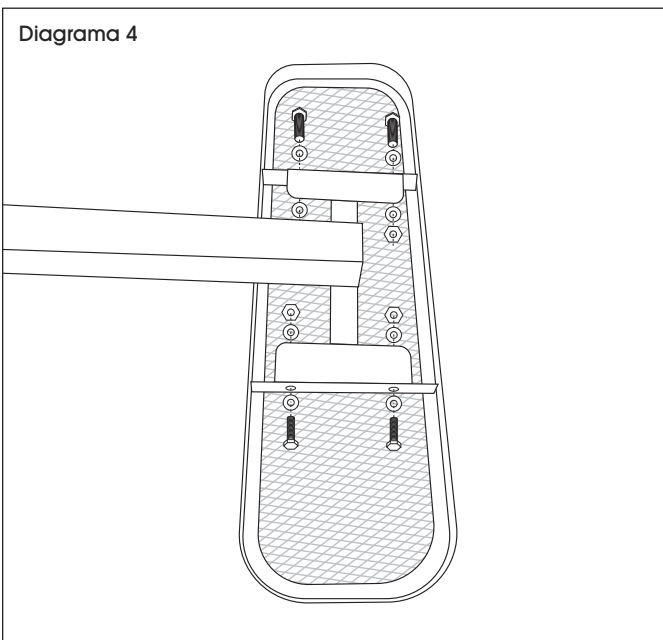
3. Fije dos brazos de soporte para banca al poste de instalación subterránea utilizando cuatro pernos de 3/8 x 5", ocho rondanas de 3/8" y cuatro tuercas de 3/8". (Vea Diagrama 2)

Diagrama 3



4. Repita el paso tres con los brazos de soporte para banca restantes. (Vea Diagrama 3)

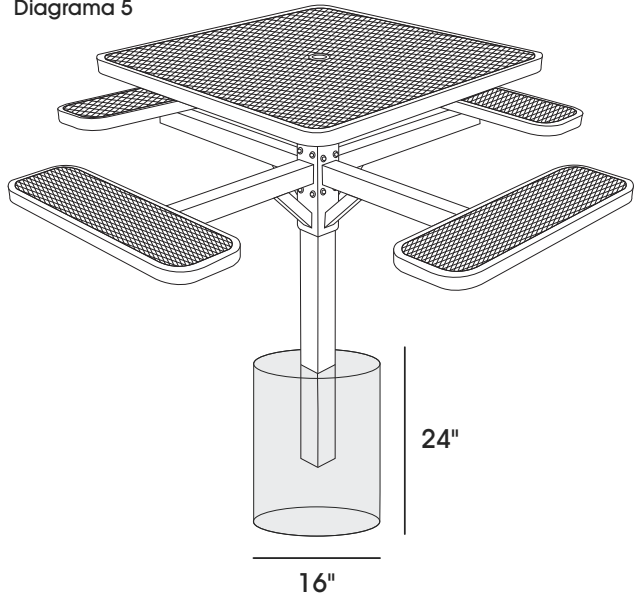
Diagrama 4



5. Fije la banca a los brazos de soporte para banca utilizando cuatro pernos de 5/16 x 1 1/2", cuatro tuercas de 5/16" y ocho rondanas de 5/16" para cada una. Repita para los tres asientos restantes. Asegúrese de que todos los pernos estén ajustados por completo. (Vea Diagrama 4)

CONTINUACIÓN DE ENSAMBLE

Diagrama 5



6. Excave un hoyo de aproximadamente 24" de profundidad y de 16" de ancho. (Ver Diagrama 5)



NOTA: El tamaño del hoyo es solo una sugerencia. Las condiciones de la tierra locales determinarán el tamaño necesario.

7. Llene el fondo del hoyo con 3-4" de grava para asegurarse de que cuando la mesa se coloque en el hoyo, la parte superior del asiento de la misma quede a 18" por encima del suelo.
8. Coloque la mesa en el hoyo y asegúrese de que esté nivelada. Vacíe concreto premezclado en el hoyo. Utilice dos tablas de 2 x 4" para estabilizar la mesa hasta que el concreto se endurezca.

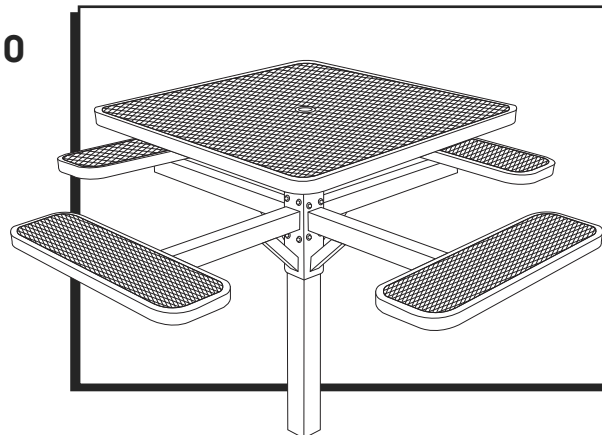
ULINE

800-295-5510
uline.mx

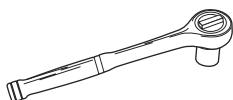
ULINE H-7951

**TABLE DE PIQUE-NIQUE –
46 PO, CARRÉ, ANCRÉ
DANS LE SOL**

1-800-295-5510
uline.ca



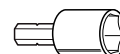
OUTILS REQUIS



Clé à douilles

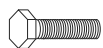


Clé de 1/2 po
Clé de 14 mm



Douille tournevis de 1/2 po
Douille tournevis de 14 mm

PIÈCES



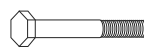
Boulon de
5/16 x 1 1/2 po x 24



Écrou de
5/16 po x 24



Rondelle de
5/16 po x 48



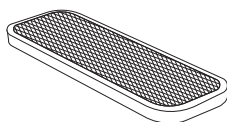
Boulon de
3/8 x 5 po x 8



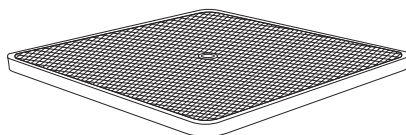
Écrou de
3/8 po x 8



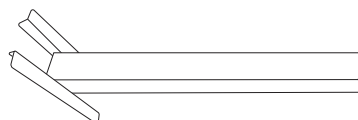
Rondelle de
3/8 po x 16



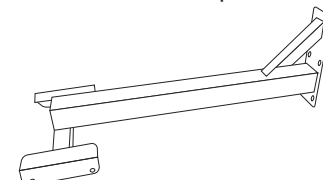
Siège x 4



Surface de table x 1



Poteau d'ancrage x 1



Ferrure de support de banc x 4

MONTAGE

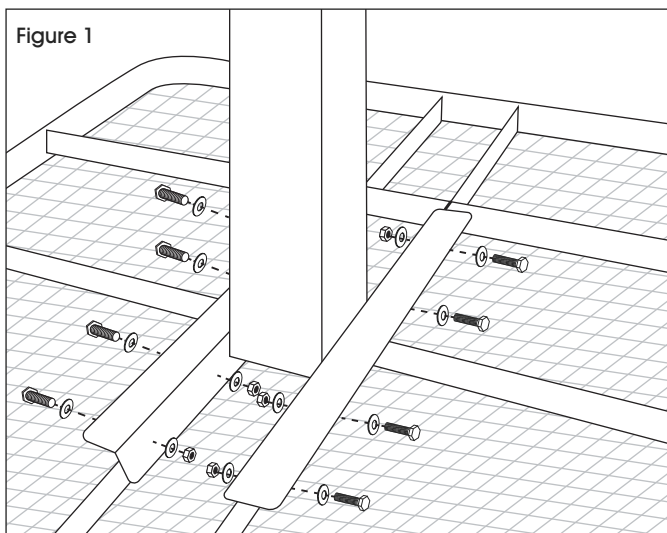
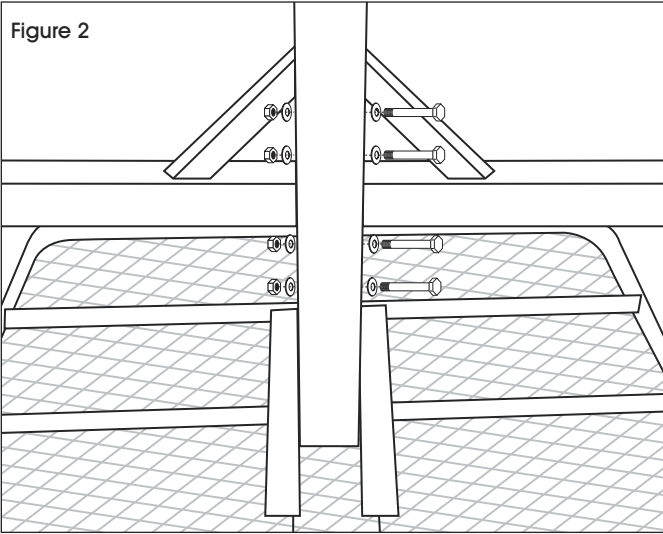


Figure 1

1. Assurez-vous que toutes les pièces sont présentes avant de commencer. Le matériel d'installation se trouve dans une boîte blanche.
2. Placez la surface de table à l'envers. Fixez le poteau d'ancrage à la surface de table à l'aide de huit boulons de 5/16 po x 1 1/2 po, seize rondelles de 5/16 po et huit écrous de 5/16 po. (Voir Figure 1)

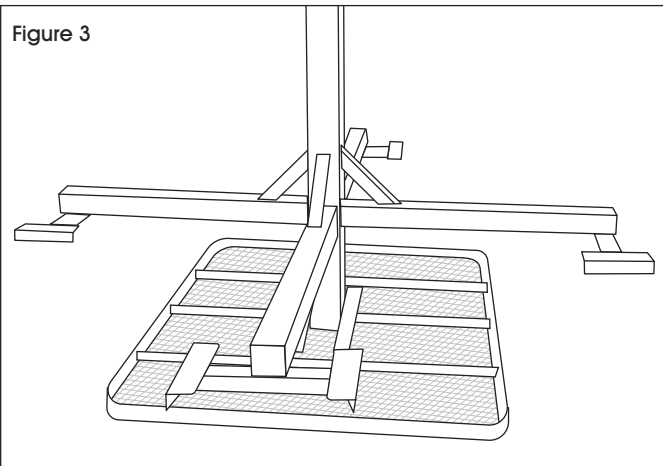
MONTAGE SUITE

Figure 2



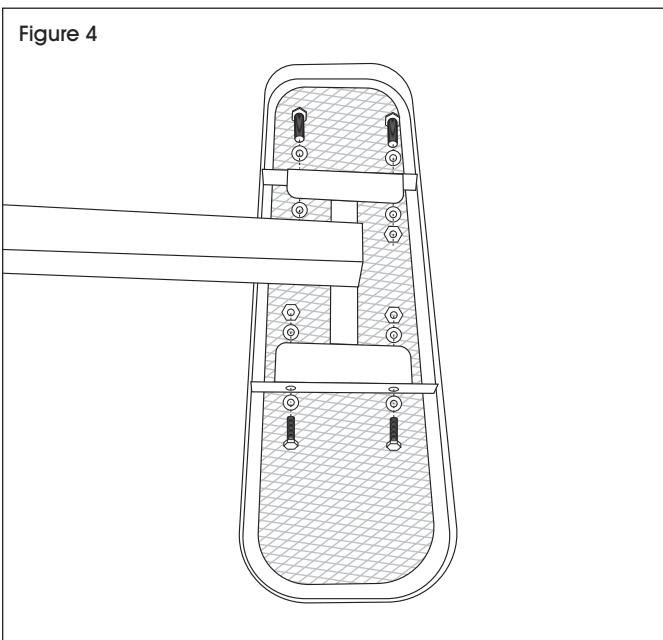
3. Fixez deux ferrures de support de banc au poteau d'ancrage à l'aide de quatre boulons de 3/8 x 5 po, huit rondelles de 3/8 po et quatre écrous de 3/8 po. (Voir Figure 2)

Figure 3



4. Répétez l'étape trois pour les deux ferrures de support de banc restantes. (Voir Figure 3)

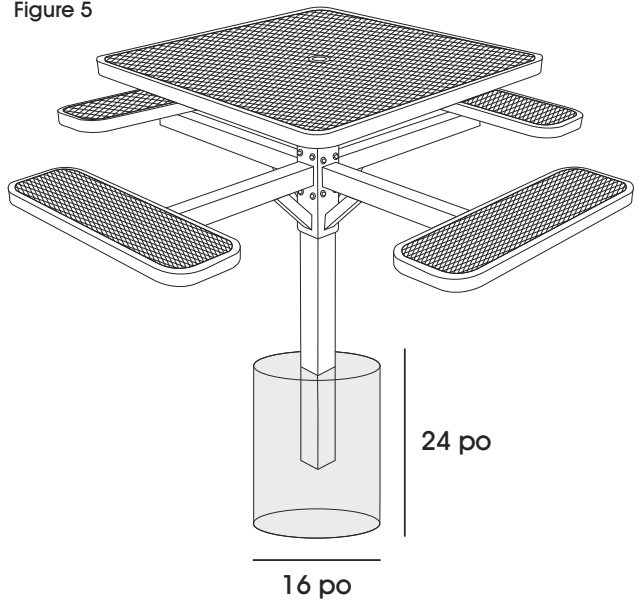
Figure 4



5. Fixez le siège aux ferrures de support de banc à l'aide de quatre boulons de 5/16 po x 1 1/2 po, quatre écrous de 5/16 po et huit rondelles de 5/16 po. Répétez l'opération pour les sièges restants. Assurez-vous que tous les boulons sont bien serrés. (Voir Figure 4)

MONTAGE SUITE

Figure 5



6. Creusez un trou d'environ 24 po de profondeur et 16 po de largeur. (Voir Figure 5)



REMARQUE : Les dimensions proposées sont à titre indicatif seulement. Les conditions du sol détermineront la taille du trou nécessaire.

7. Remplissez le fond du trou de 3 à 4 po de gravier en vous assurant que lorsque la table sera placée dans le trou, la hauteur du siège sera à 18 po du sol.
8. Placez la table dans le trou et vérifiez qu'elle est de niveau. Coulez-y le béton prémélangé. Utilisez des planches de 2 x 4 po pour stabiliser la table en attendant que le béton durcisse.

ULINE

1-800-295-5510
uline.ca