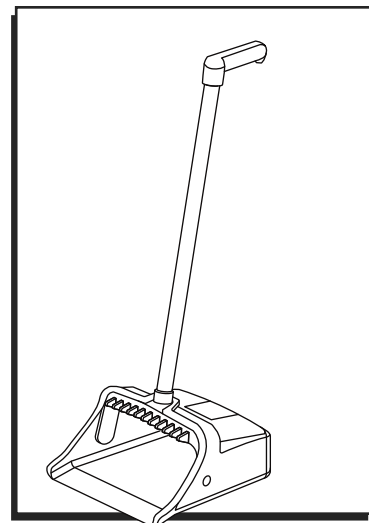
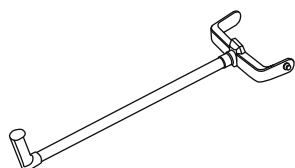


ULINE H-799, H-2761 PLASTIC STANDING DUST PAN

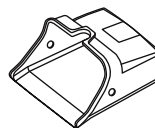
1-800-295-5510
uline.com



PARTS



Handle x 1



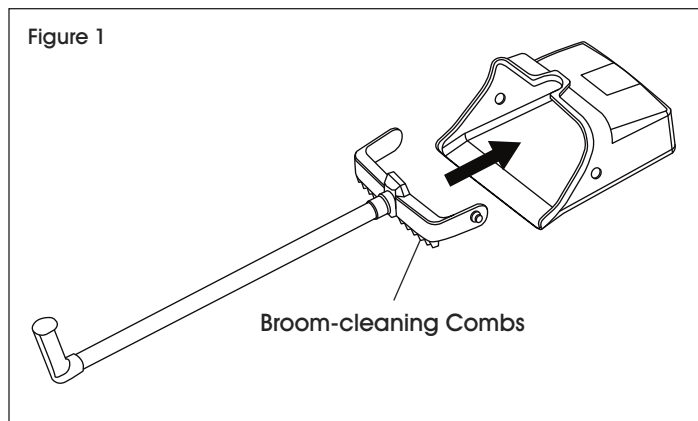
Dust Pan x 1

ASSEMBLY

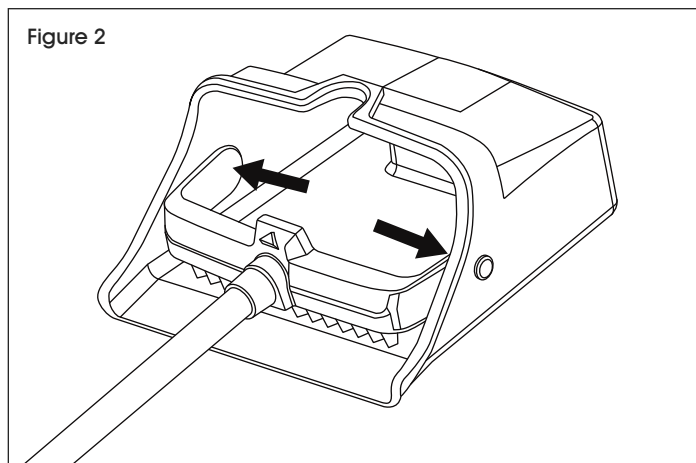
1. Position handle and insert into pan. (See Figure 1)



NOTE: Ensure broom-cleaning combs are facing downward.



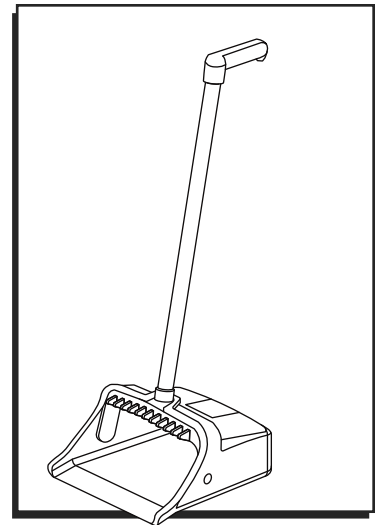
2. Align posts of handle to holes in pan. Support pan on outside near hole and push firmly to snap each post into pan. (See Figure 2)



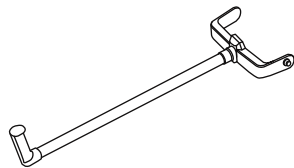
NOTE: To store dust pan, push downward on handle to unlatch and pivot handle.

ULINE H-799, H-2761 RECOGEDOR DE PLÁSTICO

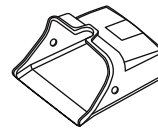
800-295-5510
uline.mx



PARTES



1 Asa

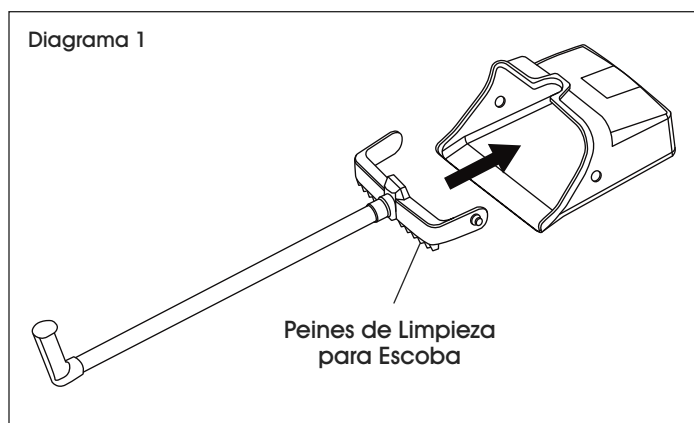


1 Recogedor

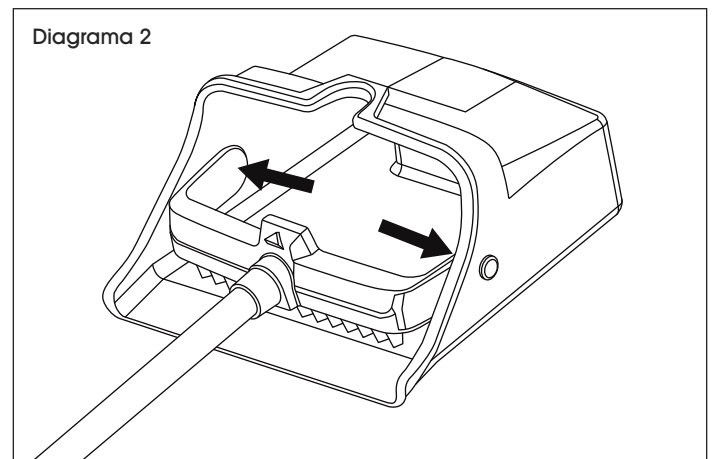
ENSAMBLE

1. Coloque el mango e insértelo en el recogedor.
(Vea Diagrama 1)

 **NOTA:** Asegúrese de que los peines de limpieza para escoba apunten hacia abajo.



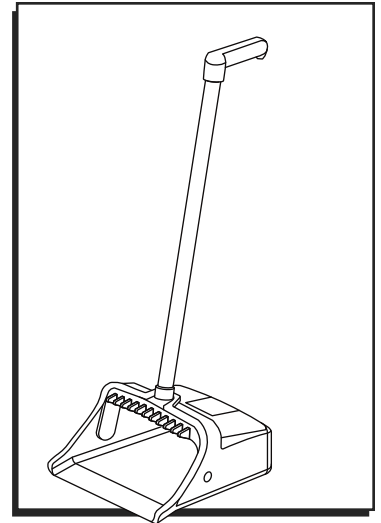
2. Alinee los postes del mango a los orificios del recogedor. Sostenga el recogedor cerca del orificio y empujelo firmemente para fijar cada poste en el recogedor. (Vea Diagrama 2)



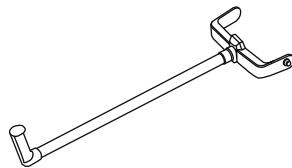
 **NOTA:** Para almacenar el recogedor, empuje el mango desde abajo para quitar el seguro y gírelo.

ULINE H-799, H-2761
**PORTE-POUSSIÈRE
VERTICAL EN PLASTIQUE**

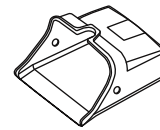
1-800-295-5510
uline.ca



PIÈCES



Manche x 1

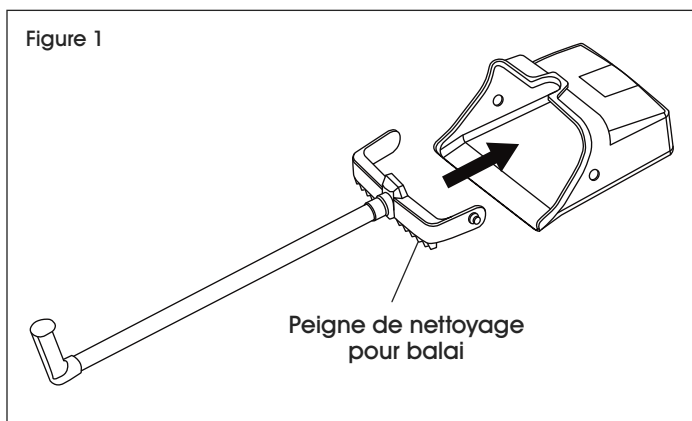


Porte-poussière x 1

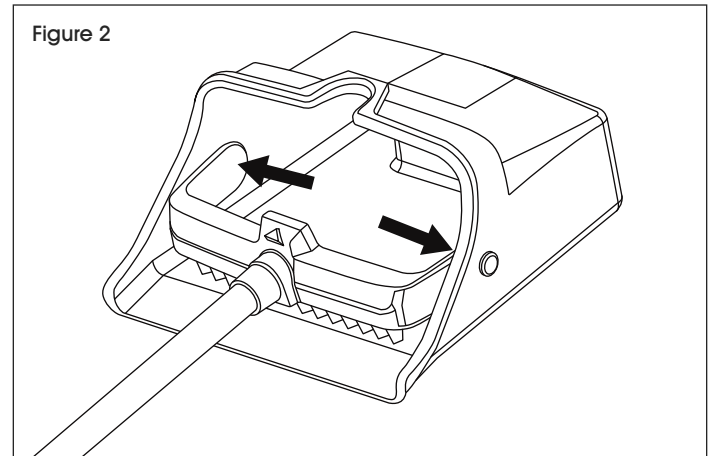
ASSEMBLAGE

1. Positionnez la poignée et insérez-la dans le bac.
(Voir Figure 1)

 **REMARQUE :** Veillez à ce que le peigne de nettoyage pour balai soit orienté vers le bas.



2. Alignez les montants de la poignée sur les trous du bac. Maintenez le bac à l'extérieur près du trou et poussez fermement pour enclencher chaque montant dans le bac. (Voir Figure 2)



 **REMARQUE :** Pour ranger le porte-poussière, poussez la poignée vers le bas pour la déverrouiller et la faire pivoter.