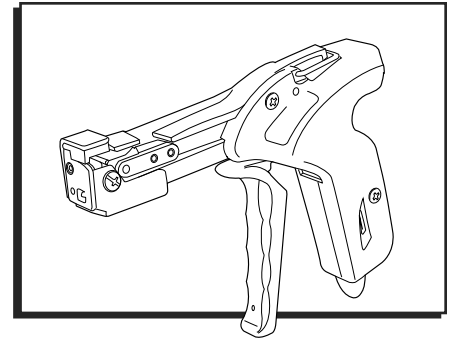


ULINE H-8073 STAINLESS STEEL CABLE TIE GUN

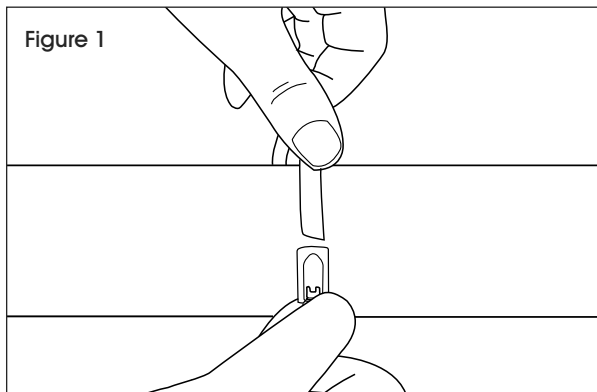
1-800-295-5510
uline.com



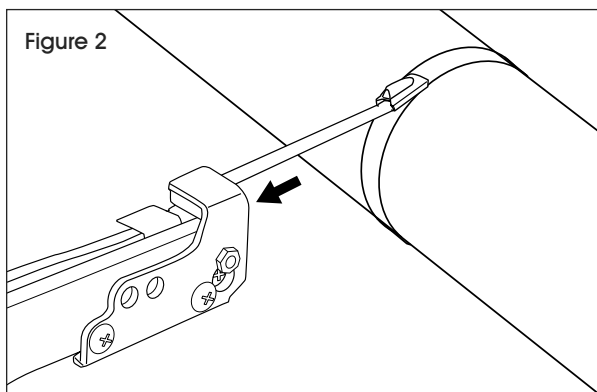
OPERATION

OPERATING INSTRUCTIONS

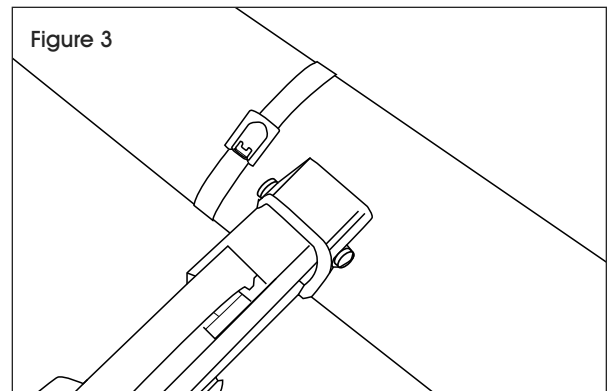
1. Place stainless steel cable tie around bundle and pull tight with hand. (See Figure 1)



2. Insert end of tie into mouth of machine. (See Figure 2)



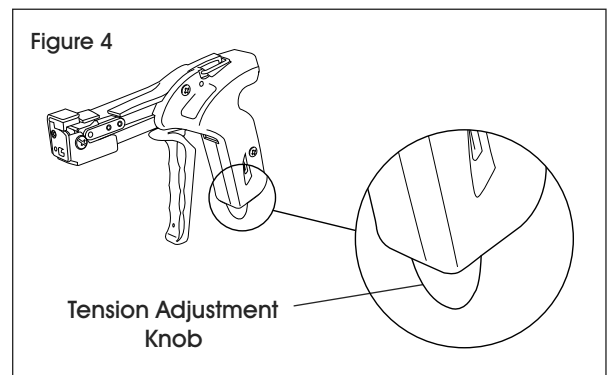
3. Pull trigger of cable tie gun to tighten stainless steel cable tie. Cable tie gun will cut cable tie when it reaches pre-set tension. (See Figure 3)

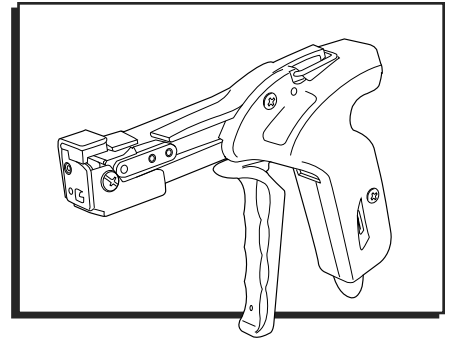


ADJUSTING GUN

1. Adjust tie tension by turning the tension adjustment knob at the base of cable tie gun. (See Figure 4)
 - a. Turn knob to the right to increase tension.
 - b. Turn knob to the left to decrease tension.

 **NOTE:** If tie is too loose, increase tension. If tie breaks and is too tight, reduce tension.

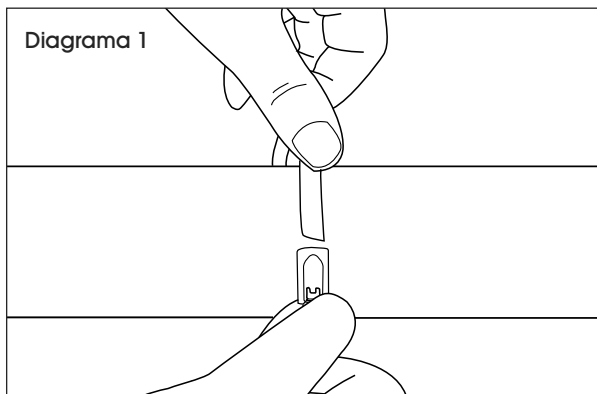




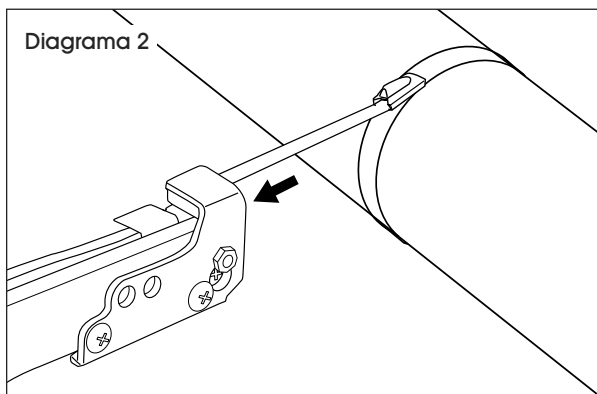
FUNCIONAMIENTO

INSTRUCCIONES DE FUNCIONAMIENTO

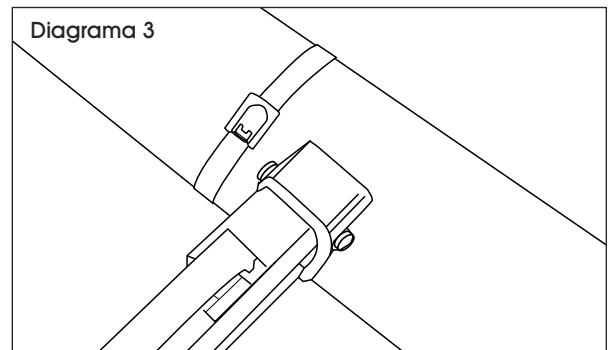
1. Coloque el cincho de acero inoxidable alrededor del atado y jale apretando con la mano. (Vea Diagrama 1)



2. Inserte el extremo del cincho en la entrada de la pistola. (Vea Diagrama 2)




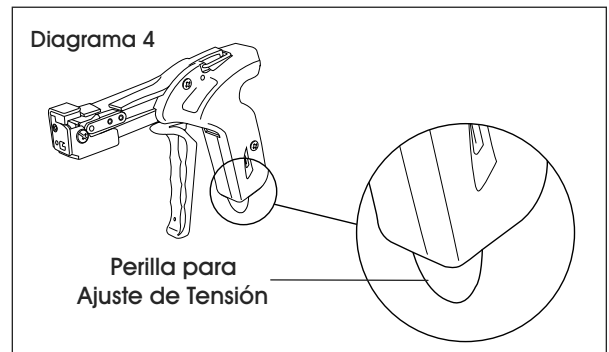
3. Jale el gatillo de la pistola para apretar el cincho de acero inoxidable. La pistola cortará el cincho cuando alcance la tensión predeterminada. (Vea Diagrama 3)



AJUSTAR LA PISTOLA

1. Ajuste la tensión del cincho girando la perilla de ajuste de tensión en la base de la pistola para cinchos. (Vea Diagrama 4)
 - a. Gire la perilla a la derecha para aumentar la tensión.
 - b. Gire la perilla a la izquierda para disminuir la tensión.

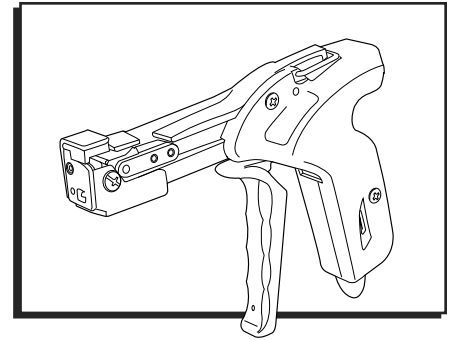
 **NOTA:** Si el cincho está muy flojo, aumente la tensión. Si el cincho se rompe y está muy apretado, disminuya la tensión.



ULINE H-8073

PISTOLET POUR ATTACHE-CÂBLES EN ACIER INOXYDABLE

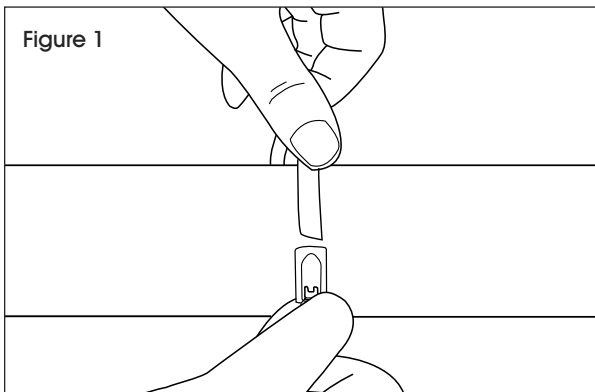
1-800-295-5510
uline.ca



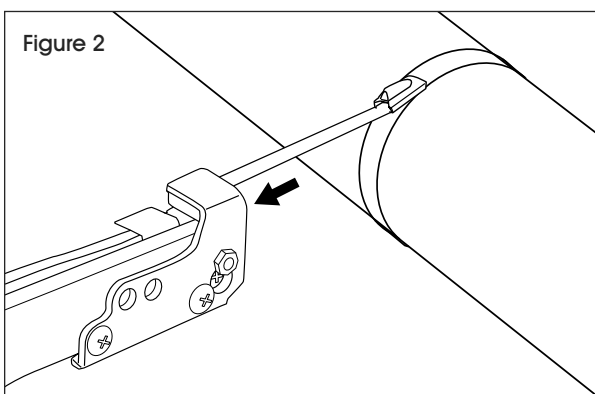
FONCTIONNEMENT

MODE D'EMPLOI

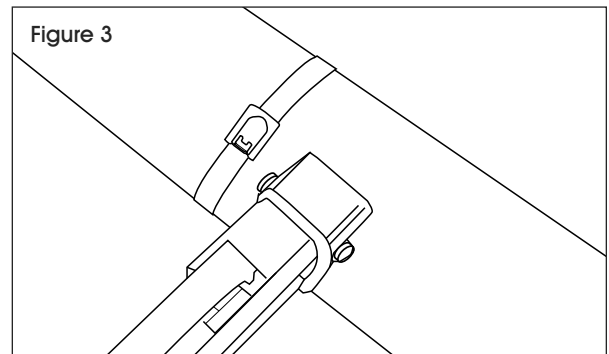
1. Placez l'attache-câble en acier inoxydable autour du paquet et tirez fermement avec la main. (Voir Figure 1)



2. Insérez l'extrémité de l'attache dans l'embouchure de l'appareil. (Voir Figure 2)



3. Appuyez sur la détente du pistolet pour attache-câbles pour serrer l'attache-câble en acier inoxydable. Le pistolet pour attache-câbles coupe l'attache-câble quand il atteint la tension prédéfinie. (Voir Figure 3)



RÉGLAGE DU PISTOLET

1. Réglez la tension de l'attache en tournant le bouton de réglage de tension situé à la base du pistolet pour attache-câbles. (Voir Figure 4)
 - a. Tournez vers la droite pour augmenter la tension.
 - b. Tournez vers la gauche pour diminuer la tension.

 **REMARQUE :** Si l'attache est trop lâche, augmentez la tension. Si l'attache se brise ou est trop serrée, diminuez la tension.

