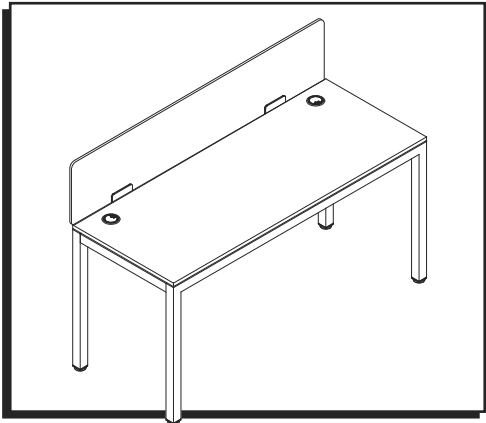
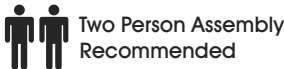


ULINE H-8220, H-8221

DOWNTOWN PRIVACY PANELS

1-800-295-5510
uline.com

TOOL NEEDED



PARTS

A



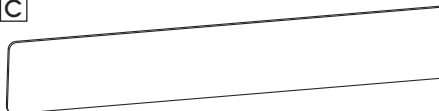
Bracket x 2

B



Screw x 4
M6 x 15 mm

C



Privacy Panel x 1

ASSEMBLY



NOTE: If privacy panel was included as part of a workstation, disregard these instructions and follow H-7741 that is packaged with desk frame.



NOTE: If adding the privacy panel to an assembled desk or table, the top(s) will need to be removed to attach the brackets.

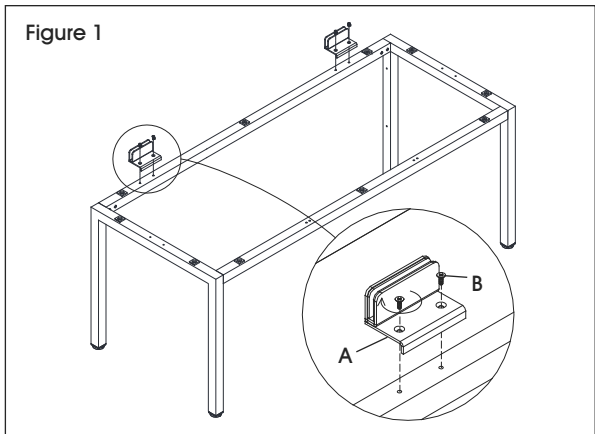


NOTE: Use Phillips screwdriver to tighten screws.

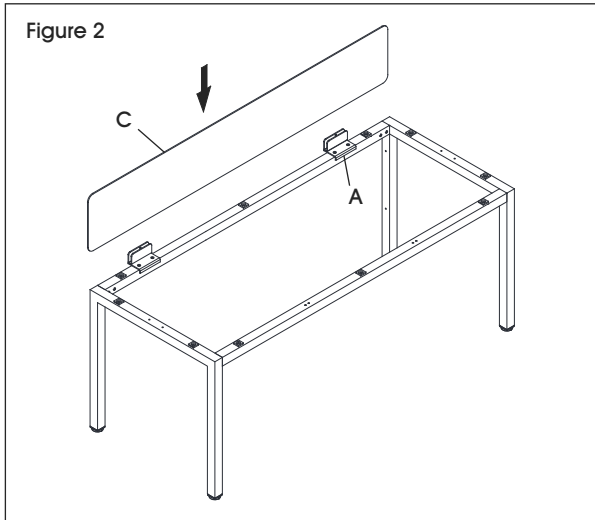


IMPORTANT! Check that all parts are included.

1. Align bracket (A) with holes in desk frame. Use two M6 x 15 mm screws (B) to secure. Repeat for remaining bracket. (See Figure 1)

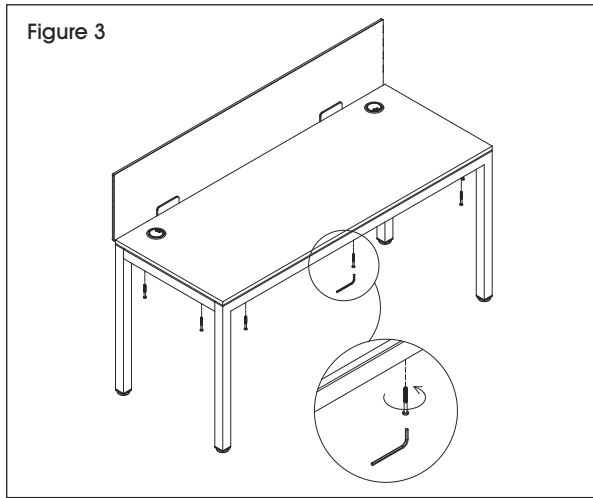


2. Insert privacy panel (C) into brackets (A). (See Figure 2)

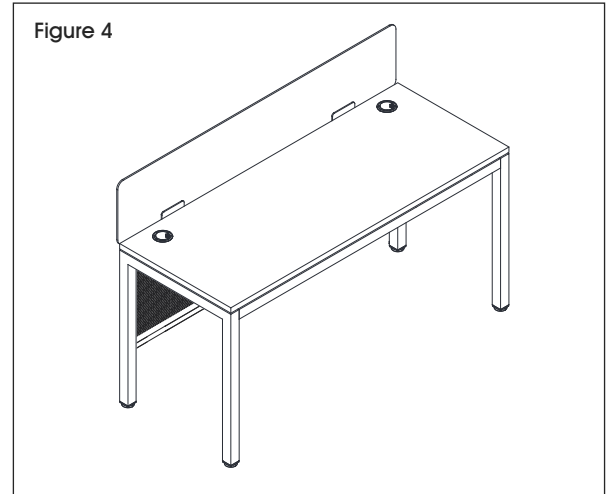


ASSEMBLY CONTINUED

1. Place top over frame. Align holes on top with holes on frame and attach using eight M6 x 60 mm bolts included with frame. (See Figure 3)



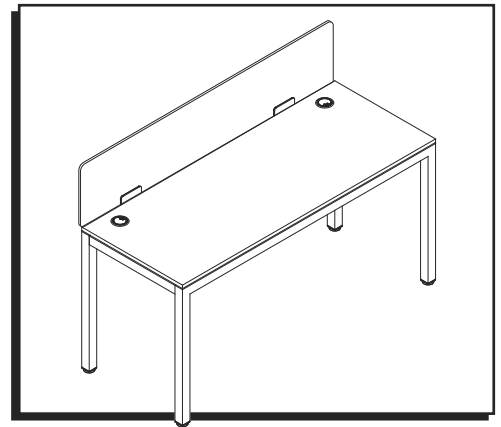
2. If attaching modesty panel, align holes on modesty panel with holes on legs and attach using four M6 x 15 mm bolts included with modesty panel. (See Figure 4)



ULINE H-8220, H-8221

PANELES DE PRIVACIDAD PARA COLECCIÓN URBANA

800-295-5510
uline.mx



HERRAMIENTA NECESARIA



Desarmador de Cruz



Se recomienda Armar Entre Dos Personas

PARTES

A



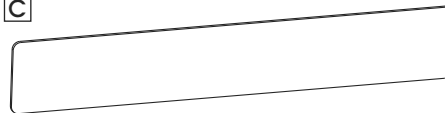
2 Soportes

B



4 Tornillos M6 x 15 mm

C



1 Panel de Privacidad

ENSAMBLE



NOTA: Si el panel de privacidad se incluyó como parte de una estación de trabajo, ignore estas instrucciones y siga H-7741 que viene empacado con el armazón del escritorio.



NOTA: Si agrega el panel de privacidad a un escritorio o mesa ya ensamblados, se debe(n) retirar la(s) cubierta(s) para fijar los soportes.

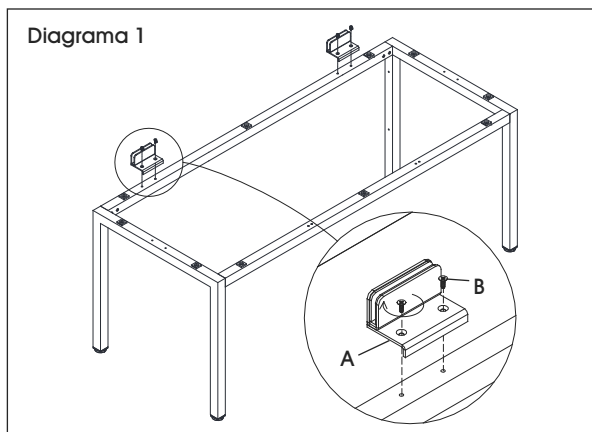


NOTA: Utilice un desarmador de cruz para apretar los tornillos.

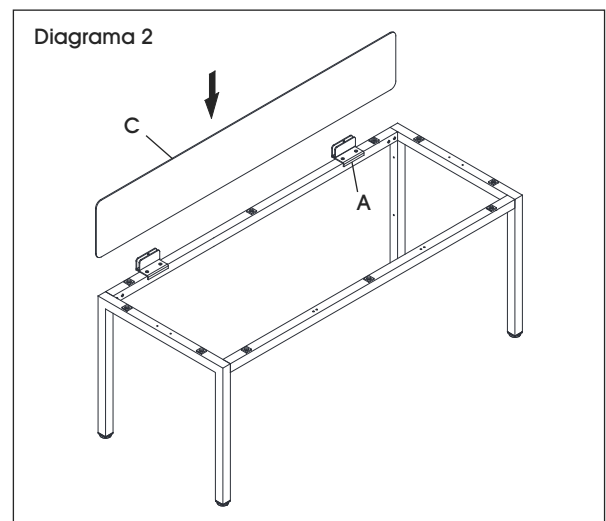


¡¡IMPORTANTE! Verifique que todas las partes estén incluidas.

1. Alinee el soporte (A) con los orificios del armazón del escritorio. Use dos tornillos M6 x 15 mm (B) para asegurarla. Repita la operación con el soporte restante. (Vea Diagrama 1)

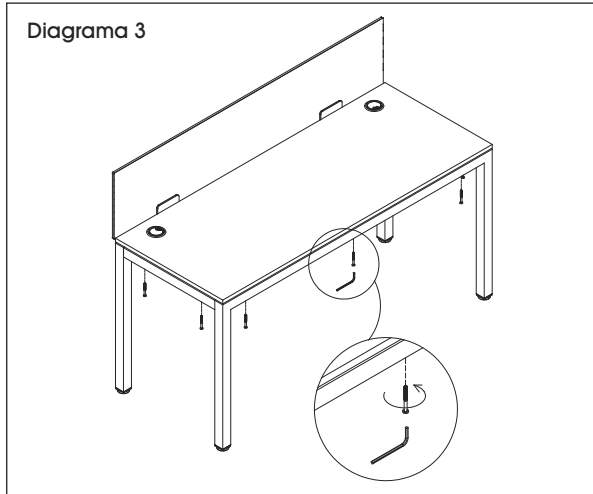


2. Inserte el panel de privacidad (C) en los soportes (A). (Vea Diagrama 2)

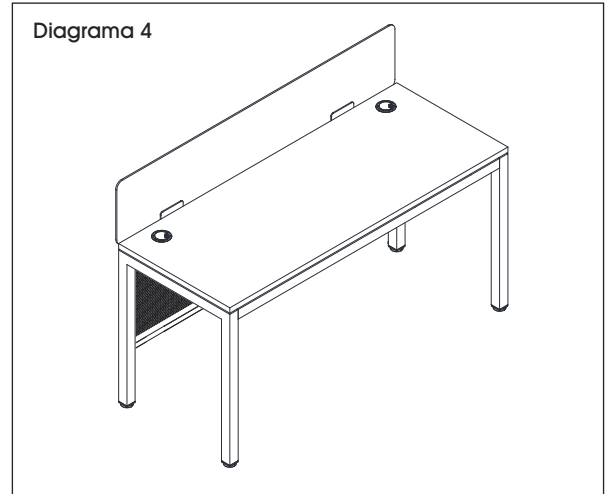


CONTINUACIÓN DEL ENSAMBLE

3. Coloque la cubierta sobre el armazón. Alinee los orificios de la cubierta con los orificios del armazón y fíjela utilizando ocho pernos M6 x 60 mm incluidos con el armazón. (Vea Diagrama 3)



4. Si instala el recato, alinee los orificios del recato con los orificios de las patas y fíjelo utilizando cuatro pernos M6 x 15 mm incluidos con el recato. (Vea Diagrama 4)



ULINE

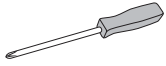
800-295-5510
uline.mx

ULINE H-8220, H-8221

DOWNTOWN – PANNEAUX DE SÉPARATION

1-800-295-5510
uline.ca

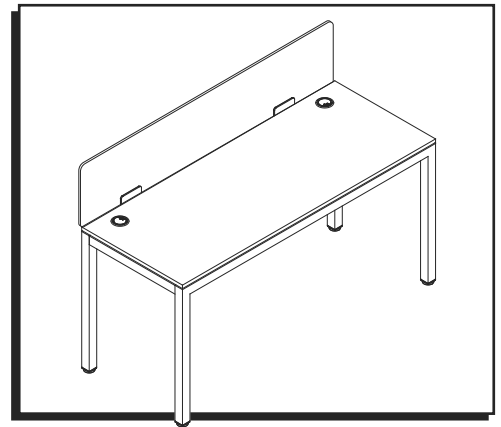
OUTIL REQUIS



Tournevis
cruciforme



Montage à deux
personnes recommandé



PIÈCES

A



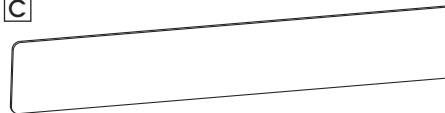
Support x 2

B



Vis x 4
M6 x 15 mm

C



Panneau de séparation x 1

MONTAGE



REMARQUE : Si ce panneau de séparation fait partie de l'ensemble d'un poste de travail, ignorez ces instructions et suivez celles qui ont été livrées avec le cadre de bureau de l'article H-7741.



REMARQUE : Lorsque vous ajoutez un panneau de séparation à une table ou à un bureau déjà assemblés, les surfaces de table devront être retirées afin de pouvoir installer les supports.

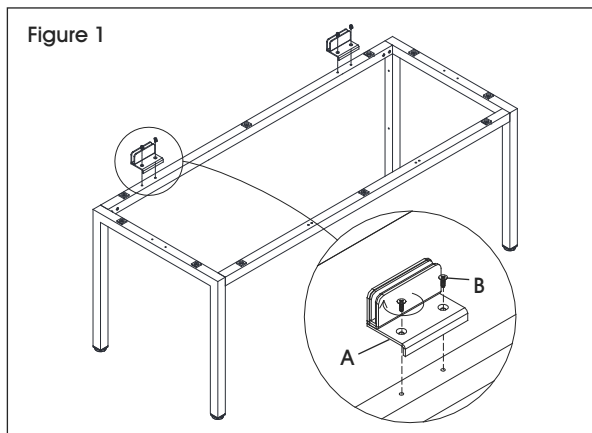


REMARQUE : Utilisez un tournevis cruciforme pour serrer les vis.

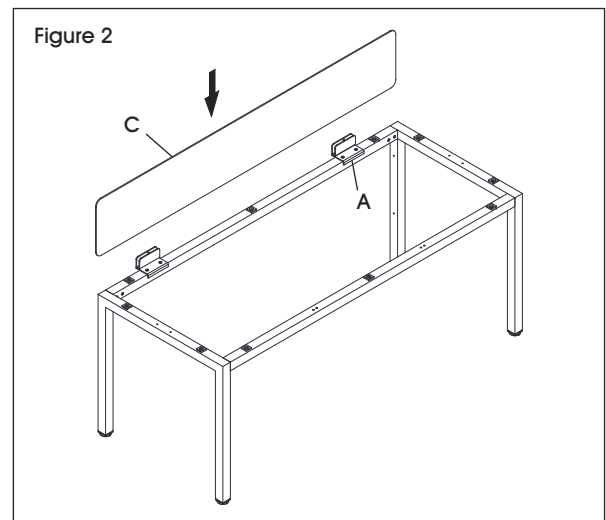


IMPORTANT! Vérifiez que toutes les pièces sont incluses.

1. Alignez un support (A) sur les trous du cadre de bureau. Fixez-le avec deux vis M6 x 15 mm (B). Répétez cette opération pour le support restant. (Voir Figure 1)

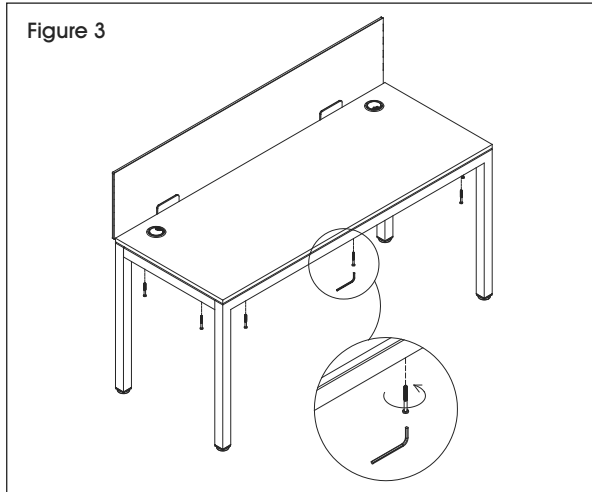


2. Insérez le panneau de séparation (C) dans les supports (A). (Voir Figure 2)



MONTAGE SUITE

3. Placez la surface sur le cadre. Alignez les trous de la surface sur ceux du cadre et fixez-la avec huit boulons M6 x 60 mm compris avec le cadre. (Voir Figure 3)



4. Si vous fixez le panneau cache-jambes, alignez les trous de celui-ci sur les trous des pieds et fixez-le avec quatre boulons M6 x 15 mm compris avec le panneau cache-jambes. (Voir Figure 4)

