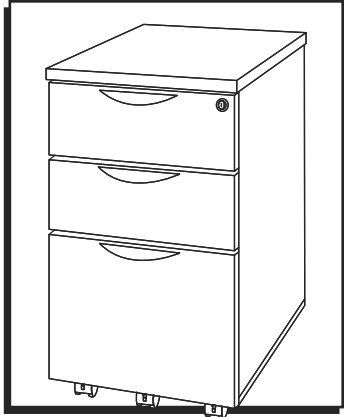


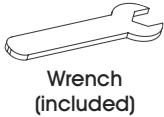
# ULINE H-8223

## CLASSIC COLLECTION – MOBILE PEDESTAL FILE – 3 DRAWER

1-800-295-5510  
uline.com



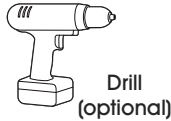
### TOOLS NEEDED



Wrench  
(included)



Phillips  
Screwdriver

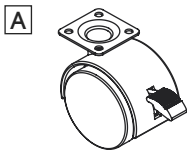


Drill  
(optional)

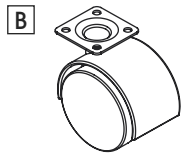


Two Person Assembly  
Recommended

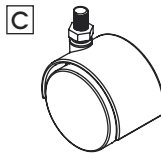
## PARTS



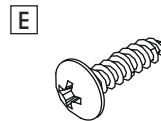
Locking Caster x 2



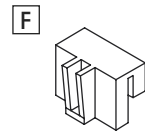
Non-Locking Caster x 2



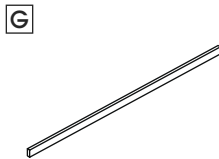
Drawer Caster x 1



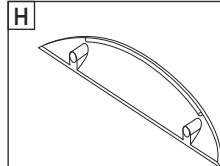
Screw x 18  
M4 x 14 mm



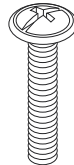
File Clip x 2



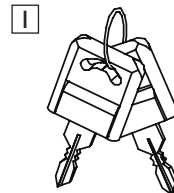
Metal Bar x 1



Handle x 3

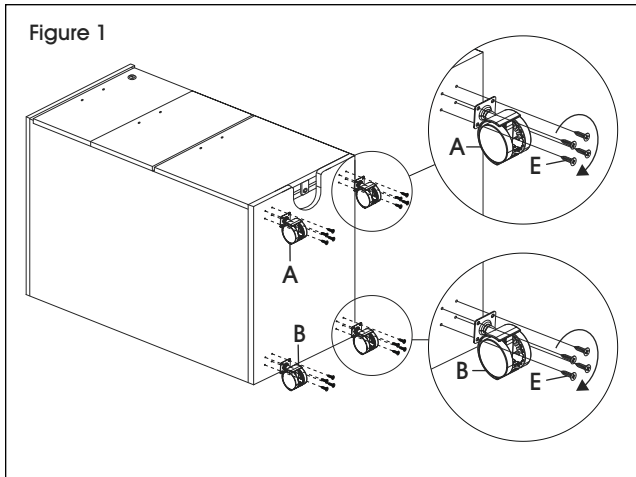


Screw x 6  
M4 x 22 mm



Keys (Set of 2) x 1

## ASSEMBLY



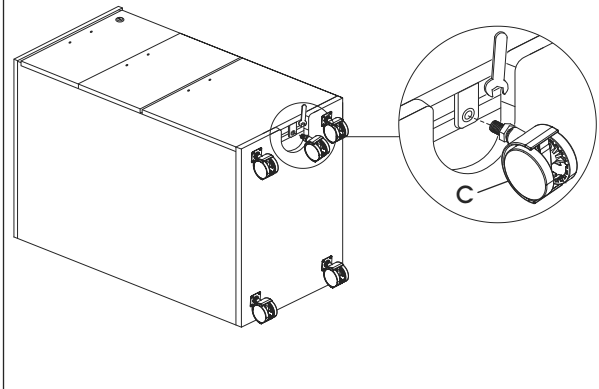
**NOTE:** Assemble unit on a smooth, non-marring surface to prevent scratching.

**NOTE:** Check that all parts are included.

1. Lock drawers. With second person, set pedestal file on back.
2. Align locking caster (A) with holes along front side of pedestal file. Use four M4 x 14 mm screws (E) to secure. Repeat for remaining locking caster. (See Figure 1)
3. Align non-locking caster (B) with holes along backside of pedestal file. Use four M4 x 14 mm screws (E) to secure. Repeat for remaining non-locking caster. (See Figure 1)

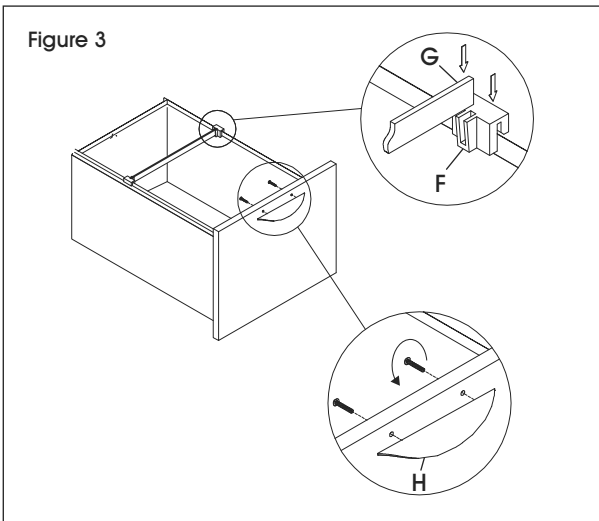
## ASSEMBLY CONTINUED

Figure 2



4. Align drawer caster (C) with bracket on bottom drawer of pedestal file. Use wrench to attach. (See Figure 2)

Figure 3

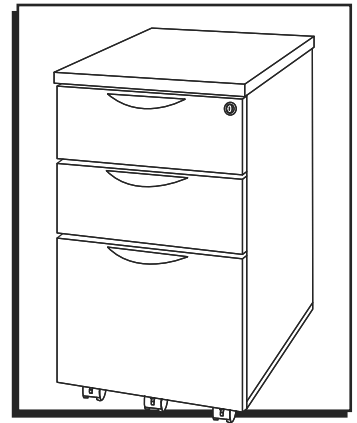


5. With second person, set pedestal file upright. Unlock drawers and remove handle (H) mounted inside drawer and use same screws to attach handle to front of drawer. Repeat for remaining drawers. (See Figure 3)
6. Attach one file clip (F) to each side of bottom drawer and insert metal bar (G). (See Figure 3)

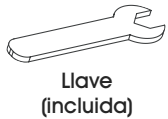
**ULINE H-8223**

# COLECCIÓN CLÁSICA – ARCHIVERO MÓVIL DE PEDESTAL – 3 CAJONES

800-295-5510  
uline.mx

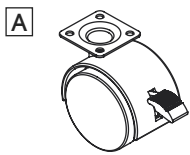


## HERRAMIENTAS NECESARIAS

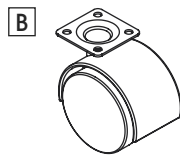


Se recomienda Armar  
Entre Dos Personas

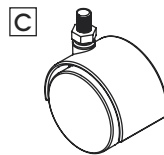
## PARTES



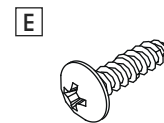
2 Ruedas con  
Seguro



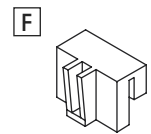
2 Ruedas Sin Seguro



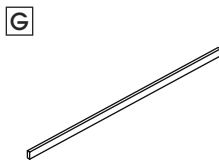
1 Rueda de  
Cajón



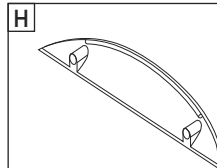
18 Tornillos  
M4 x 14 mm



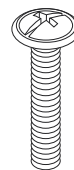
2 Clips para  
Archivo



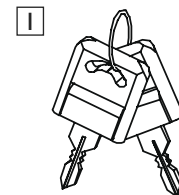
1 Barra de Metal



3 Asas

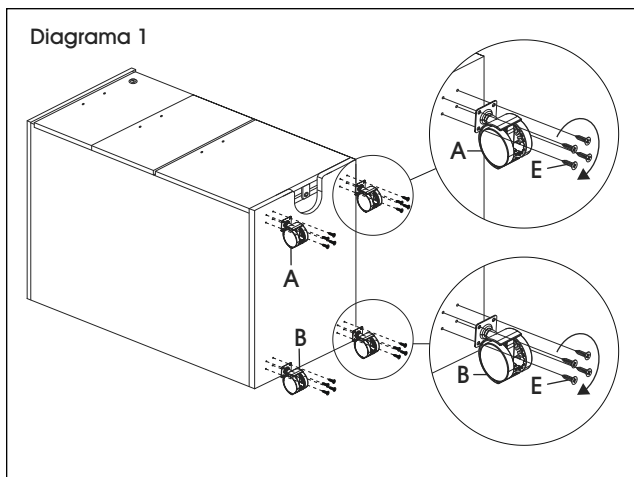


6 Tornillos  
M4 x 22 mm



1 Set de 2 Llaves

## ENSAMBLE



**NOTA:** Ensamble la unidad sobre una superficie lisa que no deje marcas para evitar rayones.

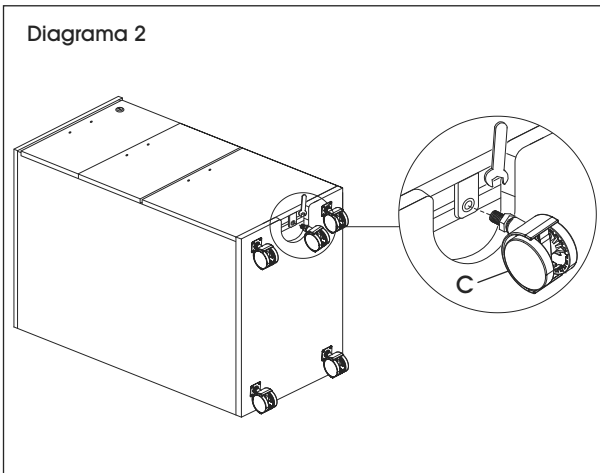


**NOTA:** Verifique que todas las partes estén incluidas.

1. Cierre los cajones con llave. Con la ayuda de la otra persona, coloque el archivero de pedestal dorso abajo.
2. Alinee la rueda con seguro (A) con los orificios a lo largo del lateral del archivero de pedestal. Use cuatro tornillos de M4 x 14 mm (E) para asegurarla. Repita la operación con la segunda rueda con seguro. (Vea Diagrama 1)
3. Alinee la rueda sin seguro (B) con los orificios a lo largo de la parte trasera del archivero de pedestal. Use cuatro tornillos de M4 x 14 mm (E) para asegurarla. Repita la operación con la rueda sin seguro restante. (Vea Diagrama 1)

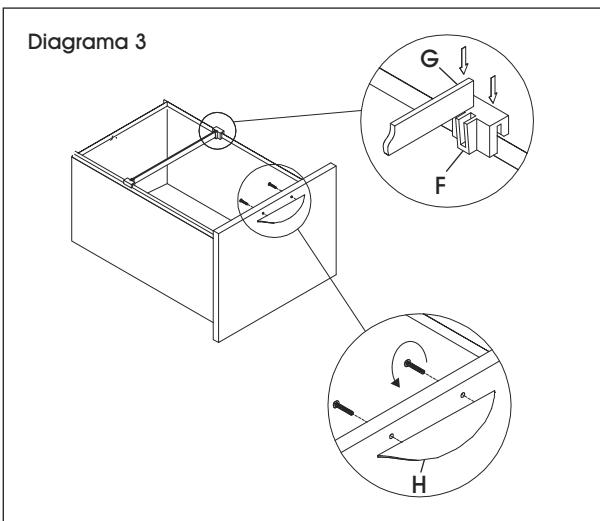
## CONTINUACIÓN DEL ENSAMBLE

Diagrama 2



4. Alinee la rueda de cajón (C) con el soporte del cajón inferior del archivero de pedestal. Use una llave para fijarla. (Vea Diagrama 2)

Diagrama 3



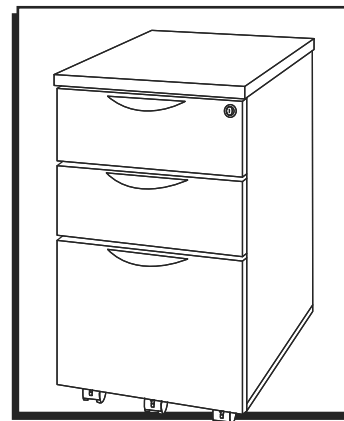
5. Con la ayuda de la otra persona, enderece el archivero de pedestal. Abra los cajones y retire las asas (H) instaladas por dentro de los cajones y use los mismos tornillos para fijarlas al frente del cajón. Repita la operación con los cajones restantes. (Vea Diagrama 3)
6. Fije un clip para archivo (F) en cada lado del cajón inferior e inserte la barra de metal (G). (Vea Diagrama 3)

**ULINE** H-8223

# COLLECTION CLASSIC – CLASSEUR MOBILE À CAISSON – 3 TIROIRS

1-800-295-5510

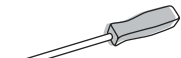
uline.ca



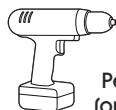
## OUTILS REQUIS



Clé (inclus)



Tournevis  
cruciforme

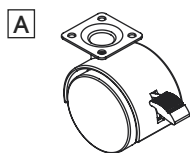


Perceuse  
(optionnel)

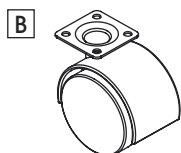


Montage à deux  
personnes recommandé

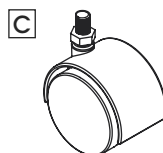
## PIÈCES



Roulette blocable x 2



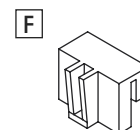
Roulette non blocable x 2



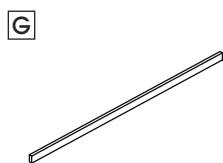
Roulette de tiroir x 1



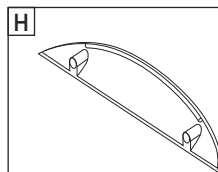
Vis M4 x 14 mm x 18



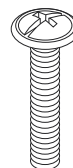
Attache pour  
classeur x 2



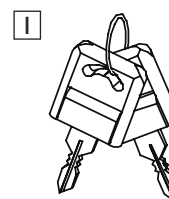
Barre en métal x 1



Poignée x 3

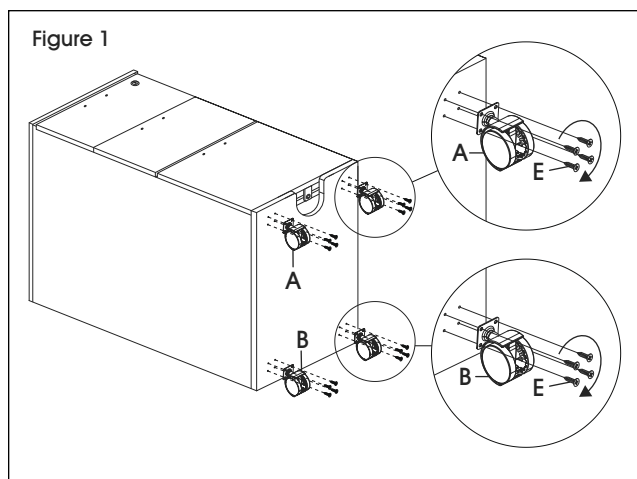


Vis M4 x 22 mm x 6



Clés (jeu de 2) x 1

## MONTAGE



**REMARQUE :** Montez le classeur à caisson sur une surface lisse qui ne marque pas afin d'éviter les rayures.

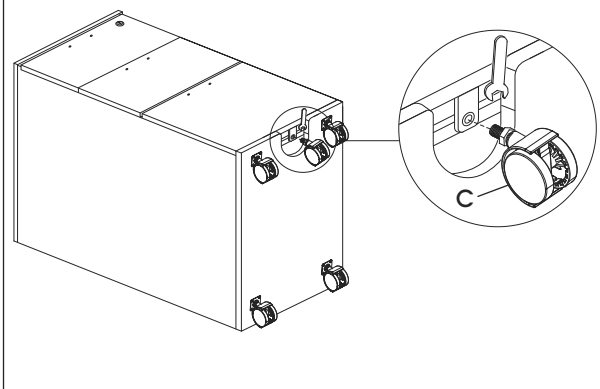


**REMARQUE :** Vérifiez que toutes les pièces sont incluses.

1. Verrouillez les tiroirs. À deux, posez le classeur à caisson sur le dos.
2. Alignez une roulette blocable (A) sur les trous situés sur la face avant du classeur à caisson. Fixez-la avec quatre vis M4 x 14 mm (E). Répétez cette étape pour l'autre roulette blocable. (Voir Figure 1)
3. Alignez une roulette non blocable (B) sur les trous situés sur la face arrière du classeur à caisson. Fixez-la avec quatre vis M4 x 14 mm (E). Répétez cette étape pour l'autre roulette non blocable. (Voir Figure 1)

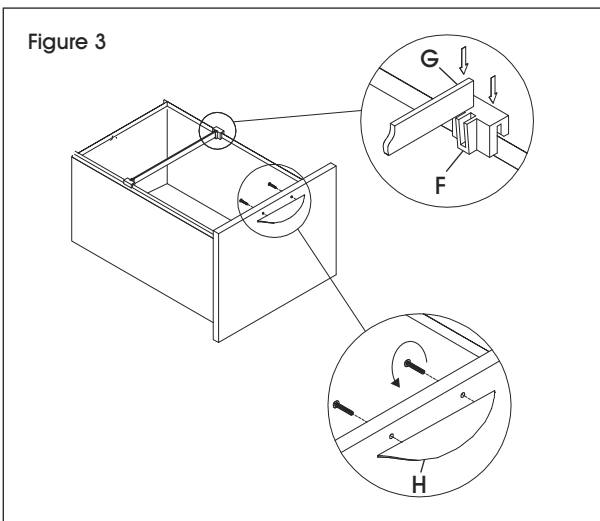
## MONTAGE SUITE

Figure 2



4. Alignez la roulette de tiroir (C) sur le support du tiroir inférieur du classeur à caisson. Fixez-la avec la clé. (Voir Figure 2)

Figure 3



5. À deux, placez le classeur à caisson à la verticale. Déverrouillez les tiroirs, puis retirez la poignée (H) située à l'intérieur et fixez-la à l'extérieur du tiroir avec les mêmes vis. Répétez cette étape pour les autres tiroirs. (Voir Figure 3)
6. Attachez une attache pour classeur (F) de chaque côté du tiroir inférieur, puis insérez la barre en métal (G). (Voir Figure 3)

**ULINE**

1-800-295-5510  
uline.ca