

ULINE H-8233 WORKSTATION FAN

1-800-295-5510
uline.com

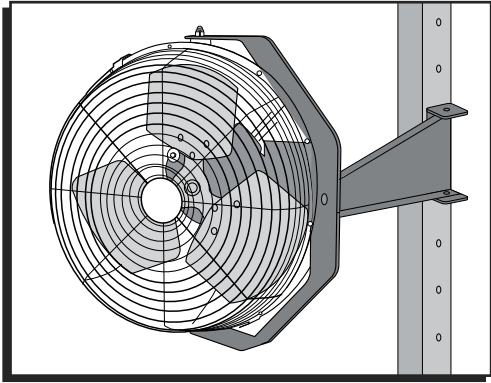
TOOLS NEEDED



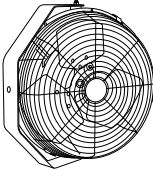
10 mm Wrench



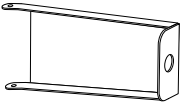
19 mm Wrench



PARTS



Fan x 1



6" Fan Mounting Bracket x 1



10" Fan Mounting Bracket x 1



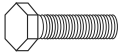
Fan Upright Mounting Bracket x 1



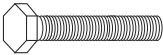
M12 Flat Washer x 1



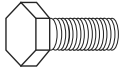
M12 Lock Washer x 1



M6 x 12 mm Hex Bolt x 2



M6 x 40 mm Hex Bolt x 2



M12 x 20 mm Hex Bolt x 1



M6 Flange Nut x 4



M12 Hex Nut x 1

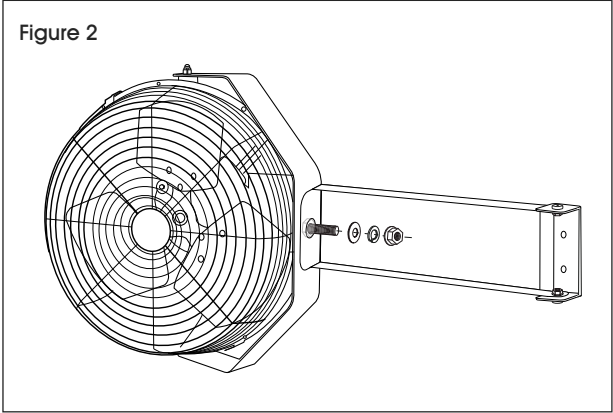
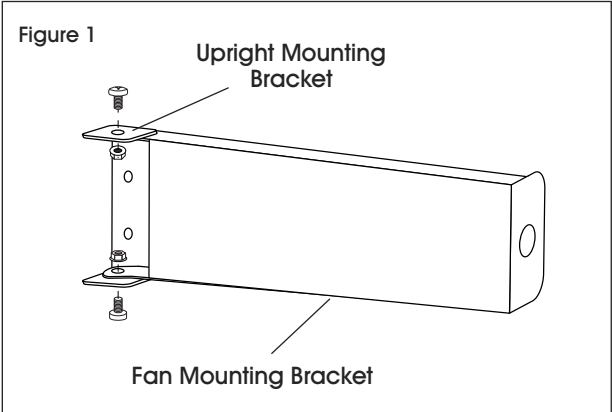
ASSEMBLY



NOTE: Fan comes with 6" and 10" long bracket. Choose desired bracket based on application.

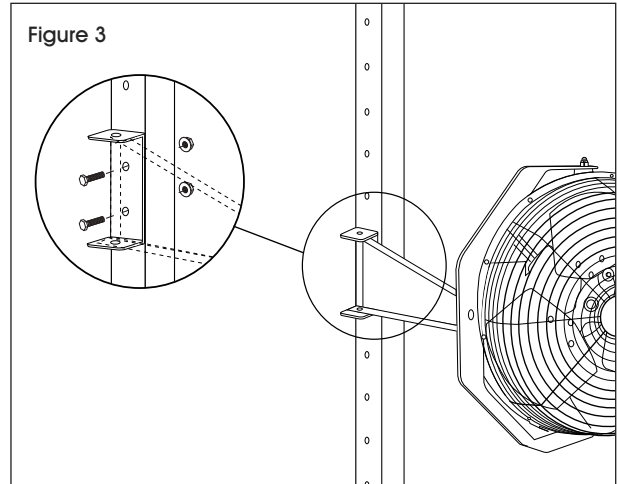
1. Slot 6" or 10" fan mounting bracket between opening in fan upright mounting bracket. Align holes of each bracket and attach using two M6 x 12 mm hex bolts and two M6 flange nuts. (See Figure 1)

2. Align hole on the opposite end of fan mounting bracket to the hole on the crescent fan bracket. Attach using M12 x 20 mm hex bolt, M12 washer, M12 lock washer and M12 hex nut. (See Figure 2)



ASSEMBLY CONTINUED

3. Align fan assembly with uprights at desired height.
4. Secure to uprights with two M6 x 40 mm hex bolts and two M6 flange nuts. (See Figure 3)



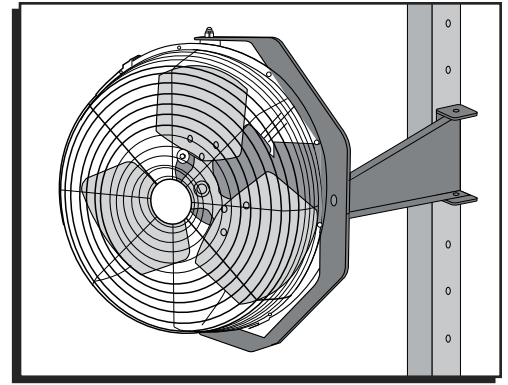
ULINE

1-800-295-5510
uline.com

ULINE H-8233

VENTILADOR PARA ESTACIÓN DE TRABAJO

800-295-5510
uline.mx



HERRAMIENTA NECESARIA

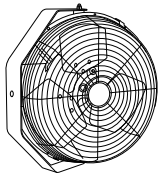


Llave de 10 mm

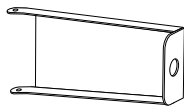


Llave de 19 mm

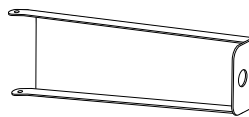
PARTES



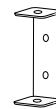
1 Ventilador



1 Soporte de Instalación de Ventilador de 6"



1 Soporte de Instalación de Ventilador de 10"



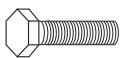
1 Soporte Vertical de Instalación de Ventilador



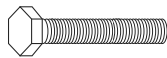
1 Rondana Plana M12



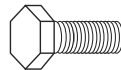
1 Rondana de Presión M12



2 Tuercas Hexagonales M6 x 12 mm



2 Tuercas Hexagonales M6 x 40 mm



1 Tuerca Hexagonal M12 x 20 mm



4 Tuercas con Reborde M6



1 Tuerca Hexagonal M12

ENSAMBLE

 **NOTA:** El ventilador viene con soportes de 6" y 10" de largo. Escoja el soporte que desee basado en la aplicación.

1. Encaje el soporte de instalación de ventilador 6" o de 10" entre la abertura en el soporte vertical de instalación de ventilador. Alinee los orificios de cada soporte y fíjelo usando dos pernos hexagonales M6 x 12 mm y dos tuercas con reborde M6. (Vea Diagrama 1)

2. Alinee el orificio del extremo opuesto del soporte de instalación de ventilador con el orificio del soporte semicircular para ventilador. Fije utilizando el perno M12 x 20 mm, la rondana M12, la rondana de presión M12 y la tuerca hexagonal M12. (Vea Diagrama 2)

Diagrama 1

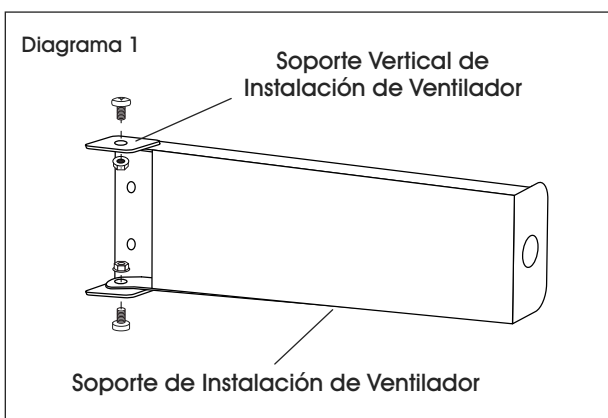
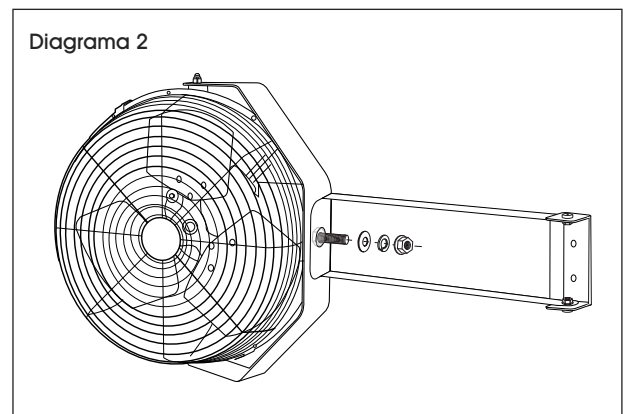
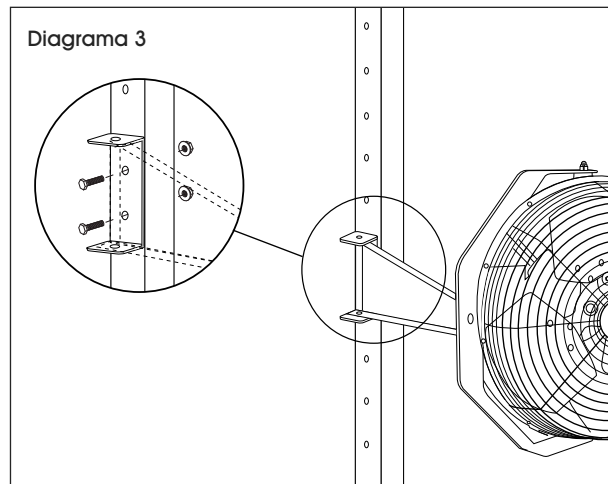


Diagrama 2



CONTINUACIÓN DEL ENSAMBLE

3. Alinee el ensamble del ventilador con los soportes verticales a la altura deseada.
4. Asegúrelo a los soportes verticales con dos pernos hexagonales M6 x 40 mm y dos tuercas con reborde M6. (Vea Diagrama 3)



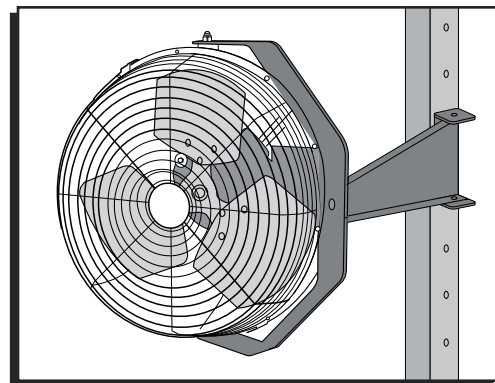
ULINE

800-295-5510
uline.mx

ULINE H-8233

VENTILATEUR POUR POSTE DE TRAVAIL

1-800-295-5510
uline.ca



OUTILS REQUIS

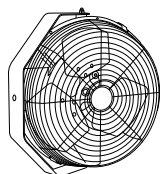


Clé de 10 mm



Clé de 19 mm

PIÈCES



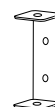
Ventilateur x 1



Support de fixation de
6 po pour ventilateur x 1



Support de fixation de
10 po pour ventilateur x 1



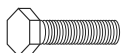
Support de fixation
au montant pour
ventilateur x 1



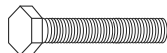
Rondelle plate
M12 x 1



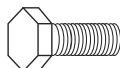
Rondelle de blocage
M12 x 1



Boulon hexagonal
M6 x 12 mm x 2



Boulon hexagonal
M6 x 40 mm x 2



Boulon hexagonal
M12 x 20 mm x 1



Écrou à embase
M6 x 4



Écrou hexagonal
M12 x 1

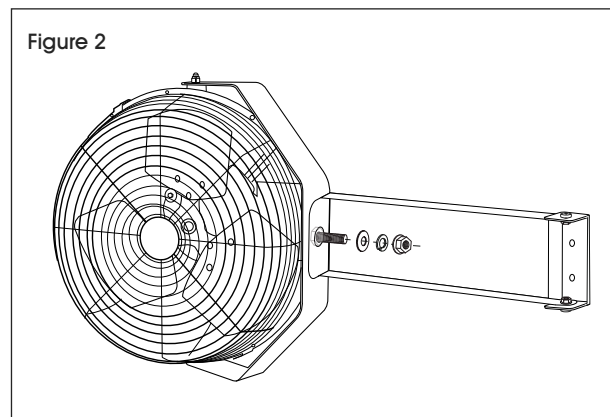
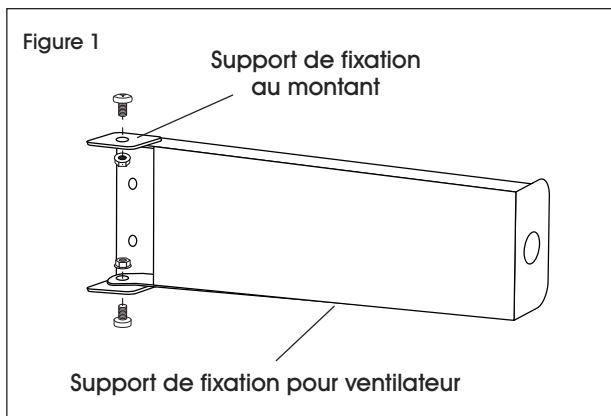
MONTAGE



REMARQUE : Le ventilateur est livré avec un support de fixation d'une longueur de 6 po et un autre de 10 po. Choisissez le support approprié en fonction de l'utilisation.

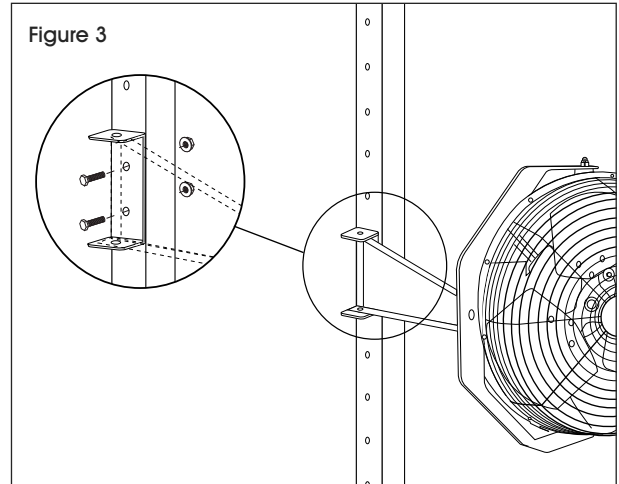
1. Emboîtez le support de fixation de 6 po ou de 10 po dans l'ouverture du support de fixation au montant. Alignez les trous des supports et fixez-les à l'aide de deux boulons hexagonaux M6 x 12 mm et de deux écrous à embase M6. (Voir Figure 1)

2. Alignez le trou situé sur le côté opposé du support de fixation avec le trou du support en forme de croissant maintenant le ventilateur. Fixez les deux supports à l'aide du boulon hexagonal M12 x 20 mm, de la rondelle M12, de la rondelle de blocage M12 et de l'écrou hexagonal M12. (Voir Figure 2)



MONTAGE (SUITE)

3. Alignez l'ensemble du ventilateur sur les montants à la hauteur désirée.
4. Sécurisez aux montants à l'aide de deux boulons hexagonaux M6 x 40 mm et de deux écrous à embase M6. (Voir Figure 3)



ULINE

1-800-295-5510
uline.ca