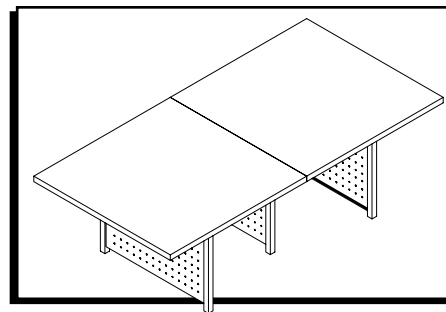


ULINE

DOWNTOWN COLLECTION

CONFERENCE TABLES

1-800-295-5510
 uline.com



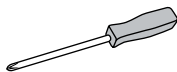
TOOLS NEEDED



Drill
 (Optional)



M4 x 100 mm
 Allen Wrench
 (Included)



Phillips
 Screwdriver



Three Person Assembly
 Recommended

PARTS



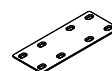
M6 x 15 mm
 Bolt



M6 x 60 mm
 Bolt



4 x 25 mm
 Screw



260 x 100 x 3 mm
 Bracket



Cable Clip

PART	SIZE	QTY.			
		96 x 48" TABLE	120 x 48" TABLE	144 x 48" TABLE	192 x 48" TABLE
Bolt	M6 x 15 mm	32	48	48	64
Bolt	M6 x 60 mm	20	22	26	32
Screw	4 x 25 mm	16	32	32	48
Bracket	260 x 100 x 3 mm	2	4	4	6
Cable Clip	-----	5 (Powered Table Only)	15	15	30

ASSEMBLY

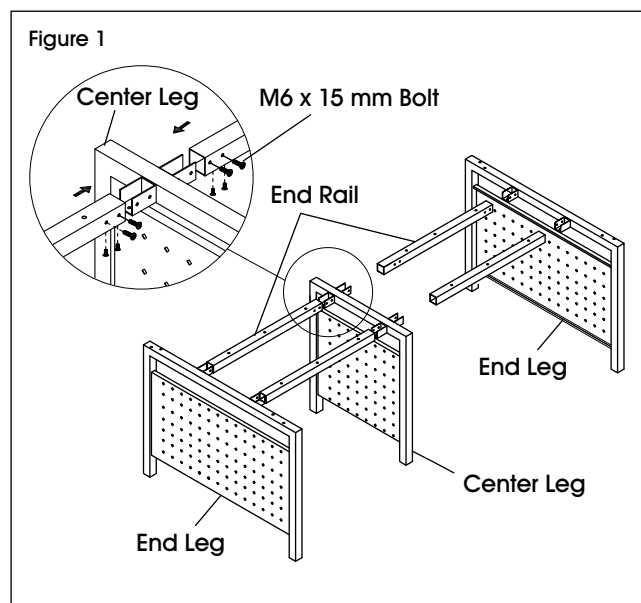
NOTE: Check to see that all parts are included.

96 x 48" TABLE

1. Position center leg between end legs. Align holes in end rail with legs and attach using eight M6 x 15 mm bolts. Repeat for remaining three end rails. (See Figure 1)

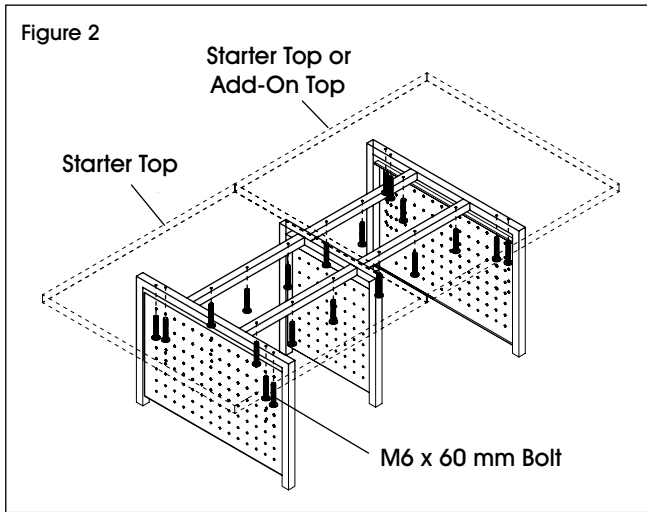
NOTE: Ensure holes for tabletops in end rails are facing upwards.

NOTE: Do not fully tighten screws until tops are attached to frame. (See Figure 2)



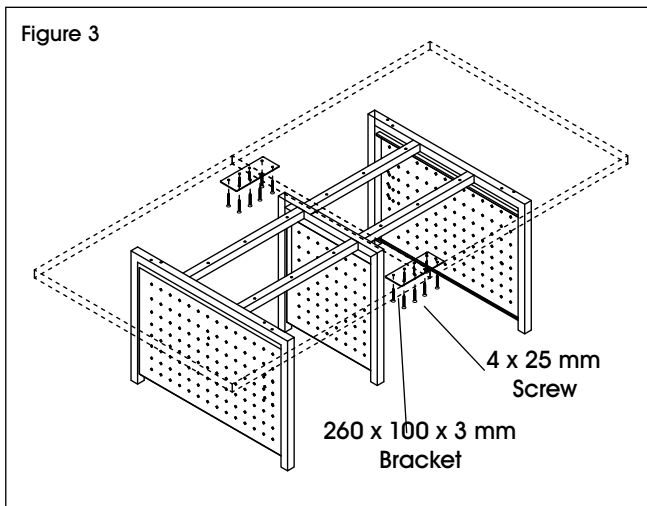
ASSEMBLY CONTINUED

- Place tabletops over assembled frame. Align holes on underside of tabletops with holes in frame and attach using 20 M6 x 60 mm bolts. (See Figure 2)

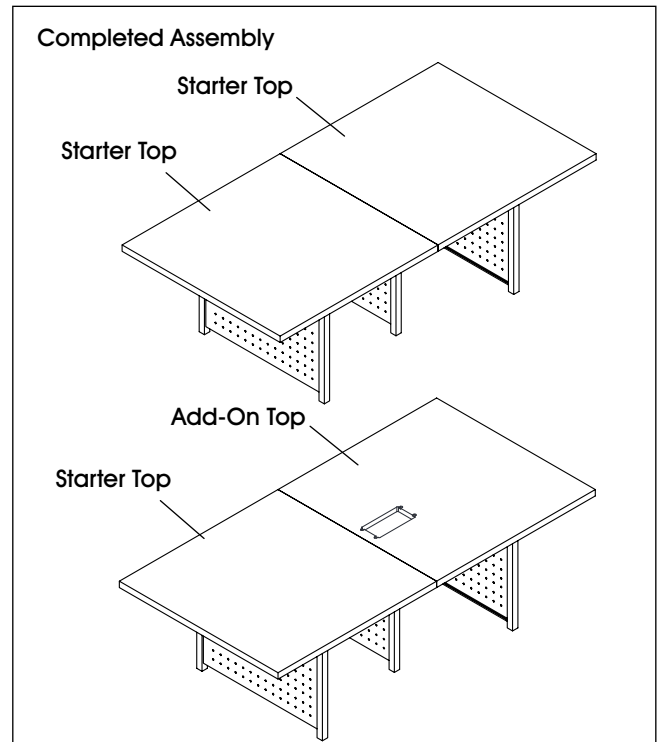


NOTE: Use M4 x 100 mm Allen wrench to fully tighten all bolts.

- Attach bracket to underside of tabletops near outside of center leg using eight 4 x 25 mm screws. Repeat on opposite side of center leg. (See Figure 3)



NOTE: For powered table, proceed to Power Center Installation on page 4.



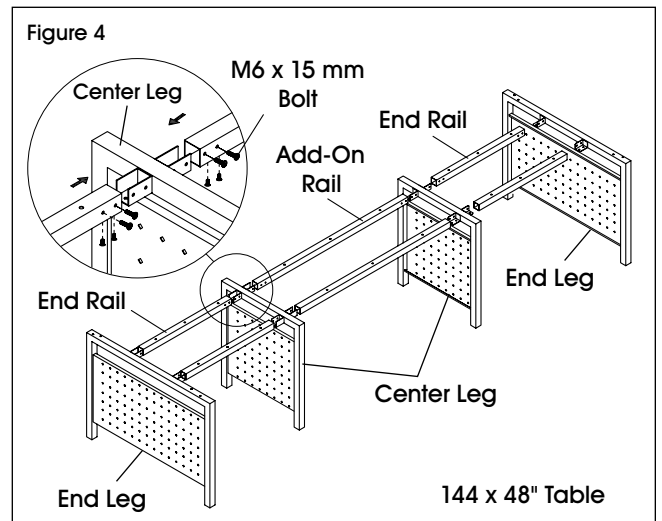
120 x 48", 144 x 48" AND 192 x 48" TABLES

- Position center legs between end legs. Align holes in end rail with legs and attach using eight M6 x 15 mm bolts. Repeat for remaining end rails and add-on rails. (See Figures 4-5)


NOTE: Ensure holes for tabletops in end rails are facing upwards.

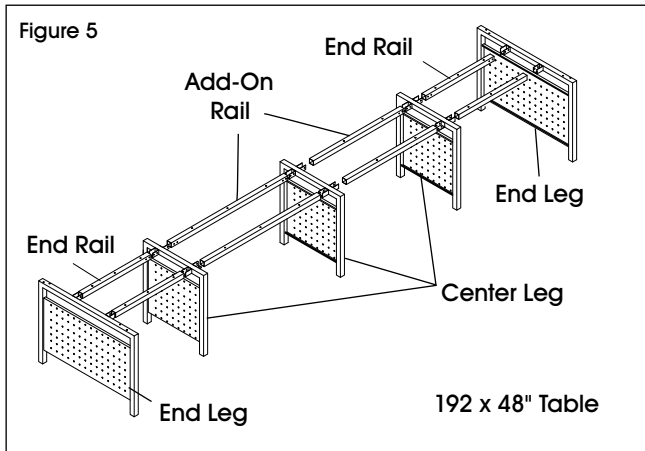
NOTE: Do not fully tighten screws until tops are attached to frame. (See Figure 6)

NOTE: If assembling a 120 x 48" table, add-on rails will be slightly shorter than end rails.

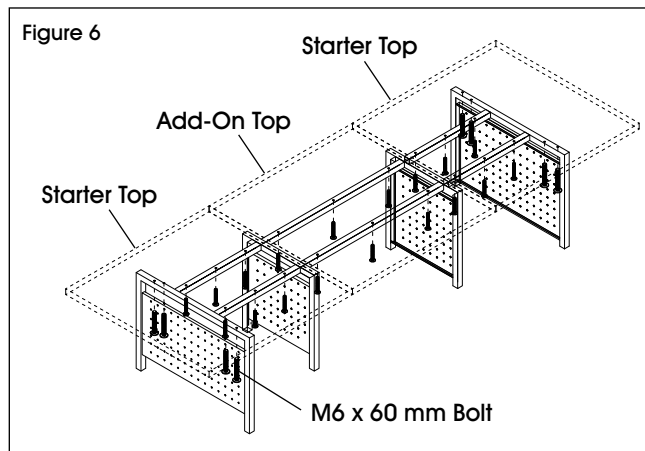



ASSEMBLY CONTINUED

 **NOTE:** If assembling a 192 x 48" table, add extra add-on rails and center legs during this step. (See Figure 5)



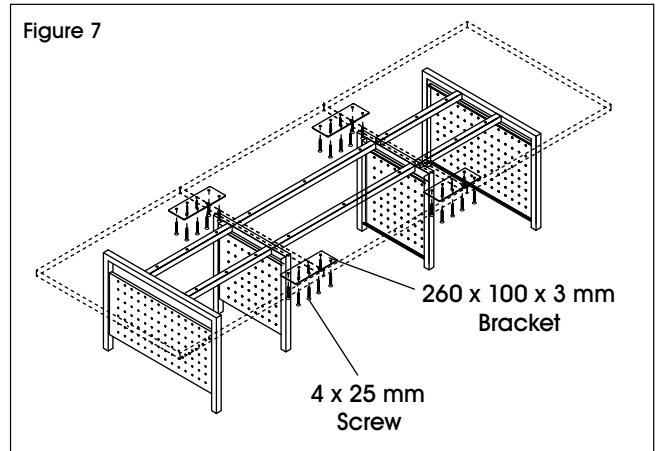
2. Place starter top and add-on top over assembled frame. Align holes on underside of starter tops and add-on top(s) with the holes in the frame and attach using M6 x 60 mm bolts. (See Figure 6)



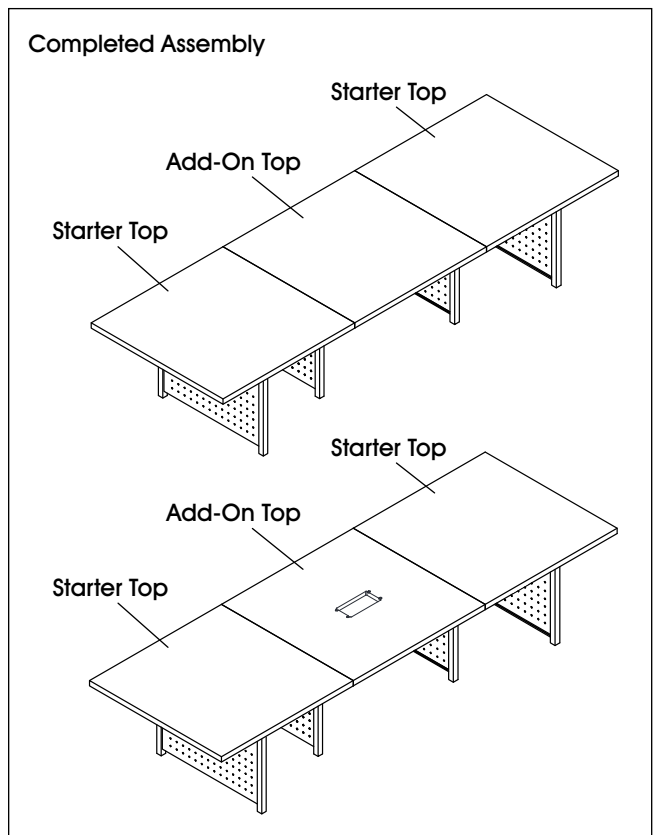
 **NOTE:** Use M4 x 100 mm Allen wrench to fully tighten all bolts.

 **NOTE:** Quantity of bolts will differ based on how many center legs are used.

3. Attach bracket to underside of tabletops near outside of center legs using eight 4 x 25 mm screws. Repeat for remaining sides of center legs. (See Figure 7)



 **NOTE:** Quantity of brackets will differ based on how many center legs are used.

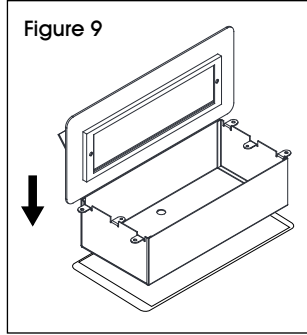
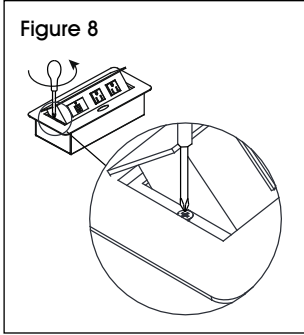


 **NOTE:** For powered tables, proceed to page 4 for power center installation instructions.

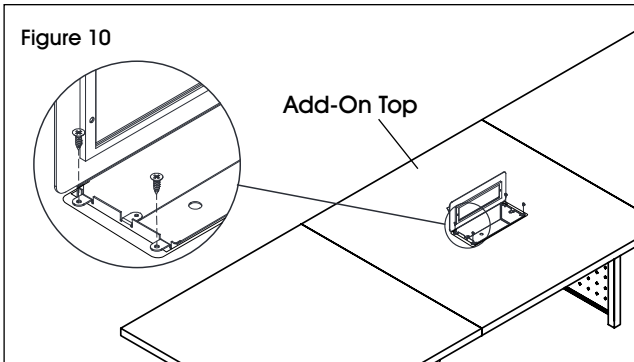
ASSEMBLY CONTINUED

POWER CENTER INSTALLATION

1. Remove the screw on each end of power center and lift silver cover to open and expose four screw holes. (See Figure 8)



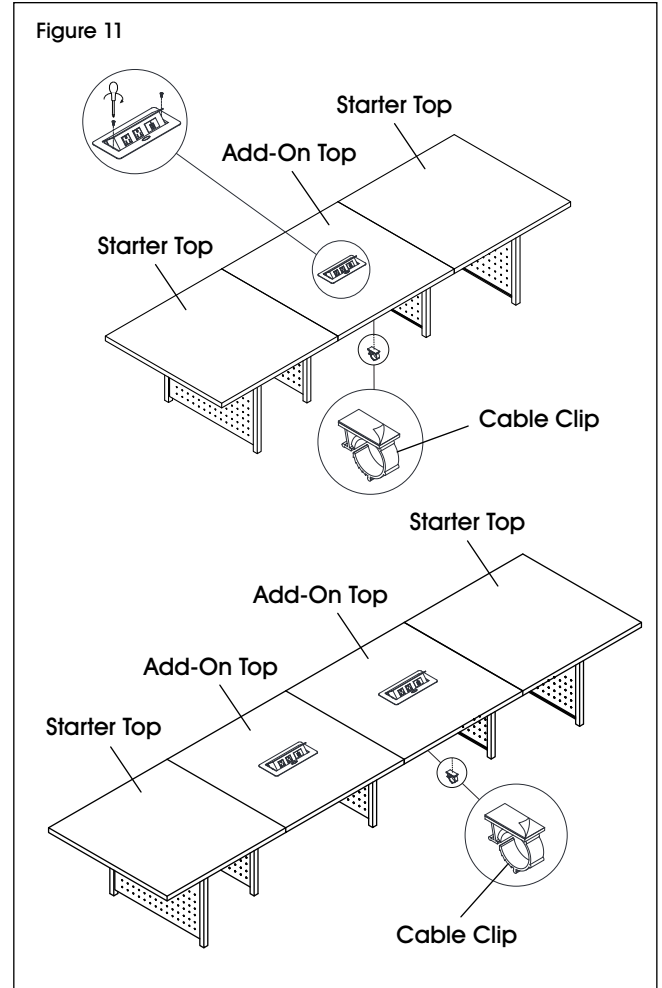
2. Insert opened power center into hole in middle of add-on top. (See Figure 9)
3. Use four screws included with power center to attach power center to table. (See Figure 10)



 **NOTE:** Screws above are included with power center.

4. Replace silver cover and attach using two screws. (See Figure 11)

 **NOTE:** Use cable clips to organize wires under the table. (See Figure 11)

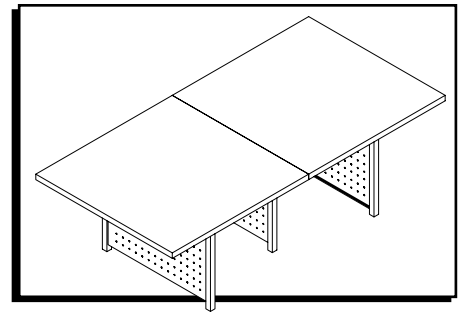
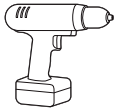
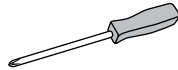
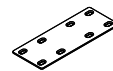


ULINE**COLECCIÓN URBANA**

MESAS DE CONFERENCIAS

800-295-5510

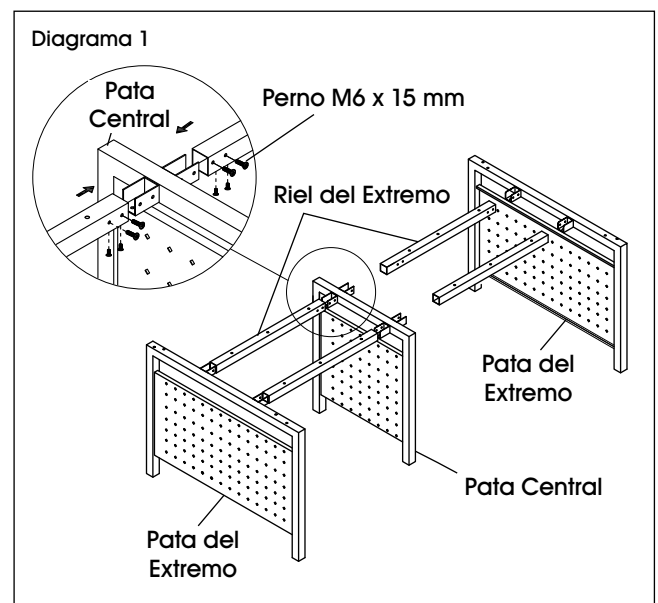
uline.mx

**HERRAMIENTAS NECESARIAS**Taladro
(Opcional)Llave Allen
M4 x 100 mm
(Incluida)Desarmador
de CruzSe recomienda Armar
Entre Tres Personas**PARTES**Perno
M6 x 15 mmPerno
M6 x 60 mmTornillos
4 x 25 mmSoporte
260 x 100 x 3 mmClip para
Cableado

PARTE	TAMAÑO	CANT.			
		MESA DE 96 x 48"	MESA DE 120 x 48"	MESA DE 144 x 48"	MESA DE 192 x 48"
Perno	M6 x 15 mm	32	48	48	64
Perno	M6 x 60 mm	20	22	26	32
Tornillo	4 x 25 mm	16	32	32	48
Soporte	260 x 100 x 3 mm	2	4	4	6
Clip para Cableado	-----	5 (Solo la Mesa con Conexión Eléctrica)	15	15	30

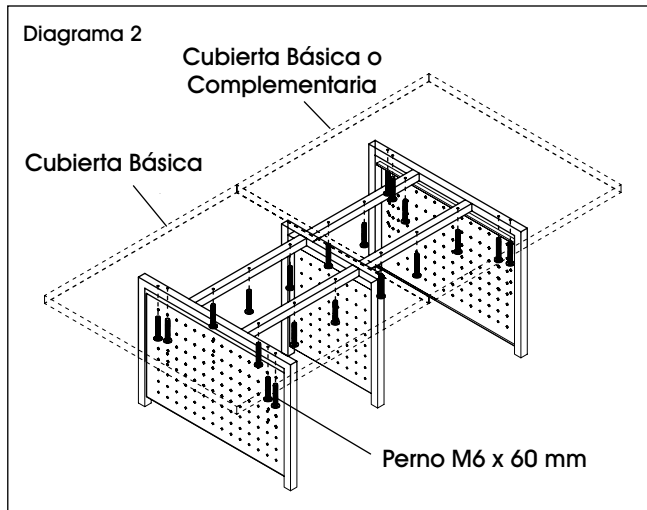
ENSAMBLE**NOTA:** Verifique que todas las partes estén incluidas.**MESA DE 96 x 48"**

- Coloque la pata central entre las patas de los extremos. Alinee los orificios en el riel del extremo con las patas y fíjelas usando ocho pernos M6 x 15 mm. Repita para los tres rieles del extremo restantes. (Vea Diagrama 1)

**NOTA:** Asegúrese de que los orificios para cubiertas en los rieles del extremo estén orientados hacia arriba.**NOTA:** No apriete los tornillos por completo hasta que fije las cubiertas al marco. (Vea Diagrama 2)

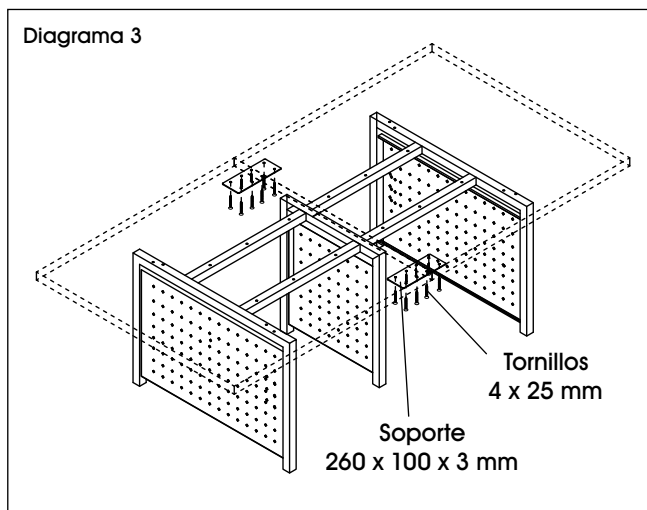
CONTINUACIÓN DEL ENSAMBLE

- Coloque las cubiertas sobre el marco ensamblado. Alinee los orificios por debajo de las cubiertas en los rieles del extremo en el marco y fíjelos usando 20 pernos M6 x 60 mm. (Vea Diagrama 2)

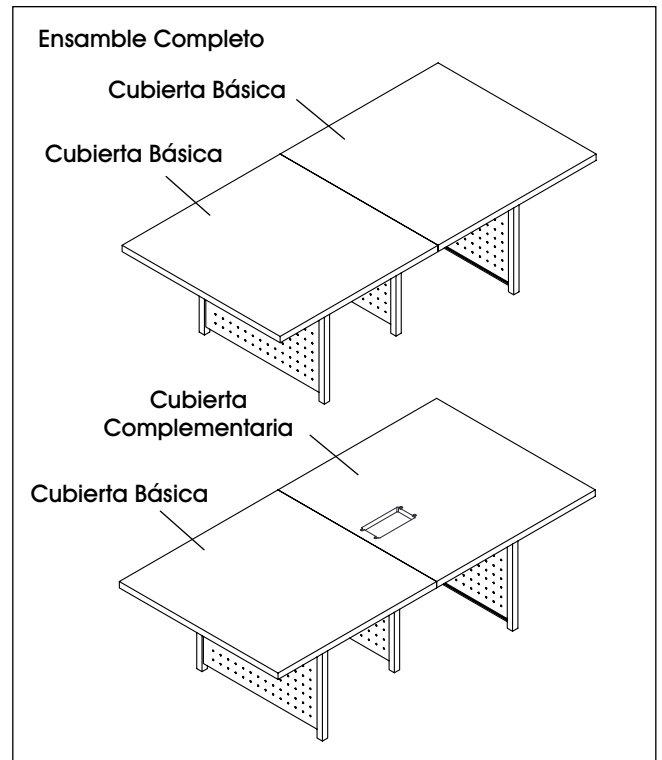


NOTA: Utilice una llave Allen M4 x 100 mm para apretar todos los pernos por completo.

- Fije el soporte por debajo de las cubiertas cerca de la parte externa de la pata central usando ocho tornillos de 4 x 25 mm. Repita en el lado opuesto de la pata central. (Vea Diagrama 3)



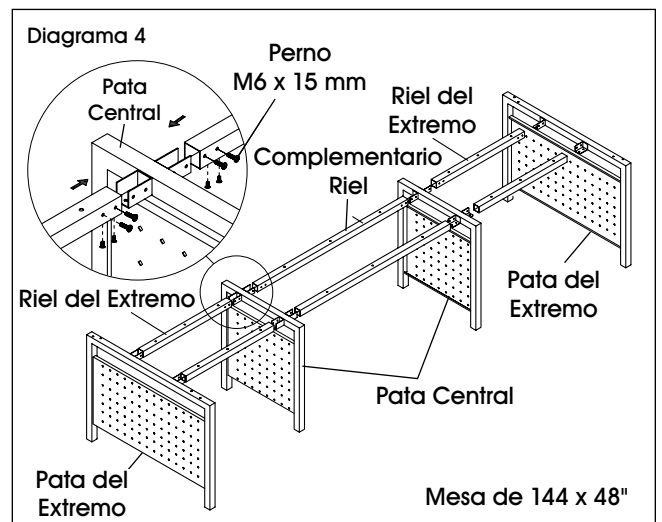
NOTA: Para la mesa con conexión eléctrica, proceda a la instalación del Multicontacto en la página 8.




MESAS DE 120 x 48", 144 x 48" y 192 x 48"

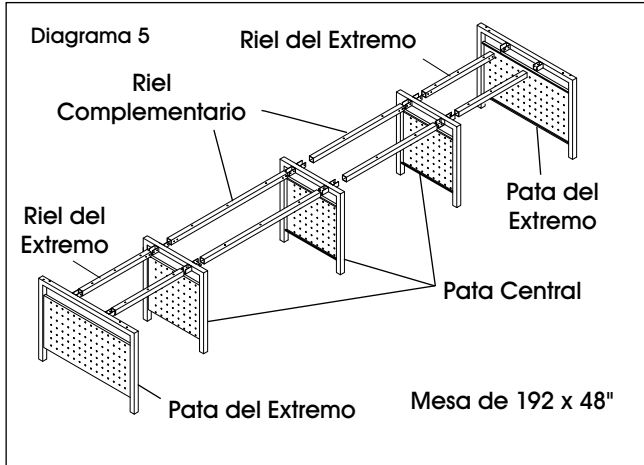
- Coloque las patas centrales entre las patas de los extremos. Alinee los orificios en el riel del extremo con las patas y fíjelas usando ocho pernos M6 x 15 mm. Repita para los rieles del extremo y rieles complementarios restantes. (Vea Diagramas 4-5)

- NOTA:** Asegúrese de que los orificios de las cubiertas en los rieles del extremo vean hacia arriba.
- NOTA:** No apriete los tornillos por completo hasta que fije las cubiertas al marco. (Vea Diagrama 6)
- NOTA:** Si está ensamblando una mesa de 120 x 48", los rieles complementarios serán un poco más cortos que los rieles de los extremos.

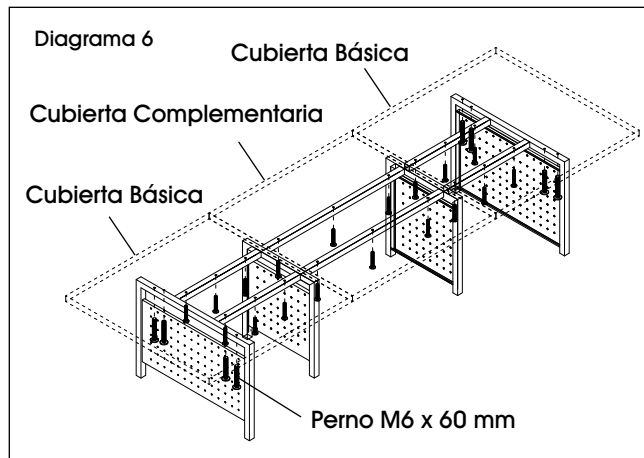


CONTINUACIÓN DEL ENSAMBLE

-  **NOTA:** Si está ensamblando una mesa de 192 x 48", agregue los rieles complementarios y las patas centrales en este paso. (Vea Diagrama 5)



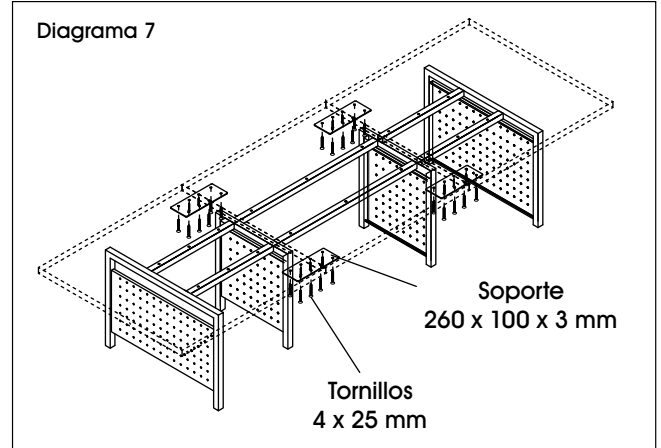
2. Coloque la cubierta básica y la complementaria sobre el marco ensamblado. Alinee los orificios por debajo de las cubiertas básicas y las complementarias con los orificios en el marco y fíjelos usando pernos M6 x 60 mm. (Vea Diagrama 6)




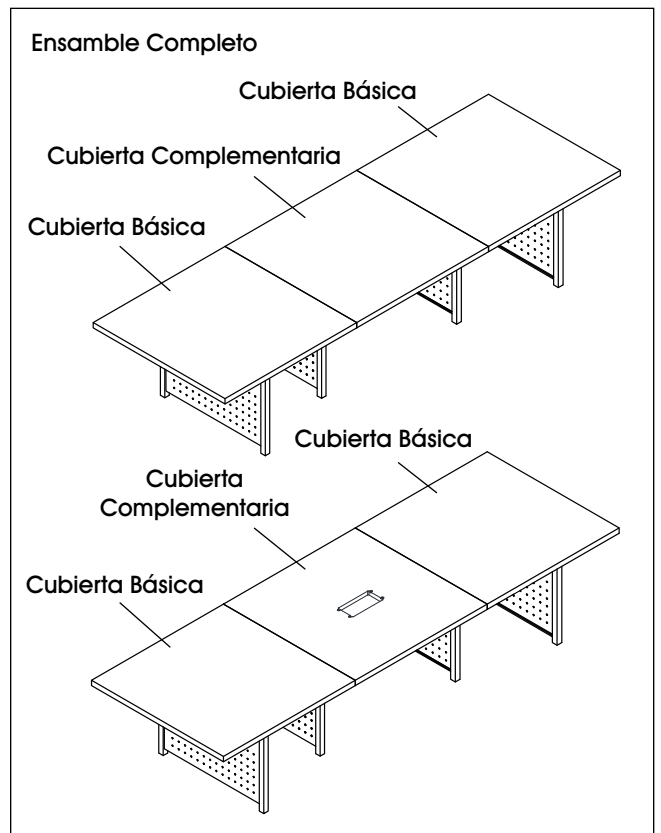
-  **NOTA:** Utilice una llave Allen M4 x 100 mm para apretar todos los pernos por completo.


-  **NOTA:** La cantidad de pernos diferirá dependiendo de cuántas patas centrales esté usando.

3. Fije el soporte por debajo de las cubiertas cerca de la parte externa de las patas centrales usando ocho tornillos 4 x 25 mm. Repita para los lados restantes de las patas centrales. (Vea Diagrama 7)



-  **NOTA:** La cantidad de soportes diferirá dependiendo de cuántas patas centrales esté usando.

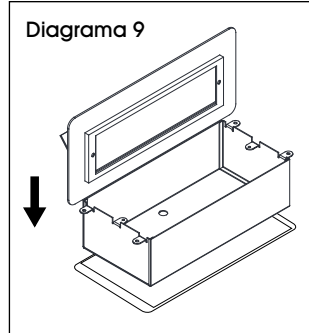
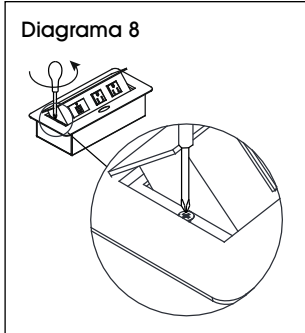


-  **NOTA:** Para mesas con conexión eléctrica, pase a la página 8 para las instrucciones de instalación del multicontacto.

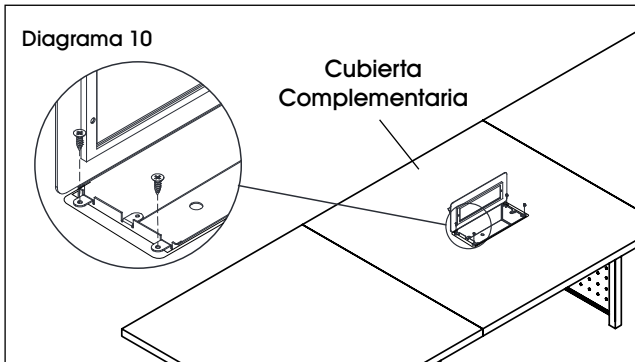
CONTINUACIÓN DEL ENSAMBLE


INSTALACIÓN DEL MULTICONTACTO

1. Retire el tornillo en cada extremo del multicontacto y levante la cubierta plateada para abrir y dejar a la vista los cuatro orificios para tornillos. (Vea Diagrama 8)




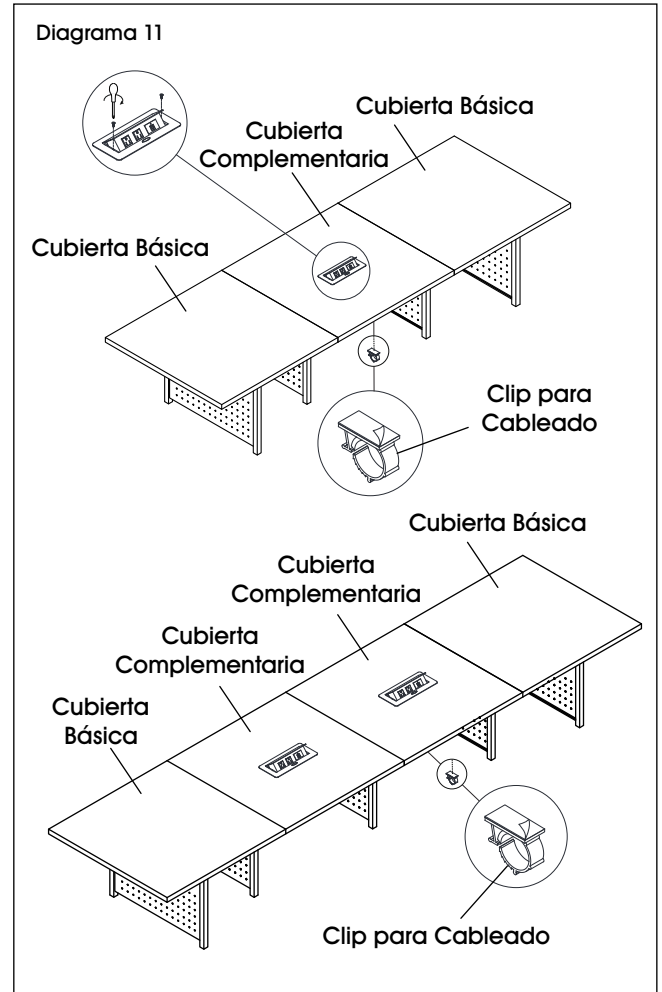
2. Inserte el multicontacto abierto dentro del hueco que está en la cubierta complementaria. (Vea Diagrama 9)
3. Use cuatro tornillos incluidos con el multicontacto para fijar el multicontacto a la mesa. (Vea Diagrama 10)



 **NOTA:** Los tornillos siguientes se incluyen en el multicontacto.

4. Vuelva a colocar la cubierta plateada y fíjela usando dos tornillos. (Vea Diagrama 11)

 **NOTA:** Utilice los clips para cableado para organizar los cables debajo de la mesa. (Vea Diagrama 11)

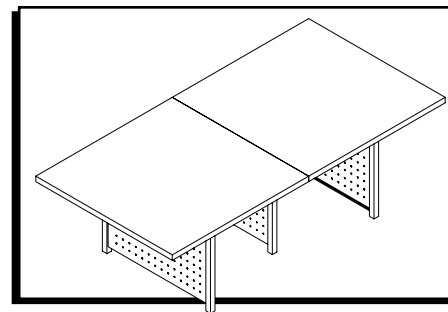
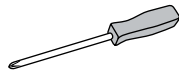
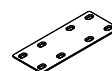


ULINE**COLLECTION DOWNTOWN**

TABLES DE CONFÉRENCE

1-800-295-5510

uline.ca

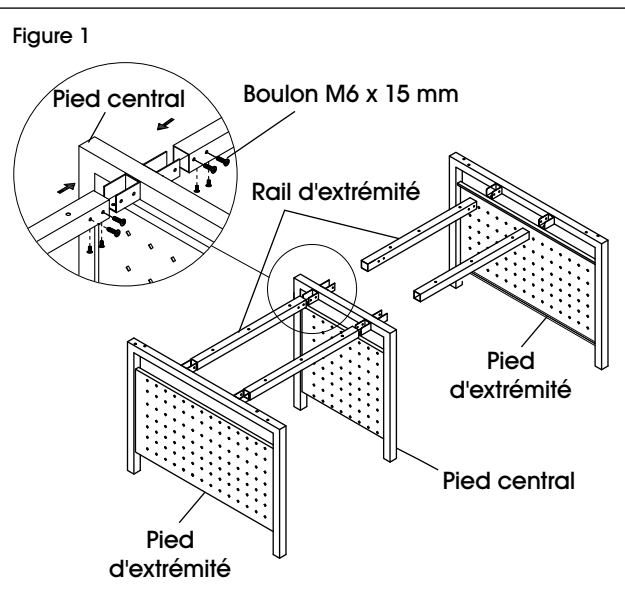
**OUTILS REQUIS**Perceuse
(optionnel)Clé Allen
M4 x 100 mm
(inclus)Tournevis
cruciformeMontage à trois personnes
recommandé**PIÈCES**Boulon
M6 x 15 mmBoulon
M6 x 60 mmVis
4 x 25 mmSupport
260 x 100 x 3 mm

Serre-câbles

PIÈCE	DIMENSIONS	QTÉ			
		TABLE – 96 x 48 PO	TABLE – 120 x 48 PO	TABLE – 144 x 48 PO	TABLE – 192 x 48 PO
Boulon	M6 x 15 mm	32	48	48	64
Boulon	M6 x 60 mm	20	22	26	32
Vis	4 x 25 mm	16	32	32	48
Support	260 x 100 x 3 mm	2	4	4	6
Serre-câbles	-----	5 (table alimentée seulement)	15	15	30

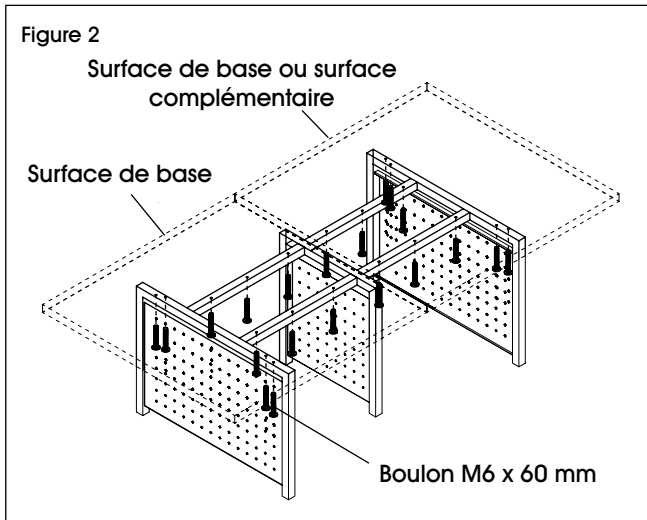
MONTAGE**REMARQUE :** Vérifiez que toutes les pièces sont incluses.**TABLE DE 96 x 48 PO**

1. Positionnez le pied central entre les pieds d'extrémité. Alignez les trous du rail d'extrémité sur les pieds et fixez-les avec huit boulons M6 x 15 mm. Répétez l'opération pour les trois autres rails d'extrémité. (Voir Figure 1)

**REMARQUE :** Assurez-vous que les trous pour les surfaces de table dans les rails d'extrémité sont orientés vers le haut.**REMARQUE :** Attendez d'avoir fixé les surfaces au cadre pour serrer complètement les vis. (Voir Figure 2)

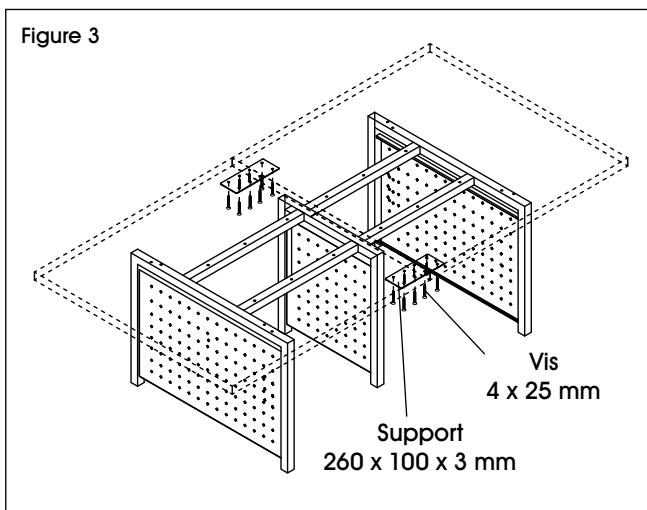
MONTAGE SUITE

- Placez les surfaces de table sur le cadre assemblé. Alignez les trous de la face inférieure des surfaces de table sur les trous du cadre et fixez-les avec 20 boulons M6 x 60 mm. (Voir Figure 2)

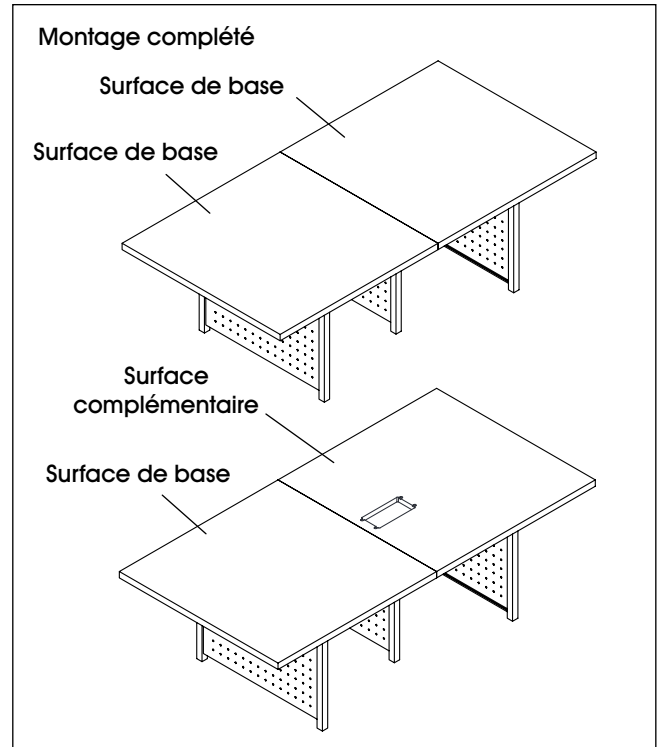


REMARQUE : Utilisez une clé Allen M4 x 100 mm pour serrer complètement tous les boulons.

- Fixez le support sur la face inférieure des surfaces de table près de la partie extérieure du pied central avec huit vis de 4 x 25 mm. Répétez de l'autre côté du pied central. (Voir Figure 3)



REMARQUE : Consultez la section Montage du système d'alimentation à la page 12 pour une table alimentée.

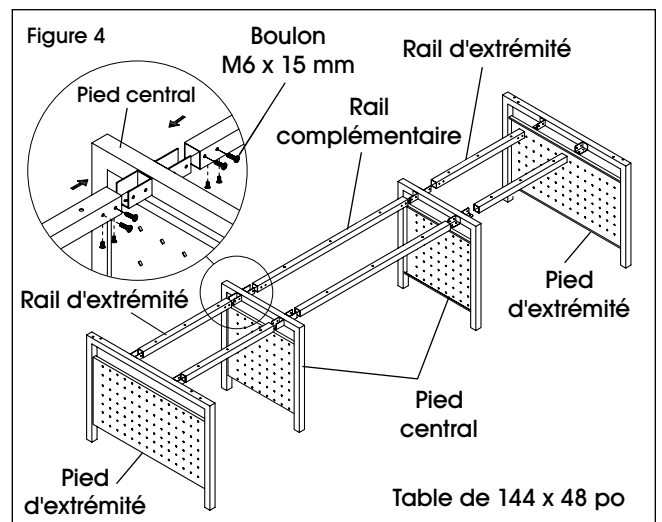


TABLES DE 120 x 48 PO, 144 x 48 PO ET DE 192 x 48 PO

- Positionnez les pieds centraux entre les pieds d'extrémité. Alignez les trous du rail d'extrémité sur les pieds et fixez-les avec huit boulons M6 x 15 mm. Répétez l'opération pour les rails d'extrémité restants et les rails complémentaires. (Voir Figures 4 et 5)


REMARQUE : Assurez-vous que les trous pour les surfaces de table dans les rails d'extrémité sont orientés vers le haut.

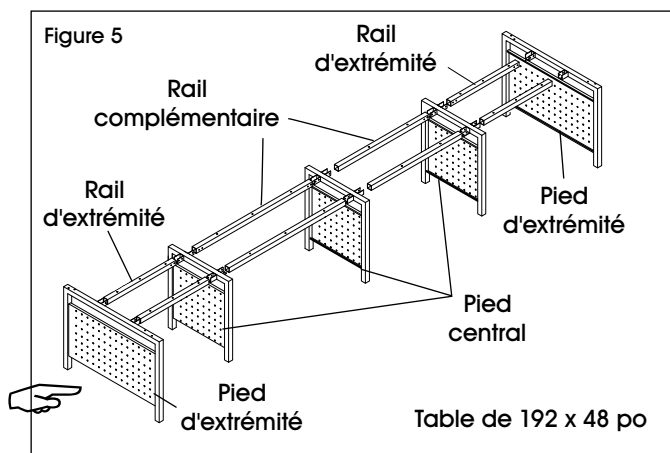
REMARQUE : Attendez d'avoir fixé les surfaces au cadre pour serrer complètement les vis. (Voir Figure 6)



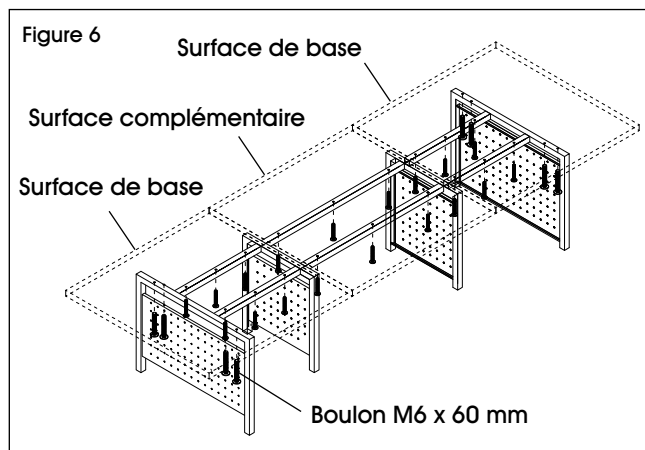
MONTAGE SUITE

 **REMARQUE :** Si vous montez une table de 120 x 48 po, les rails complémentaires seront légèrement plus courts que les rails d'extrémité.

 **REMARQUE :** Si vous assemblez une table de 192 x 48 po, ajoutez des rails complémentaires et des pieds centraux supplémentaires pendant cette étape. (Voir Figure 5)




2. Placez la surface de base et la surface complémentaire sur le cadre assemblé. Alignez les trous de la face inférieure des surfaces de base et des surfaces complémentaires sur les trous du cadre

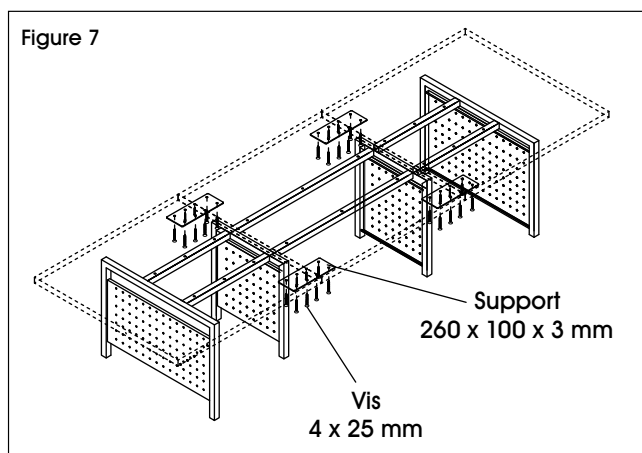



et fixez-les avec des boulons M6 x 60 mm.
(Voir Figure 6)

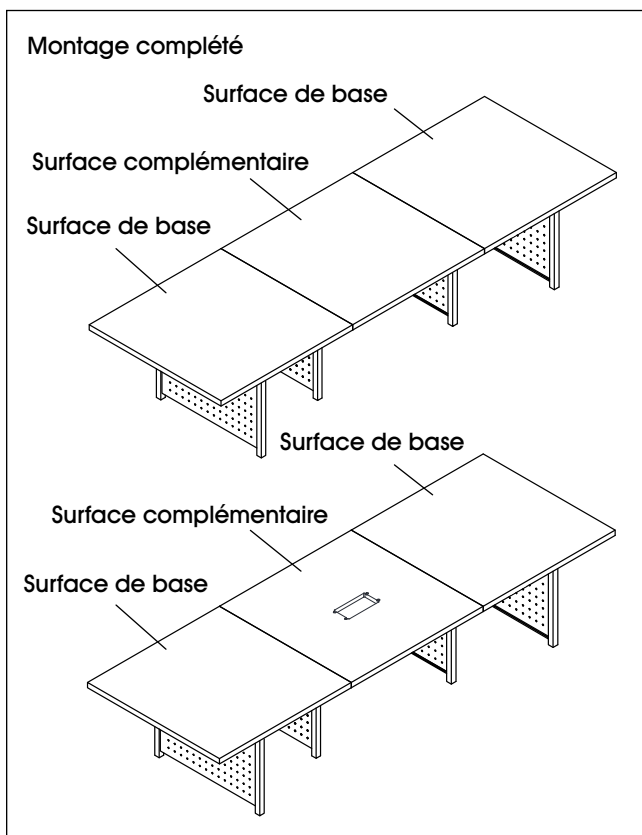
 **REMARQUE :** Utilisez une clé Allen M4 x 100 mm pour serrer complètement tous les boulons.


 **REMARQUE :** La quantité de boulons sera différente en fonction du nombre de pieds centraux utilisés.

3. Fixez le support sur la face inférieure des surfaces de table près de la partie extérieure des pieds centraux avec huit vis de 4 x 25 mm. Répétez l'opération pour les autres côtés des pieds centraux. (Voir Figure 7)



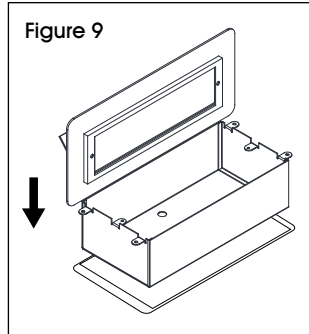
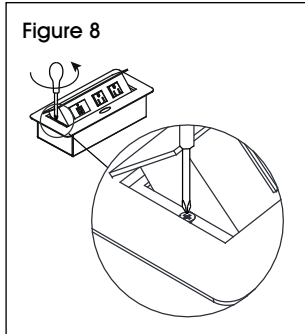
 **REMARQUE :** La quantité de supports sera différente en fonction du nombre de pieds centraux utilisés.



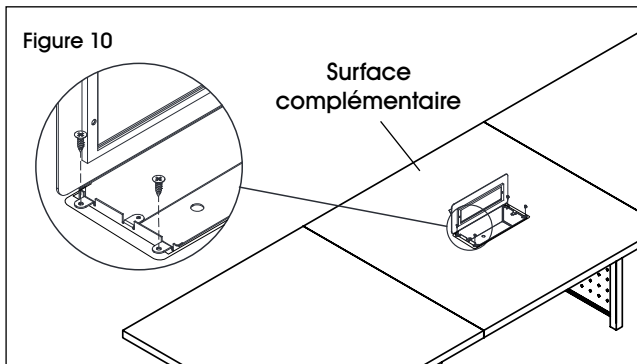
 **REMARQUE :** Consultez les instructions de montage du système d'alimentation à la page 12 pour des tables alimentées.

MONTAGE DU SYSTÈME D'ALIMENTATION

1. Retirez la vis à chaque extrémité du système d'alimentation et soulevez le couvercle argenté pour l'ouvrir et révéler quatre trous de vis. (Voir Figure 8)



2. Insérez le système d'alimentation ouvert dans le trou situé au milieu de la surface complémentaire. (Voir Figure 9)
3. Fixez le système d'alimentation à la table avec les quatre vis fournies. (Voir Figure 10)



REMARQUE : Les vis ci-dessus sont incluses avec le système d'alimentation.

4. Remplacez le couvercle argenté et fixez-le avec deux vis. (Voir Figure 11)

REMARQUE : Utilisez les serre-câbles pour organiser les cordons sous la table. (Voir Figure 11)

