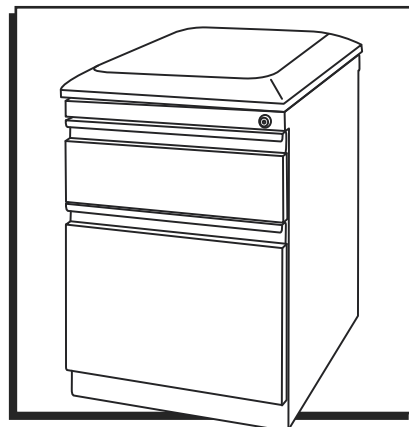


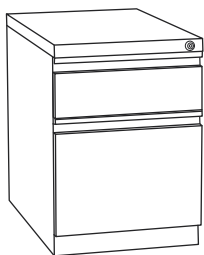
ULINE H-8261

COLLABORATION MOBILE PEDESTAL FILE WITH SEAT

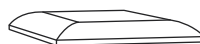
1-800-295-5510
uline.com



PARTS



Mobile Pedestal File



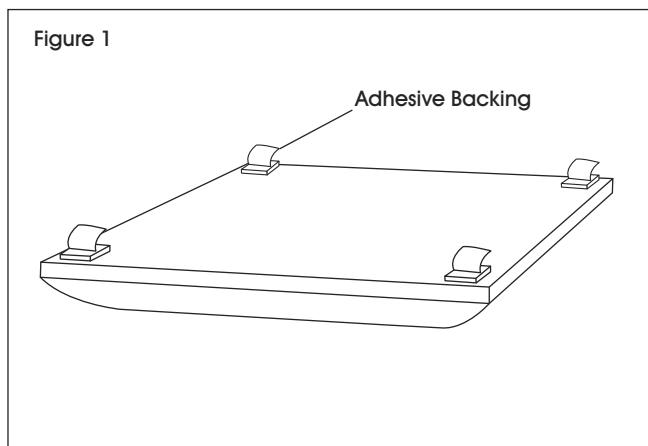
Seat Cushion

ASSEMBLY

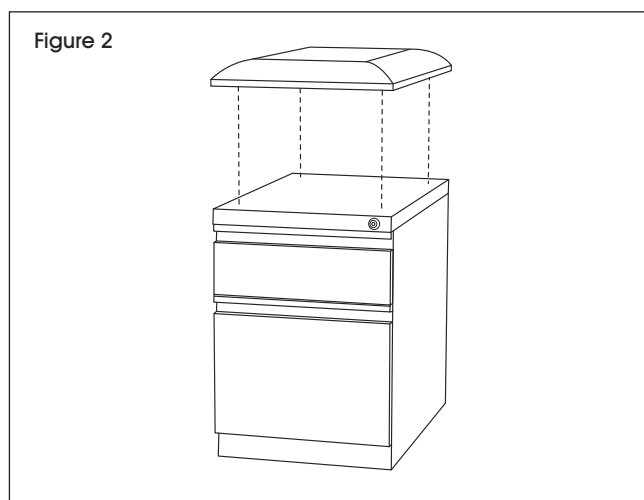


NOTE: Weight capacity is 250 lbs.

1. Remove adhesive backing from seat cushion. (See Figure 1)



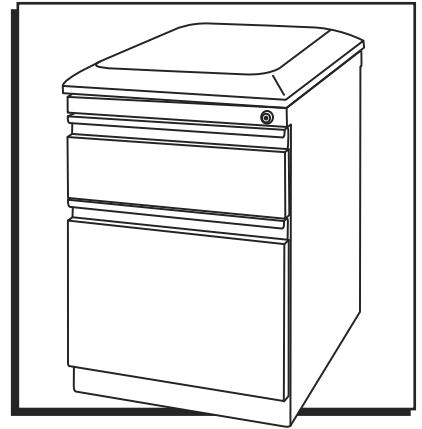
2. Attach seat cushion to top of mobile pedestal file. (See Figure 2)



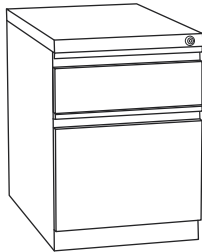
ULINE H-8261

**ARCHIVERO MÓVIL DE
PEDESTAL PARA TRABAJO
EN EQUIPO CON ASIENTO**

800-295-5510
uline.mx



PARTES



Archivero Móvil de Pedestal



Asiento

ENSAMBLE



NOTA: Capacidad de 250 lbs.

1. Retire el respaldo adhesivo del asiento. (Vea Diagrama 1)

2. Fije el asiento encima del archivero móvil de pedestal. (Vea Diagrama 2)

Diagrama 1

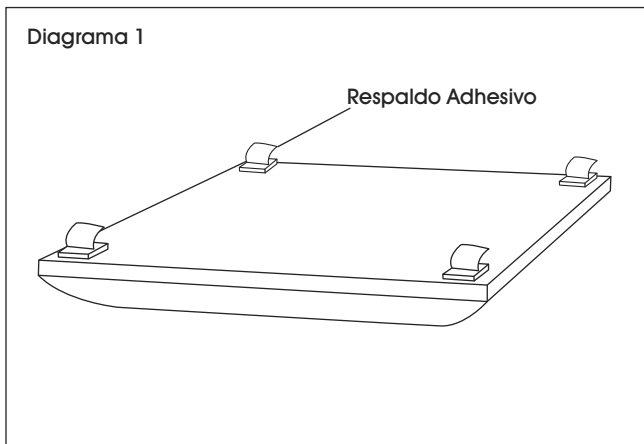
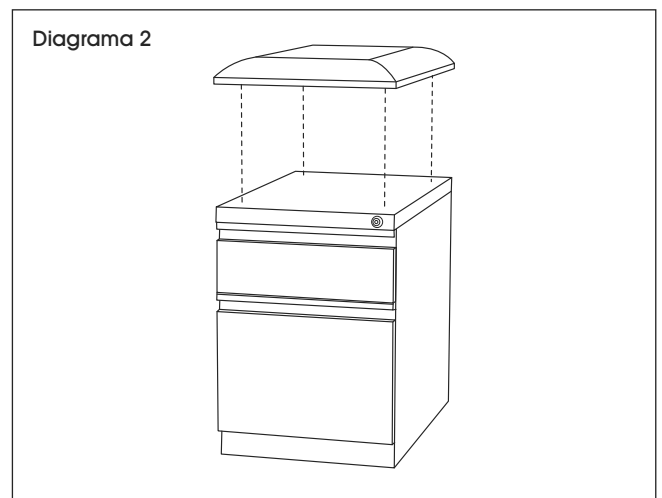


Diagrama 2



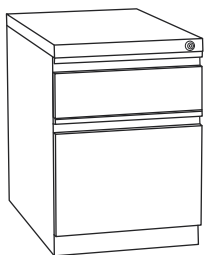
ULINE H-8261

CLASSEUR MOBILE À CAISSON DE COLLABORATION AVEC COUSSIN

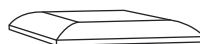
1-800-295-5510
uline.ca



PIÈCES



Classeur mobile à caisson



Coussin

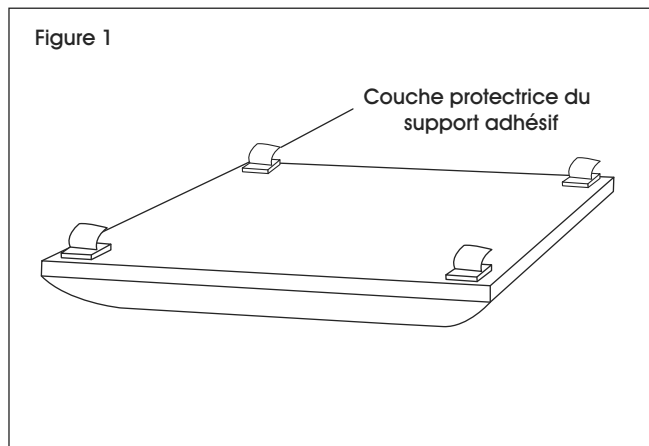
ASSEMBLAGE



REMARQUE : La capacité pondérale est de 250 lb.

1. Retirez la couche protectrice du support adhésif du coussin. (Voir Figure 1)

Figure 1



2. Fixez le coussin à la partie supérieure du classeur mobile à caisson. (Voir Figure 2)

Figure 2

