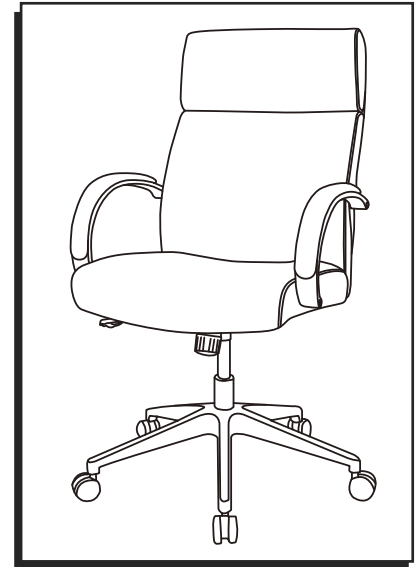


ULINE H-8278

EXECUTIVE CONFERENCE CHAIR

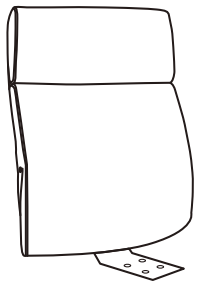
1-800-295-5510
uline.com



TOOL INCLUDED



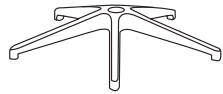
PARTS



Back Support x 1



Seat Cushion x 1



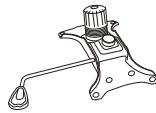
5-Star Base x 1



Caster x 5



Gas Lift x 1



Mechanism x 1



Armrest x 2

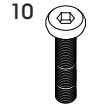
Hardware Kit



Screw x 4
1/4 x 7/8"



Screw x 4
5/16 x 1 1/4"



Screw x 4
5/16 x 2"

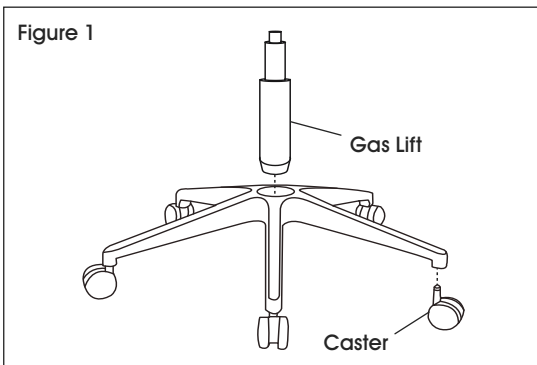


Lock Washer x 4



Plastic Cap x 4

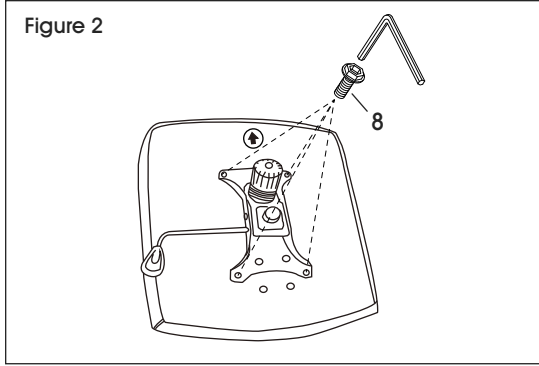
ASSEMBLY INSTRUCTIONS



1. Turn base upside down. Insert casters into legs of five-star base. Turn base right side up. Insert gas lift into center of base. (See Figure 1)

ASSEMBLY INSTRUCTIONS CONTINUED

Figure 2

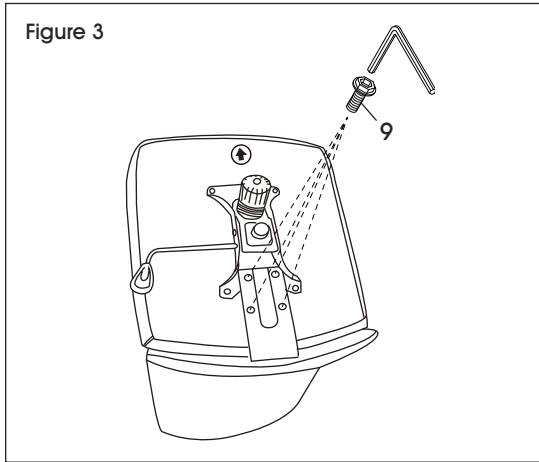


2. Align mechanism with holes on bottom of seat cushion with tension knob facing the front of seat. Use four 1/4 x 7/8" screws (8) to secure. (See Figure 2)



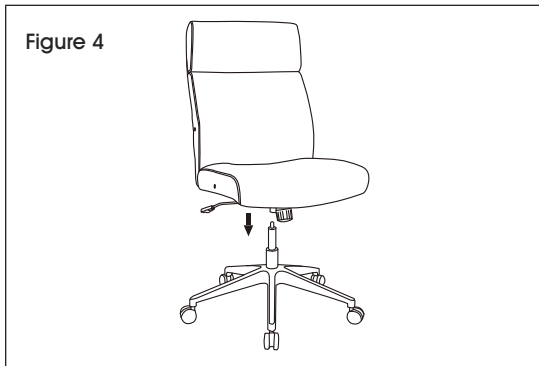
NOTE: Use Allen wrench to tightly secure all screws.

Figure 3



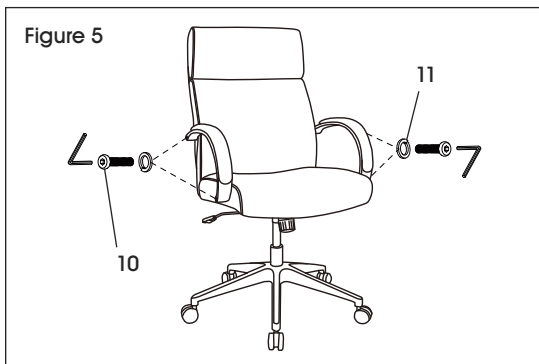
3. Align back support mounting plate with holes on bottom of seat cushion. Use four 5/16 x 1 1/4" screws (9) to attach. (See Figure 3)

Figure 4



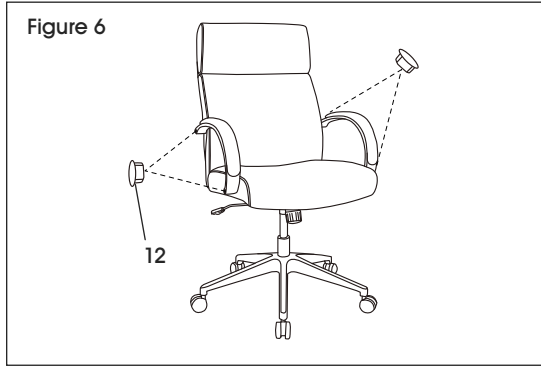
4. Slowly lower chair assembly onto the gas lift. Press down on seat cushion to secure. (See Figure 4)

Figure 5



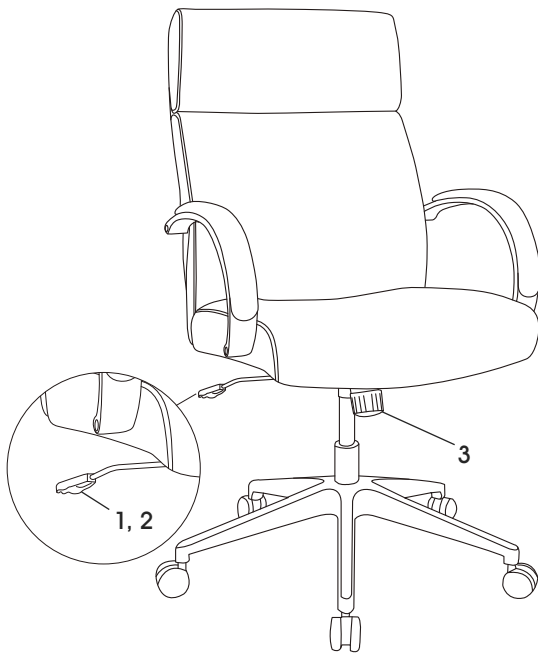
5. Align armrest with holes on back support and seat cushion. Use two 5/16 x 2" screws (10) with two lock washers (11) to secure loosely. Repeat on opposite side. (See Figure 5)

ASSEMBLY INSTRUCTIONS CONTINUED



6. Once all screws are installed, fully tighten. Insert plastic caps (12) in holes to cover screws. (See Figure 6)

CHAIR ADJUSTMENTS



1. Seat Height Adjustment – To raise seat height, lift lever up with little to no weight on the seat. To lower seat height, lift lever up while sitting.
2. Upright Tilt Lock – To lock chair in an upright position, push the lever in toward the center of the seat. To restore tilt, pull lever out. Chair has standard tilt; the back tilts simultaneously at the same rate as the seat.
3. Tilt Tension – To increase tilt tension, turn knob clockwise. To decrease tilt tension, turn knob counterclockwise.

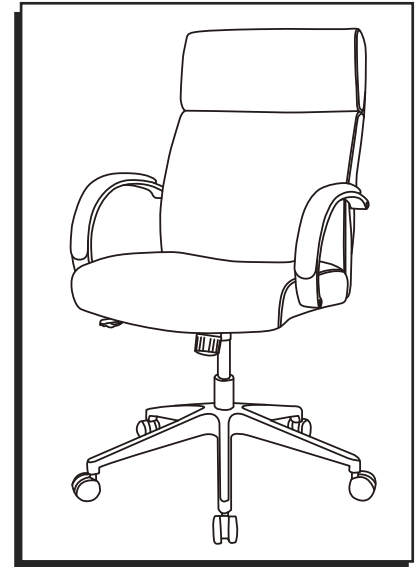
ULINE

1-800-295-5510
uline.com

ULINE H-8278

**SILLA PARA SALA DE
CONFERENCIAS**

800-295-5510
uline.mx

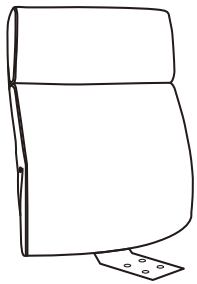


HERRAMIENTA INCLUIDA



Llave Allen

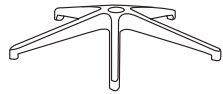
PARTES



1 Soporte Posterior



1 Asiento Acojinado



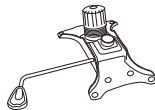
1 Base Estrella



5 Ruedas



1 Pistón de Gas



1 Mecanismo



2 Descansabrazos

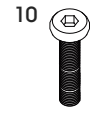
Kit de Tornillería



4 Tornillos
1/4 x 7/8"



4 Tornillos
5/16 x 1 1/4"



4 Tornillos
5/16 x 2"

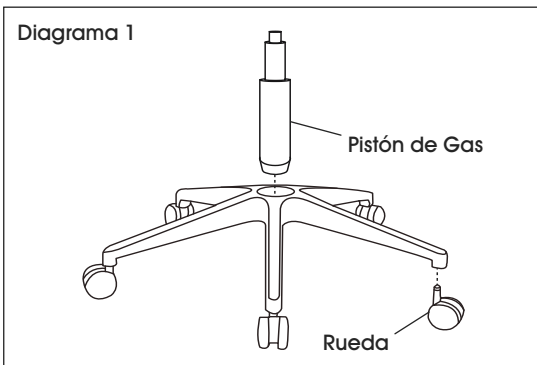


4 Rondanas de
Seguridad



4 Tapas de Plástico

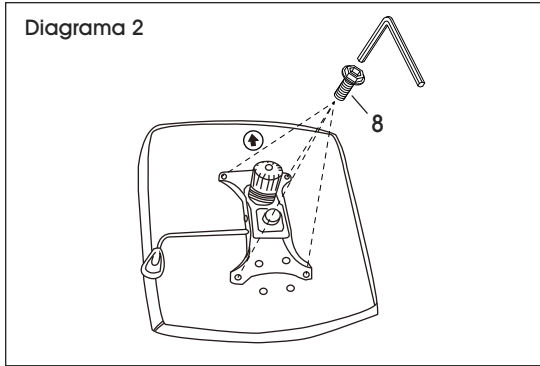
INSTRUCCIONES DE ENSAMBLE



1. Voltee la base hacia abajo. Inserte las ruedas en las patas de la base estrella. Enderece la base. Inserte el pistón de gas en el centro de la base. (Vea Diagrama 1)

CONTINUACIÓN DE INSTRUCCIONES DE ENSAMBLE

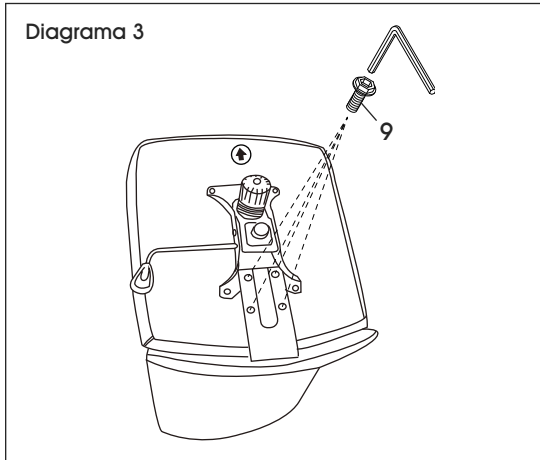
Diagrama 2



2. Alinee el mecanismo con los orificios en la parte inferior del asiento acolchado con la perilla de tensión volteando hacia la parte frontal del asiento. Use cuatro tornillos de 1/4" x 7/4" (8) para asegurarlo. (Vea Diagrama 2)

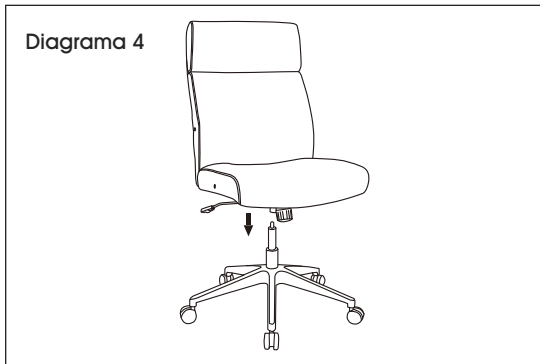
 **NOTA:** Utilice la llave Allen para apretar todos los tornillos.

Diagrama 3



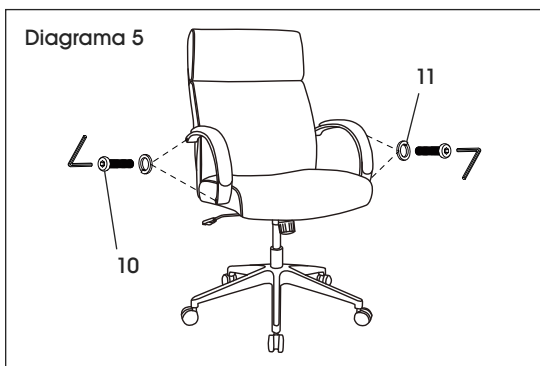
3. Alinee la placa de instalación para el soporte posterior con los orificios en la parte inferior del asiento acolchado. Use cuatro tornillos de 5/16 x 1 1/4" (9) para asegurarla. (Vea Diagrama 3)

Diagrama 4



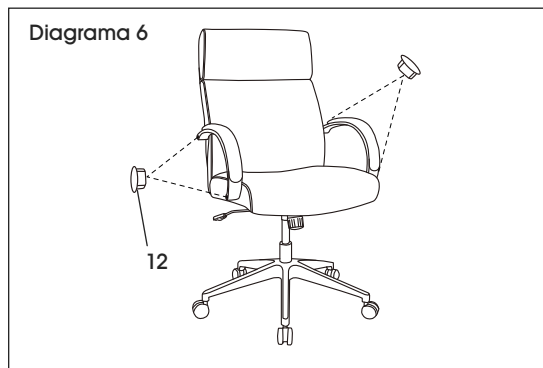
4. Baje despacio el ensamblaje inferior encima de la silla pistón de gas. Presione el asiento acolchado para asegurarlo. (Vea Diagrama 4)

Diagrama 5



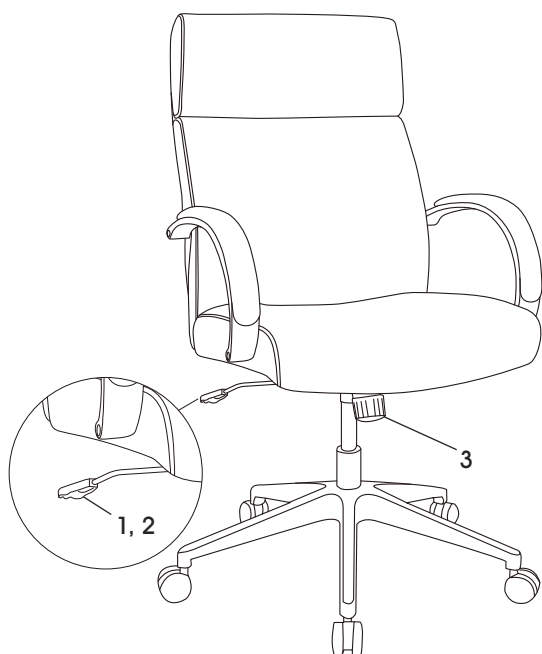
5. Alinee el descansabrazos con los orificios en el soporte posterior y el asiento acolchado. Use dos tornillos de 5/16 x 2" (10) con dos rondanas de bloqueo (11) para asegurarlo sin apretar. Repita en el lado opuesto. (Vea Diagrama 5)

CONTINUACIÓN DE INSTRUCCIONES DE ENSAMBLE



6. Una vez que todos los tornillos estén instalados, apriételos por completo. Inserte las tapas de plástico (12) en los orificios para cubrir los tornillos. (Vea Diagrama 6)

AJUSTES DE LA SILLA



1. Ajuste de la Altura del Asiento – Para aumentar la altura del asiento, levante la palanca sin o con poco peso en el asiento. Para bajar la altura del asiento, levante la palanca mientras esté sentado.
2. Bloqueo de la Inclinación del Poste – Para bloquear la silla en una posición vertical, empuje la palanca hacia el centro del asiento. Para restaurar la inclinación, jale la palanca. La silla cuenta con inclinación estándar; el respaldo se inclina simultáneamente al mismo ritmo que el asiento.
3. Tensión de Inclinación – Para aumentar la tensión de la inclinación, gire la perilla en el sentido de las manecillas del reloj. Para disminuir la tensión de la inclinación, gire la perilla en el sentido contrario de las manecillas del reloj.

ULINE

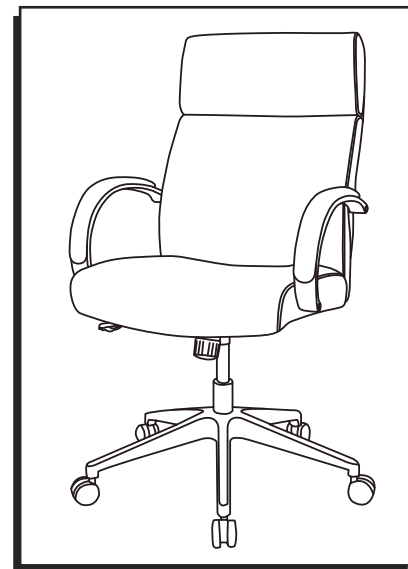
800-295-5510
uline.mx

ULINE H-8278

CHAISE DE CONFÉRENCE POUR CADRE SUPÉRIEUR

1-800-295-5510

uline.ca

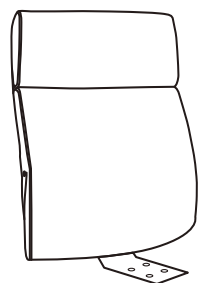


OUTIL INCLUS



Clé Allen

PIÈCES



Dossier x 1



Siège x 1



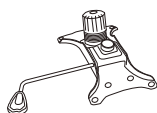
Base à 5 branches x 1



Roulette x 5



Vérin pneumatique x 1



Mécanisme x 1



Accoudoir x 2

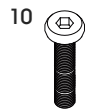
Matériel d'installation



8
Vis x 4
1/4 x 7/8 po



9
Vis x 4
5/16 x 1 1/4 po



10
Vis x 4
5/16 x 2 po

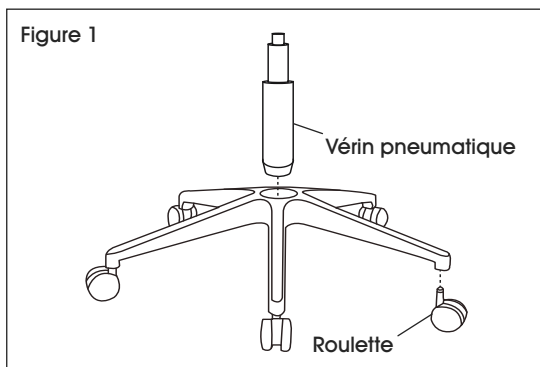


11
Rondelle de blocage
x 4



12
Capuchon en plastique
x 4

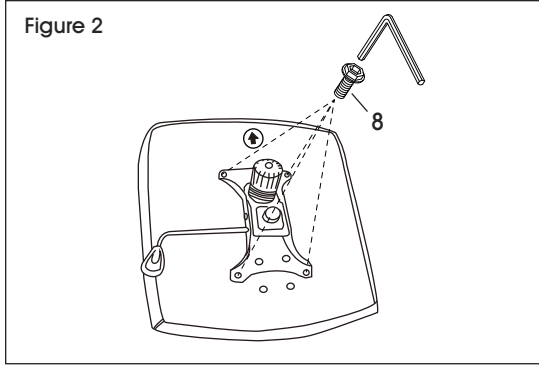
INSTRUCTIONS DE MONTAGE



1. Placez la base à l'envers. Insérez les roulettes dans les pieds de la base à cinq branches. Placez la base à l'endroit. Insérez le vérin pneumatique dans le centre de la base. (Voir Figure 1)

INSTRUCTIONS DE MONTAGE SUITE

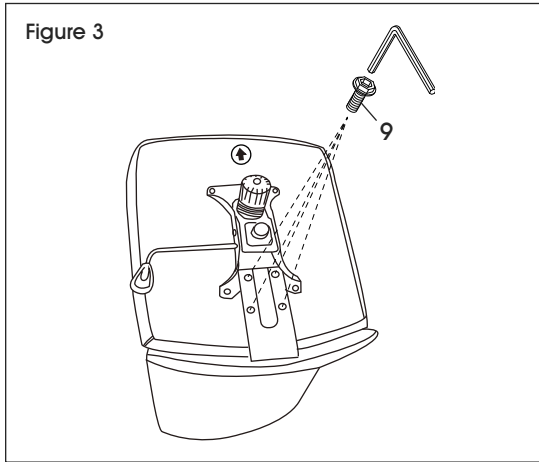
Figure 2



- Alignez le mécanisme sur les trous situés au bas du siège, la molette de réglage de tension étant orienté vers l'avant du siège. Fixez à l'aide de quatre vis de 1/4 x 7/8 po (8). (Voir Figure 2)

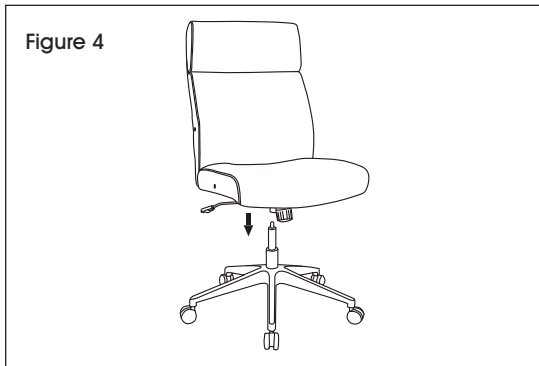
 **REMARQUE :** Utilisez la clé Allen pour bien serrer toutes les vis.

Figure 3



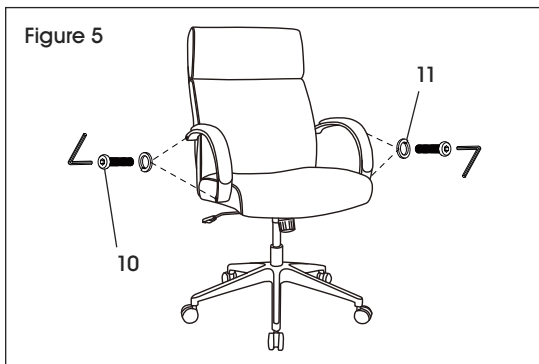
- Alignez la plaque de montage du dossier sur les trous situés au bas du siège. Fixez avec quatre vis de 5/16 x 1 1/4 po (9). (Voir Figure 3)

Figure 4



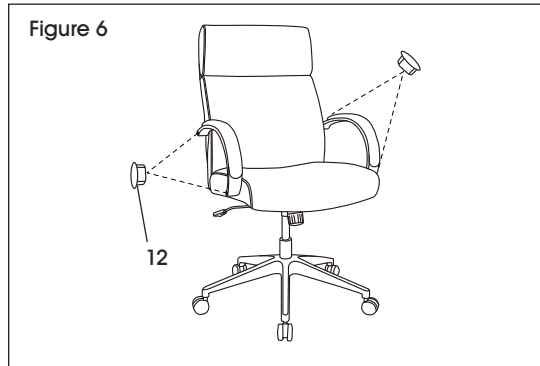
- Abaissez lentement la chaise sur le vérin pneumatique. Appuyez sur le siège pour le fixer. (Voir Figure 4)

Figure 5



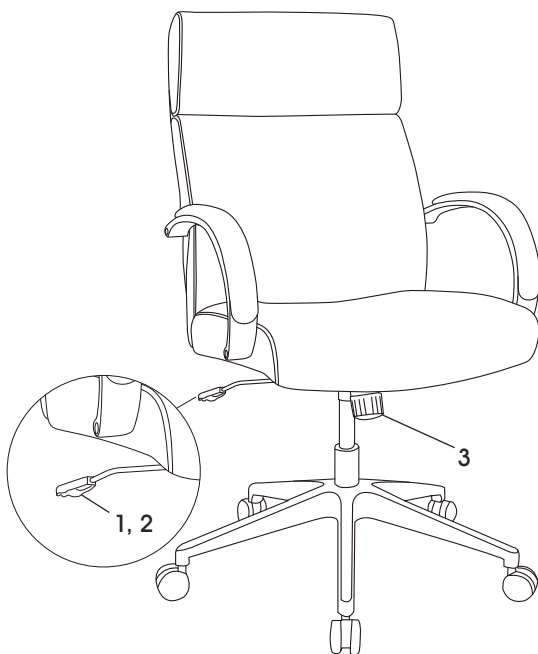
- Alignez l'accoudoir sur les trous du dossier et du siège. Fixez sans serrer avec deux vis de 5/16 x 2 po (10) et deux rondelles de blocage (11). Répétez la procédure sur le côté opposé. (Voir Figure 5)

INSTRUCTIONS DE MONTAGE SUITE



6. Une fois que toutes les vis sont insérées, serrez fermement. Insérez les capuchons en plastique (12) dans les trous pour couvrir les vis. (Voir Figure 6)

RÉGLAGES DE LA CHAISE



1. Réglage de la hauteur du siège – Pour élever la hauteur du siège, soulevez le levier avec peu ou sans poids sur le siège. Pour abaisser la hauteur du siège, soulevez le levier en position assise.
2. Inclinaison avec blocage en position verticale – Pour bloquer la chaise en position verticale, poussez le levier vers le centre du siège. Pour rétablir l'inclinaison, tirez le levier vers l'extérieur. La chaise comporte une inclinaison standard; le dossier et le siège s'inclinent au même degré simultanément.
3. Tension d'inclinaison – Pour augmenter la tension d'inclinaison, tournez la molette dans le sens horaire. Pour diminuer la tension d'inclinaison, tournez la molette dans le sens antihoraire.

ULINE

1-800-295-5510
uline.ca