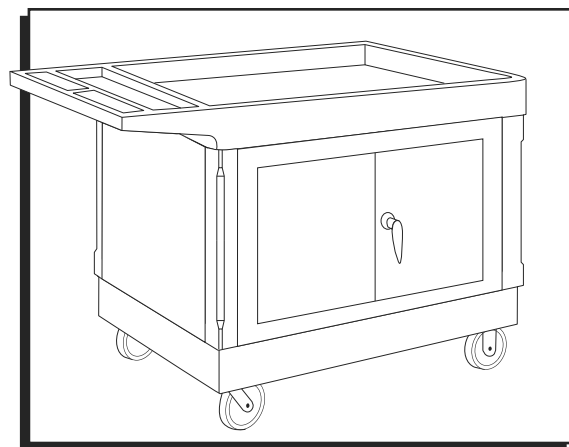


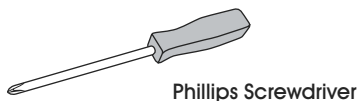
ULINE H-8314, H-8315, H-8316
H-11902, H-11903

1-800-295-5510
uline.com

UTILITY CART WITH CABINET



TOOLS NEEDED

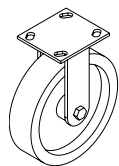


Phillips Screwdriver

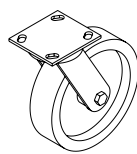


7 mm Wrench

PARTS



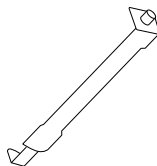
Rigid Caster x 2



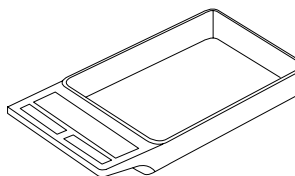
Swivel Caster x 2



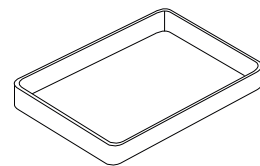
Screw x 24



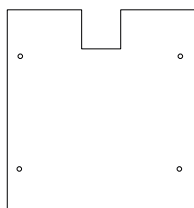
Support x 4



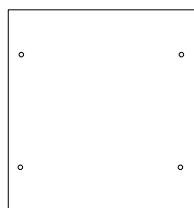
Top Shelf x 1



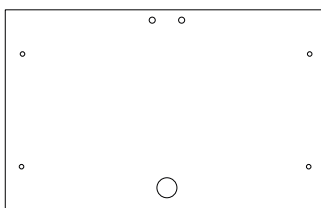
Bottom Shelf x 1



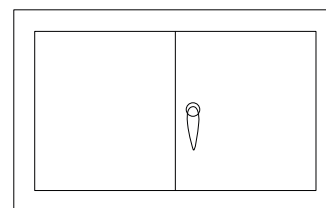
Left Side
Panel x 1



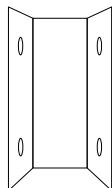
Right Side
Panel x 1



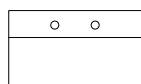
Back Panel x 1



Cabinet Door and
Frame Set x 1



Corner Bracket x 4



Back Panel
Flange x 1



Plastic Grommet x 1



Bolt x 18



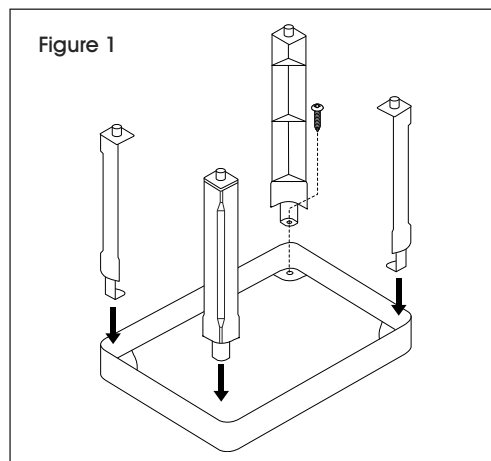
Nut x 18



Washer x 16
(For H-8315)

ASSEMBLY INSTRUCTIONS

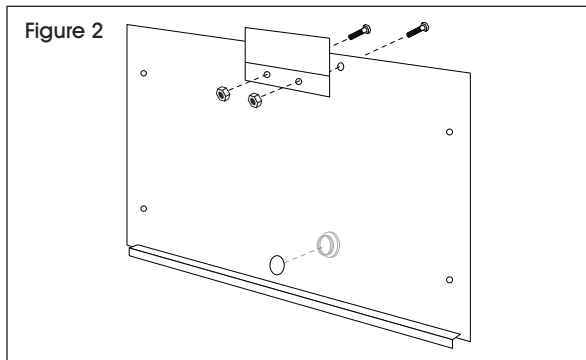
1. Screw supports into the top of the bottom shelf using four screws. (See Figure 1)



ASSEMBLY INSTRUCTIONS CONTINUED

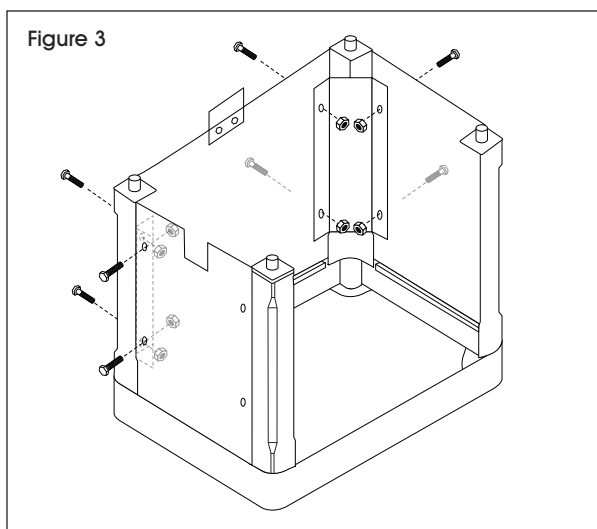
 **NOTE:** If adding cabinet panels (Uline model # H-8316) to an assembled cart, remove top of cart to install panels.

2. Attach back panel flange to back panel using two bolts and nuts. Insert plastic grommet into hole. (See Figure 2)

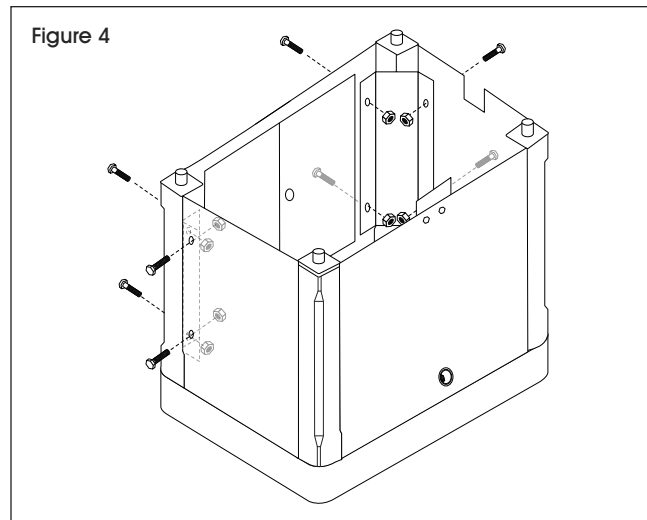


3. Attach back panel and side panels to cart with corner brackets. Insert bolts through outside of panels into corner brackets and tighten with nuts. (See Figure 3)

 **NOTE:** Flanges on back and side panels should hook around the lip on bottom shelf of cart.



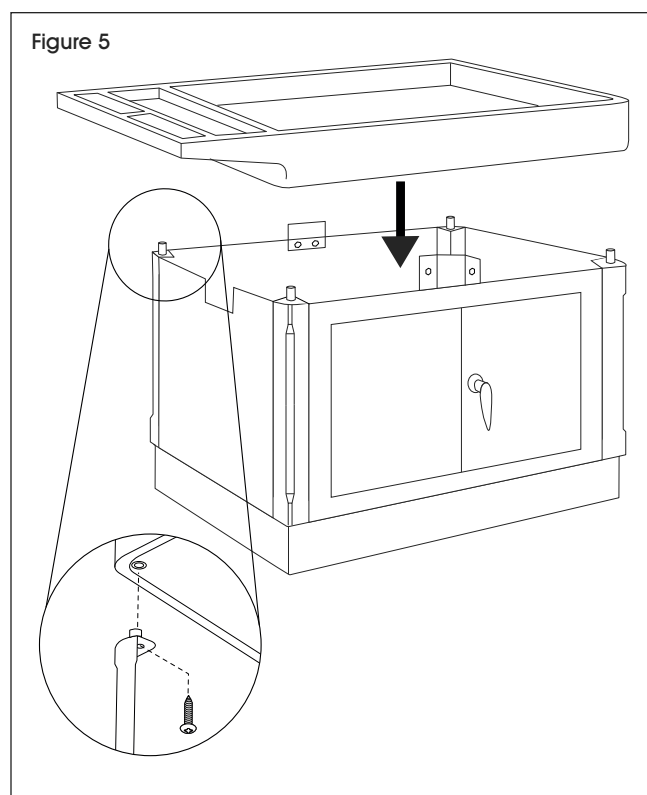
4. Attach cabinet door and frame set to cart by attaching corner brackets to cabinet door and frame set and side panels. Insert bolts through outside of panels into corner brackets and tighten with nuts. (See Figure 4)



5. Attach top shelf to cart by inserting supports into underside of top shelf. Secure with four screws. (See Figure 5)

 **NOTE:** Attach handle side of top to the left side panel with notch.

 **NOTE:** Back panel flange should go on inside of top shelf.



ASSEMBLY INSTRUCTIONS CONTINUED

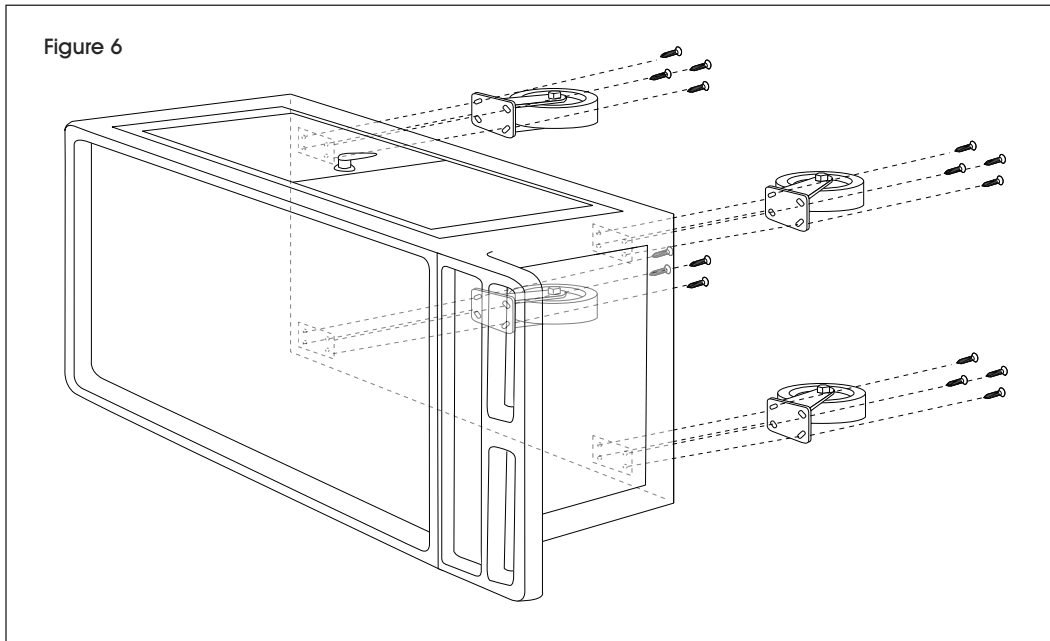
6. Flip cart onto side. Screw the casters into the underside of the bottom shelf using 16 screws. (See Figure 6)



NOTE: Swivel casters can be installed at either end of the cart. It is recommended that rigid casters be installed at the front of the cart and swivel casters at the rear.



NOTE: For H-8315, screw pneumatic casters into underside of bottom shelf using 16 screws and 16 washers.



ULINE

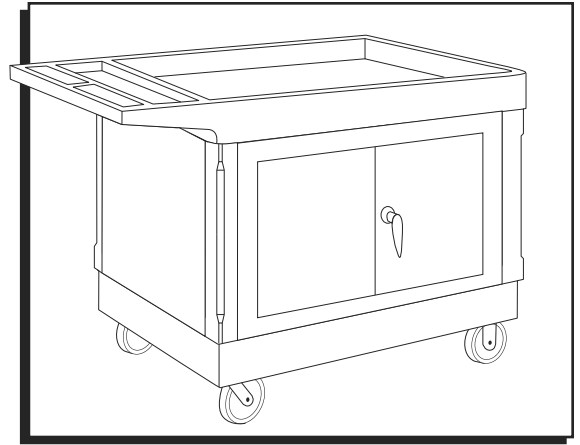
1-800-295-5510
uline.com



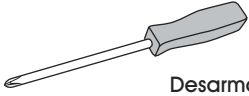
H-8314, H-8315, H-8316
H-11902, H-11903

800-295-5510
uline.mx

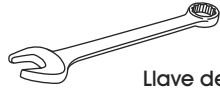
CARRITO UTILITARIO CON GABINETE



HERRAMIENTAS NECESARIAS

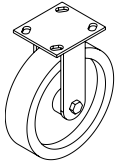


Desarmador de Cruz

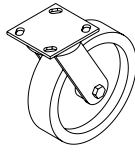


Llave de 7 mm

PARTES



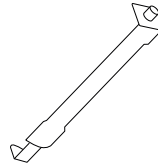
2 Ruedas Rígidas



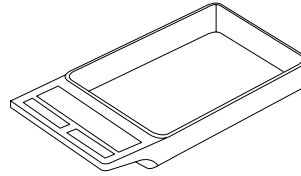
2 Ruedas Giratorias



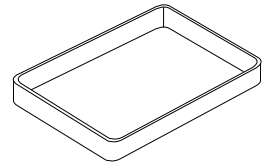
24 Tornillos



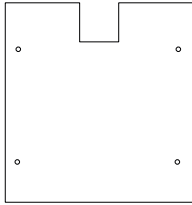
4 Soportes



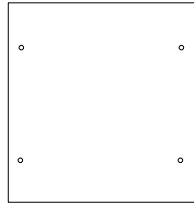
1 Repisa Superior



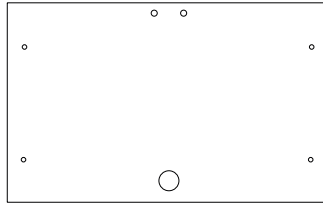
1 Repisa Inferior



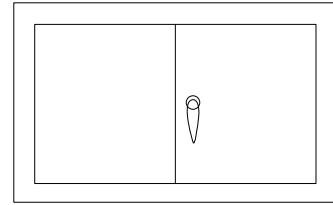
1 Panel Lateral Izquierdo



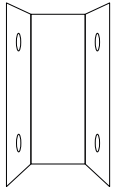
1 Panel Lateral Derecho



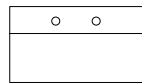
1 Panel Posterior



1 Set de Puerta y Armazón de Gabinete



4 Soportes de Esquina



1 Reborde de Panel Posterior



1 Ojal de Plástico



18 Pernos



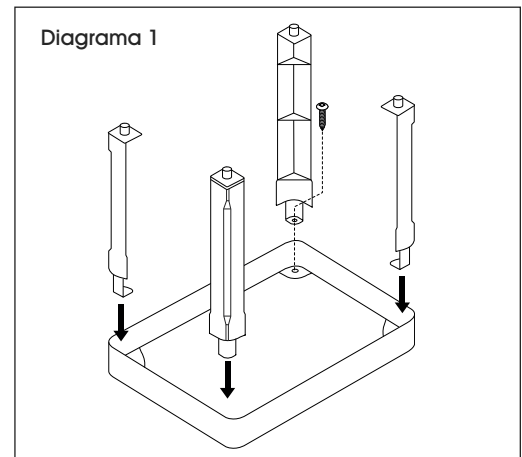
18 Tuercas




16 Rondanas (Para H-8315)

INSTRUCCIONES DE ENSAMBLE

1. Atornille los soportes en la parte superior de la repisa inferior utilizando cuatro tornillos. (Vea Diagrama 1)

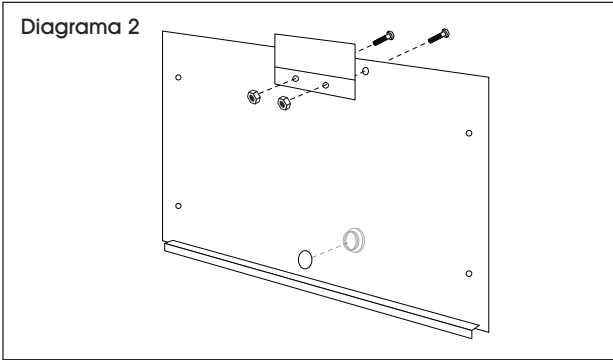


CONTINUACIÓN DE INSTRUCCIONES DE ENSAMBLE

 **NOTA:** En caso de agregar paneles de gabinete (modelo Uline # H-8316) a un carrito ensamblado, retire la repisa superior para instalar los paneles.

2. Fije el reborde del panel posterior al panel posterior utilizando dos pernos y tuercas. Inserte el ojal de plástico en el orificio. (Vea Diagrama 2)

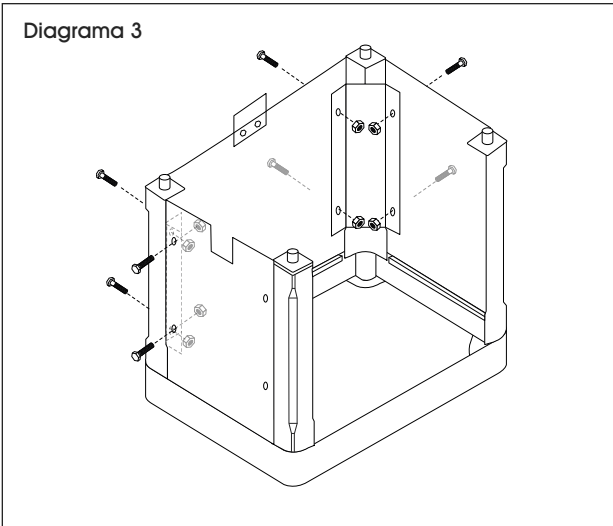
Diagrama 2



3. Fije el panel posterior y los paneles laterales al carrito con los soportes de esquina. Inserte los pernos a través de la parte exterior de los paneles en los soportes de esquina y apriete las tuercas. (Vea Diagrama 3)

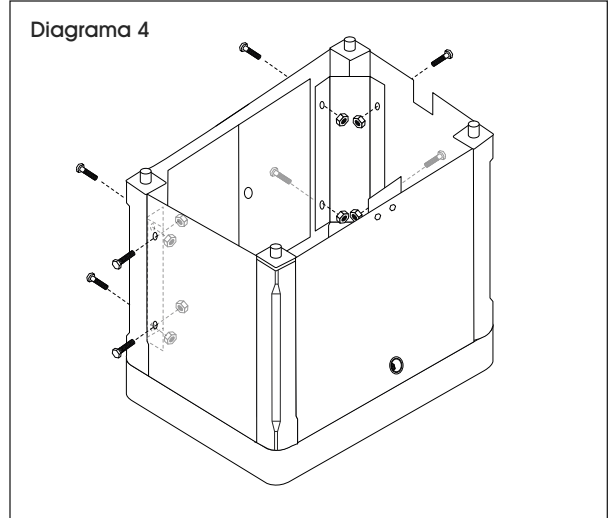
 **NOTA:** Los rebordes de los paneles posterior y laterales deben engancharse alrededor de la pestaña en la repisa inferior del carrito.

Diagrama 3



4. Fije el set de la puerta y armazón del gabinete uniéndolo a los soportes de esquina al set de la puerta y armazón y a los paneles laterales. Inserte los pernos por la parte exterior de los paneles en los soportes de esquina y apriete las tuercas. (Vea Diagrama 4)

Diagrama 4

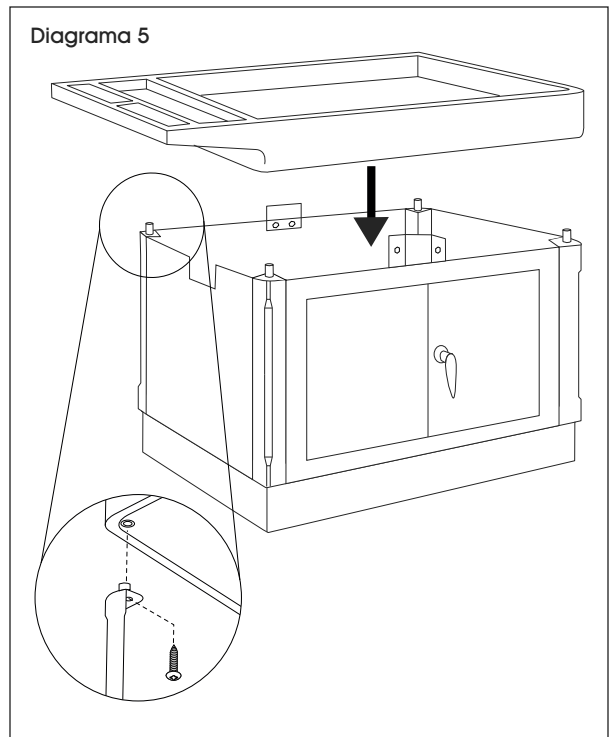


5. Fije la repisa superior al carrito insertando los soportes en la parte inferior de la repisa superior. Fije con cuatro tornillos. (Vea Diagrama 5)

 **NOTA:** Fije el lado del asa de la repisa superior al panel lateral izquierdo con la muesca.

 **NOTA:** El reborde del panel posterior debe ir por dentro de la repisa superior.

Diagrama 5



CONTINUACIÓN DE INSTRUCCIONES DE ENSAMBLE

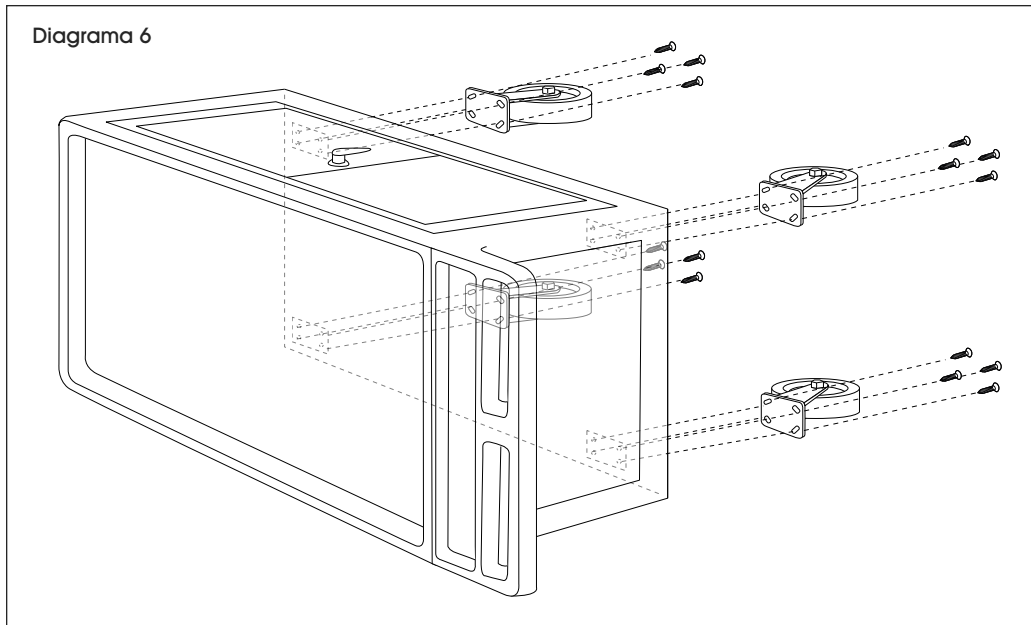
6. Voltee el carrito de lado. Atornille las ruedas en la parte inferior de la repisa superior utilizando 16 tornillos. (Vea Diagrama 6)



NOTA: Las ruedas giratorias pueden instalarse en cualquier extremo del carrito. Se recomienda que las ruedas rígidas se instalen al frente del carrito y las ruedas giratorias en la parte posterior.



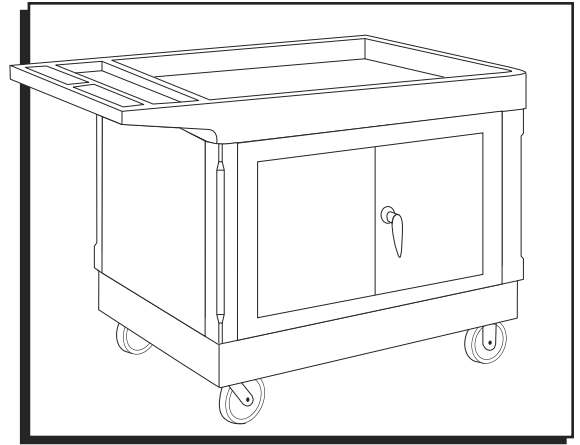
NOTA: Para el H-8315, atornille las ruedas neumáticas en la parte inferior de la repisa inferior utilizando 16 tornillos y 16 tuercas.



ULINE

800-295-5510
uline.mx

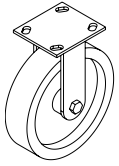
CHARIOT UTILITAIRE AVEC ARMOIRE



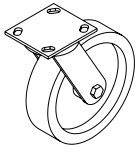
OUTILS REQUIS



PIÈCES



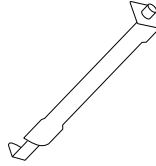
Roulette fixe x 2



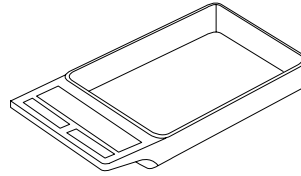
Roulette pivotante x 2



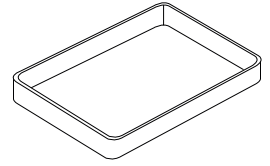
Vis x 24



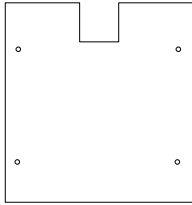
Support x 4



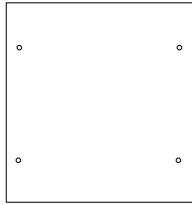
Tablette supérieure x 1



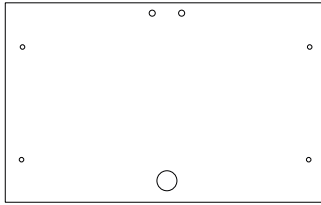
Tablette inférieure x 1



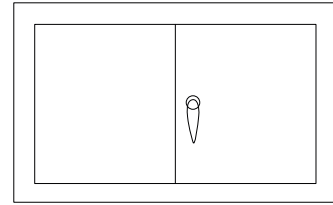
Panneau latéral gauche x 1



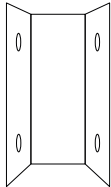
Panneau latéral droit x 1



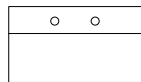
Panneau arrière x 1



Ensemble cadre et porte de l'armoire x 1



Support en cornière x 4



Bride de panneau arrière x 1



Cœillet en plastique x 1



Boulon x 18



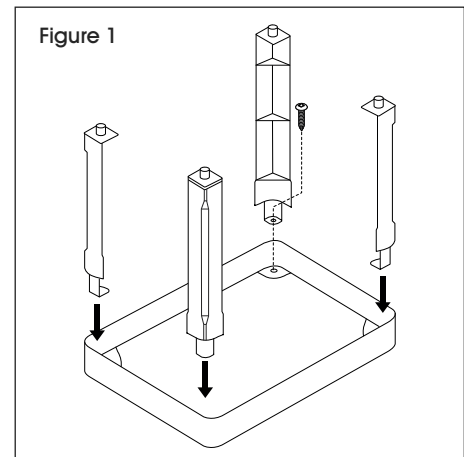
Écrou x 18



Rondelle x 16 (pour H-8315)

INSTRUCTIONS DE MONTAGE

1. Vissez les supports sur le dessus de la tablette inférieure en utilisant quatre vis. (Voir Figure 1)

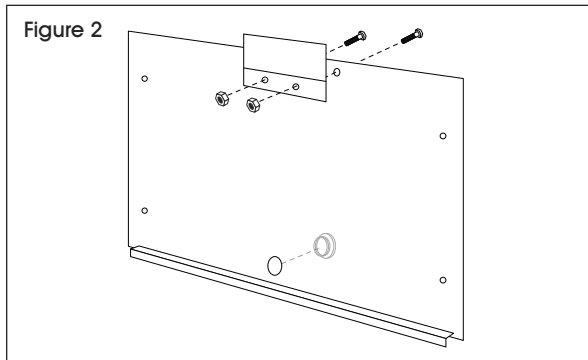


INSTRUCTIONS DE MONTAGE SUITE



REMARQUE : En cas d'ajout de panneaux d'armoire (n° de modèle Uline H-8316) à un chariot assemblé, retirez le dessus du chariot pour installer les panneaux.

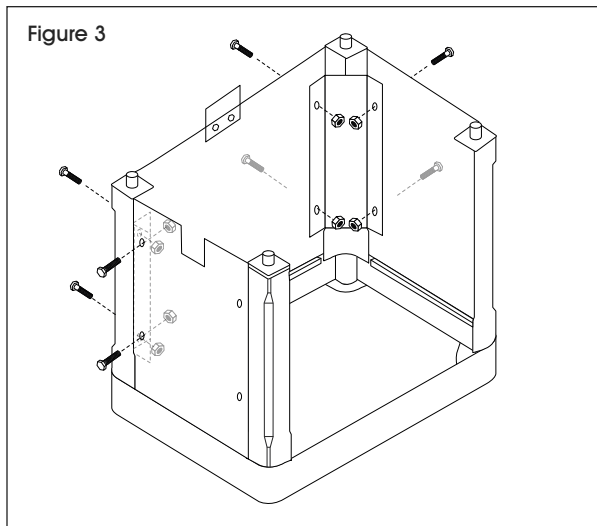
- Fixez la bride de panneau arrière au panneau arrière à l'aide de deux boulons et de deux écrous. Insérez l'œillet en plastique dans le trou. (Voir Figure 2)



- Fixez le panneau arrière et les panneaux latéraux au chariot à l'aide des supports en cornière. Insérez les boulons dans les panneaux de l'extérieur, puis à travers les supports en cornière. Serrez le tout avec des écrous. (Voir Figure 3)

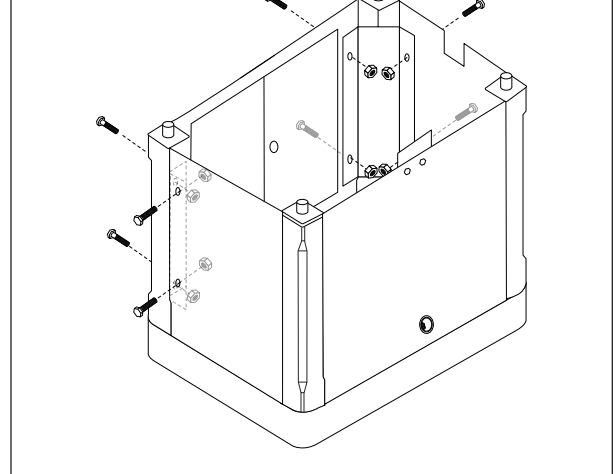


REMARQUE : Les brides des panneaux latéraux et arrière s'insèrent autour du rebord de la tablette inférieure du chariot.



- Joignez l'ensemble cadre et porte de l'armoire au chariot en fixant les supports en cornière à l'ensemble, puis aux panneaux latéraux. Insérez les boulons dans les panneaux de l'extérieur, puis à travers les supports en cornière. Serrez le tout avec des écrous. (Voir Figure 4)

Figure 4



- Joignez la tablette supérieure au chariot en insérant les supports dans la paroi inférieure de la tablette. Fixez à l'aide de quatre vis. (Voir Figure 5)

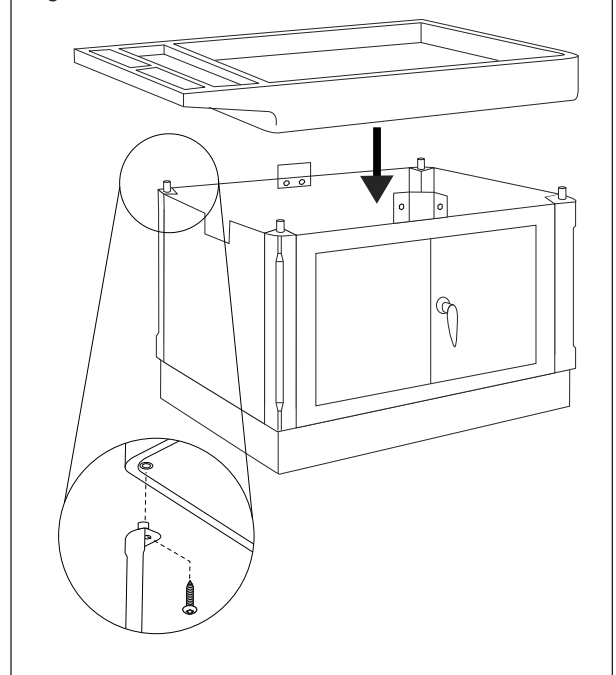


REMARQUE : Fixez le côté poignée de la tablette supérieure au panneau latéral gauche avec une encoche.



REMARQUE : La bride de panneau arrière s'insère du côté intérieur de la tablette supérieure.

Figure 5



INSTRUCTIONS DE MONTAGE SUITE

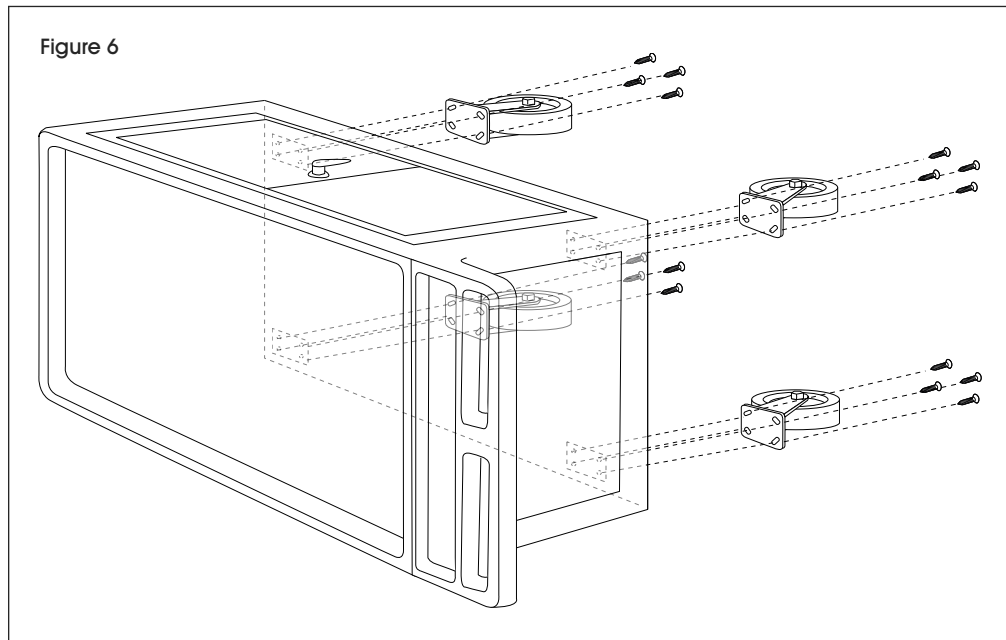
6. Faites basculer le chariot sur le côté. Vissez les roulettes dans le dessous de la tablette inférieure à l'aide de 16 vis. (Voir Figure 6)



REMARQUE : Les roulettes pivotantes peuvent être installées sur l'une ou l'autre extrémité du chariot. Il est conseillé d'installer les roulettes fixes à l'avant du chariot et les roulettes pivotantes à l'arrière.



REMARQUE : Pour le H-8315, vissez les roulettes pneumatiques dans le dessous de la tablette inférieure à l'aide de 16 vis et de 16 rondelles.



ULINE

1 800 295-5510

uline.ca