

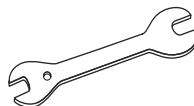
ULINE H-8343 FOUR TIER LOCKER

1-800-295-5510
uline.com

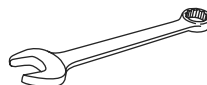


TOOLS NEEDED

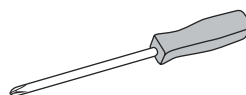
8mm Wrench (included)



3/8" Wrench (included)



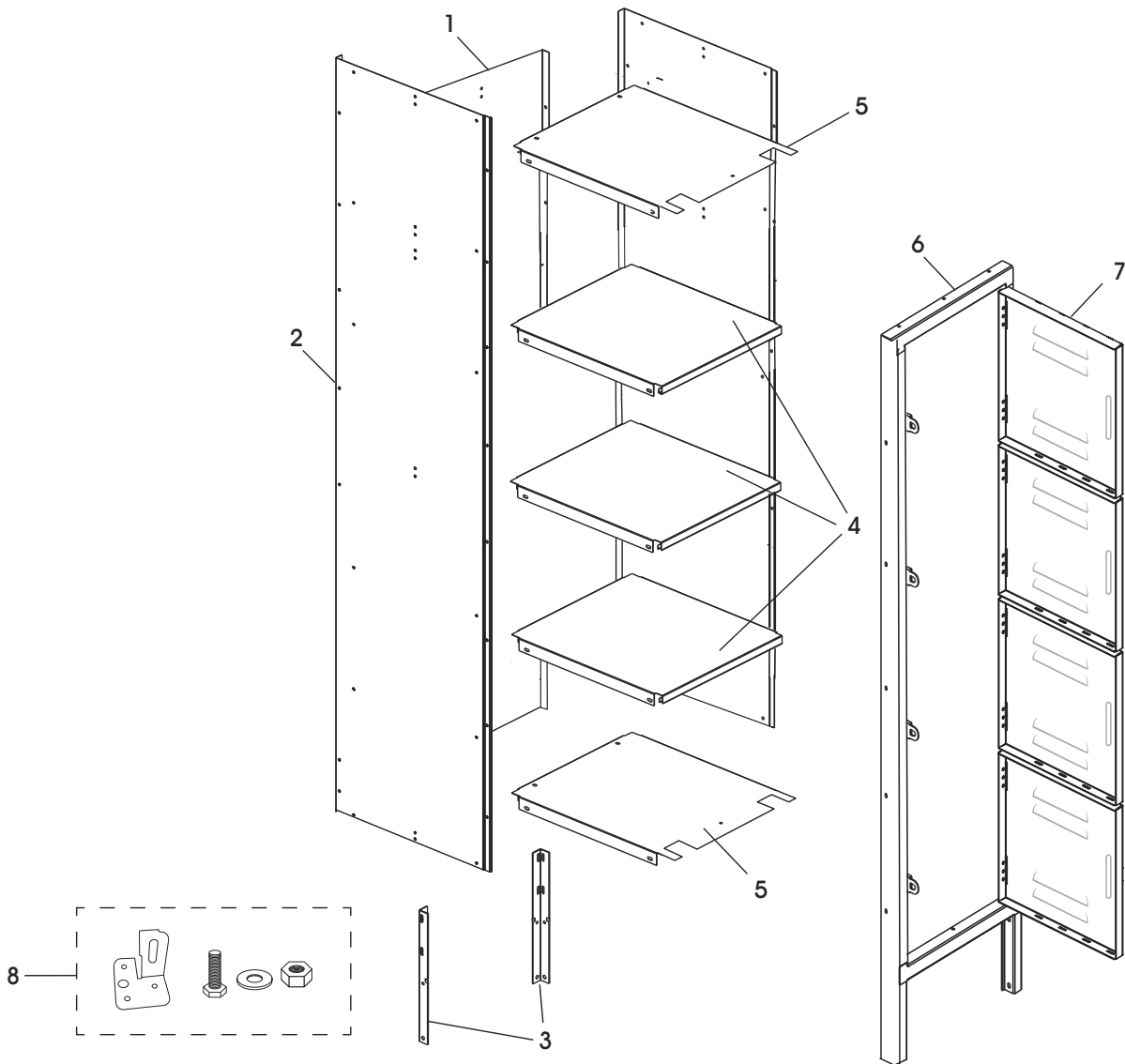
Phillips Screwdriver
(included)



CAUTION! Some parts may have sharp edges. Take care when handling to avoid injury. For your safety, wear work gloves when assembling.

PARTS

PRIMARY ASSEMBLY



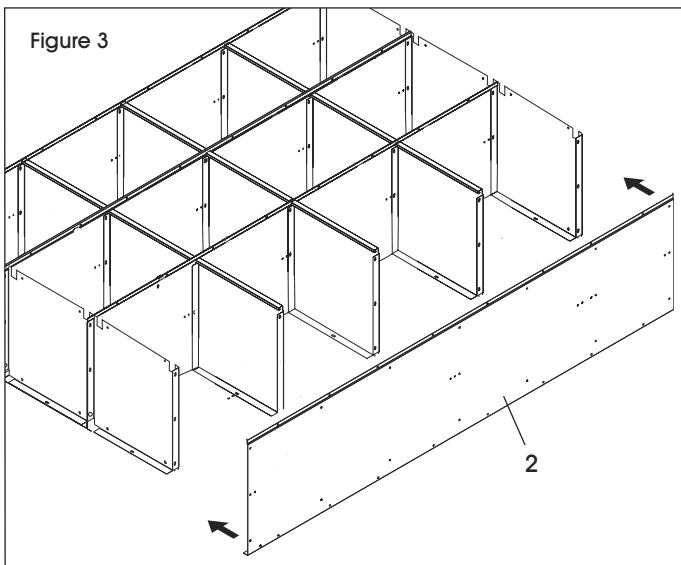
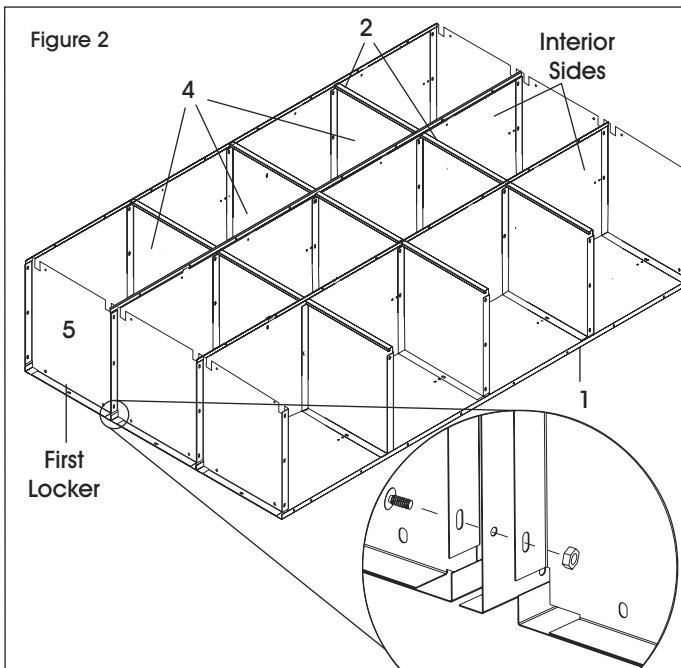
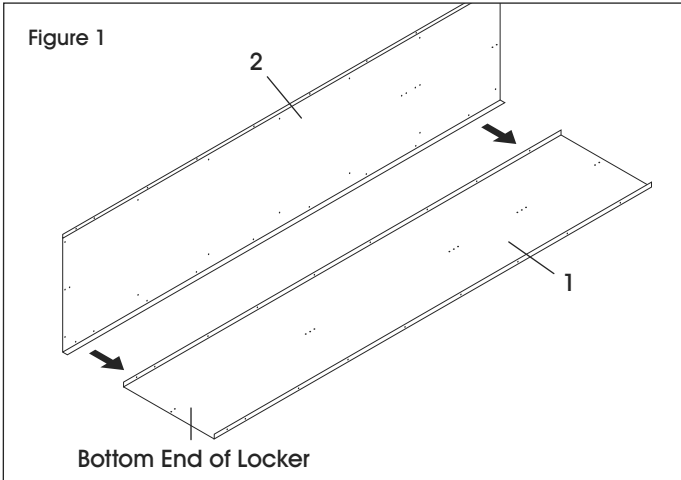
#	DESCRIPTION	QTY.
1	Back	3
2	Side	4
3	Rear Leg	2
4	Shelf	9
5	Top/Bottom Shelves	6
6	Door Frame Assembly	3
7	Locker Door	12
8	Leveling Foot with Hardware	4

ASSEMBLY



NOTE: Do not tighten bolts until unit is completely assembled.

1. Place back (1) on a protected flat surface so that the flanges face upward.
2. Bolt side (2) to back (1) so that side flange fits around back (use 8 bolts and nuts, nuts to the inside). Do not use bottom two holes; these will be used for attaching legs in step 7. (See Figure 1)
3. Next, bolt top and bottom (5) to back and left side panel (use 4 bolts and nuts each). Bolt shelf (4) to left side panel. Next bolt an interior side and back panel to the flange on the back of the first locker in 10 places.
4. Next attach a top and bottom to the first interior side and back. Bolt shelf to the first interior side. These will share bolts with the parts on either side of them as shown in detail view.
5. Next attach remaining interior side and back to flange of second back. Attach remaining top, bottom and shelves to the interior side. Attach top and bottom to the back. (See Figure 2)
6. Bolt remaining side (2) to the back so that side flange fits around back. Attach side to top, bottom and shelves. (See Figure 3)



ASSEMBLY CONTINUED

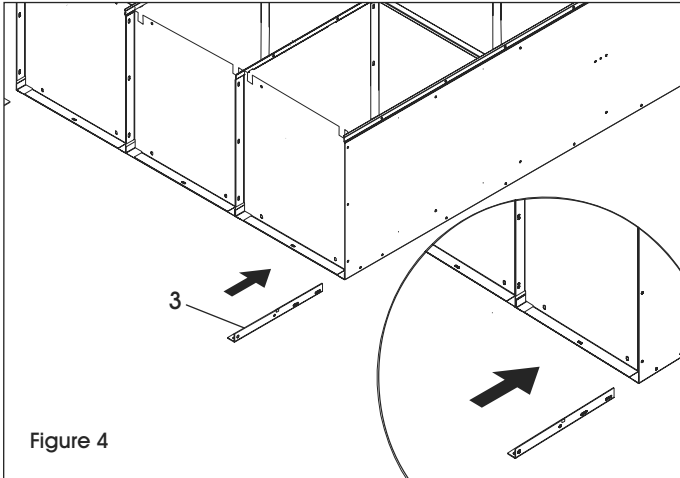


Figure 4

7. Insert rear legs (3) into outside corner between the bottom and the side. Bolt leg to side using two bolts and nuts per leg. (See Figure 4)
8. Place door and frame assemblies (6 and 7) over the locker body. Make certain that body sides are inside frames, not between the frames. Attach top to frame header and bottom to frame sill (one bolt each). (See Figure 5) If joining a 3-wide unit beside another unit skip to **JOINING UNITS TOGETHER**.
9. With two people, being careful not to put all the weight on the rear legs, stand unit upright and place in desired location. Check and tighten all permanent bolts.


JOINING UNITS TOGETHER

1. If joining a 3-wide unit beside another unit, temporarily install a bolt and nut into the third and sixth holes down from the top of the outer frame(s) that will be joined to the adjacent locker frame(s). (See Figure 6)
2. With two people, being careful not to put all the weight on the rear legs, stand units upright and place in desired location. Remove bolts placed temporarily. Using those bolts, bolt adjacent units together through frames. Check and tighten all bolts.

 **NOTE:** If the bolts placed temporarily are not removed before the frames are joined side by side, the frames will have a 1/8" gap between them.

SECURING UNITS

1. Anchor units to wall or floor. Units are not intended to stand free and may topple if not secured. (Units standing back to back should be bolted together.)

 **CAUTION!** Care must be taken to assure that lockers are set plumb and true before anchoring.

2. Use supplied leveling feet and hardware (8) to level the unit. (See Figure 6)

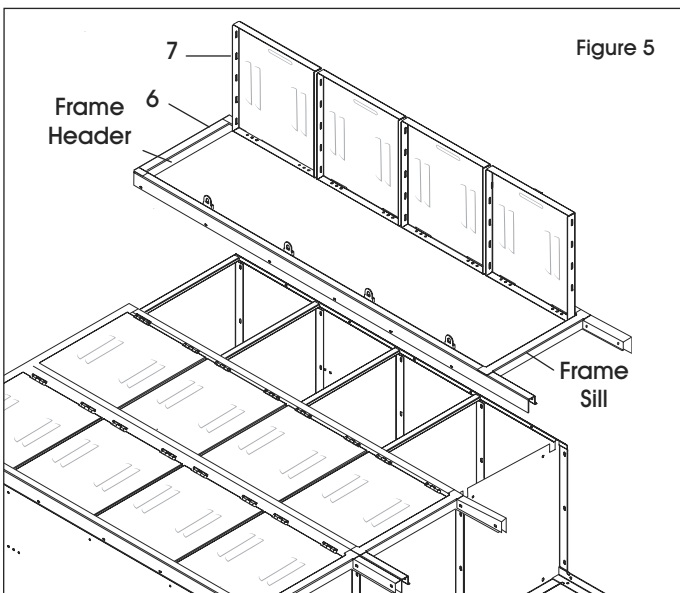


Figure 5

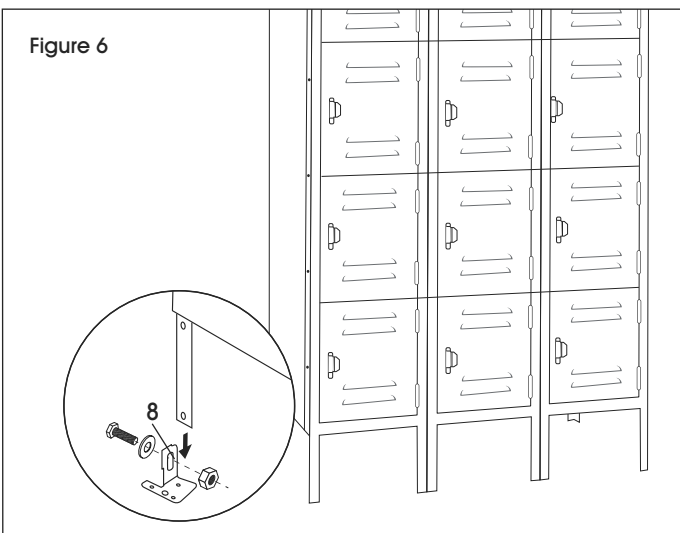


Figure 6

ULINE

1-800-295-5510

uline.com

ULINE H-8343

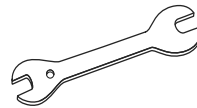
**LOCKER DE CUATRO
PUERTAS DE ALTO**

800-295-5510
uline.mx

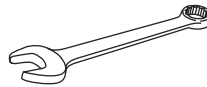


HERRAMIENTAS NECESARIAS

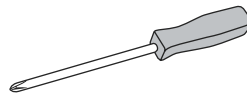
Llave de 8mm (incluida)



Llave de 3/8" (incluida)



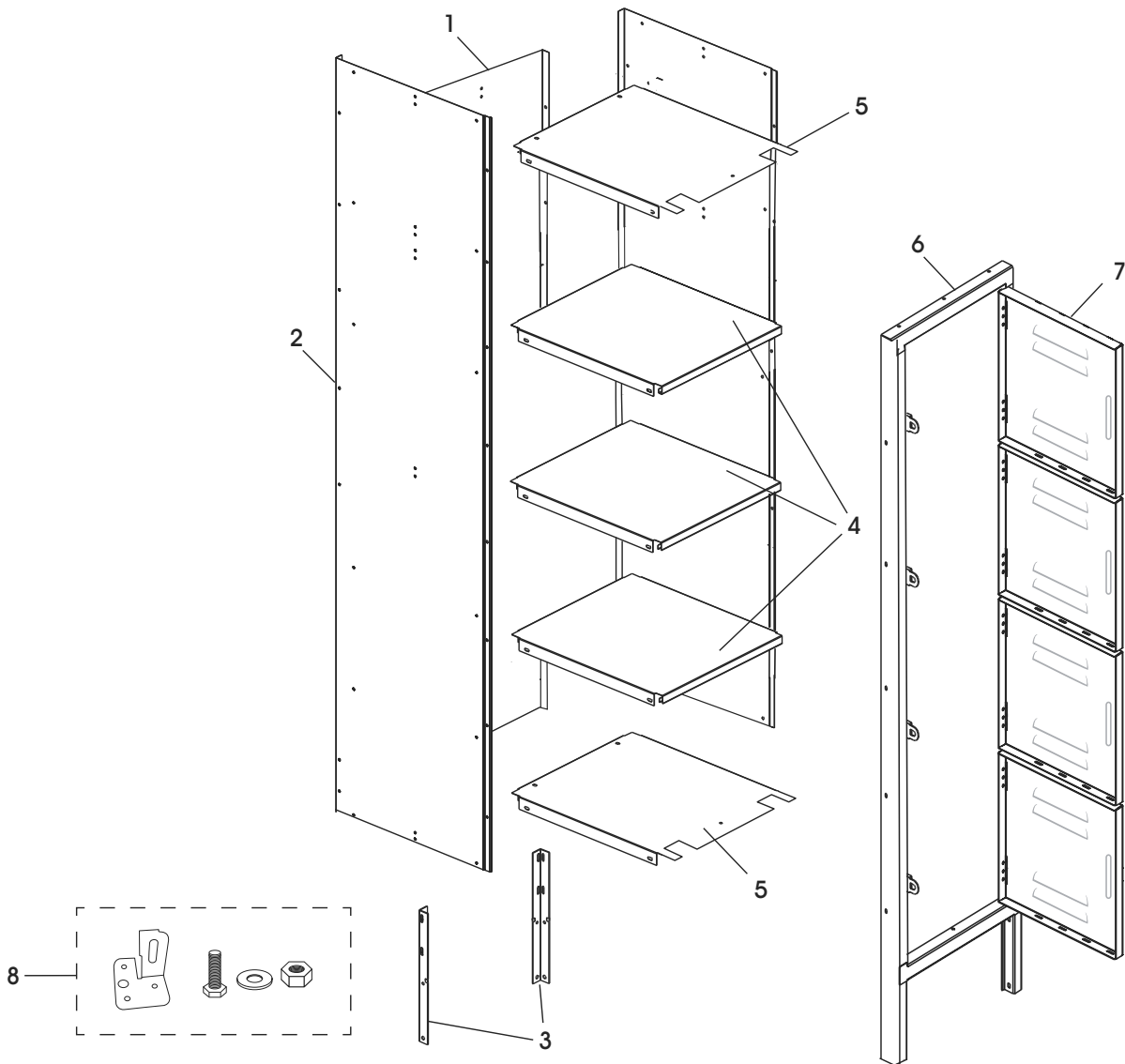
Desarmador de Cruz
(incluido)



¡PRECAUCIÓN! Algunas partes pueden tener bordes filosos. Debe tener cuidado al manipularlas para evitar lesiones. Por su seguridad utilice guantes de trabajo cuando ensamble.

PARTES

ENSAMBLE PRINCIPAL



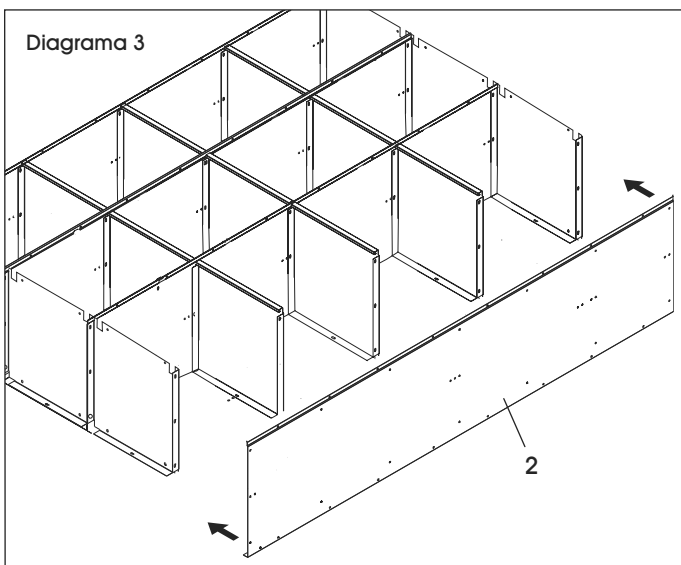
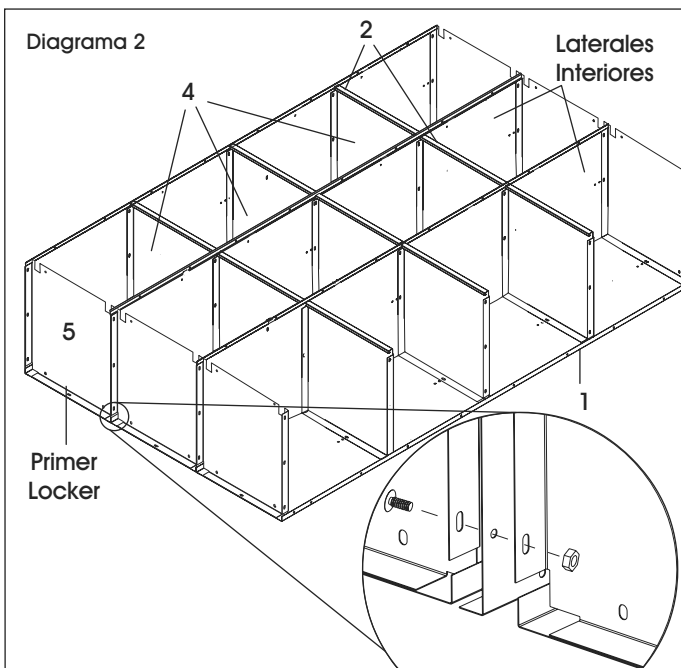
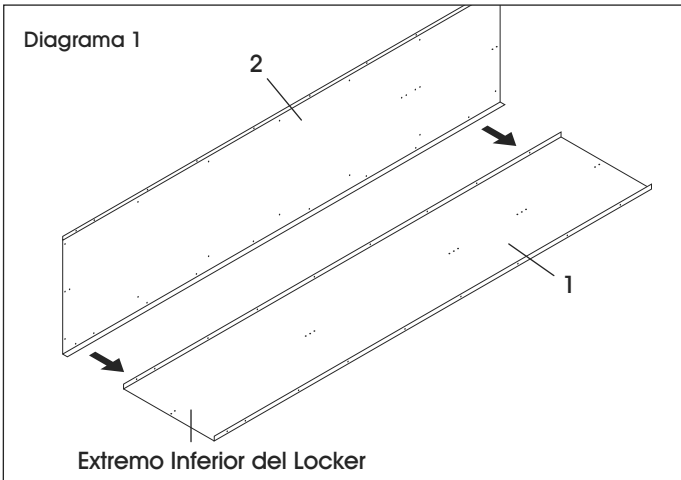
#	DESCRIPCIÓN	CANT.
1	Posterior	3
2	Lateral	4
3	Pata Posterior	2
4	Repisa	9
5	Repisas Superiores/Inferiores	6
6	Ensamble del Marco de la Puerta	3
7	Puerta del Locker	12
8	Pata Niveladora con Tornillería	4

ENSAMBLE

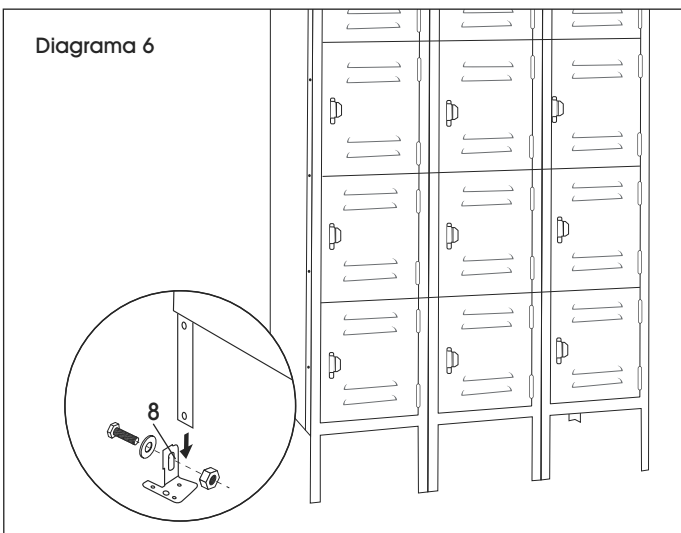
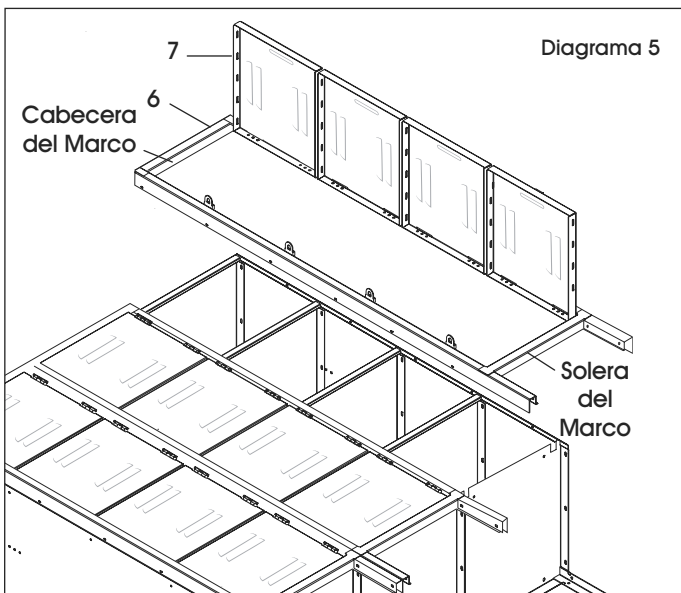
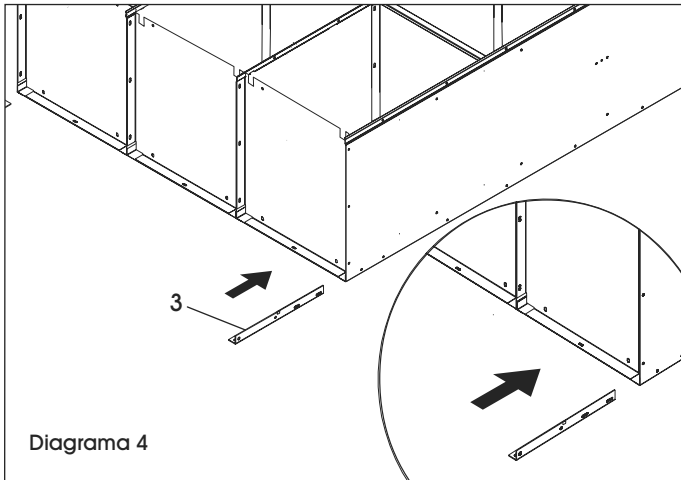


NOTA: No apriete los pernos hasta que la unidad esté completamente ensamblada.

1. Coloque la parte posterior (1) sobre una superficie plana protegida de manera que los rebordes queden hacia arriba.
2. Atornille el lateral (2) a la parte posterior (1) de manera que el reborde del lateral encaje alrededor de la parte posterior (use pernos y tuercas, las tuercas hacia adentro). No use los dos orificios inferiores; estos se usarán para acoplar las patas en el paso 7. (Vea Diagrama 1)
3. Luego, atornille la parte superior y la parte inferior (5) al panel lateral izquierdo (use 4 pernos y tuercas para cada uno). Atornille la repisa (4) al panel lateral izquierdo. Luego atornille un panel lateral interior y uno posterior al reborde de la parte posterior del primer locker en 10 lugares.
4. Luego fije una parte superior e inferior al primer lateral interior y parte posterior. Atornille la repisa al primer lateral interior. Estos compartirán pernos con las partes a cada lado de ellos según se muestra en detalle.
5. Luego fije el lateral interior que queda y la parte posterior al reborde de la segunda parte posterior. Fije las partes superior, inferior y repisas que quedan al lateral interior. Fije las partes superior e inferior a la parte posterior. (Vea Diagrama 2)
6. Atornille el lateral que queda (2) a la parte posterior de manera que el reborde lateral encaje alrededor de esta. Fije el lateral a la parte superior, la parte inferior y las repisas. (Vea Diagrama 3)




CONTINUACIÓN DEL ENSAMBLE



7. Inserte las patas posteriores (3) en la esquina exterior entre la parte inferior y el lateral. Atornille la pata a la parte lateral utilizando dos pernos y tuercas por pata. (Vea Diagrama 4)
8. Coloque los ensamblajes de la puerta y el marco (6 y 7) sobre el armazón del locker. Asegúrese de que los laterales del armazón estén dentro de los marcos, no entre los marcos. Fije la parte superior a la cabecera del marco y la parte inferior a la solera del marco (un perno para cada una). (Vea Diagrama 5) Si va a juntar una unidad de 3 de ancho con otra, pase a **JUNTE UNIDADES ENTRE SÍ**, más adelante.
9. Con la ayuda de otra persona, coloque la unidad en posición vertical en el lugar deseado, y tenga cuidado de no poner todo el peso en las patas posteriores. Revise y apriete todos los pernos.

JUNTE UNIDADES ENTRE SÍ

1. Si va a juntar una unidad de 3 de ancho con otra, instale en forma temporal un perno y una tuerca en el tercer y sexto orificio de los marcos exteriores (contando desde arriba), que se unirán a los marcos del locker adyacente. (Vea Diagrama 6)
2. Con la ayuda de otra persona, coloque la unidad en posición vertical en el lugar deseado, y tenga cuidado de no poner todo el peso en las patas posteriores. Quite los pernos que colocó temporalmente. Utilice esos pernos y atornille las unidades adyacentes a través de los marcos. Revise y apriete todos los pernos.

 **NOTA:** Si no quita los pernos temporales antes de que los marcos se unan entre sí, existirá una separación de 3 mm (1/8") entre ambos.

ASEGURE LAS UNIDADES

1. Ancle las unidades a la pared o al piso. Las unidades no están diseñadas para estar sueltas y pueden caerse si no se aseguran. (Las unidades acopladas por la parte trasera deben atornillarse entre sí.)

 **¡PRECAUCIÓN!** Asegúrese de que los lockers estén nivelados y derechos antes de anclarlos.

2. Use las patas niveladoras y la tornillería (8) suministradas para nivelar la unidad. (Vea Diagrama 6)

ULINE

800-295-5510

uline.mx

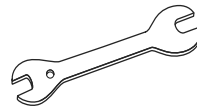
ULINE H-8343
CASIER À QUATRE
RANGÉES

1-800-295-5510
uline.ca

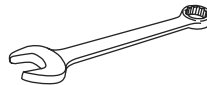


OUTILS REQUIS

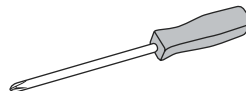
Clé de 8 mm (inclus)



Clé de 3/8 po (inclus)



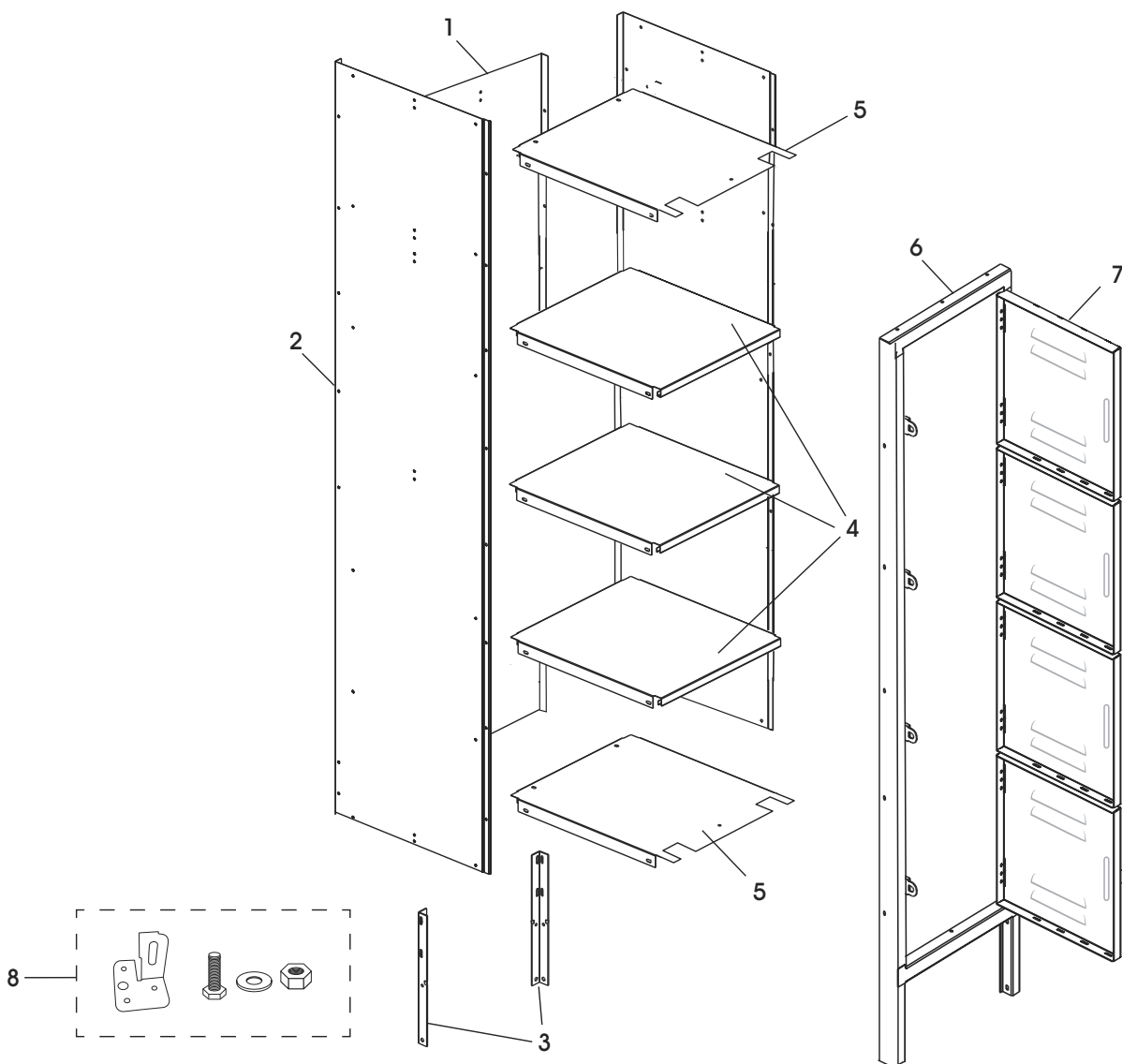
Tournevis cruciforme (inclus)



MISE EN GARDE! Certaines pièces peuvent avoir des bords tranchants. Prenez les précautions nécessaires pour éviter toute blessure lors de la manipulation. Pour votre sécurité, portez des gants de travail lors du montage.

PIÈCES

MONTAGE INITIAL

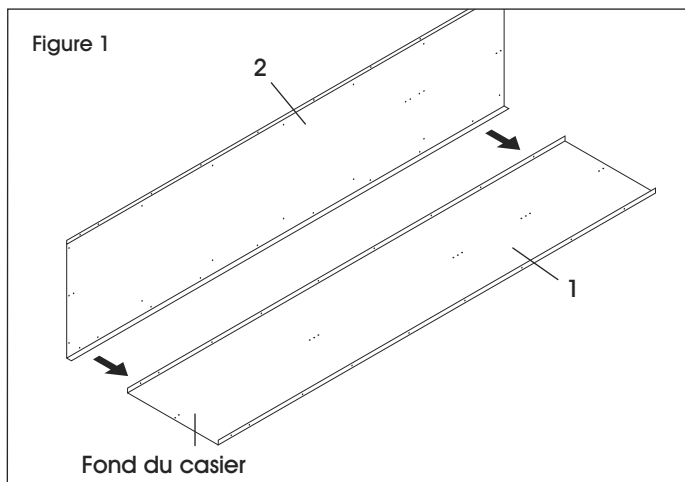


#	DESCRIPTION	QTÉ
1	Panneau arrière	3
2	Panneau latéral	4
3	Pied arrière	2
4	Tablette	9
5	Tablettes supérieure/inférieure	6
6	Ensemble de cadre de porte	3
7	Porte de casier	12
8	Patte de nivellement avec matériel	4

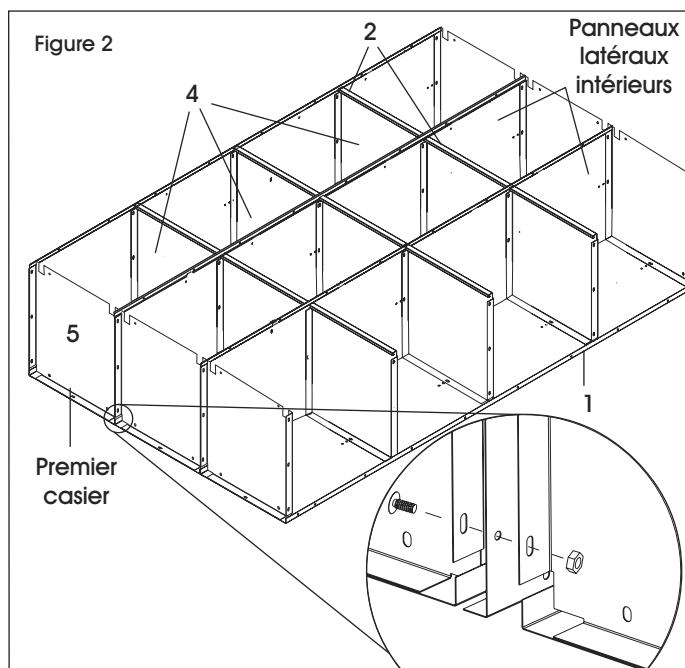
MONTAGE



REMARQUE : Ne serrez pas les boulons avant que l'unité ne soit complètement assemblée.



1. Placez le panneau arrière (1) sur une surface plane protégée, brides vers le haut.
2. Boulonnez le panneau latéral (2) au panneau arrière (1) de façon à ce que la bride latérale s'ajuste autour de la partie arrière (utilisez 8 boulons et écrous du côté intérieur). N'utilisez pas les deux trous du bas; ils serviront à fixer les pieds à l'étape 7. (Voir Figure 1)

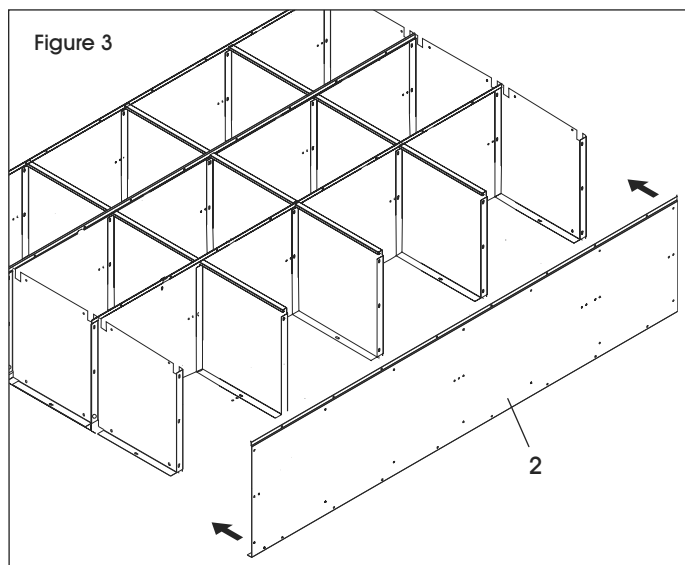


3. Boulonnez ensuite les tablettes supérieure et inférieure (5) aux panneaux arrière et latéral gauche (utilisez 4 boulons et écrous pour chacune). Boulonnez la tablette (4) au panneau latéral gauche. Puis, boulonnez un panneau latéral intérieur et un panneau arrière en 10 endroits sur la bride située à l'arrière du premier casier.

4. Fixez ensuite une tablette supérieure et inférieure au premier panneau latéral intérieur et au panneau arrière. Boulonnez la tablette au premier panneau latéral intérieur. Comme indiqué dans la vue détaillée, les boulons viennent fixer les éléments situés de part et d'autre des panneaux latéraux.

5. Fixez ensuite le panneau latéral intérieur et le panneau arrière restants sur la bride située à l'arrière du second casier. Fixez les tablettes supérieure, inférieure et intermédiaires restantes au panneau latéral intérieur. Fixez les tablettes supérieure et inférieure au panneau arrière. (Voir Figure 2)

6. Boulonnez le panneau latéral restant (2) au panneau arrière de façon à ce que la bride latérale s'ajuste autour de la partie arrière. Fixez le panneau latéral aux tablettes supérieure, inférieure et intermédiaires. (Voir Figure 3)



MONTAGE SUITE

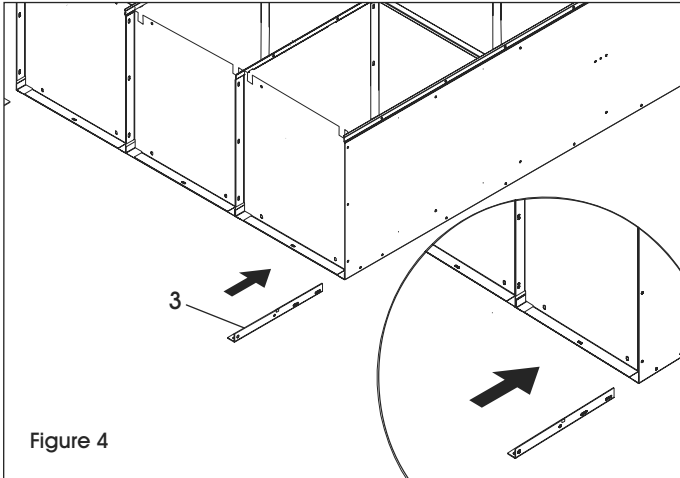


Figure 4

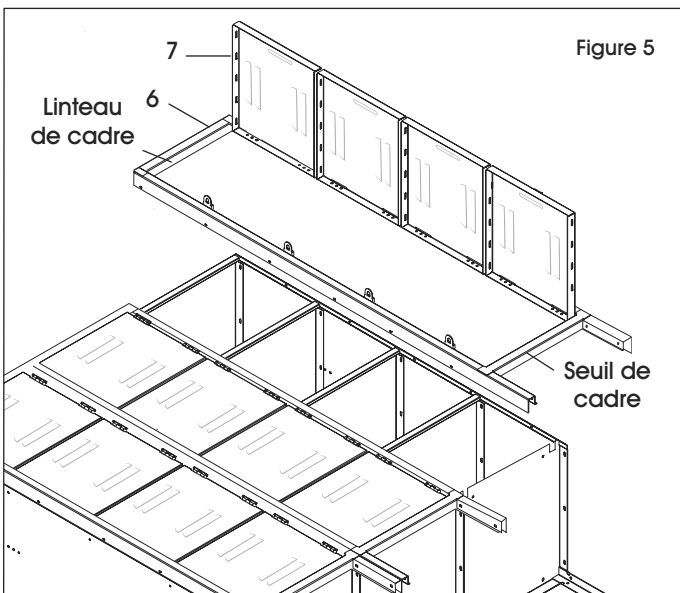


Figure 5

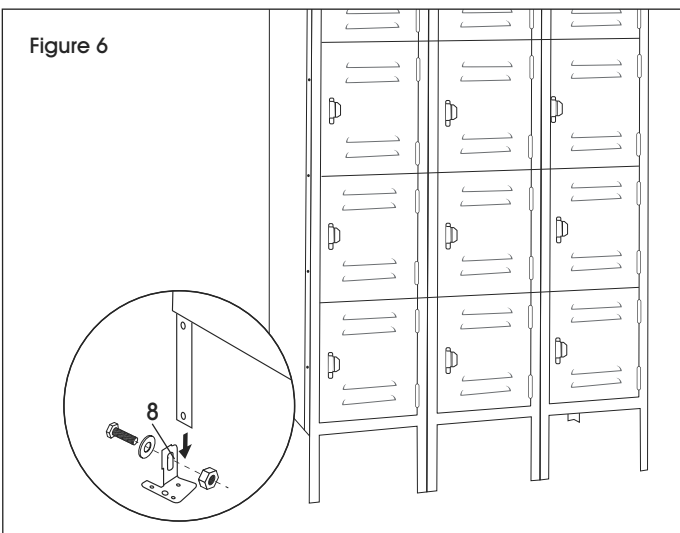


Figure 6

7. Insérez les pattes arrière (3) dans les coins extérieurs entre le panneau latéral et le bas du casier. Boulonnez la patte au panneau latéral à l'aide de deux boulons et écrous par patte. (Voir Figure 4)
8. Placez la porte et le cadre (6 et 7) sur la structure du casier. Assurez-vous que les côtés de la structure sont placés à l'intérieur des cadres et non entre les cadres. Fixez la tablette supérieure au linteau du cadre et la tablette inférieure au seuil du cadre (un boulon chacun). (Voir Figure 5) Si vous rattachez une deuxième unité à 3 colonnes, passez à la section **JOINDRE LES UNITÉS**.
9. À deux personnes et en prenant soin de ne pas faire porter l'ensemble du poids sur les pattes arrière, soulevez l'unité à la verticale et placez-la à l'endroit voulu. Vérifiez et serrez tous les boulons permanents.

JOINDRE LES UNITÉS

1. Si vous rattachez deux unités à 3 colonnes, installez temporairement un boulon et un écrou dans le troisième et le sixième trou à partir du haut du cadre extérieur qui sera rattaché au cadre de casier adjacent. (Voir Figure 6)
2. À deux personnes et en prenant soin de ne pas faire porter l'ensemble du poids sur les pattes arrière, soulevez l'unité à la verticale et placez-la à l'endroit voulu. Retirez les boulons installés provisoirement. Utilisez ces boulons pour boulonner les unités adjacentes par l'entremise des cadres. Vérifiez et serrez tous les boulons.



REMARQUE : Si les boulons installés provisoirement ne sont pas retirés avant de rattacher les cadres, il y aura entre eux un écart de 3 mm (1/8 po).

FIXATION DES UNITÉS

1. Ancrez les unités au mur ou au plancher. Les unités ne sont pas destinées à tenir debout sans ancrage et peuvent basculer si elles ne sont pas fixées. (Les unités se trouvant dos à dos doivent être boulonnées ensemble.)



MISE EN GARDE! des précautions doivent être prises pour s'assurer que les casiers sont bien de niveau avant de les ancrer.

2. Utilisez les pattes de nivellement et le matériel (8) fournis pour niveler l'unité. (Voir Figure 6)

ULINE

1-800-295-5510
uline.ca