

# ULINE H-8381 PRIVACY PANEL

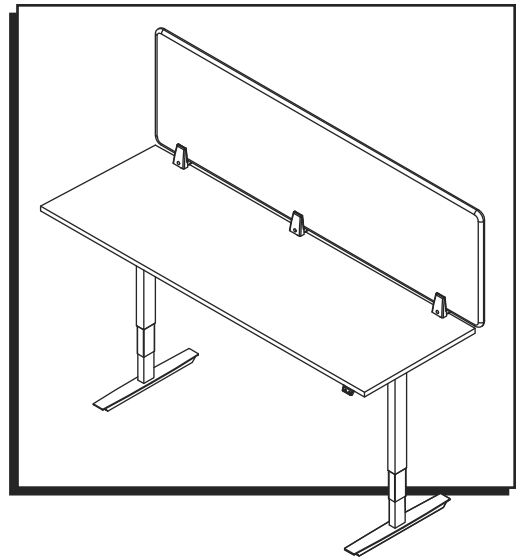
1-800-295-5510  
uline.com

Para Español, vea páginas 3-4.  
Pour le français, consulter les pages 5-6.

## TOOLS INCLUDED

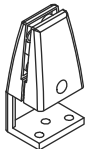


3 mm Allen Wrench  
5 mm Allen Wrench



## PARTS

A



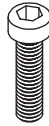
Mounting Bracket x 3

B



Plastic Mat x 6

C



Screw x 3  
M6 x 30 mm

D



Screw x 9  
M6 x 8 mm

E



Screw x 9  
M6 x 15 mm

## ASSEMBLY



**NOTE:** Privacy panel includes mounting brackets (A) in black and in silver for use with desk frames of either color.



**NOTE:** Check that all parts are included.

1. Separate mounting bracket (A). Firmly press one plastic mat (B) into each side of mounting bracket. Repeat for remaining brackets. (See Figure 1)

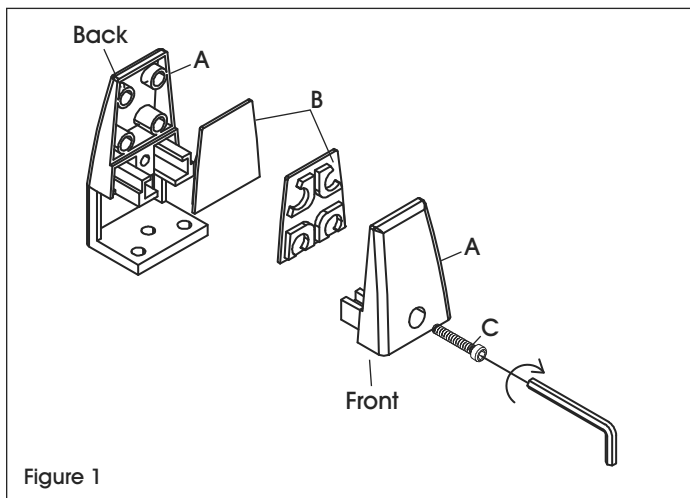


Figure 1

2. Place privacy panel against plastic mat (B) in back half of mounting bracket (A), slide front of mounting bracket (A) in place and use 5 mm Allen wrench to secure one M6 x 30 mm screw (C). Repeat for remaining brackets. (See Figure 2)

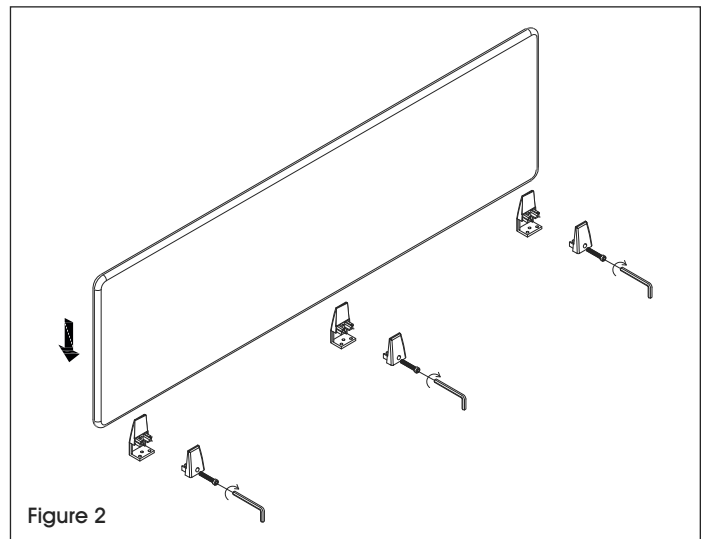


Figure 2

## ASSEMBLY CONTINUED

- Slide mounting bracket (A) onto tabletop edge. Use three M6 screws (D or E) to secure. Tighten screws under tabletop with 3 mm Allen wrench. Repeat for remaining brackets. (See Figure 3)

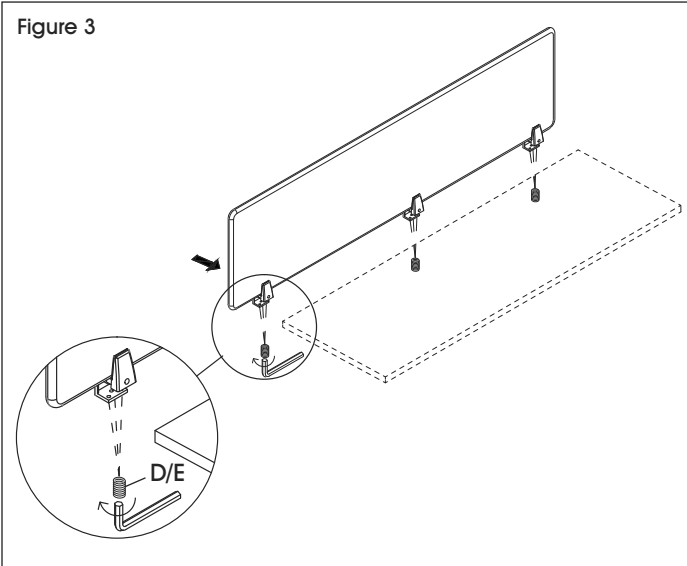


**NOTE:** For 1" tabletops, use M6 x 8 mm screws (D). For 3/4" tabletops, use M6 x 15 mm screws (E).



**NOTE:** To avoid damage to tabletop, do not overtighten screws.

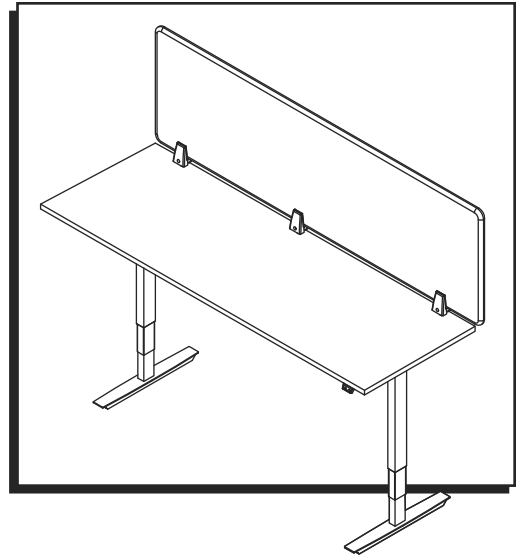
Figure 3



# ULINE H-8381

## PANEL DE PRIVACIDAD

800-295-5510  
uline.mx



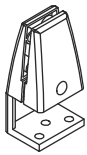
### HERRAMIENTAS INCLUIDAS



Llave Allen de 3 mm  
Llave Allen de 5 mm

### PARTES

A



3 Soportes de  
Instalación

B



6 Almohadillas de  
Plástico

C



3 Tornillos  
M6 x 30 mm

D



9 Tornillos  
M6 x 8 mm

E



9 Tornillos  
M6 x 15 mm

### ENSAMBLE

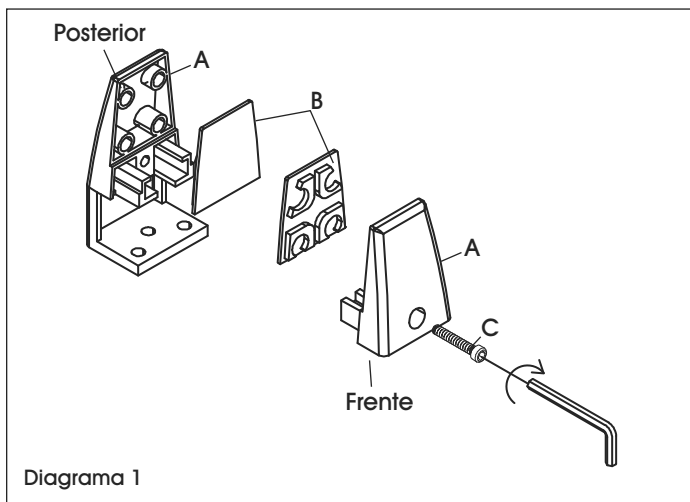


**NOTA:** El panel de privacidad incluye soportes de instalación (A) en negro y en plateado para usarlos con los armazones de escritorio de cualquiera de los colores.

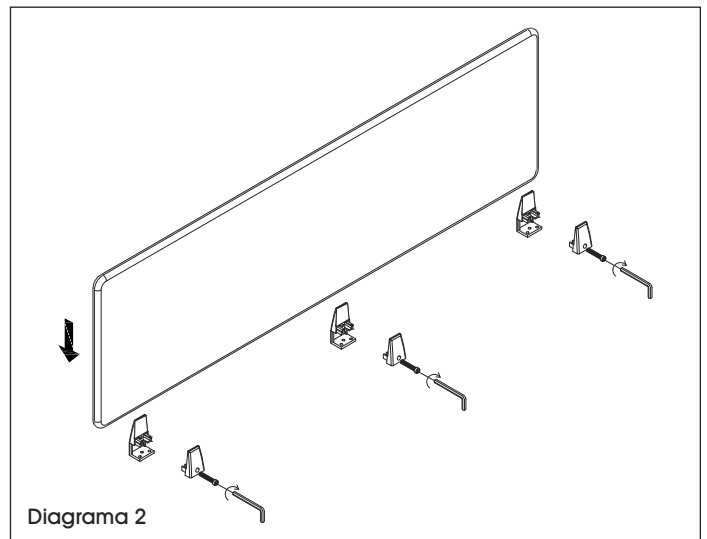


**NOTA:** Verifique que todas las partes estén incluidas.

1. Separe el soporte de instalación (A). Presione firmemente una almohadilla de plástico (B) en cada lado del soporte de instalación. Repita para los soportes restantes. (Vea Diagrama 1)



2. Coloque el panel de privacidad contra la almohadilla de plástico (B) en la mitad posterior del soporte de instalación (A), deslice el frente del soporte de instalación (A) en su lugar y use la llave Allen de 5 mm para fijar un tornillo M6 x 30 mm (C). Repita la operación con los soportes restantes. (Vea Diagrama 2)



## CONTINUACIÓN DEL ENSAMBLE

3. Deslice el soporte de instalación (A) en el borde de la mesa. Use tres tornillos M6 (D o E) para fijarlos. Apriete los tornillos debajo de la mesa con la llave Allen de 3 mm. Repita la operación con los soportes restantes. (Vea Diagrama 3)

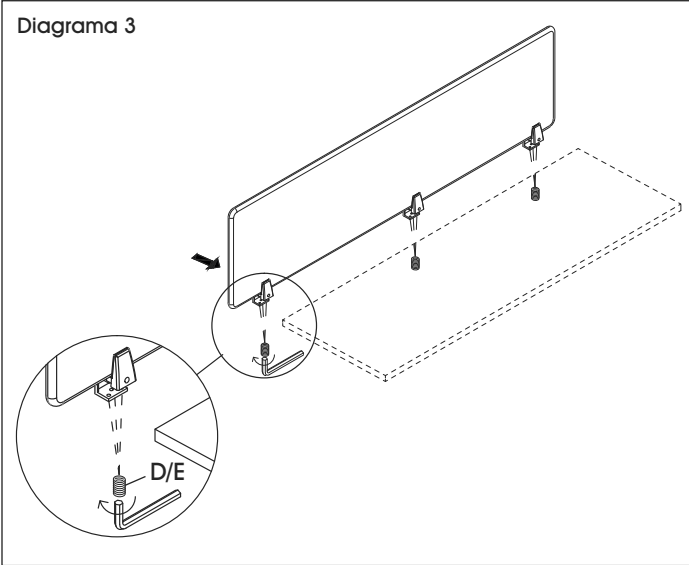


NOTA: Para las cubiertas de 1", use los tornillos M6 x 8 mm (D). Para las cubiertas de 3/4", use los tornillos M6 x 15 mm (E).



NOTA: Para evitar daños a la cubierta, no apriete los tornillos de más.

Diagrama 3



# ULINE H-8381

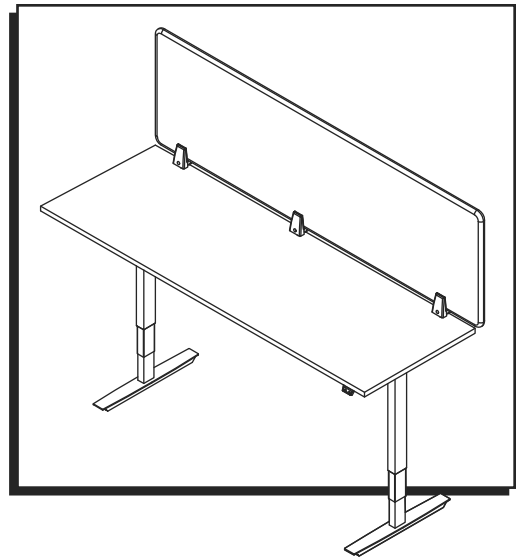
## PANNEAU DE SÉPARATION

1-800-295-5510  
uline.ca

### OUTILS INCLUS

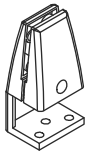


Clé Allen de 3 mm  
Clé Allen de 5 mm



### PIÈCES

A



Support de fixation  
x 3

B



Couche de plastique  
x 6

C



Vis x 3  
M6 x 30 mm

D



Vis x 9  
M6 x 8 mm

E



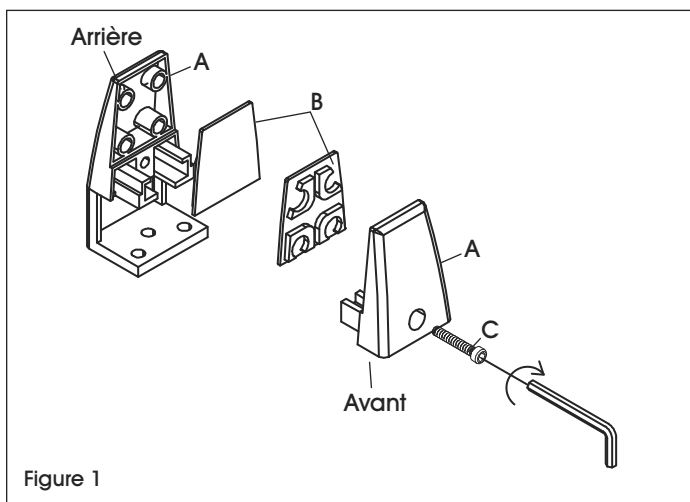
Vis x 9  
M6 x 15 mm

### MONTAGE

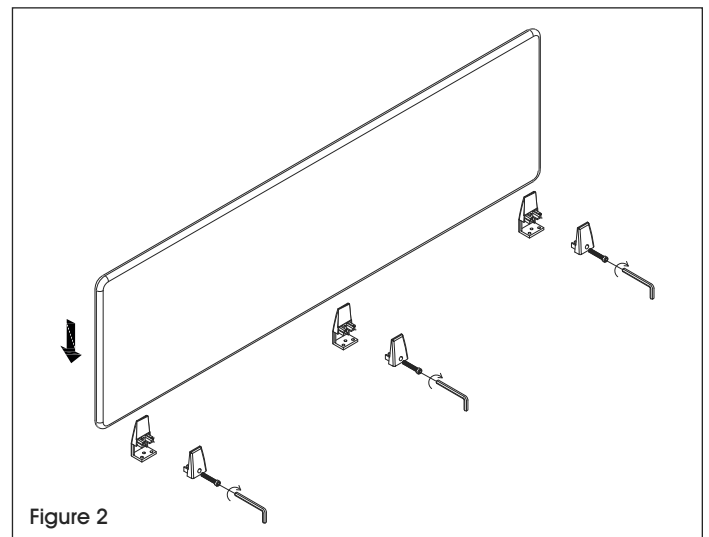
**REMARQUE :** Le panneau de séparation inclut des support de fixation (A) noirs et argentés pour une utilisation avec les cadres de bureau de même couleur.

**REMARQUE :** Vérifiez que toutes les pièces sont incluses.

1. Séparez le support de fixation en deux (A). Pressez fermement une couche de plastique (B) dans chacun des côtés du support de fixation. Répétez cette étape pour les supports restants. (Voir Figure 1)



2. Placez le panneau de séparation contre la couche de plastique (B) se trouvant dans le côté arrière du support de fixation (A), puis faites glisser le devant du support de fixation (A) en place et fixez le tout avec une vis M6 x 30 mm (C) et une clé Allen de 5 mm. Répétez cette étape pour les supports restants. (Voir Figure 2)



## MONTAGE (SUITE)

3. Faites glisser le support de fixation (A) sur le rebord de la table. Fixez avec trois vis M6 (D ou E). Serrez les vis sous la surface de table avec une clé Allen de 3 mm. Répétez cette étape pour les supports restants. (Voir Figure 3)

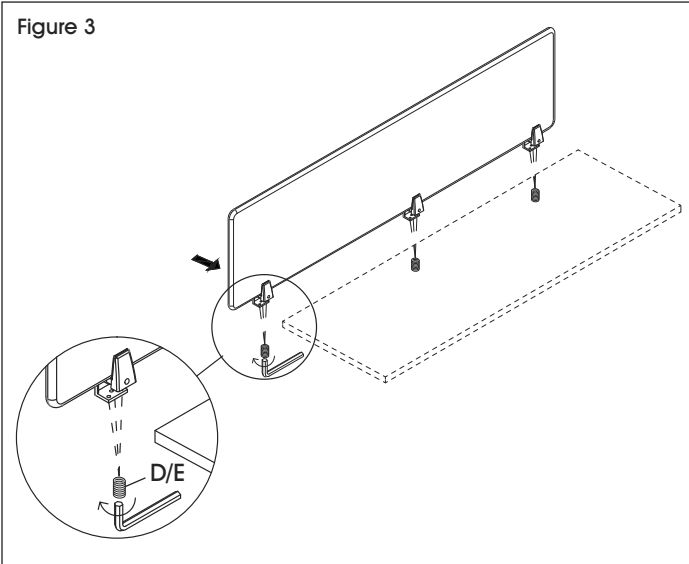


**REMARQUE :** Pour les surfaces de table de 1 po, utilisez les vis M6 x 8 mm (D). Pour les surfaces de table de 3/4 po, utilisez les vis M6 x 15 mm (E).



**REMARQUE :** Ne serrez pas trop les vis afin d'éviter d'endommager la surface de table.

Figure 3



**ULINE**

1-800-295-5510  
uline.ca