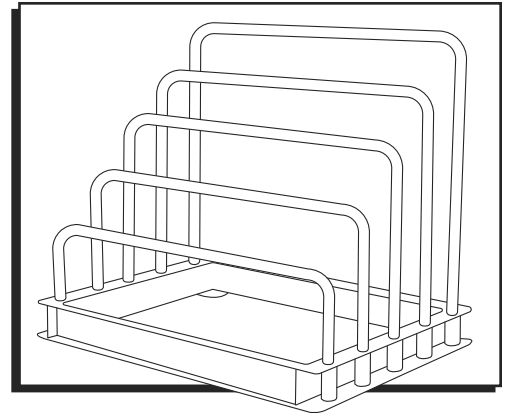


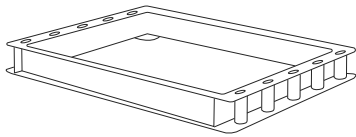
# ULINE H-8383 VERTICAL SHEET RACK

1-800-295-5510  
uline.com

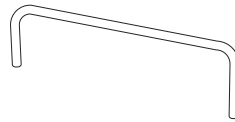
Para Español, vea páginas 3-4.  
Pour le français, consulter les pages 5-6.



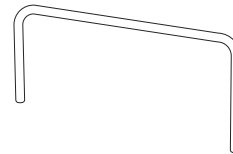
## PARTS



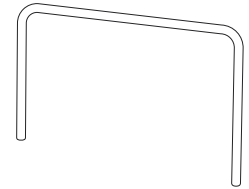
Base x 1



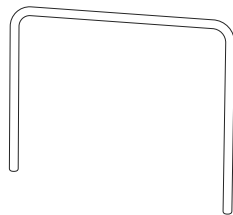
16" Upright x 1



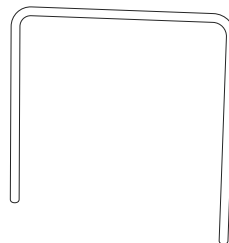
22" Upright x 1



29" Upright x 1



35" Upright x 1



42" Upright x 1

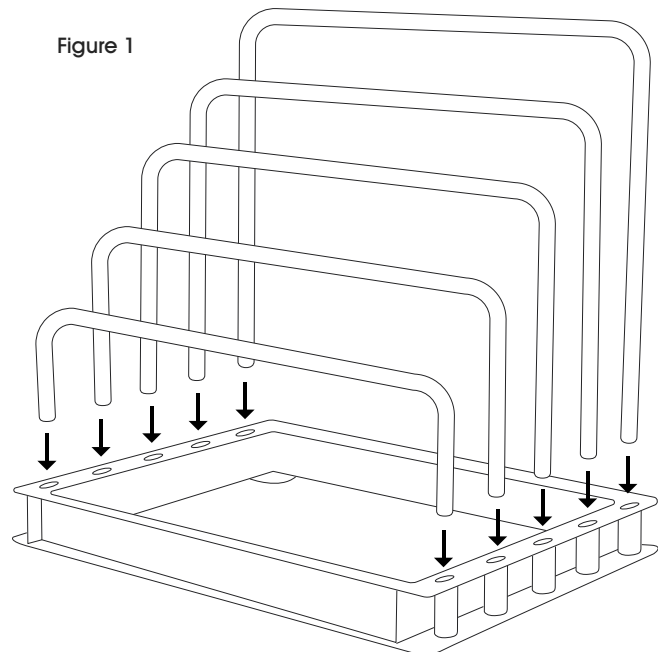


Concrete  
Installation Hardware  
(Optional)

## ASSEMBLY

1. Position base on a solid, flat surface.
2. If anchoring to the floor, see Concrete Installation on page 2.
3. Insert uprights into desired base sockets.  
(See Figure 1)

Figure 1



## CONCRETE INSTALLATION (OPTIONAL)

### TOOLS NEEDED



1/2" Diameter  
Masonry Drill Bit



Eye Protection

1. Verify the product is positioned in the desired location. Mark the floor where holes will be drilled.



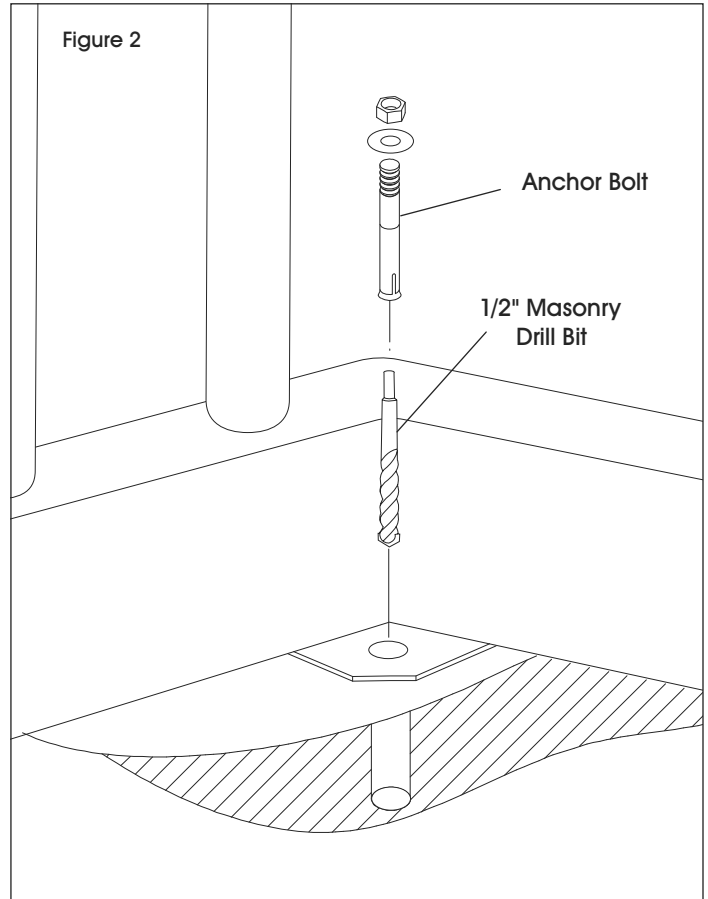
**WARNING!** Wear eye protection when completing step 2.

2. Using a 1/2" diameter masonry drill bit, drill a hole approximately 3" deep into the floor. (See Figure 2)



**NOTE:** For the anchor to function properly, the hole must not be larger in diameter than the anchor bolt.

3. Clean out debris and dust from inside the hole. Fully insert the anchor bolt through the mounting plate and into the hole.
4. Slightly tap down the anchor bolt with a hammer if needed. Slide washer onto anchor bolt. Tighten the hex nut until the anchor bolt is secure.
5. Repeat for remaining anchors.



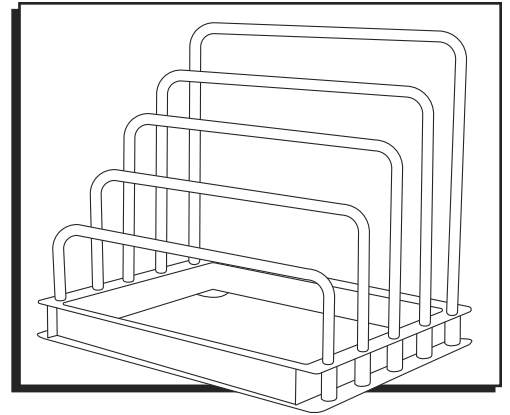
**ULINE**

1-800-295-5510  
uline.com

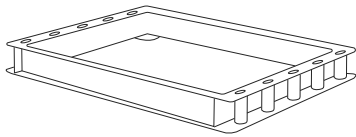
**ULINE** H-8383

# RACK VERTICAL PARA LÁMINAS

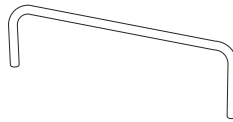
800-295-5510  
uline.mx



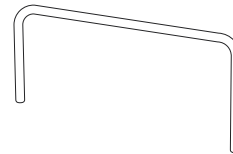
## PARTES



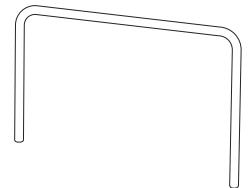
1 Base



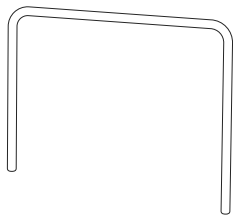
1 Poste de 16"



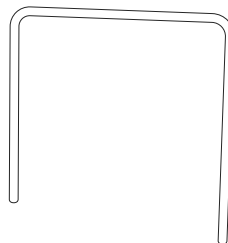
1 Poste de 22"



1 Poste de 29"



1 Poste de 35"



1 Poste de 42"

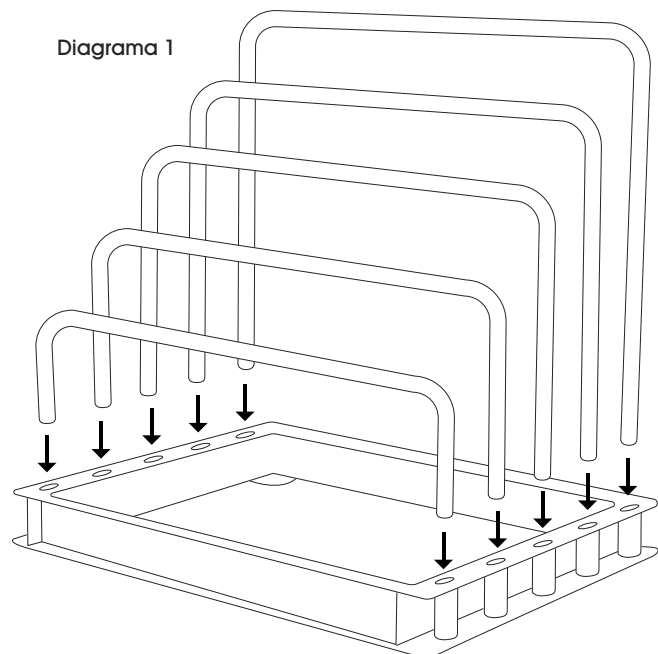


Tornillería para Instalación en Concreto (Opcional)

## ENSAMBLE

1. Coloque la base en una superficie plana y sólida.
2. Si lo va a fijar al piso, vea Instalación en Concreto en la página 4.
3. Inserte los postes en los conectores de la base. (Vea Diagrama 1)

Diagrama 1



# INSTALACIÓN EN CONCRETO (OPCIONAL)

## HERRAMIENTAS NECESARIAS



Broca para  
Mampostería de  
1/2" de Diámetro




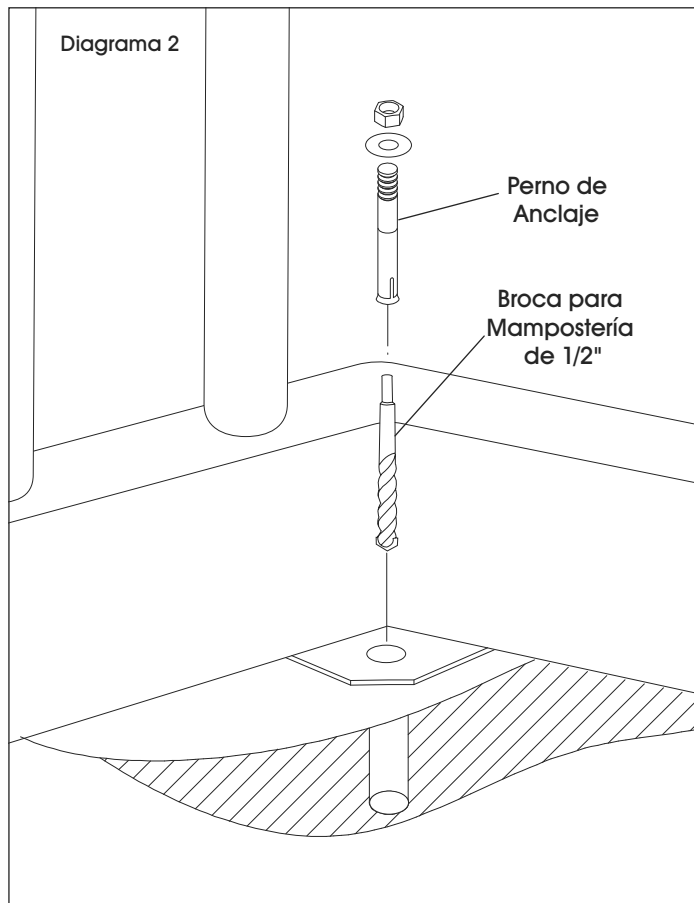
Protección Ocular

1. Verifique que el producto se encuentre colocado en la ubicación deseada. Marque el piso en donde hará los orificios.



**¡PRECAUCIÓN!** Use protección ocular cuando realice el paso 2.

2. Usando una broca de 1/2" de diámetro para mampostería, taladre un orificio de aproximadamente 3" de profundidad en el suelo. (Vea Diagrama 2)
-  **NOTA:** Para que el anclaje funcione de manera adecuada, el orificio no debe ser mayor que el diámetro del perno del anclaje.
3. Limpie los residuos y el polvo dentro del orificio. Inserte completamente el perno de anclaje a través de la placa de instalación y el orificio.
  4. Golpee ligeramente el perno de anclaje con un martillo, si es necesario. Deslice la rondana en el perno de anclaje. Apriete la tuerca hexagonal hasta que el perno esté fijo.
  5. Repita la operación con los anclajes restantes.



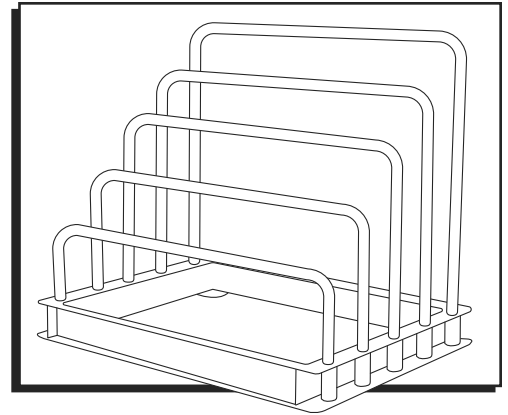
**ULINE**

800-295-5510  
uline.mx

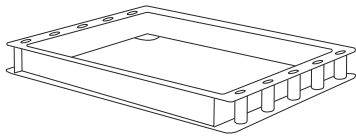
# ULINE H-8383

## SUPPORT D'ENTREPOSAGE VERTICAL

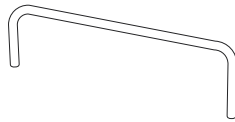
1-800-295-5510  
uline.ca



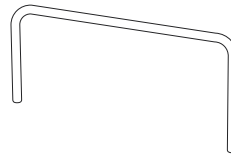
### PIÈCES



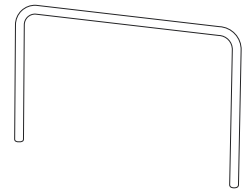
Base x 1



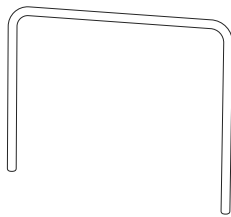
Montant de 16 po x 1



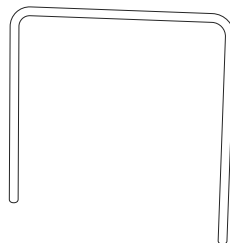
Montant de 22 po x 1



Montant de 29 po x 1



Montant de 35 po x 1



Montant de 42 po x 1

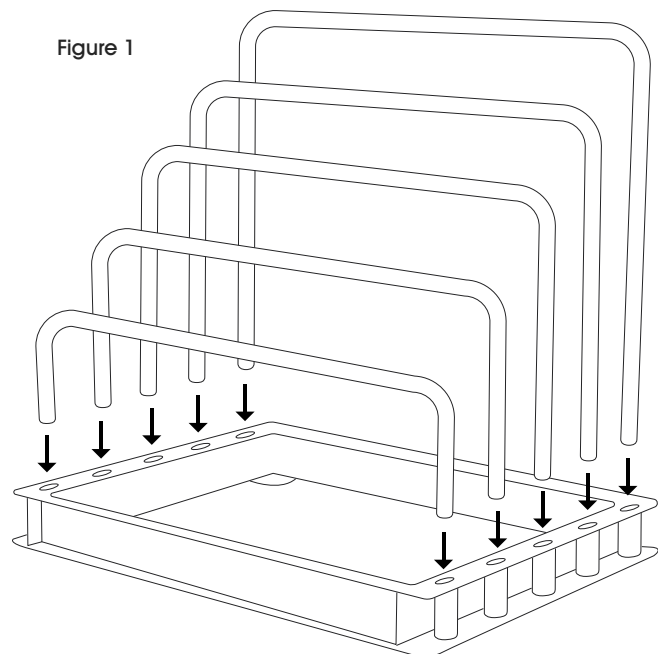


Matériel d'installation sur béton (facultatif)

### MONTAGE

1. Placez la base sur une surface plane et solide.
2. En cas d'ancrage dans le sol, voir la section Installation sur béton à la page 6.
3. Insérez les montants dans les socles de votre choix. (Voir Figure 1)

Figure 1



## INSTALLATION SUR BÉTON (OPTIONNEL)

### OUTILS REQUIS



Mèche à maçonnerie  
de 1/2 po de diamètre




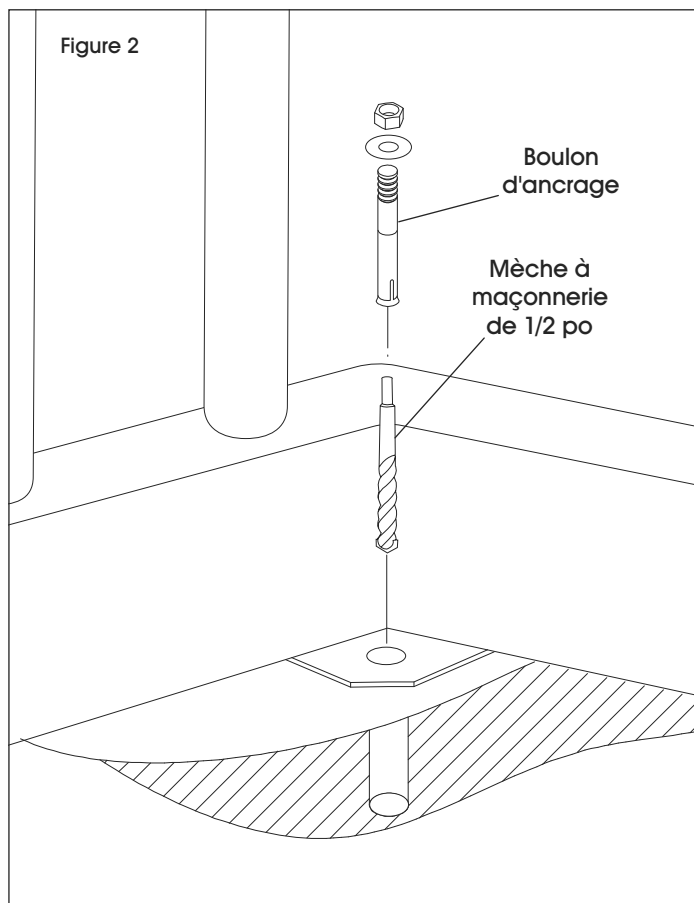
Lunettes de  
sécurité

1. Assurez-vous que l'article est positionné à l'emplacement prévu. Marquez au sol l'emplacement des trous à percer.



**AVERTISSEMENT!** Portez des lunettes de sécurité lorsque vous procédez à l'étape 2.

2. À l'aide d'une mèche à maçonnerie de 1/2 po de diamètre, percez au sol un trou d'environ 3 po de profondeur. (Voir Figure 2)
-  **REMARQUE :** Pour que l'ancrage fonctionne correctement, le diamètre du trou ne doit pas dépasser celui du boulon d'ancrage.
3. Retirez les débris et la poussière de l'intérieur du trou. Insérez complètement le boulon d'ancrage à travers la plaque de montage, puis dans le trou.
  4. Enfoncez légèrement le boulon d'ancrage à l'aide d'un marteau au besoin. Glissez une rondelle par-dessus le boulon d'ancrage. Serrez l'écrou à tête hexagonale jusqu'à ce que le boulon d'ancrage soit fermement fixé.
  5. Répétez pour les ancrages restants.



**ULINE**

1-800-295-5510  
uline.ca