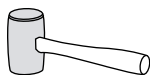


ULINE

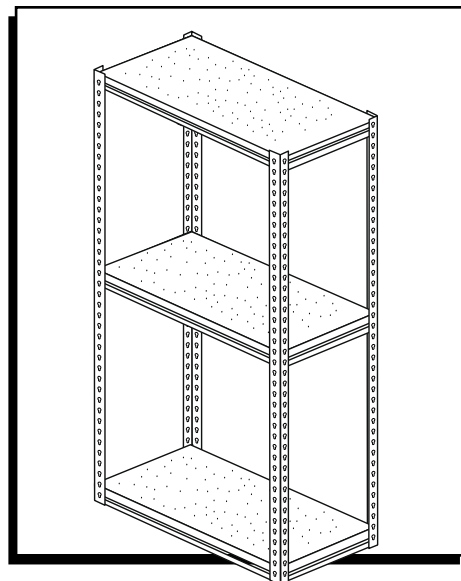
HEAVY-DUTY BOLTLESS SHELVING

1-800-295-5510
uline.com

TOOL NEEDED



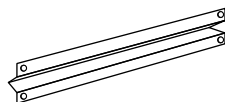
Rubber Mallet



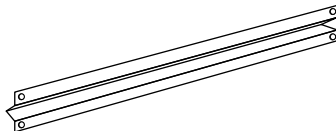
PARTS



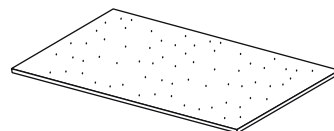
Upright Post x 4 (A)



Side Support x 6 (B)



Front/Back Support x 6 (C)



Board x 3 (D)

ASSEMBLY

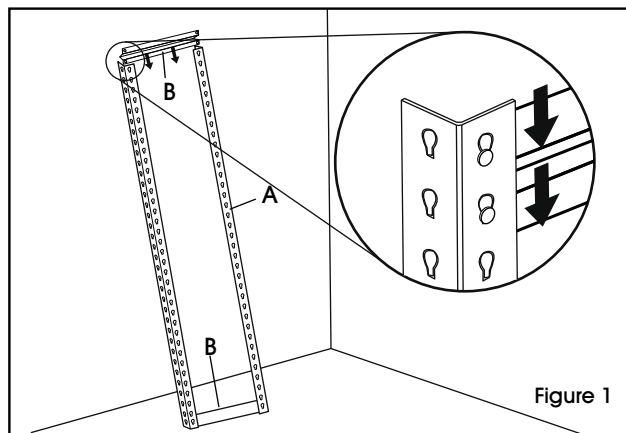



Figure 1

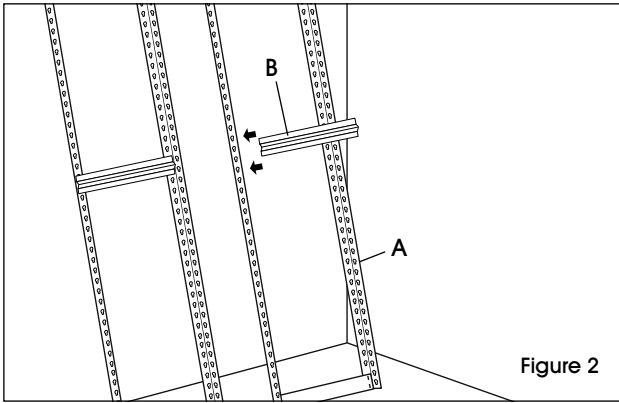
 **NOTE:** Lean posts against a wall or assemble with another person.

1. Connect two upright posts (A) by inserting a side support piece (B) at the bottom and top of the posts. (See Figure 1)

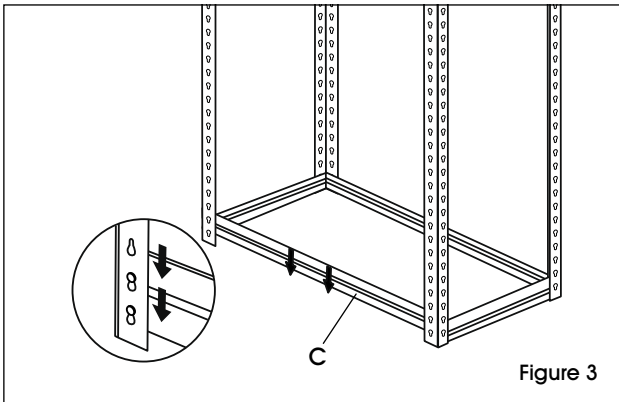
 **NOTE:** For 60" and 72" wide units, install one level up from bottom.

2. Repeat step one for the other two upright posts (A).

ASSEMBLY CONTINUED



3. Place side support pieces (B) in the middle of the upright posts at desired middle shelf height. (See Figure 2)



4. Connect the two upright post assemblies by inserting front/back supports (C) at the top and bottom of each upright post. (See Figure 3)

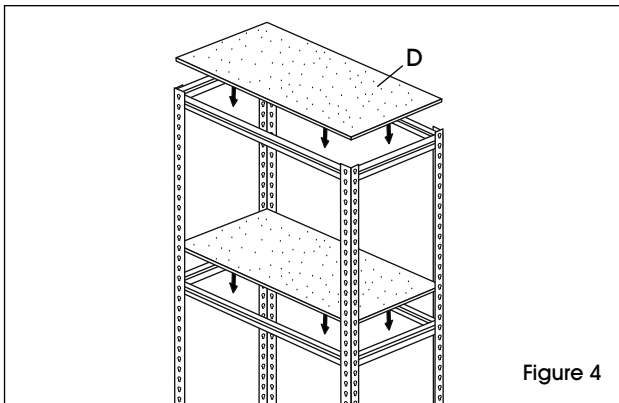


NOTE: For 60" and 72" wide units, install one level up from bottom.



NOTE: Be sure the supports are fully seated before continuing with assembly.

5. Repeat step 4 for installation of all other front/back supports.



6. Set boards (D) on top of side supports and front/back supports. (See Figure 4)

ULINE

1-800-295-5510

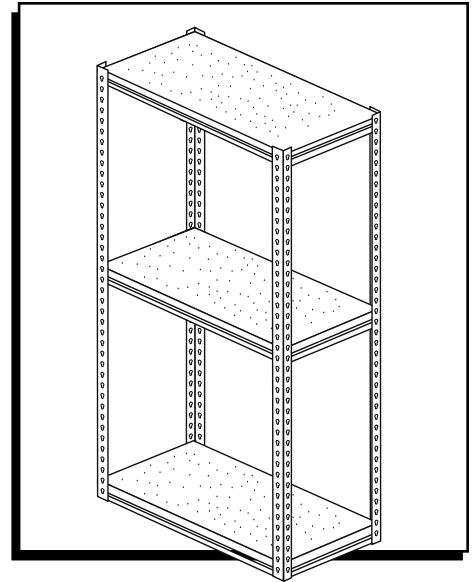
uline.com

ULINE

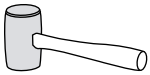
ESTANTERÍA SIN PERNOS PARA USO PESADO

800-295-5510

uline.mx



HERRAMIENTA NECESARIA

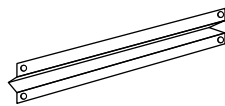


Mazo de Caucho

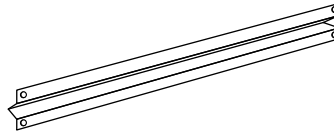
PARTES



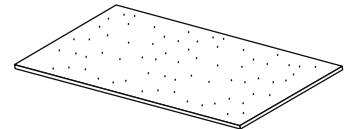
4 Postes Verticales
(A)



6 Soportes Laterales
(B)

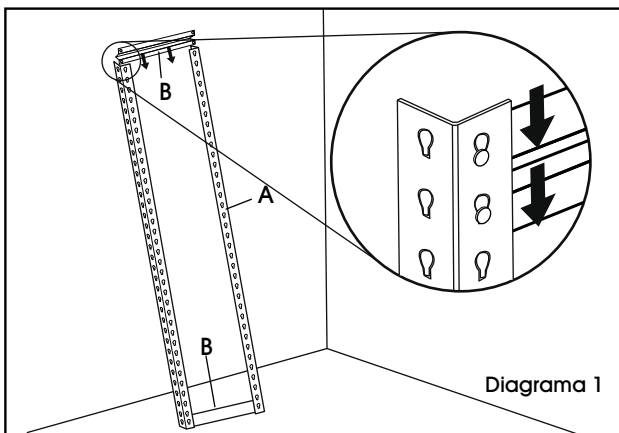


6 Soportes Frontales/
Posteriores (C)



3 Tableros (D)

ENSAMBLE



NOTA: Apoye los postes contra una pared o ensamble con la ayuda de otra persona.

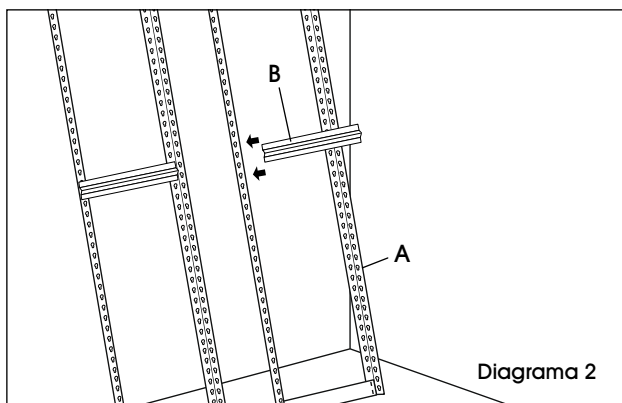
1. Conecte dos postes verticales (A) insertando un soporte lateral (B) en la parte inferior y superior de los postes. (Vea Diagrama 1)



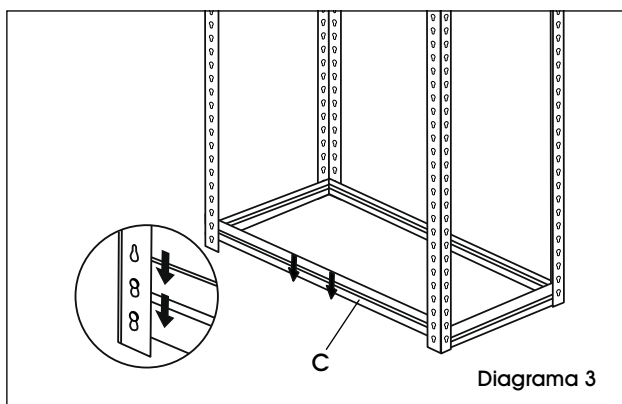
NOTA: Para unidades de 60" y 72" de ancho, instale un nivel arriba desde la parte inferior.

2. Repita el paso uno para los otros dos postes verticales (A).

CONTINUACIÓN DE ENSAMBLE



3. Coloque los soportes laterales (B) en medio de los postes verticales a la altura deseada para la repisa central. (Vea Diagrama 2)



4. Conecte los dos ensambles de postes verticales insertando los soportes frontales/posteriores (C) en la parte superior e inferior de cada poste vertical. (Vea Diagrama 3)

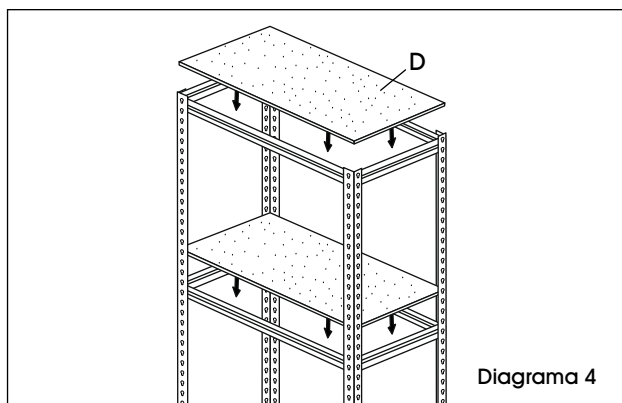


NOTA: Para unidades de 60" y 72" de ancho, instale un nivel arriba desde la parte inferior.



NOTA: Asegúrese de que los soportes estén completamente asentados antes de continuar con el ensamble.

5. Repita el paso 4 para instalar los demás soportes frontales/posteriores.



6. Coloque los tableros (D) encima de los soportes laterales y frontales/superiores. (Vea Diagrama 4)

ULINE

800-295-5510

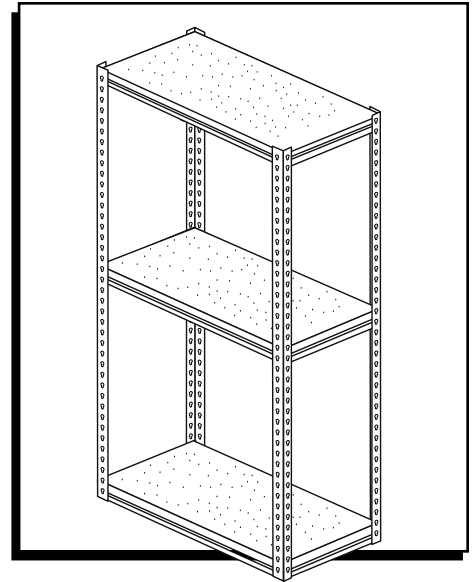
uline.mx

ULINE

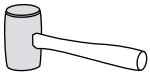
RAYONNAGE ROBUSTE SANS BOULONS

1 800 295-5510

uline.ca

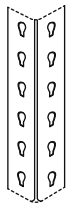


OUTIL REQUIS

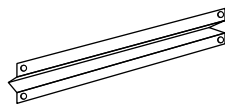


Maillet en caoutchouc

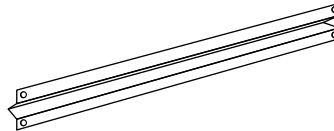
PIÈCES



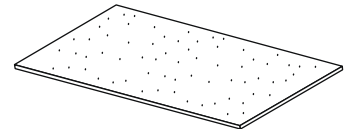
Montant vertical
x 4 (A)



Support latéral x 6 (B)



Support avant/arrière x 6 (C)



Panneau x 3 (D)

MONTAGE

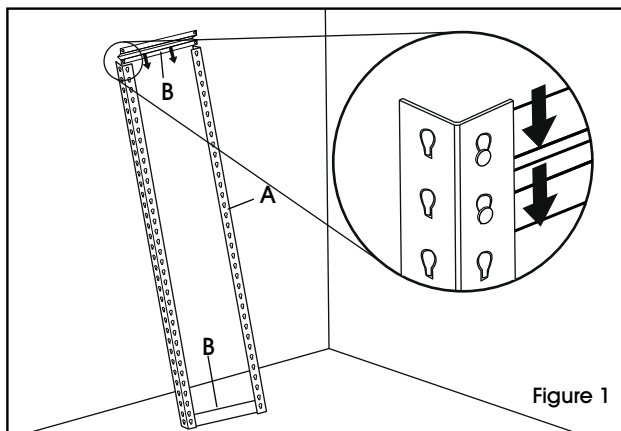


Figure 1



REMARQUE : Appuyez les montants contre un mur ou faites-vous assister lors du montage.

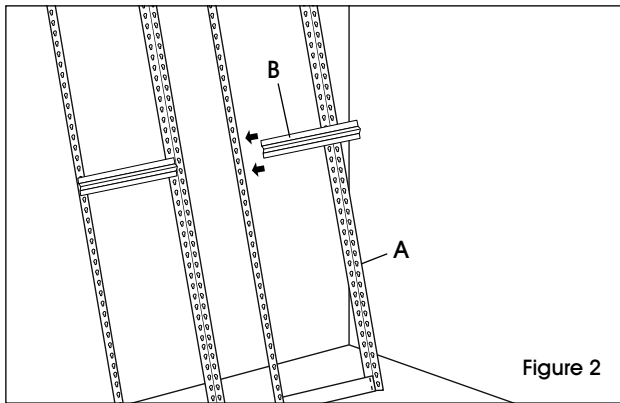
1. Reliez deux montants verticaux (A) en insérant un support latéral (B) dans le haut et le bas des montants. (Voir Figure 1)



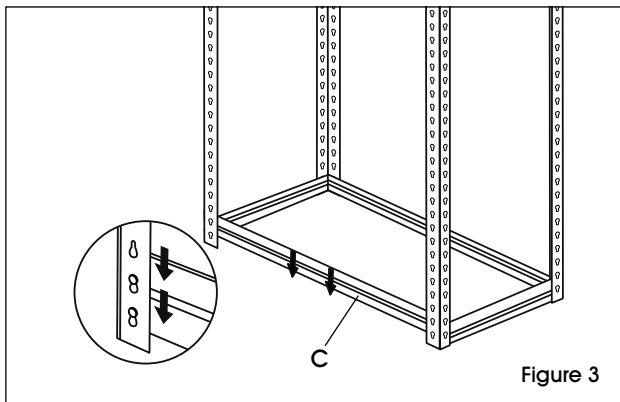
REMARQUE : pour les modèles de 60 po et de 72 po, installez à l'avant dernier niveau.

2. Répétez la première étape pour les deux autres montants verticaux (A).

MONTAGE SUITE



3. Placez les supports latéraux (B) à mi-hauteur sur les montants verticaux à l'emplacement voulu. (Voir Figure 2)



4. Reliez les deux ensembles de montants verticaux en insérant les supports avant/arrière (C) dans le haut et le bas des montants verticaux. (Voir Figure 3)

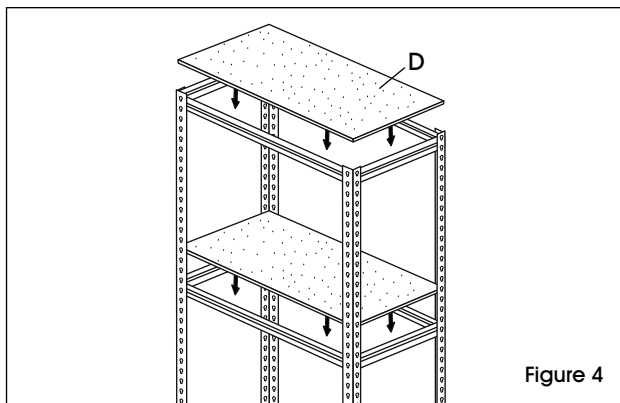


REMARQUE : pour les modèles de 60 po et de 72 po, installez à l'avant dernier niveau.



REMARQUE : Vérifiez que les supports reposent bien en place avant de poursuivre le montage.

5. Répétez l'étape 4 pour l'installation de tous les autres supports avant/arrière.



6. Placez les panneaux (D) sur les supports avant/arrière et les supports latéraux. (Voir Figure 4)

ULINE

1 800 295-5510
uline.ca