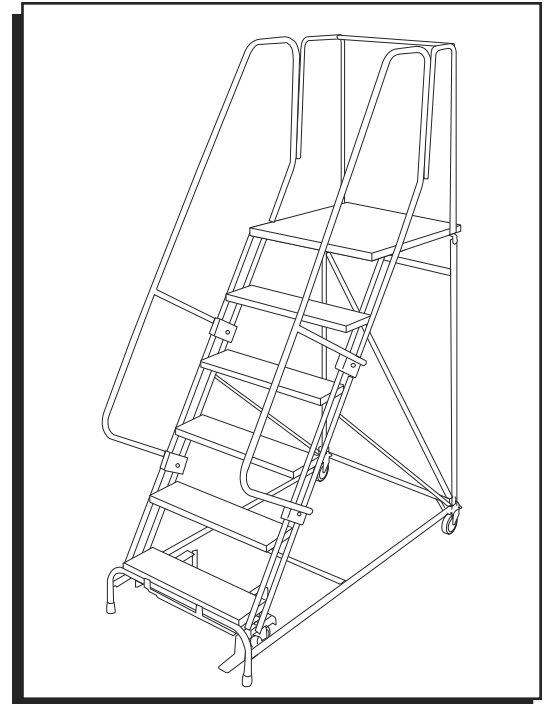


ULINE

1-800-295-5510
 uline.com

5-7 STEP ROLLING SAFETY LADDERS

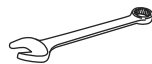
20" AND 30" DEEP TOP STEP



TOOLS NEEDED



Step Ladder



9/16" Wrench or Socket (2)



7/16" Wrench or Socket

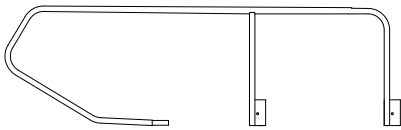


Rubber Mallet



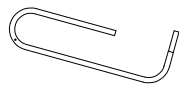
Safety Glasses

PARTS



A. Handrail (1)

B. Handrail (1) Opposite



G. Handrail
 Extension Panel (2)



E. Base Panel (1)



Notched Bushing (2 or 4)



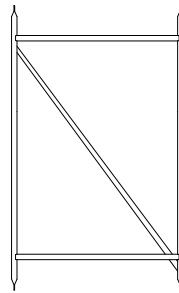
I. Diagonal Brace (2)
 (used only on 30" deep top ladders)



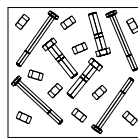
Gray Bushing (2 or 4)



C. Rear Handrail Bar (1)
 (shipped taped to handrail or
 extension panel)



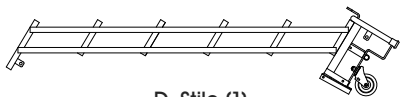
F. Back Panel (1)



Hardware Kit (1)
 (misc. hardware included)



Handrail Bracket (2 or 4)
 (shipped attached
 to handrail)



D. Stile (1)



Extension Clamps Set (4)

ASSEMBLY



WARNING! Assembly of these types of ladders can be inherently dangerous. Please take all necessary precautions during the assembly process. Always use a separate ladder to finish assembly in high places. Never climb a ladder that is not completely assembled. Do not assemble or use a ladder with missing or damaged parts. Use proper lifting mechanics when assembling a ladder. Watch for overhead electrical hazards and obstructions.

STEP 1: FRAME ASSEMBLY



NOTE: DO NOT tighten bolts until instructed to.



NOTE: Back panel (F) has both round and slotted holes. The round holes are at the bottom, and the slotted holes are at the top (L1).

1. Place the ladder stile (D) on the floor. Be sure to assemble on a protective surface so the finish does not get damaged. (See Figure 1)

ASSEMBLY CONTINUED

STEP 1: FRAME ASSEMBLY CONTINUED

- Using (6) 3/8-16 x 1/4" hex head cap screws & self-locking nuts, bolt the top (slotted holes) of back panel (F) to the insides of L1. (See Figure 1)
- Bolt the bottom (round holes) of back panel (F) to base panel (E) on the insides of L2. (See Figure 1)
- Bolt base panel (E) to the insides of L3. (See Figure 1)

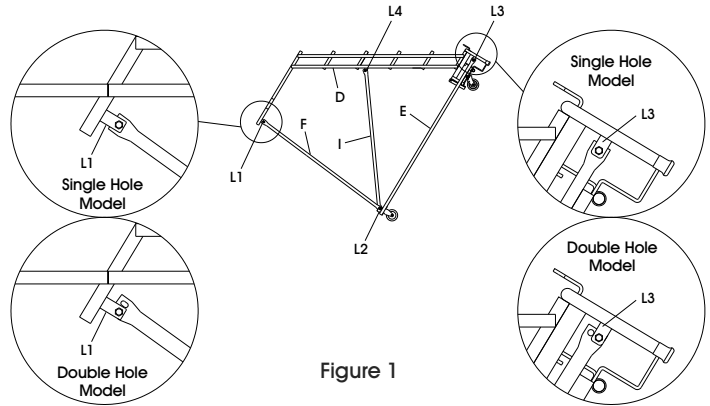


Figure 1

STEP 2: DIAGONAL BRACE ASSEMBLY

NOTE: Used only on 30" deep top ladders.

- Using 3/8-16 x 1/4" hex head cap screws, locate diagonal brace (I) on the inside of L4 and L2. (See Figure 1)
- Start self-locking nuts onto screws.
- Repeat on other side.



WARNING! Never climb a ladder that is not completely assembled.

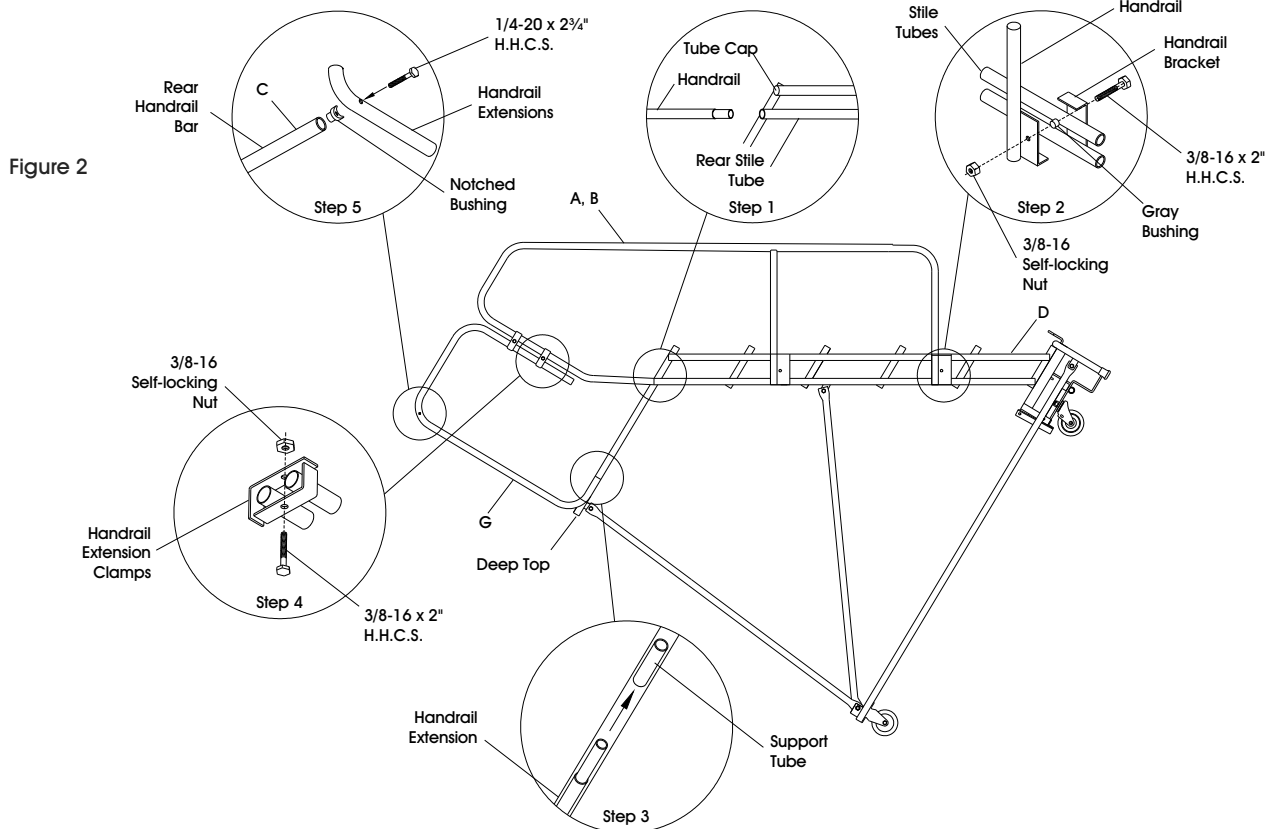


Figure 2

STEP 3: INSTALL HANDRAILS

NOTE: DO NOT tighten bolts until instructed to.

- With ladder on its side, install side handrail (A) into rear stile tubes. Use the rubber mallet as needed for mating parts. (See Figure 2, Step 1)
- Clamp side handrails outside of stile tubes using detached handrail brackets and 3/8-16 x 2" hex head cap screws, gray bushings and self-locking nuts. (See Figure 2, Step 2)
- Repeat step 2 with side handrail (B).

ASSEMBLY CONTINUED

STEP 4: INSTALL HANDRAIL EXTENSION PANELS

1. Install handrail extension panels (G) into support tubes located on the side of the 20" or 30" deep top. (See Figure 2, Step 3)
2. Clamp the handrail extension panels to the side handrails using handrail extension clamps and 3/8-16 x 2" hex head cap screws and self-locking nuts. (See Figure 2, Step 4)

STEP 5: INSTALL REAR HANDRAIL BAR

1. Detach rear handrail bar (C) from the handrail or extension panel.
2. Insert notched bushing into each end of rear handrail bar (C).
3. Position rear handrail bar between mounting holes of side handrails (A) & (B). Attach using (2) 1/4-20 x 2 3/4" hex head cap screws. (See Figure 2, Step 5)

 **NOTE:** You may now tighten all handrail bolts.

STEP 6: LEVEL LADDER

1. Stand ladder upright on level surface.
2. Activate safelock by stepping on trip bar located in front of first step.
3. Make sure ladder rests level on the crutch tips and rubber bumpers.
4. When steps are level, tighten all bolts.

 **NOTE:** DO NOT proceed until ladder is stable.

ULINE

1-800-295-5510
uline.com

ULINE

800-295-5510
uline.mx

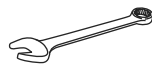
ESCALERAS DE SEGURIDAD CON RUEDAS DE 5-7 ESCALONES

ESCALÓN SUPERIOR DE 50.8 CM Y 76.2 CM
(20" Y 30") DE PROFUNDIDAD

HERRAMIENTAS NECESARIAS



Escalera



2 Llaves o Dados 9/16"



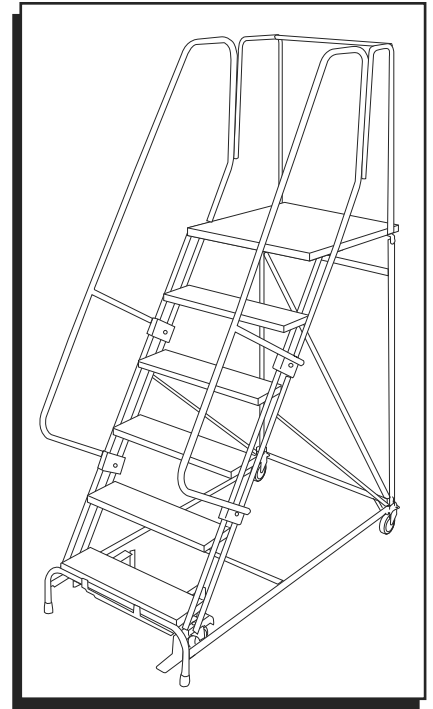
Llave o Dado 7/16"



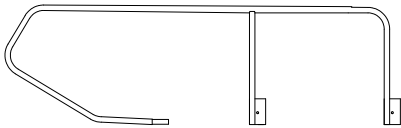
Mazo de Hule



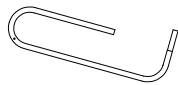
Lentes de Seguridad



PARTES



A. 1 Pasamanos
B. 1 Pasamanos Opuesto



G. 2 Paneles de
Extensión del
Pasamanos



E. 1 Panel de Base



2 o 4 Bujes Ranurados

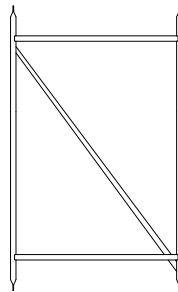


I. 2 Soportes Diagonales
(utilizados solo en escaleras con
escalones de 76.2 cm (30") de
profundidad)

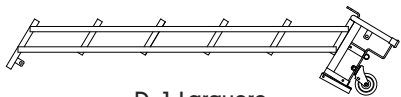


2 o 4 Bujes Grises

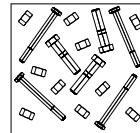
C. 1 Barra Posterior de Pasamanos
(se envía anexa al pasamanos o al
panel de extensión)



F. 1 Panel Posterior



D. 1 Larguero



1 Kit de Accesorios
(incluye diversos accesorios)



2 o 4 Soportes de Pasamanos
(se envían anexos al pasamanos)



4 Sets de Soportes para Extensión

ENSAMBLE



¡ADVERTENCIA! Ensamblar este tipo de escaleras puede ser inherentemente peligroso. Por favor, tome todas las precauciones necesarias durante el proceso de ensamble. Siempre utilice otra escalera independiente para terminar el ensamble en lugares altos. Nunca suba por una escalera que no está completamente ensamblada. No ensamble o utilice una escalera con partes faltantes o dañadas. Utilice los aparatos adecuados para elevación cuando ensamble una escalera. Observe que no haya peligros eléctricos por encima de su cabeza.

PASO 1: ENSAMBLE EL MARCO



NOTA: NO apriete los pernos hasta que se le indique.



NOTA: El panel trasero (F) tiene orificios redondos y ranurados. Los orificios redondos están en la parte inferior y los ranurados en la parte superior (L1).

1. Coloque el larguero de la escalera (D) sobre el piso. Asegúrese de ensamblar sobre una superficie protegida, para que el acabado no se dañe. (Vea Diagrama 1)

CONTINUACIÓN DE ENSAMBLE

PASO 1: CONTINUACIÓN DE ENSAMBLE DEL MARCO

- Utilizando (6) tornillos de cabeza hexagonal de 3/8-16 x 1 1/4" y contratruercas, atornille la parte superior (orificios ranurados) del panel trasero (F) en el interior de L1. (Vea Diagrama 1)
- Atornille la parte inferior (orificios redondos) del panel trasero (F) al panel de la base (E) en el interior de L2. (Vea Diagrama 1)
- Atornille el panel de la base (E) al interior de L3. (Vea Diagrama 1)

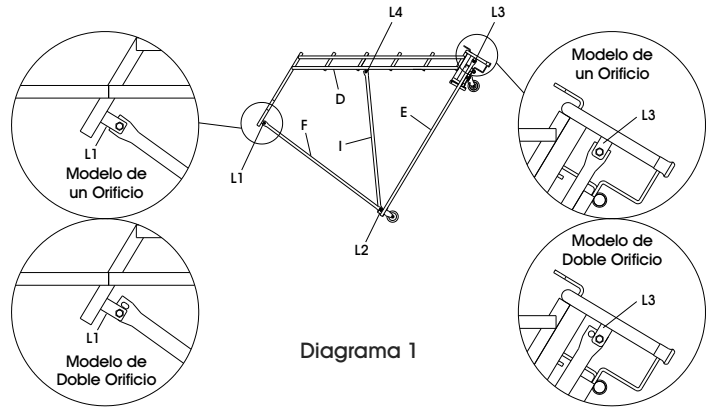


Diagrama 1

PASO 2: ENSAMBLE EL SOPORTE DIAGONAL

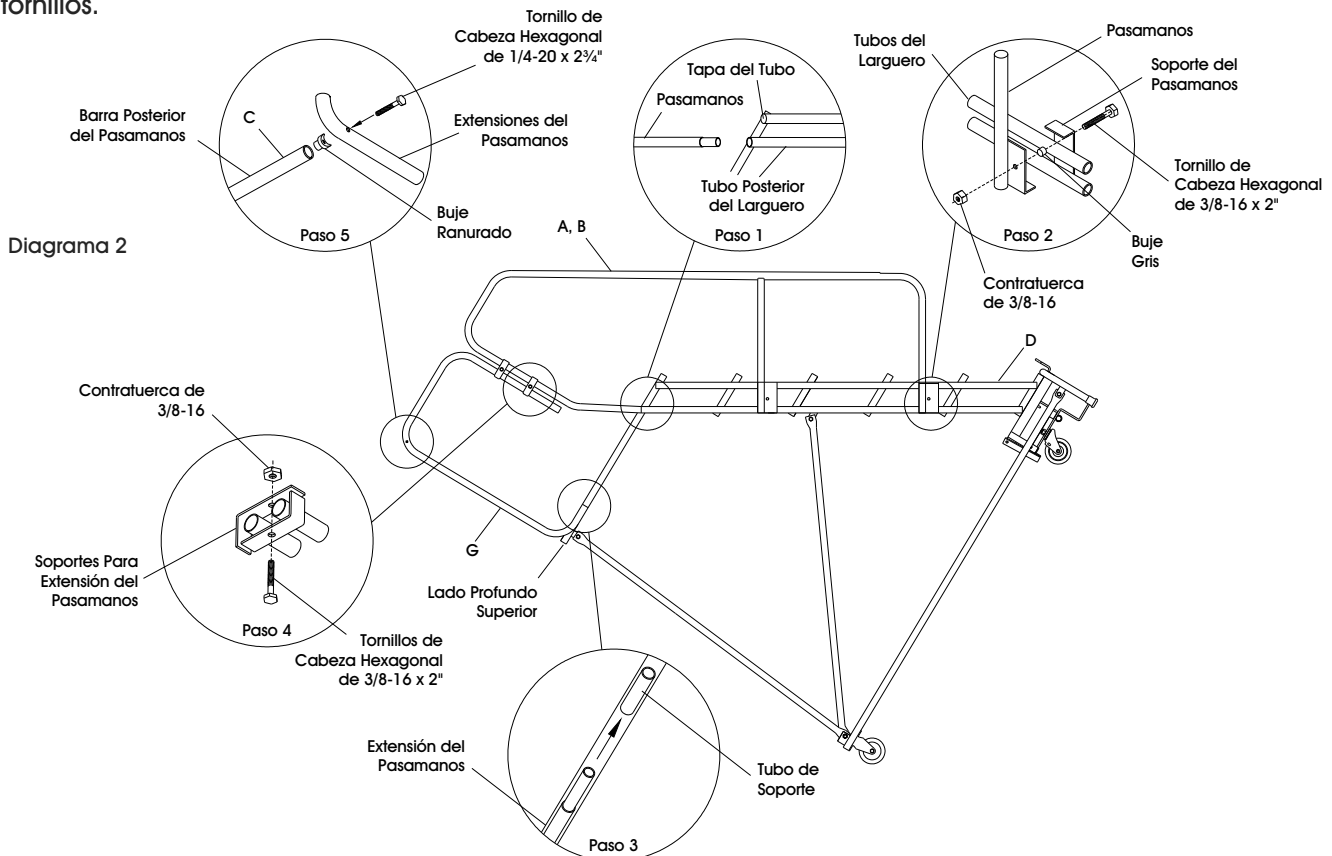
NOTA: Utilizados solamente en las escaleras con escalón superior de 76.2 cm (30") de profundidad.

- Utilizando los tornillos de cabeza hexagonal de 3/8-16 x 1 1/4", coloque el soporte diagonal (I) en el interior de L4 Y L2. (Vea Diagrama 1)
- Comience atornillando las contratruercas en los tornillos.

3. Repita con el lado opuesto.



¡ADVERTENCIA! Nunca suba por una escalera que no ha sido completamente ensamblada.



PASO 3: INSTALE LOS PASAMANOS

NOTA: NO apriete los pernos hasta que se le indique.

- Con la escalera sobre su lado, instale el pasamanos lateral (A) en los tubos posteriores del larguero. Utilice el mazo de hule como requiera para acoplar las partes. (Vea Diagrama 2, Paso 1)

- Sujete el pasamanos lateral al exterior de los tubos del larguero utilizando los soportes desprendidos del pasamanos, los tornillos de cabeza hexagonal de 3/8-16 x 2", los bujes grises y las contratruercas. (Vea Diagrama 2, Paso 2)
- Repita paso 2 con el pasamanos lateral (B).

CONTINUACIÓN DE ENSAMBLE

PASO 4: INSTALE LOS PANELES DE EXTENSIÓN DEL PASAMANOS

1. Instale los paneles de extensión del pasamanos (G) los tubos de soporte localizados en el lado en el lateral del superior profundo de 20" o 30" 50.8 cm o 76.2 cm (20 o 30").
(Vea Diagrama 2, Paso 3)
2. Sujete los paneles de extensión del pasamanos al lado de los pasamanos utilizando los soportes para extensión del pasamanos y tornillos de cabeza hexagonal de 3/8-16 x 2" y contratuercas.
(Vea Diagrama 2, Paso 4)

PASO 5: INSTALE LA BARRA POSTERIOR DEL PASAMANOS

1. Desprenda la barra posterior del pasamanos (C) del pasamanos o del panel de extensión.
2. Inserte el buje ranurado en cada extremo de la barra posterior del pasamanos (C).
3. Posicione la barra posterior del pasamanos entre los orificios de instalación de los pasamanos laterales (A) y (B). Sujete utilizando (2) tornillos de cabeza hexagonal de 1/4-20 x 2³/₄". (Vea Diagrama 2, Paso 5).

 **NOTA: Ahora ya puede apretar todos los pernos del pasamanos.**

PASO 6: NIVELE LA ESCALERA

1. Pare vertical la escalera sobre una superficie plana.
2. Active el seguro parándose sobre la barra de activación localizada enfrente del primer escalón.
3. Asegúrese que la escalera descansa nivelada sobre las puntas de la base y los topes de hule.
4. Cuando los escalones estén nivelados, apriete todos los pernos.



NOTA: NO proceda hasta que la escalera quede estable.

ULINE

800-295-5510
uline.mx

ULINE

1-800-295-5510
uline.com

ÉCHELLES DE SÉCURITÉ ROULANTES À 5-7 MARCHES

MARCHE SUPÉRIEURE DE 50,8 CM ET 76,2 CM
(20 PO ET 30 PO) DE PROF.

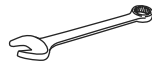
OUTILS REQUIS



Escabeau



Maillet en caoutchouc



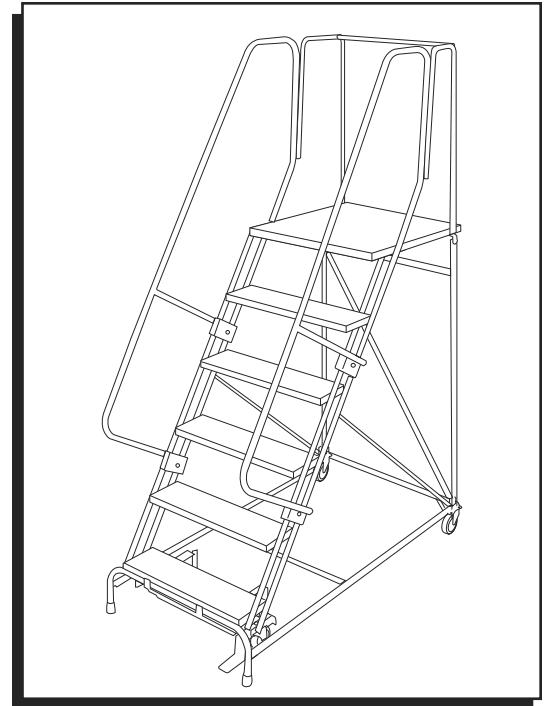
Clé ou douille de 9/16 po (2)



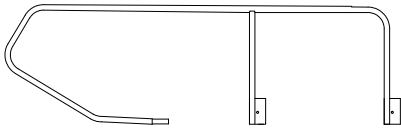
Clé ou douille de 7/16 po



Lunettes de sécurité

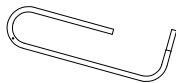


PIÈCES

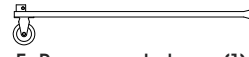


A. Main courante (1)

B. Main courante (1), opposée



G. Panneau d'extension de main courante (2)



E. Panneau de base (1)



Bague crantée (2 ou 4)

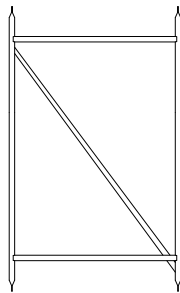


I. Entretoise diagonale (2)
(utilisée seulement sur les échelles avec partie sup. de 76,2 cm (30 po) de prof.)



Bague Grise (2 or 4)

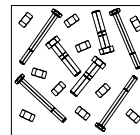
C. Barre de main courante arrière (1)
(livrée fixée à la main courante ou au panneau d'extension)



F. Panneau arrière (1)



D. Montant (1)



Ensemble de quincaillerie (1)
(pièces diverses incluses)



Support de main courante (2 ou 4)
(Livrés fixés à la main courante)



Jeu d'attaches d'extension (4)

MONTAGE



AVERTISSEMENT! Le montage de ces types d'échelles peut être dangereux en soi. Veuillez prendre toutes les précautions nécessaires lors du montage. Utilisez toujours une autre échelle pour terminer le montage en hauteur. Ne montez jamais sur une échelle qui n'est pas complètement assemblée. N'assemblez pas et n'utilisez pas une échelle avec des pièces manquantes ou endommagées. Utilisez un dispositif de levage approprié lors du montage d'une échelle. Prenez garde aux dangers électriques et aux obstructions en hauteur.

ÉTAPE 1 : MONTAGE DU CADRE



REMARQUE : NE serrez PAS les boulons à moins d'y être invité.



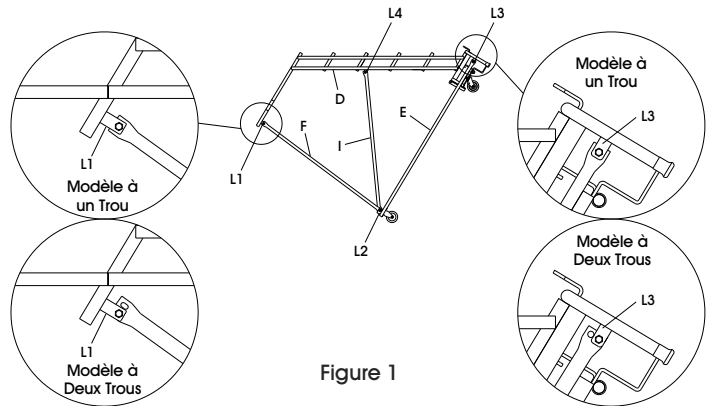
REMARQUE : Le panneau arrière (F) comporte des trous ronds et des trous fendus. Les trous ronds sont en bas et les trous fendus sont en haut (L1).

1. Placez le montant d'échelle (D) sur le sol. Effectuez le montage sur une surface protectrice afin de ne pas endommager la finition. (Voir Figure 1)

MONTAGE SUITE

ÉTAPE 1 : MONTAGE DU CADRE (SUITE)

2. À l'aide de (6) vis d'assemblage à tête hexagonale de 3/8-16 x 1 1/4 po & et des écrous autobloquants, boulonnez le haut (trous fendus) du panneau arrière (F) à l'intérieur de L1. (Voir Figure 1)
3. Boulonnez le bas (trous ronds) du panneau arrière (F) au panneau de base (E) à l'intérieur de L2. (Voir Figure 1)
4. Boulonnez le panneau de base (E) à l'intérieur de L3. (Voir Figure 1)



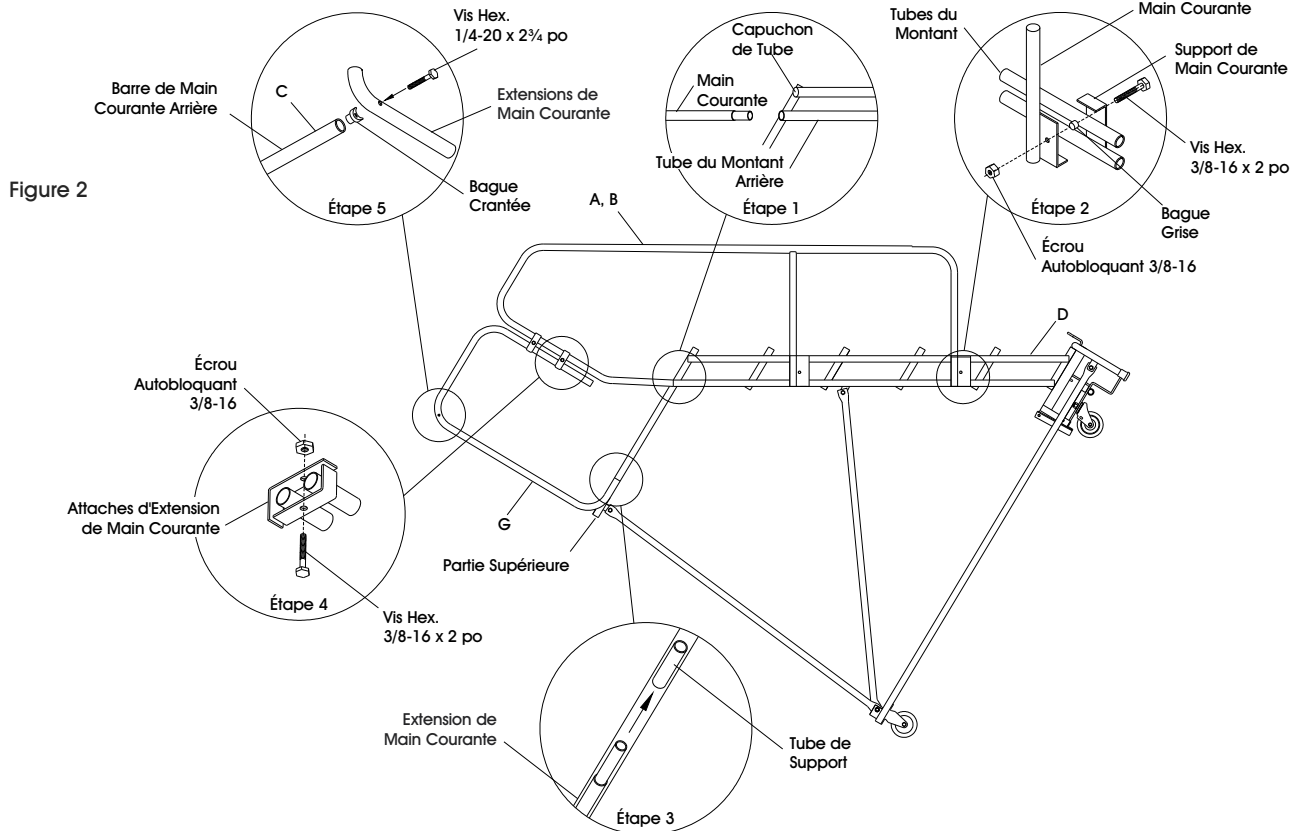
ÉTAPE 2 : MONTAGE DE L'ENTRETOISE DIAGONALE

REMARQUE : Utilisée seulement sur les échelles avec partie sup. de 76,2 cm (30 po) de prof.

1. À l'aide de vis d'assemblage à tête hexagonale de 3/8-16 x 1 1/4 po, positionnez l'entretoise diagonale (I) à l'intérieur de L4 et de L2. (Voir Figure 1)
2. Placez les écrous autobloquants sur les vis.
3. Recommencez sur l'autre côté.



AVERTISSEMENT! Ne montez jamais sur une échelle qui n'est pas complètement assemblée.



ÉTAPE 3 : INSTALLATION DES MAINS COURANTES

REMARQUE : NE serrez PAS les boulons à moins d'y être invité.

1. Avec l'échelle placée sur son côté, installez la main courante latérale (A) dans les tubes de montant arrière. Au besoin, utilisez le mailllet en caoutchouc pour joindre les pièces. (Voir Figure 2, Étape 1)
2. Serrez la main courante latérale à l'extérieur des tubes du montant à l'aide des supports détachés de main courante, de vis d'assemblage à tête hexagonale (H.H.C.S.) de 3/8-16 x 2 po, des bagues grises et des écrous autobloquants. (Voir Figure 2, Étape 2)
3. Répétez l'étape 2 avec la main courante latérale (B).

MONTAGE SUITE

ÉTAPE 4 : INSTALLATION DES PANNEAUX D'EXTENSION DE MAIN COURANTE

1. Installez les panneaux d'extension de main courante (G) dans les tubes de support situés sur le côté de la partie supérieure de 50,8 cm ou 76,2 cm (20 po ou 30 po) de profond. (Voir Figure 2, Étape 3)
2. Serrez les panneaux d'extension de main courante aux mains courantes latérales à l'aide d'attaches d'extension de main courante, de vis d'assemblage à tête hexagonale de 3/8-16 x 2 po et d'écrous autobloquants. (Voir Figure 2, Étape 4)

ÉTAPE 5 : INSTALLATION DE LA BARRE DE MAIN COURANTE ARRIÈRE

1. Détachez la barre de main courante arrière (C) de la main courante ou du panneau d'extension.
2. Insérez une bague crantée dans chaque extrémité de la barre de main courante arrière (C).
3. Placez la barre de main courante arrière entre les trous de fixation des mains courantes latérales (A) et (B). Fixez à l'aide de (2) vis d'assemblage à tête hexagonale de 1/4-20 x 2 3/4 po. (Voir Figure 2, Étape 5)



REMARQUE : Vous pouvez maintenant serrer tous les boulons de main courante.

ÉTAPE 6 : MISE AU NIVEAU DE L'ÉCHELLE

1. Placez l'échelle debout sur une surface de niveau.
2. Activez le verrou de sûreté en marchant sur la barre de déclenchement située devant la première marche.
3. Assurez-vous que l'échelle est bien de niveau sur les embouts et les butées en caoutchouc.
4. Lorsque les marches sont de niveau, serrez tous les boulons.



REMARQUE : NE continuez PAS à moins que l'échelle soit stable.

ULINE

1-800-295-5510
uline.ca