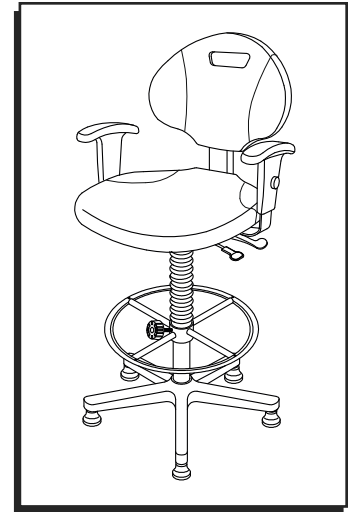


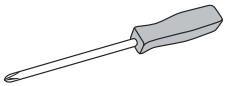
# ULINE H-8513

## WORK STOOL WITH ARMS

1-800-295-5510  
uline.com



### TOOLS NEEDED



Phillips Screwdriver



Allen Wrench  
(included)

### PARTS



Backrest x 1



Seat x 1



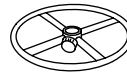
5-Star Base x 1



Glide x 5



Gas Lift x 1



Footring x 1

#### Backrest Mounting Kit



Plastic Holder x 1



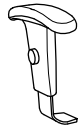
Post and  
Optional  
Cover x 1



Steel Plate x 1



Dust Cover x 1



Armrest x 2



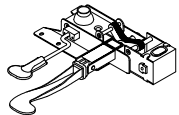
Armrest Mounting  
Bracket x 2



Armrest  
Screw x 8



Armrest Knob  
with Washers x 2



Mechanism x 1



Seat Screw x 6



Backrest  
Knob x 1



Optional Plastic  
Cover x 1



Plastic  
Stopper x 1



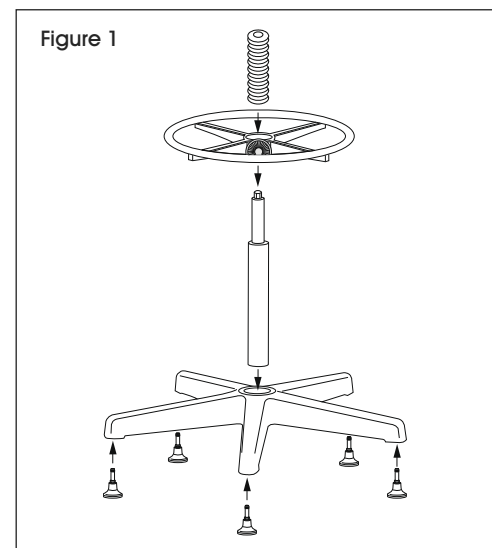
Screw x 2



Plastic Cover x 1

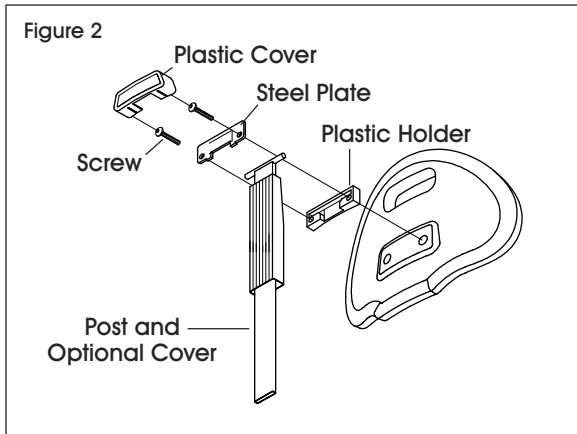
### ASSEMBLY

1. Insert glides into legs of five-star base. Turn base upright. Insert gas lift into center of base. Slide footring onto gas lift and tighten knob to secure. Slide dust cover onto gas lift over footring. (See Figure 1)



## ASSEMBLY CONTINUED

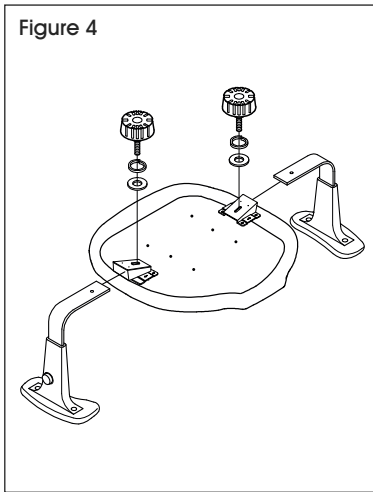
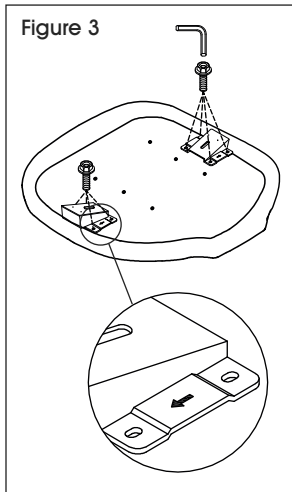
- Use backrest and backrest mounting kit to assemble. Align plastic holder post and steel plate to backrest. Use Allen wrench to tighten with supplied screws. Place cover over assembly. (See Figure 2)



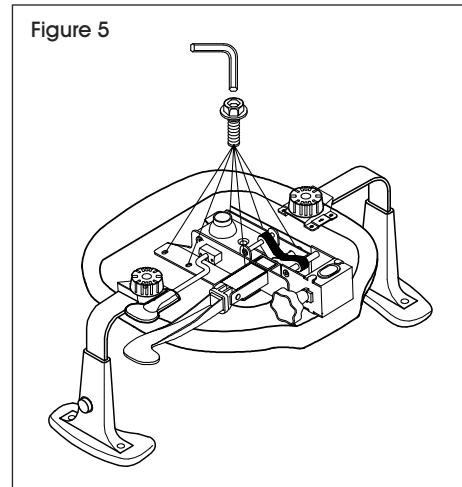
- Align armrest mounting bracket with holes on bottom of seat and use four armrest screws to attach. Insert armrest into mounting bracket and use armrest knob with washers to secure. Repeat on opposite side. (See Figures 3-4)

 **NOTE:** Install armrest mounting brackets with arrow pointed away from center of seat.

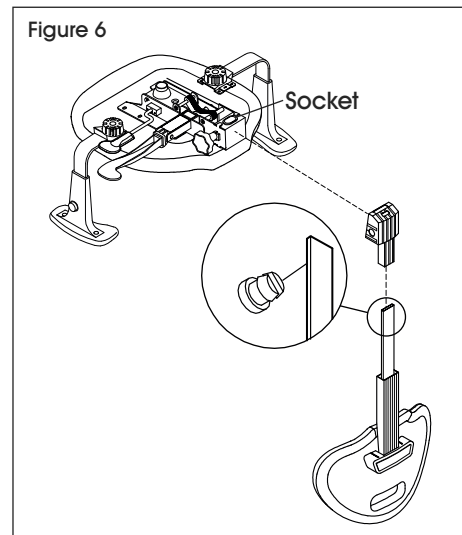
 **NOTE:** Use Allen wrench to tighten screws.



- Align mechanism with holes on bottom of seat. Use four seat screws to attach. (See Figure 5)

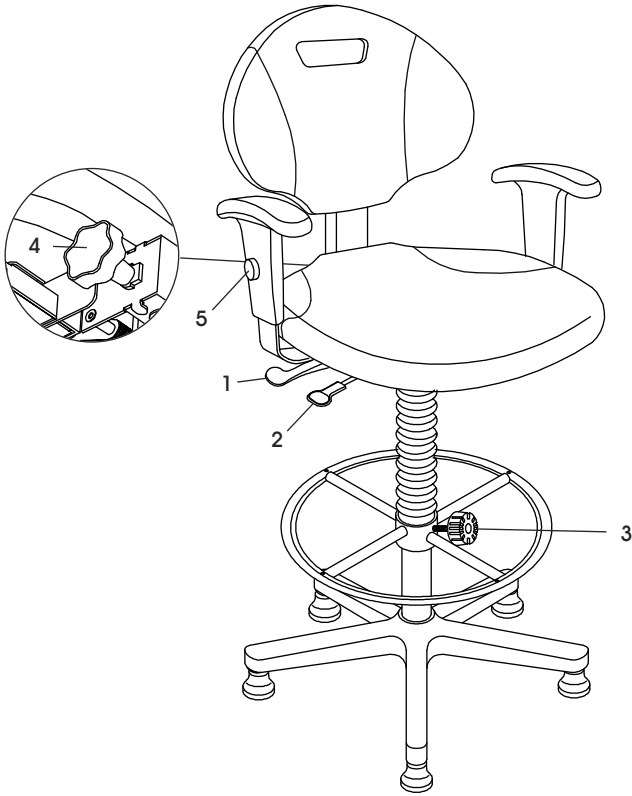


- Place plastic cover over socket on mechanism and slide assembled backrest post through plastic cover and into socket. Insert plastic stopper and tighten knob to secure. (See Figure 6)



- Slowly lower stool assembly onto the gas lift. Press down on seat to secure.

## STOOL ADJUSTMENTS

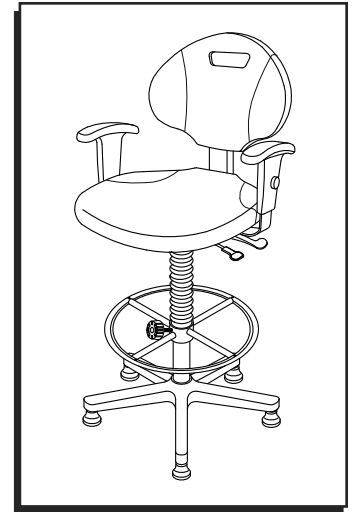
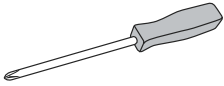


1. **Seat/Back Tilt** – To tilt the seat and back, lift the lever. The seat and back tilt simultaneously at the same rate.
2. **Seat Height Adjustment** – To raise seat height, lift lever up with little to no weight on the seat. To lower seat height, lift lever up while sitting.
3. **Footring Height** – To adjust footring height, loosen knob and slide the footring up or down. Set footring at preferred height and tighten knob to secure.
4. **Back Height** – To adjust back height, loosen knob and slide the back up or down. Set back at preferred height and tighten knob to secure.
5. **Armrest Height Adjustment** – To adjust arm height, press the button on the side of each armrest and move the arm up or down.

**ULINE**

1-800-295-5510

uline.com

**HERRAMIENTAS NECESARIAS**

Desarmador de Cruz

Llave Allen  
(incluida)**PARTES**

1 Respaldo



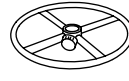
1 Asiento



1 Base Estrella

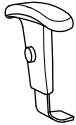


5 Niveladores

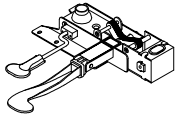
1 Pistón de  
Gas

1 Reposapiés

## Kit de Instalación para Respaldo

1 Soporte  
de Plástico1 Poste y  
Cubierta  
Opcional1 Placa de  
Acero1 Cubierta  
para Polvo

2 Descansabrazos

2 Soportes de  
Instalación para  
Descansabrazos8 Tornillos para  
Descansabrazos2 Perillas de Ajuste para  
Descansabrazos con  
Rondanas

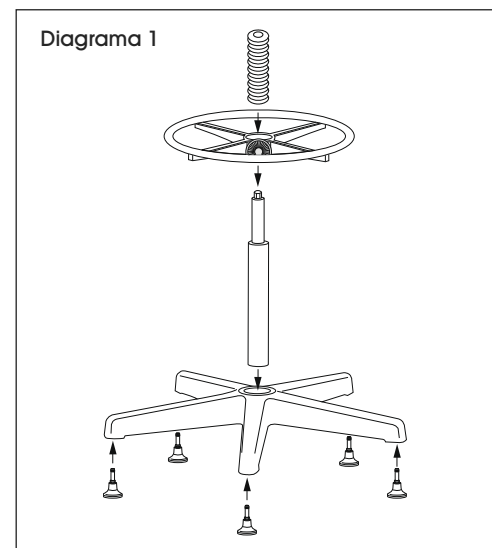
1 Mecanismo

6 Tornillos para  
Asiento1 Perilla del  
Respaldo1 Cubierta de  
Plástico Opcional1 Tapón  
de Plástico

2 Tornillos

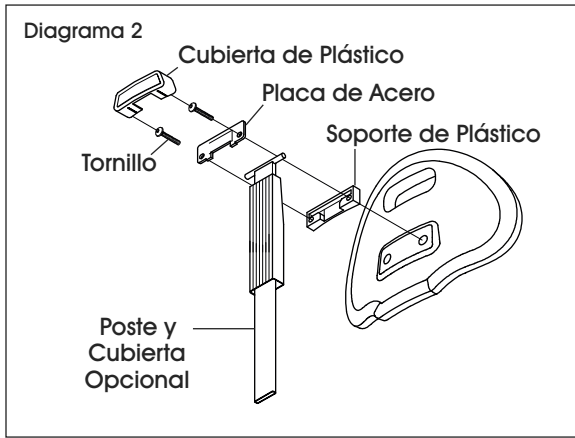
1 Cubierta de  
Plástico**ENSAMBLE**

1. Inserte las ruedas en las patas de la base estrella. Enderece la base. Inserte el pistón de gas en el centro de la base. Inserte el reposapiés en el pistón de gas y apriete la perilla para asegurarlo. Inserte la cubierta para polvo en el pistón de gas sobre el reposapiés. (Vea Diagrama 1)




## CONTINUACIÓN DE ENSAMBLE

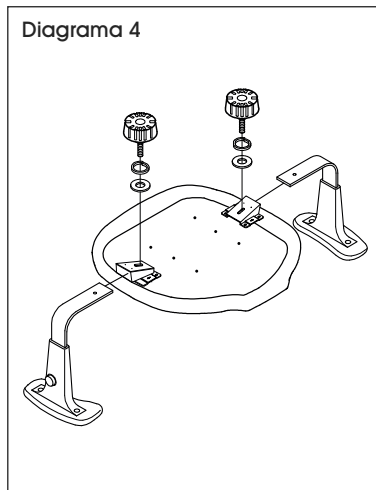
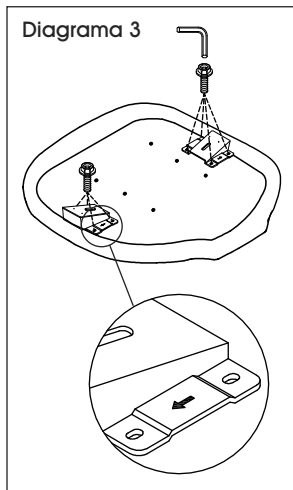
2. Instale el respaldo y el kit de instalación del respaldo. Alinee el soporte de plástico, el poste y la placa de acero al respaldo. Utilice la llave Allen para apretar los tornillos proporcionados. Coloque la cubierta sobre la instalación. (Vea Diagrama 2)



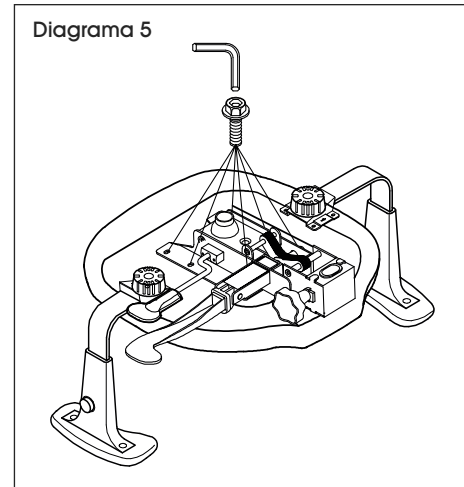
3. Alinee el soporte de montaje del descansabrazos con los orificios en la parte inferior del asiento y use cuatro tornillos para descansabrazos para fijarlo. Inserte el descansabrazos en el soporte de montaje y use la perilla del descansabrazos con rondanas para fijarlo. Repita la operación con el lado opuesto. (Vea Diagramas 3-4)

 **NOTA:** Instale los soportes de montaje del descansabrazos con la flecha apuntando en dirección opuesta al centro del asiento.

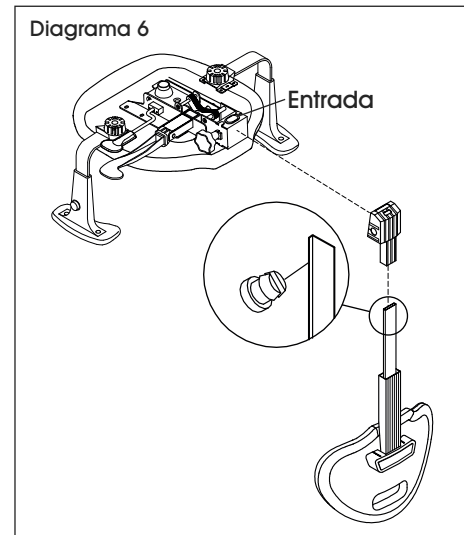
 **NOTA:** Utilice la llave Allen para apretar los tornillos.



4. Alinee el mecanismo con los orificios en la parte inferior del asiento. Use cuatro tornillos para asiento para asegurarlo. (Vea Diagrama 5)

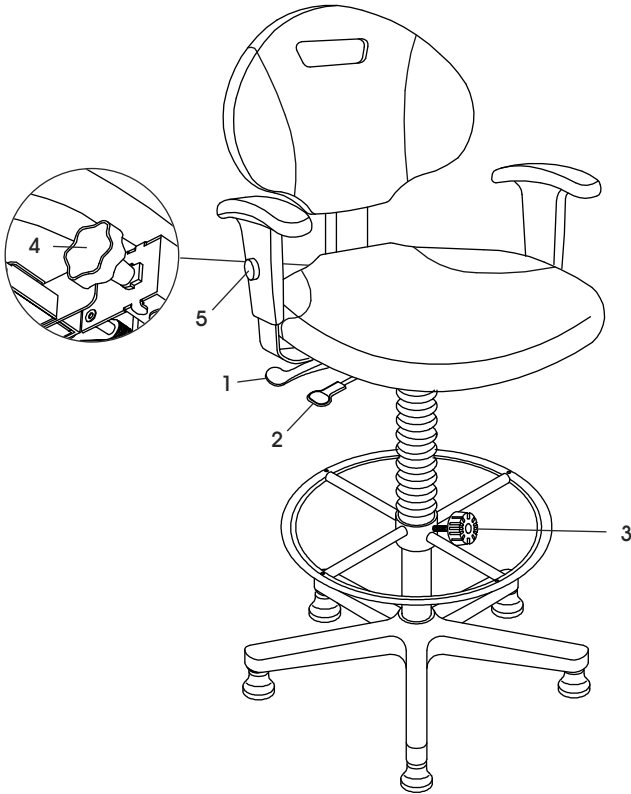


5. Coloque la cubierta de plástico sobre la entrada del mecanismo y deslice el poste del respaldo ensamblado a través de la cubierta de plástico hasta ella. Inserte el tapón de plástico y apriete la perilla para asegurar. (Vea Diagrama 6)



6. Baje lentamente el ensamble de la silla sobre el pistón de gas. Presione el asiento para asegurarlo.

## AJUSTES DEL BANCO



1. **Inclinación del Asiento/Respaldo** – Para inclinar el asiento y el respaldo, levante la palanca. El asiento y el respaldo se inclinan simultáneamente en la misma proporción.
2. **Ajuste de la Altura del Asiento** – Para subir la altura del asiento, levante la palanca sin o con poco peso en el asiento. Para bajar la altura del asiento, levante la palanca mientras está sentado.
3. **Altura del Reposapiés** – Para ajustar la altura del reposapiés, afloje la perilla y deslícelo hacia arriba o abajo. Coloque el reposapiés a la altura deseada y apriete la perilla para asegurarlo.
4. **Altura del Respaldo** – Para ajustar la altura del respaldo, afloje la perilla y deslícelo hacia arriba o abajo. Coloque el respaldo a la altura deseada y apriete la perilla para asegurarlo.
5. **Ajuste de la Altura de los Descansabrazos** – Para ajustar la altura de los descansabrazos, presione el botón en el lateral de cada uno de ellos y muévalos hacia arriba o abajo.

**ULINE**

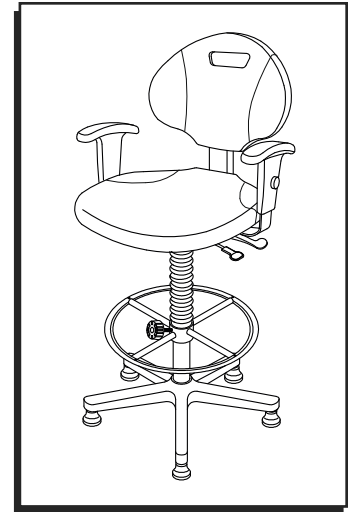
800-295-5510  
uline.mx

**ULINE H-8513**

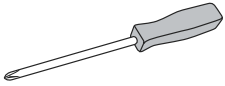
# TABOURET DE TRAVAIL AVEC ACCOUDOIRS

1-800-295-5510

uline.ca



## OUTILS REQUIS



Tournevis cruciforme



Clé Allen  
(inclus)

## PIÈCES



Dossier x 1



Siège x 1



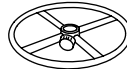
Base à 5  
branches x 1



Patin x 5



Vérin  
pneumatique x 1



Repose-pied x 1



Cache-  
poussière x 1



Accoudoir  
x 2



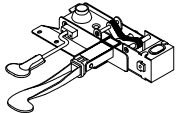
Support de  
fixation pour  
accoudoir x 2



Vis pour  
accoudoir x 8



Molette  
d'accoudoir avec  
rondelles x 2



Mécanisme x 1



Vis de siège x 6



Molette de  
dossier x 1



Cache en plastique  
optionnel x 1



Butoir en  
plastique x 1

### Ensemble du matériel de fixation pour dossier



Support en  
plastique x 1



Montant  
et cache  
optionnel x 1



Plaque en  
acier x 1



Vis x 2

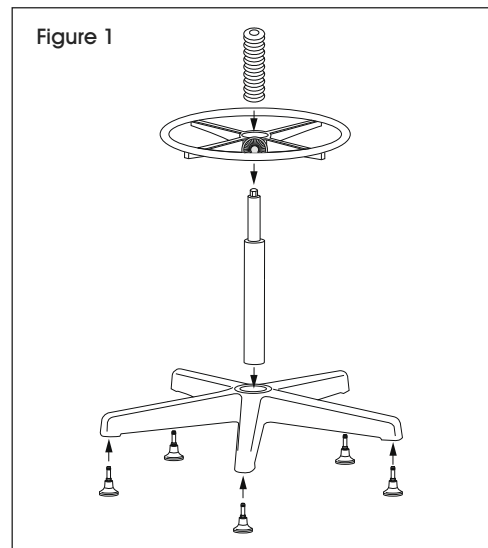


Cache en  
plastique x 1

## MONTAGE

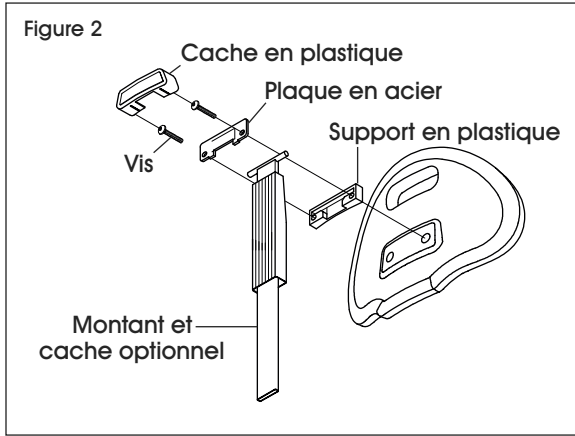
1. Insérez les patins dans les pieds de la base à cinq branches. Tournez la base à l'endroit. Insérez le vérin pneumatique dans le centre de la base. Faites glisser le repose-pied sur le vérin pneumatique et serrez la molette pour le fixer. Faites glisser le cache-poussière sur le vérin pneumatique au-dessus du repose-pied. (Voir Figure 1)

Figure 1




## MONTAGE SUITE

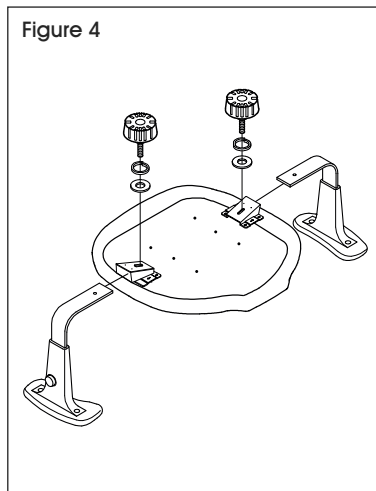
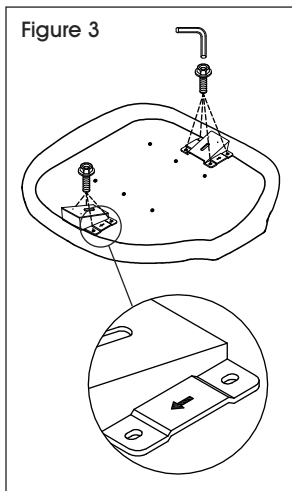
2. Assemblez le dossier avec le matériel de fixation. Alignez le support en plastique, le montant et la plaque en acier sur le dossier. Utilisez la clé Allen pour serrer les vis incluses. Placez le cache sur l'assemblage. (Voir Figure 2)



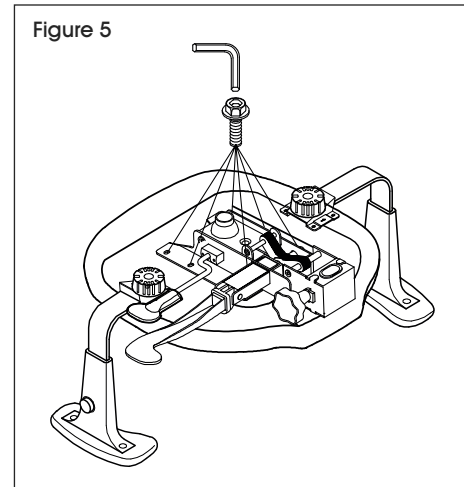
3. Alignez le support de fixation pour accouder sur les trous situés sous le siège et utilisez les quatre vis de l'accouder pour le fixer. Insérez l'accouder dans le support de fixation et utilisez la molette d'accouder avec les rondelles pour le fixer. Répétez la procédure de l'autre côté. (Voir Figures 3 et 4)

 **REMARQUE :** Installez les supports de fixation pour accouder en orientant la flèche vers l'extérieur du siège.

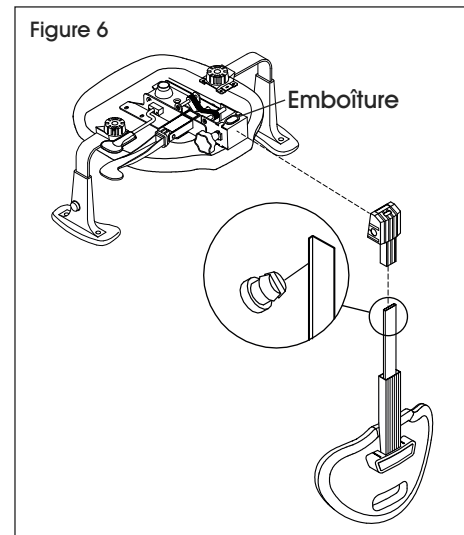
 **REMARQUE :** Utilisez la clé Allen pour serrer les vis.



4. Alignez le mécanisme sur les trous situés sous le siège. Fixez avec quatre vis de siège. (Voir Figure 5)



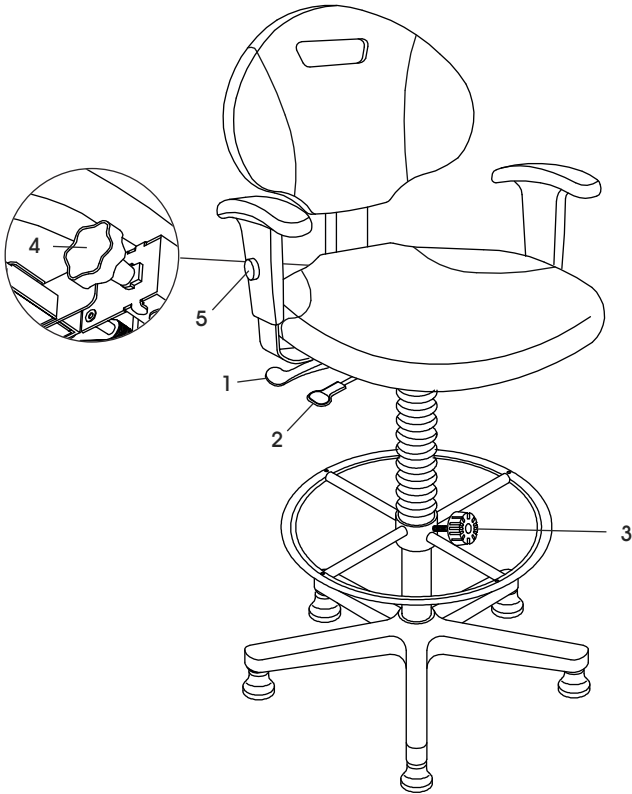
5. Placez le cache en plastique sur l'emboîture du mécanisme et faites glisser le montant du dossier assemblé à travers le cache en plastique et dans l'emboîture. Insérez le butoir en plastique et serrez la molette pour le fixer. (Voir Figure 6)



6. Abaissez lentement le tabouret sur le vérin pneumatique. Appuyez sur le siège pour le fixer.



## RÉGLAGES DU TABOURET



1. Inclinaison du siège/dossier – Pour incliner le siège et le dossier, soulevez le levier. Le siège et le dossier s'inclinent simultanément au même degré.
2. Réglage de la hauteur du siège – Pour élever le siège, soulevez le levier avec peu ou sans poids sur le siège. Pour abaisser le siège, soulevez le levier en position assise.
3. Hauteur du repose-pied – Pour ajuster la hauteur du repose-pied, desserrez la molette et faites glisser le repose-pied vers le haut ou le bas. Réglez le repose-pied à la hauteur désirée et serrez la molette pour le fixer.
4. Hauteur du dossier – Pour ajuster la hauteur du dossier, desserrez la molette et faites glisser le dossier vers le haut ou le bas. Réglez le dossier à la hauteur désirée et serrez la molette pour le fixer.
5. Réglage de la hauteur des accoudoirs – Pour régler les accoudoirs en hauteur, appuyez sur le bouton situé sur le côté de chacun des accoudoirs, puis faites bouger ceux-ci vers le haut ou vers le bas.

**ULINE**

1-800-295-5510  
uline.ca