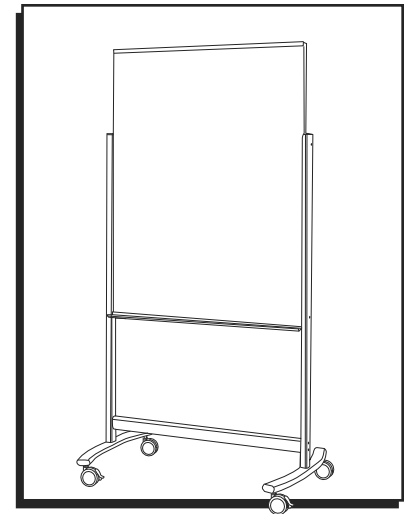


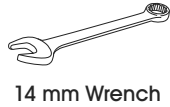
# ULINE H-8533, H-8534

## MOBILE GLASS DRY ERASE BOARD

1-800-295-5510  
uline.com

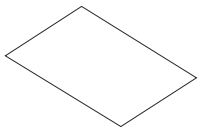


### TOOLS NEEDED

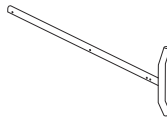


Three-Person Assembly  
Required

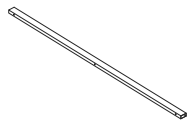
### PARTS



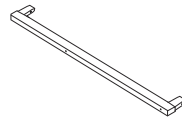
Glass Board x 2



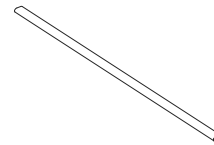
Leg x 2



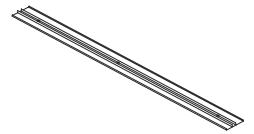
Horizontal Tube x 2



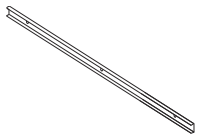
Vertical Tube x 2



Leg Connector x 1



Marker Tray x 1



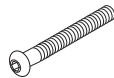
Top Cap x 1



Plastic  
End Cap x 6



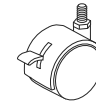
1/4 x 15 mm  
Screw x 6



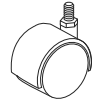
1/4 x 50 mm  
Screw x 8



Lock Washer x 4

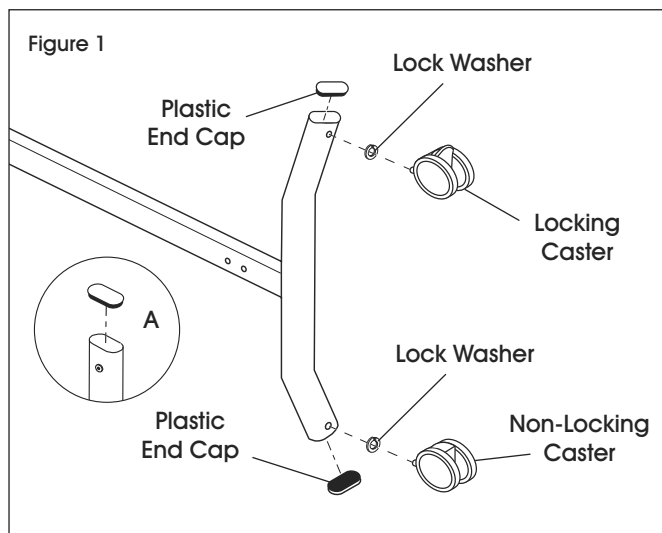


Locking  
Caster x 2



Non-Locking  
Caster x 2

### ASSEMBLY

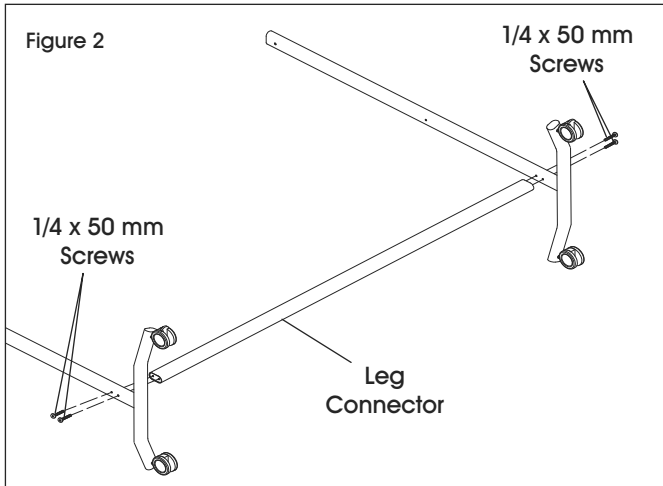


1. Place a lock washer on each caster's stem and screw one locking and one non-locking caster onto each leg. Fully tighten the nuts that accompany each caster. (See Figure 1)
2. Insert one plastic end cap into top end of each leg. (See Figure 1A)

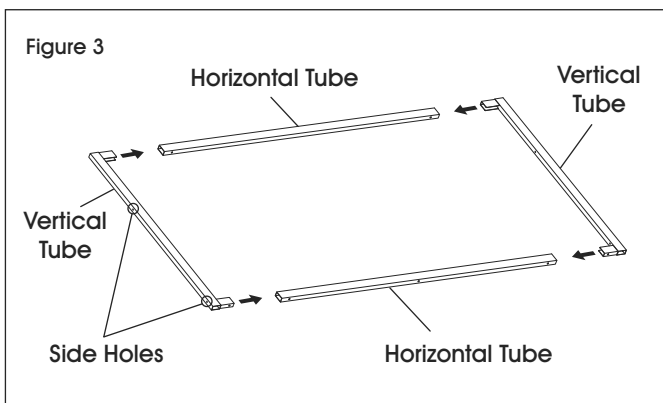


**NOTE:** Make sure the curve of the legs are oriented facing inward.

## ASSEMBLY CONTINUED

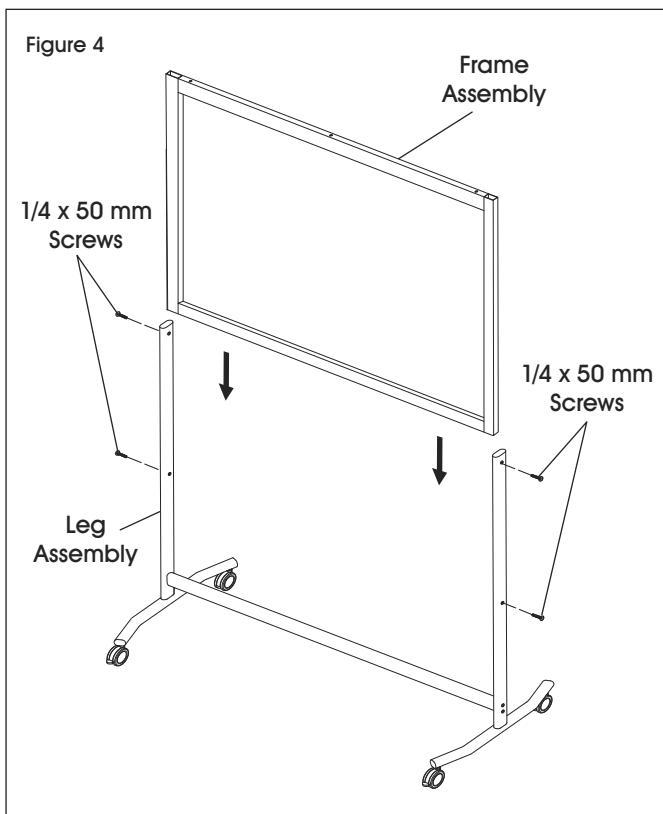


3. Connect legs with leg connector. Use two 1/4 x 50 mm screws on each leg. Tighten completely. (See Figure 2)



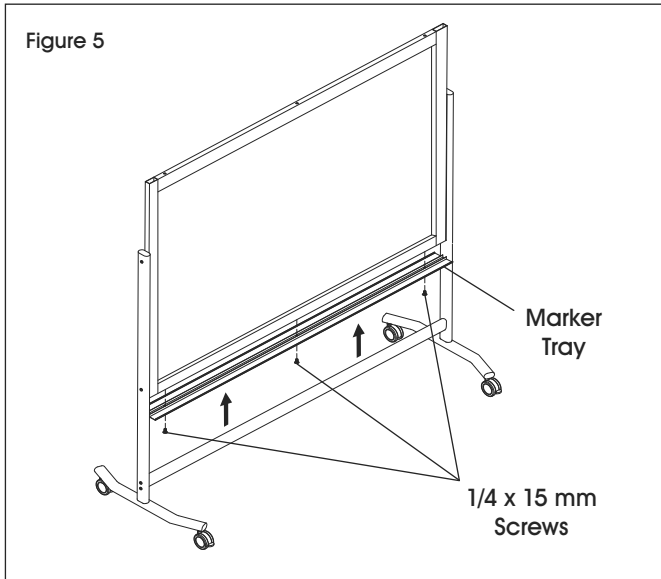
4. Insert the vertical tubes into the horizontal tubes. (See Figure 3)

 **NOTE:** Ensure the side holes in both vertical tubes are oriented as shown.

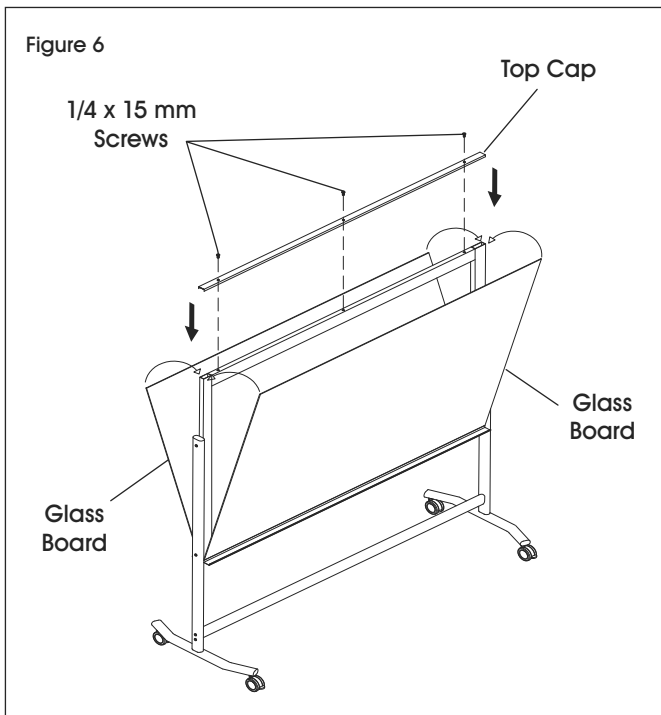


5. Slide the frame assembly from step 4 between the leg assembly from step 3. Align the holes and attach using two 1/4 x 50 mm screws on each side. (See Figure 4)

## ASSEMBLY CONTINUED



6. Attach marker tray to bottom of frame assembly using three 1/4 x 15 mm screws. Tighten screws completely. (See Figure 5)



7. Place a glass board into marker tray's inner flanges on each side of the board. (See Figure 6)



**NOTE:** Glass boards on the H-8533 (3 x 4') are vertical. Glass boards on the H-8534 (6 x 4') are horizontal.

8. Hold both glass boards against frame and lower the top cap over frame. Insert three 1/4 x 15 mm screws. Tighten completely. (See Figure 6)

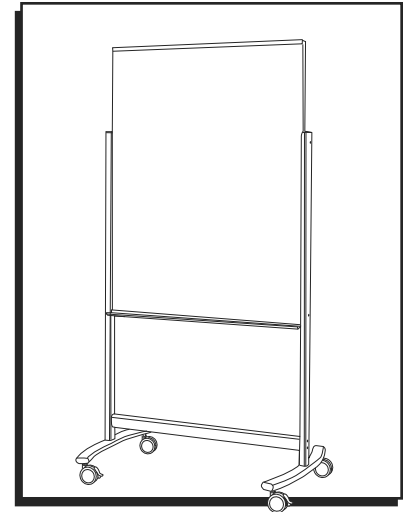
**ULINE**

1-800-295-5510  
uline.com

# ULINE H-8533, H-8534

## PIZARRÓN BLANCO DE VIDRIO PORTÁTIL

800-295-5510  
uline.mx



### HERRAMIENTAS NECESARIAS



Llave Hexagonal de 3.5 mm (incluida)

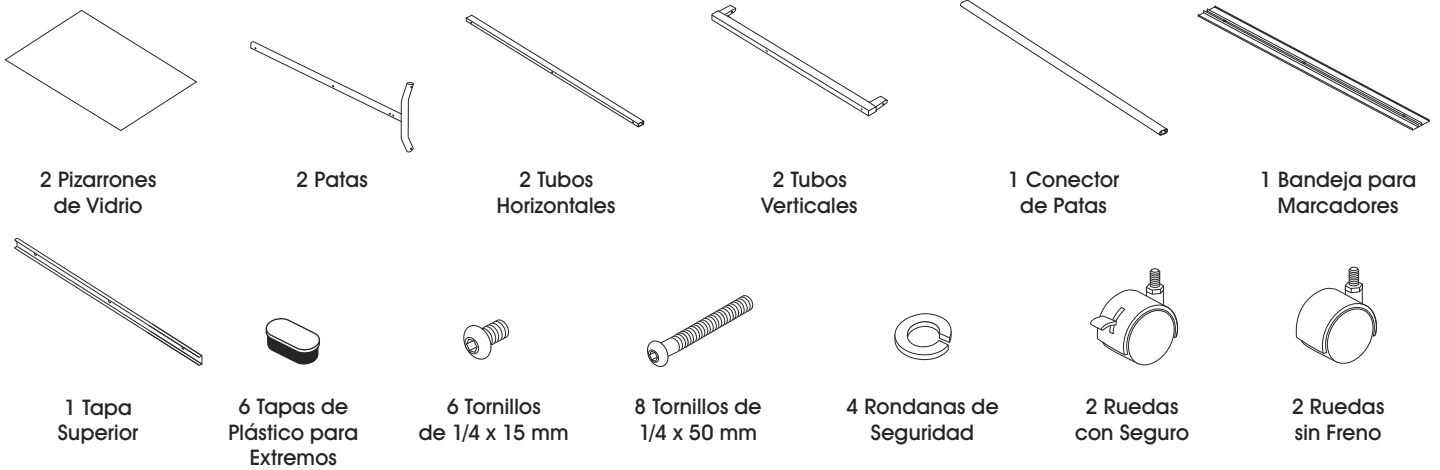
Llave Española (incluida)

Llave de 14 mm

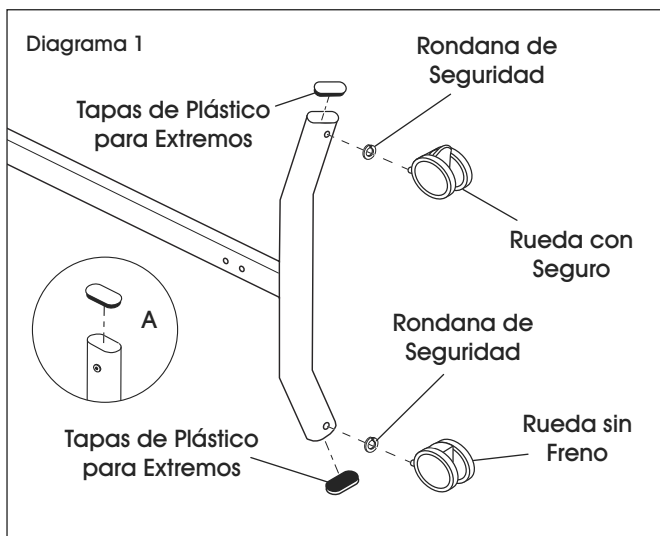


Se Requiere Armar Entre Tres Personas

### PARTES



### ENSAMBLE



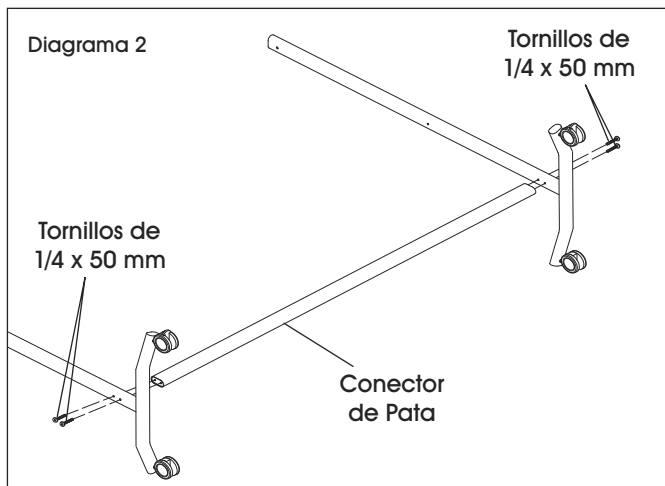
1. Coloque una rondana de seguridad en cada vástago de las ruedas y atornille una rueda con freno y una sin freno en cada pata. Apriete por completo las tuercas que acompañan cada rueda. (Vea Diagrama 1)

2. Inserte una tapa de plástico en el extremo superior de cada pata. (Vea Diagrama 1A)

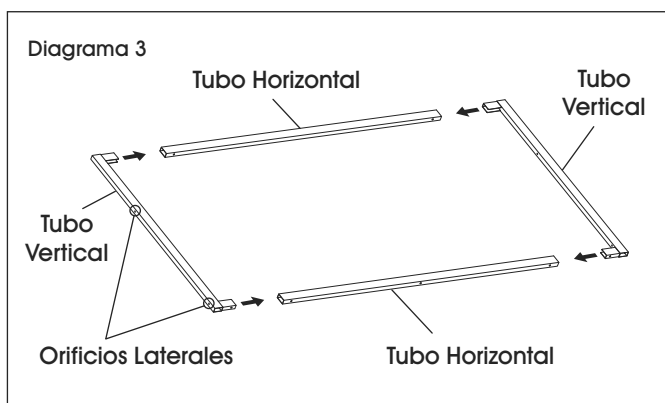


**NOTA:** Asegúrese de que la curva de las patas esté orientada hacia adentro.


## CONTINUACIÓN DEL ENSAMBLE

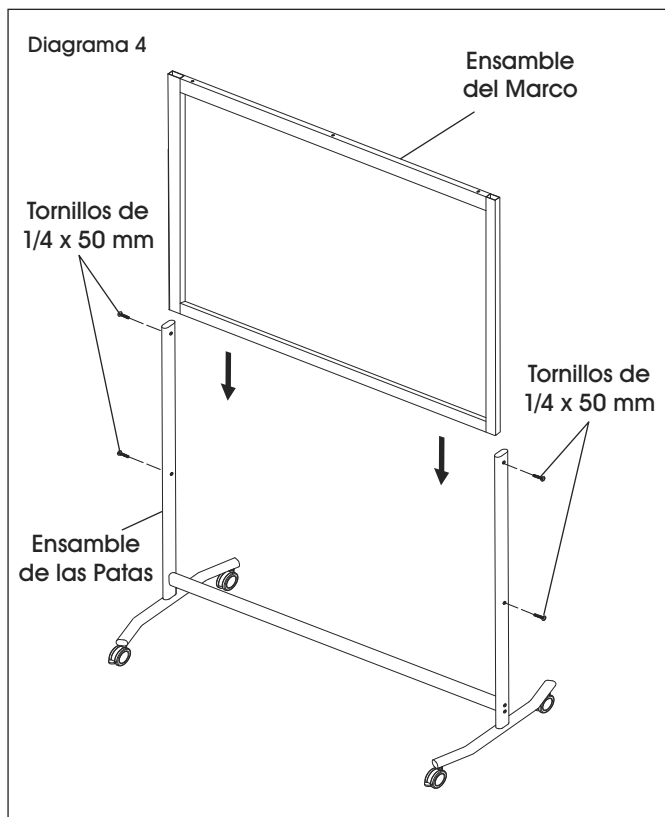


3. Conecte las patas con el conector de patas. Use dos tornillos de 1/4 x 50 mm en cada pata. Apriete por completo. (Vea Diagrama 2)



4. Inserte los tubos verticales en los tubos horizontales. (Vea Diagrama 3)

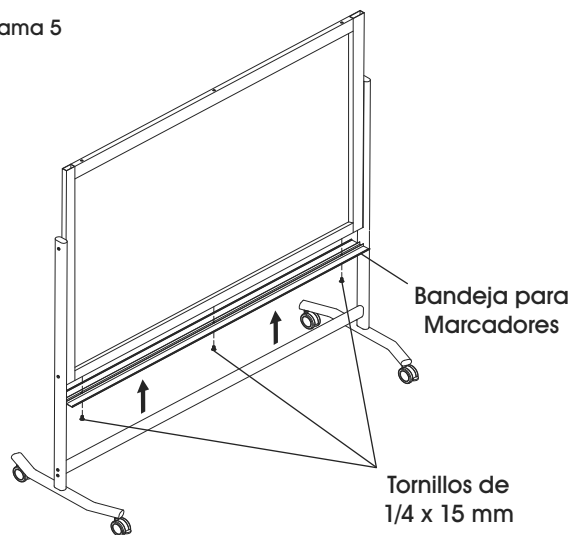
 **NOTA:** Asegúrese de que los orificios laterales en ambos tubos verticales estén orientados como se muestra.



5. Deslice el ensamblado del marco del paso 4 entre el ensamblado de la pata del paso 3. Alinee los orificios y fíjelos usando dos tornillos de 1/4 x 50 mm en cada lado. (Vea Diagrama 4)

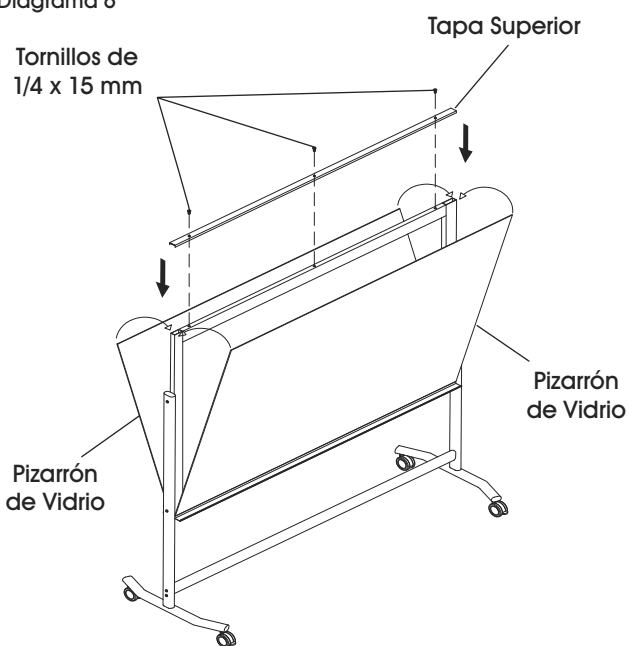
## CONTINUACIÓN DEL ENSAMBLE

Diagrama 5



6. Fije la bandeja para marcadores a la parte inferior del ensamble del marco usando tres tornillos de 1/4 x 15 mm. Apriete los tornillos por completo. (Vea Diagrama 5)

Diagrama 6



7. Coloque el pizarrón de vidrio en los rebordes internos de la bandeja para marcadores en cada lado del pizarrón. (Vea Diagrama 6)



**NOTA:** Los pizarrones de vidrio en el H-8533 (3 x 4') son verticales. Los pizarrones de vidrio en el H-8534 (6 x 4') son horizontales.

8. Sostenga ambos pizarrones de vidrio contra el marco y baje la tapa superior sobre el marco. Inserte tres tornillos de 1/4 x 15 mm. Apriete por completo. (Vea Diagrama 6)

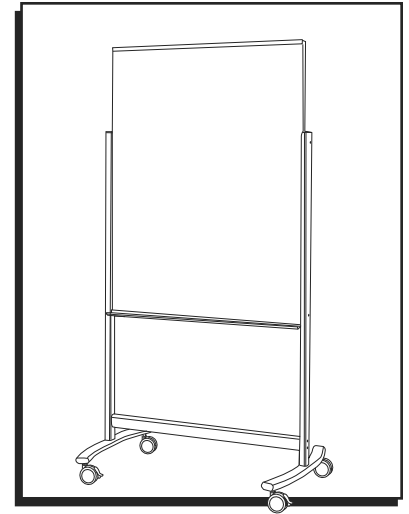
**ULINE**

800-295-5510  
uline.mx

# ULINE H-8533, H-8534

## TABLEAU EFFAÇABLE À SEC MOBILE EN VERRE

1-800-295-5510  
uline.ca



### OUTILS REQUIS



Montage à trois personnes requis

### PIÈCES

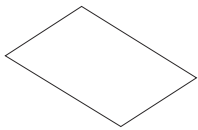
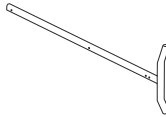
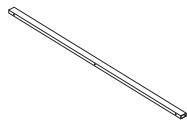


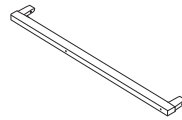
Tableau en verre x 2



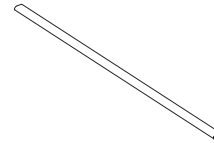
Pied x 2



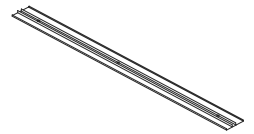
Tube horizontal x 2



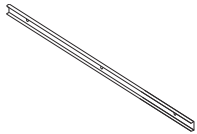
Tube vertical x 2



Raccord de pied x 1



Plateau pour marqueurs x 1



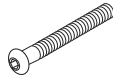
Coiffe supérieure x 1



Capuchon en plastique x 6



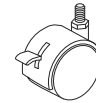
Vis de 1/4 x 15 mm x 6



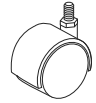
Vis de 1/4 x 50 mm x 8



Rondelle de blocage x 4

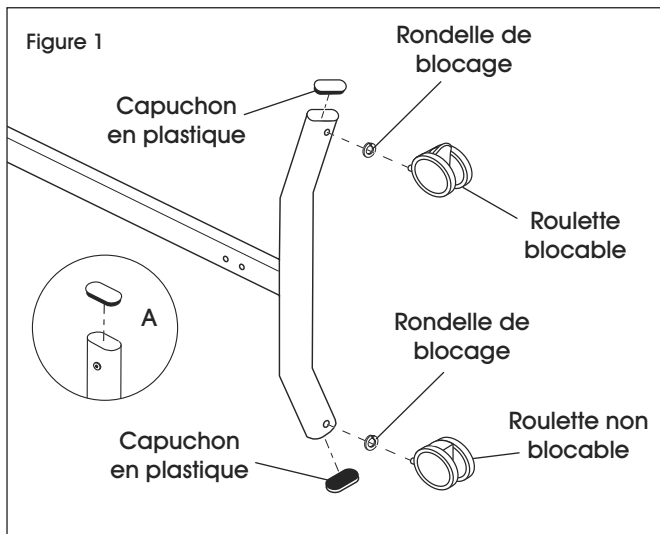


Roulette blocable x 2



Roulette non blocable x 2

### MONTAGE

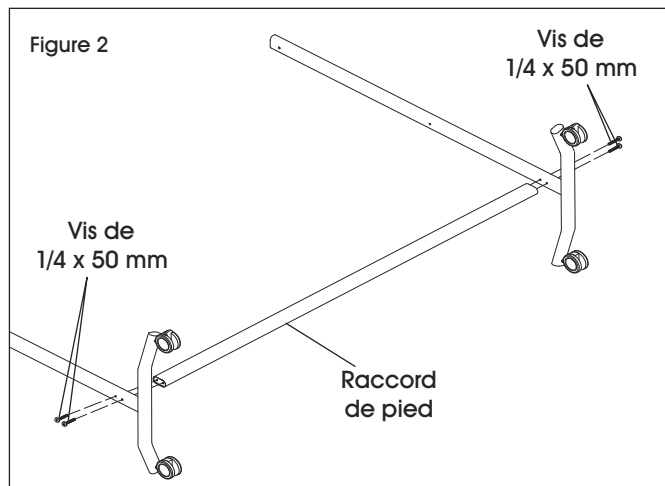


1. Placez une rondelle sur chaque tige de roulettes et vissez sur chaque pied une roulette blocable et une non blocable. Serrez fermement les écrous se trouvant sur chaque roulette. (Voir Figure 1)
2. Insérez un capuchon en plastique dans chaque extrémité de pied. (Voir Figure 1A)

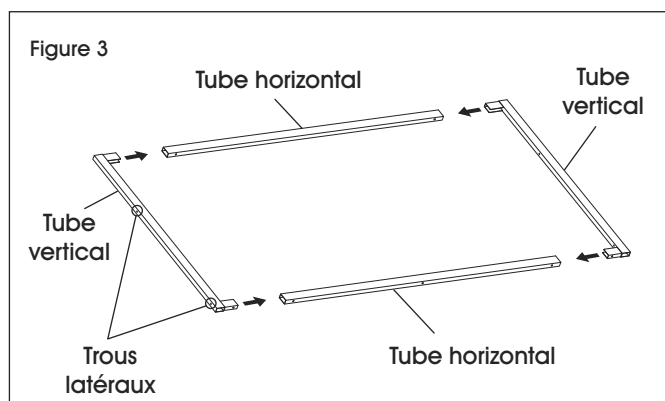


**REMARQUE :** Assurez-vous que la courbe des pieds est orientée vers l'intérieur.

## MONTAGE SUITE



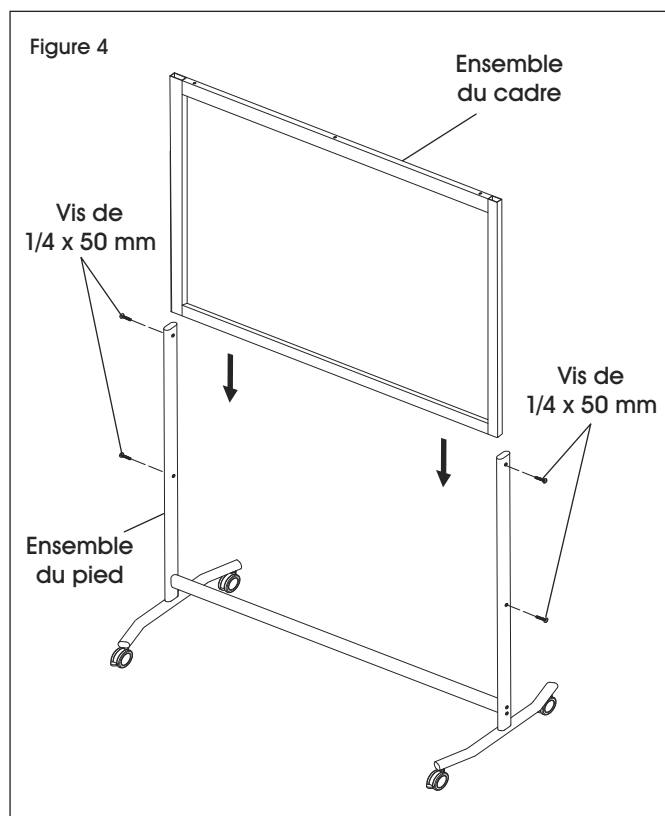
3. Reliez les pieds au raccord de pied. Utilisez deux vis de 1/4 x 50 mm sur chaque pied. Serrez complètement. (Voir Figure 2)



4. Insérez les tubes verticaux dans les tubes horizontaux. (Voir Figure 3)



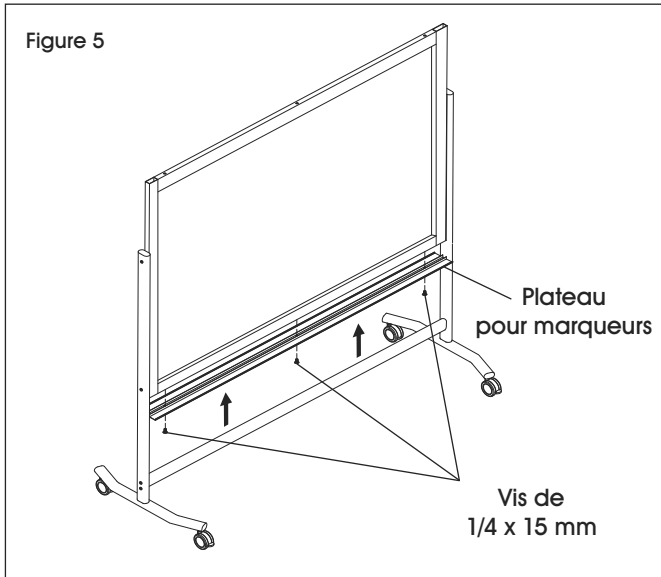
**REMARQUE :** Assurez-vous que les trous latéraux des deux tubes verticaux sont orientés comme illustré.



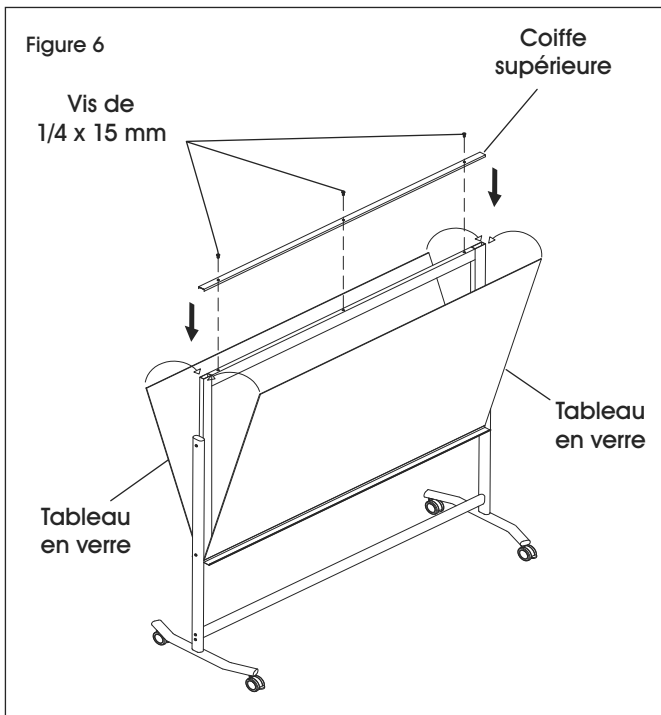
5. Faites glisser l'ensemble du cadre de l'étape 4 dans l'ensemble du pied de l'étape 3. Alignez les trous et fixez le tout à l'aide de deux vis de 1/4 x 50 mm sur chaque côté. (Voir Figure 4)



## MONTAGE SUITE



- Fixez le plateau pour marqueurs sur l'ensemble du cadre à l'aide de trois vis de 1/4 x 15 mm. Serrez fermement les vis. (Voir Figure 5)



- Placez un tableau en verre dans les brides intérieures du plateau pour marqueurs de chaque côté du tableau. (Voir Figure 6)

 **REMARQUE :** Les tableaux en verre du H-8533 (3 x 4 pi) sont verticaux. Les tableaux en verre du H-8534 (6 x 4 pi) sont horizontaux.

- Maintenez les deux tableaux contre le cadre et placez la coiffe supérieure sur le cadre. Insérez trois vis de 1/4 x 15 mm. Serrez complètement. (Voir Figure 6)

**ULINE**

1-800-295-5510  
uline.ca