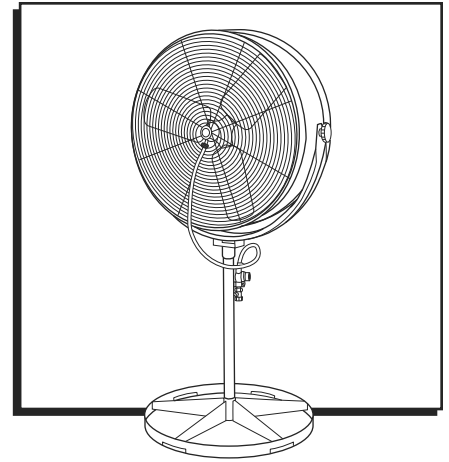


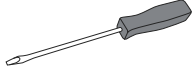
ULINE H-8549
PEDESTAL MISTING FAN

1-800-295-5510
 uline.com

Para Español, vea páginas 4-6.
 Pour le français, consulter les pages 7-9.



7/16" Hex Wrench



Flathead
Screwdriver

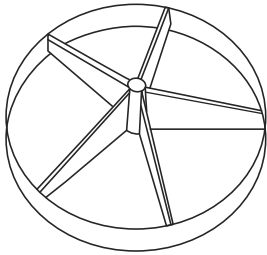


1/8" Allen
Wrench

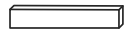


5/32" Allen
Wrench

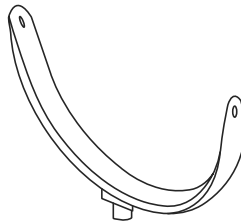
PARTS



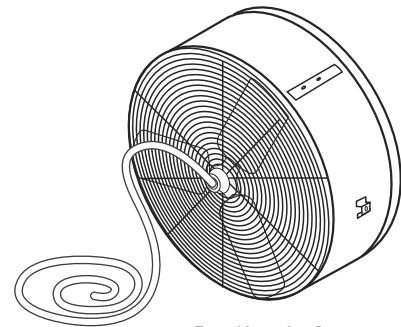
Base x 1



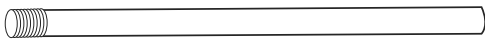
Rubber Foot x 5



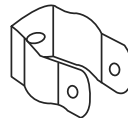
Yoke x 1



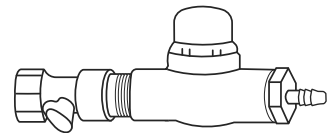
Fan Head x 1



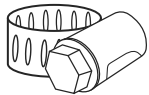
Pedestal x 1



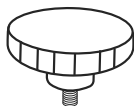
Clamp x 1



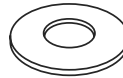
Water Connection Assembly x 1



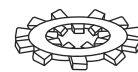
Hose Clamp x 1



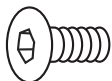
Knob x 2



Washer x 2



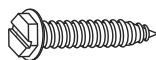
Lock Washer x 2



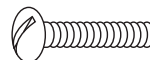
Base Set Screw x 1



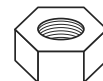
Yoke Set Screw x 1



#14 x 3/4
Hex Screw x 1



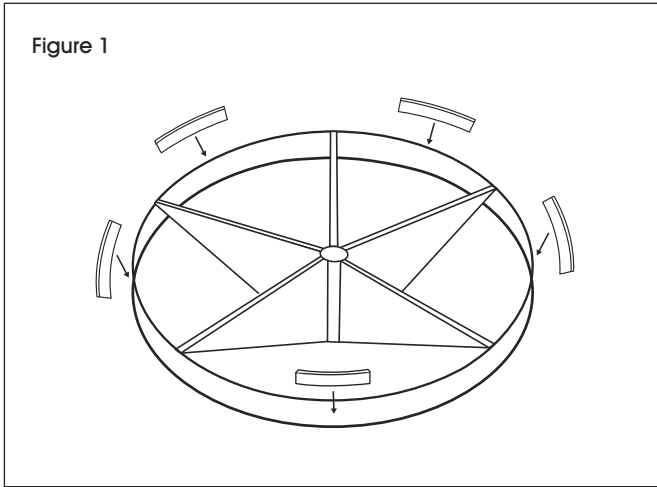
Bolt x 1



Nut x 1

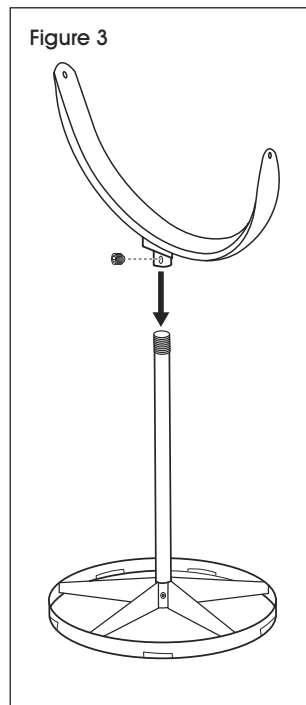
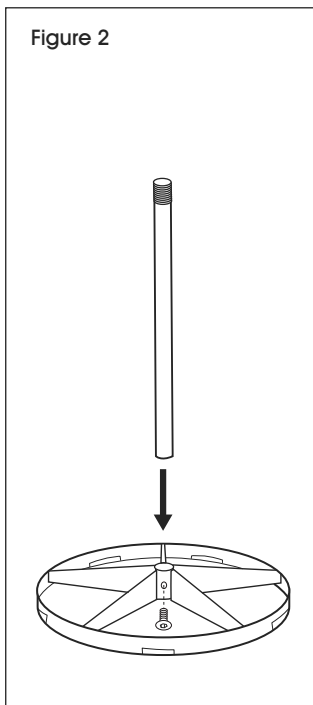
ASSEMBLY

1. Lay base upside down on a flat surface. Press rubber feet onto bottom of base. (See Figure 1) Turn base right side up.



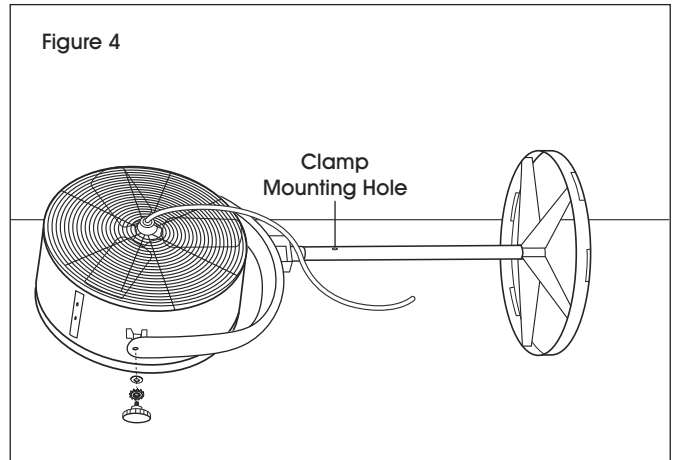
2. Insert un-threaded end of pedestal into base. Using a 5/32" Allen wrench, tighten set screw in base to secure pedestal. (See Figure 2)
3. Thread yoke onto top of pedestal. Using a 1/8" Allen wrench, tighten set screw to secure yoke. (See Figure 3)

 **NOTE:** If yoke is hard to thread, loosen set screw.

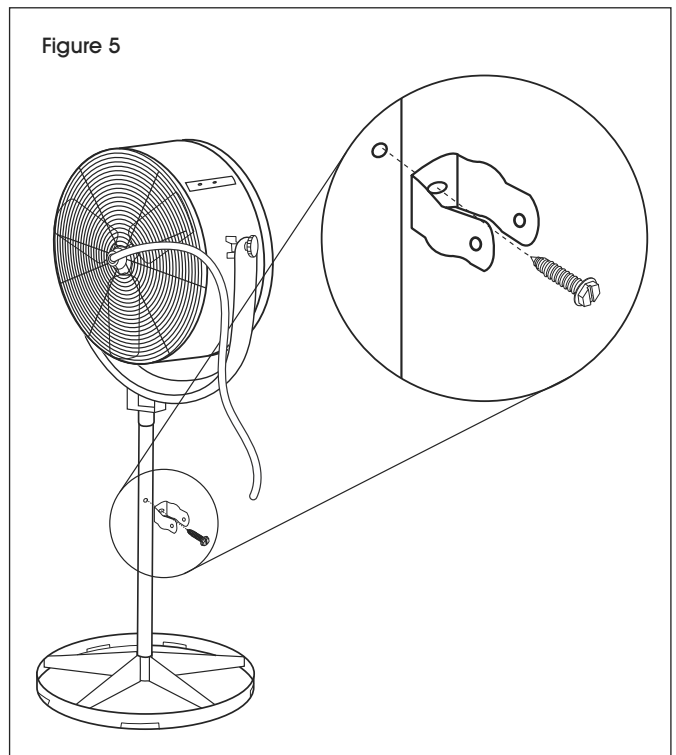


4. Lay pedestal and yoke on the ground. Position the fan head with the mister nozzles and tubing facing up. Make sure the clamp mounting hole is within reach of the tubing for later steps.

Put a lock washer and flat washer on each knob. Thread knobs through holes on each side of the yoke, then into holes on the fan head. (See Figure 4) Tighten knobs until secure. Bring pedestal back to upright position.

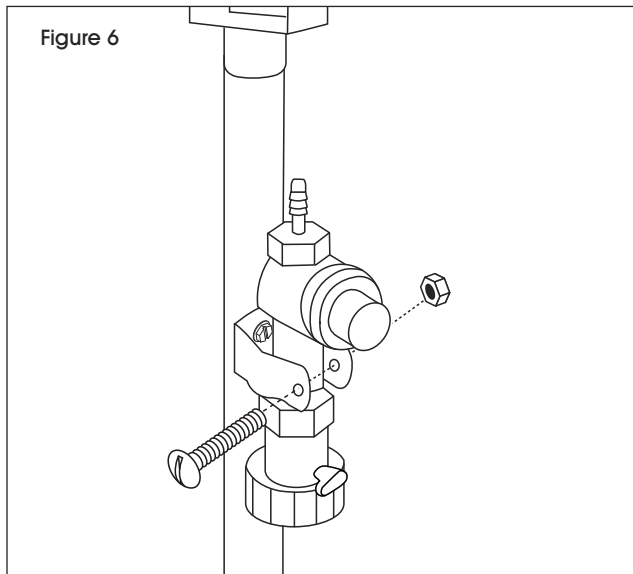


5. Using a flathead screwdriver and the #14 3/4 hex screw, attach clamp to pedestal. (See Figure 5)

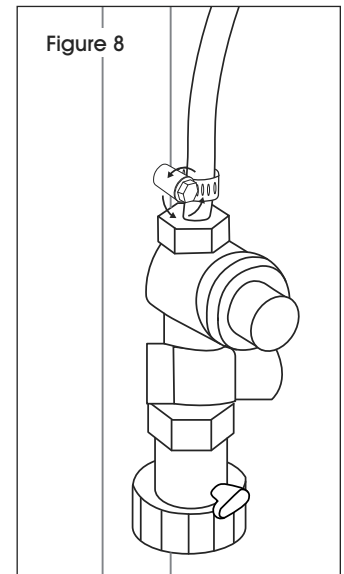
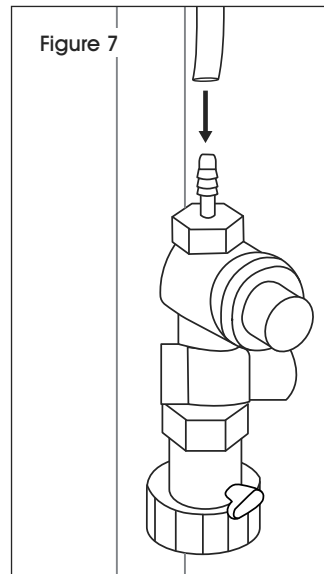


ASSEMBLY CONTINUED

6. Using a flathead screwdriver, 7/16" hex wrench and the nut and bolt, secure the water connection assembly. (See Figure 6)



7. Push hose onto barbed connector. (See Figure 7)
8. Tighten clamp over hose to secure. (See Figure 8)



SAFETY

Before operating, inspect for damage that may have occurred during transit. Check guards to see if they are securely fastened to the housing. Inspect power cords for damage to the jacket.

Ensure that the power source conforms to the electrical requirements of the motor (115 volt AC, 60Hz current, 1 phase 15 Amp. minimum) Follow all local safety and electrical codes regarding power. Ground Fault interruptor (GFI) circuitry is required. (Do not use extension cords).

CAUTION!

- Do not operate fan while assembling.
- Disconnect from power when assembling, when not in use or when performing maintenance.
- Do not use ground adapters.
- Do not exceed 45 PSI (+/- 2) of water pressure.

- Do not kink cord or let it come into contact with sharp edges, grease or chemicals.
- Do not use power cord for any purpose other than the intended use.
- Turn fan "OFF" before connecting or disconnecting from the power source.
- Unplug fan to move or service.
- Do not use any solid state speed control devices.
- Do not use in any flammable, explosive or chemically-laden environment.
- Do not attempt to do any maintenance on this motor. Any work could break water tight seals. Take to authorized repair center.



WARNING! Automatically operated device. To reduce risk of injury, disconnect from power source before servicing.

MAINTENANCE

- When not in use, store fan under cover.
- Water filters require periodic cleaning. Disassemble the water connection assembly to clean the filters.
- Each nozzle on the misting head has a filter. These filters need to be rinsed periodically with warm water to remove mineral deposits that may form.

ULINE

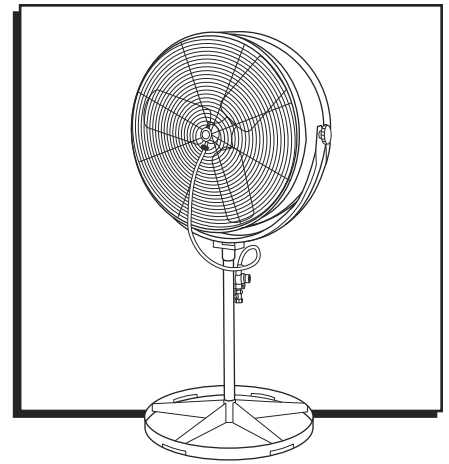
1-800-295-5510

uline.com

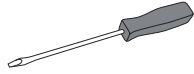
ULINE H-8549

VENTILADOR CON ROCÍO DE PEDESTAL

800-295-5510
uline.mx



Llave Hexagonal
de 7/16"



Desarmador
Plano

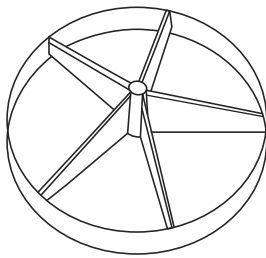


Llave Allen
de 1/8"

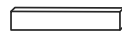


Llave Allen
de 5/32"

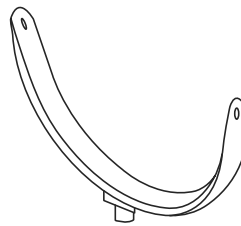
PARTES



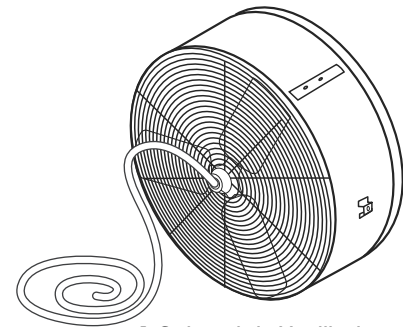
1 Base



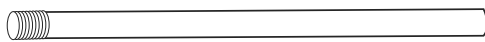
5 Patas de Caucho



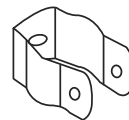
1 Horquilla



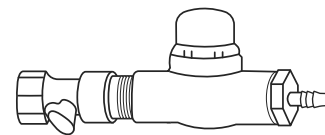
1 Cabezal de Ventilador



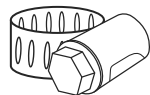
1 Pedestal



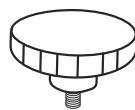
1 Abrazadera



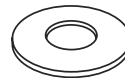
1 Ensamble de
Conexión del Agua



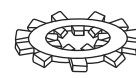
1 Abrazadera de
Manguera



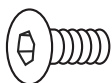
2 Perillas



2 Rondanas



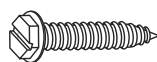
2 Rondanas de
Seguridad



1 Tornillo para
Fijar la Base



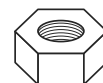
1 Tornillo para
Fijar la Horquilla



1 Tornillo
Hexagonal
#14 x 3/4



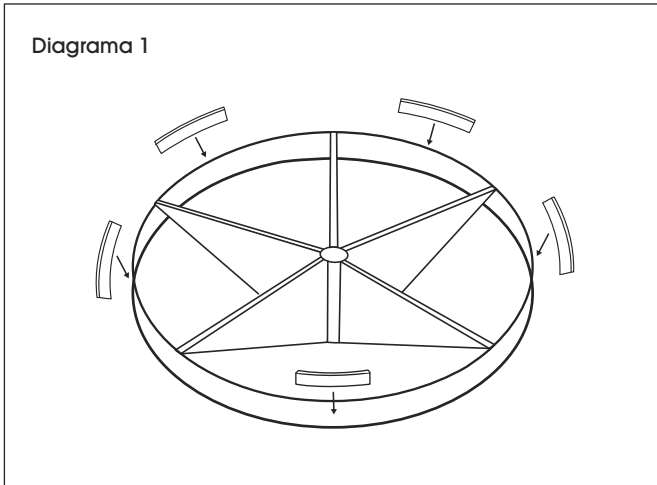
1 Perno



1 Tuerca

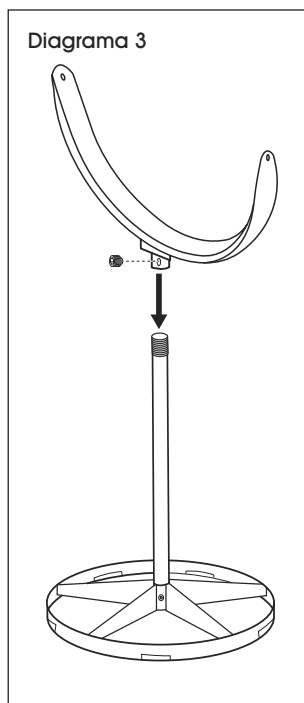
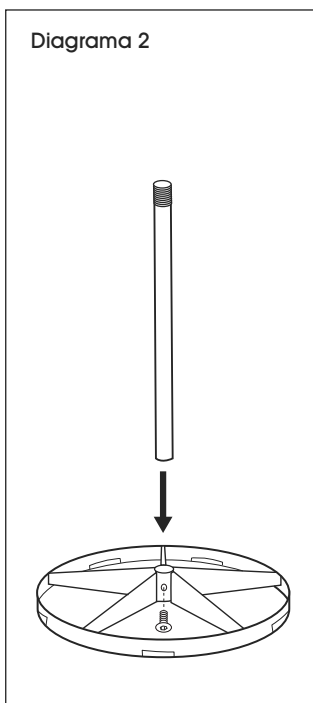
ENSAMBLE

1. Voltee la base al revés en una superficie plana. Introduzca las patas de caucho en la parte inferior de la base. (Vea Diagrama 1) Enderece la base.



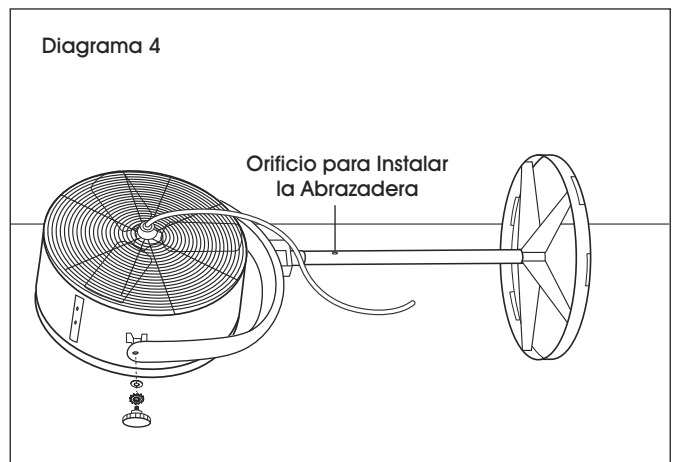
2. Inserte el extremo liso del pedestal en la base. Con la llave Allen de 5/32" apriete el tornillo para fijar la base al pedestal. (Vea Diagrama 2)
3. Enrosque la horquilla en la parte superior del pedestal. Con la llave Allen de 1/8" apriete el tornillo para fijar la base y asegurarla al pedestal. (Vea Diagrama 3)

 **NOTA:** Si la horquilla es difícil de enroscar, afloje el tornillo que la fija al pedestal.

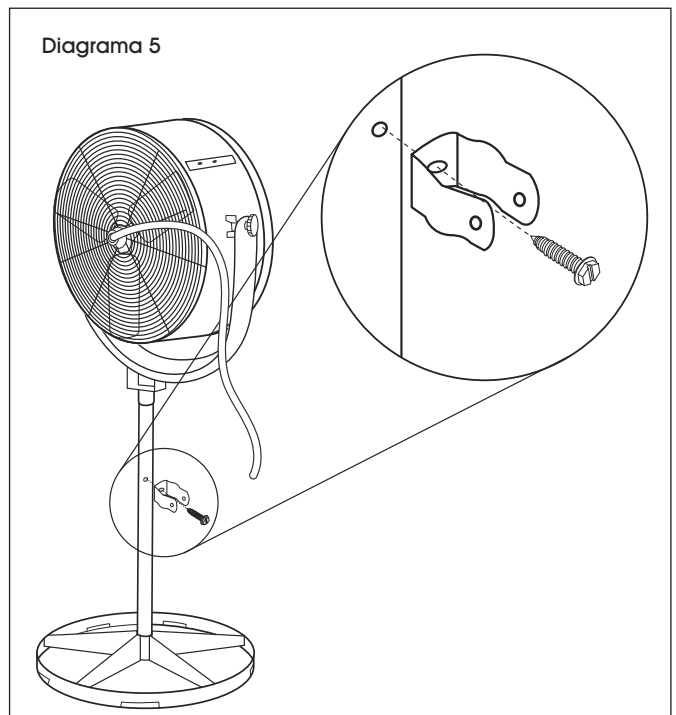


4. Acueste el pedestal y la horquilla en el suelo. Coloque hacia arriba el cabezal del ventilador con las boquillas de rocío y el tubo atomizador. Asegúrese de que el orificio para instalar de la abrazadera quede dentro del tubo para los pasos posteriores.

Coloque una rondana de seguridad y una rondana plana en cada perilla. Enrosque las perillas a través de los orificios en cada lado de la horquilla, y después en los orificios del cabezal del ventilador. (Vea Diagrama 4) Apriete las perillas hasta asegurarlas. Levante el pedestal a su posición vertical.

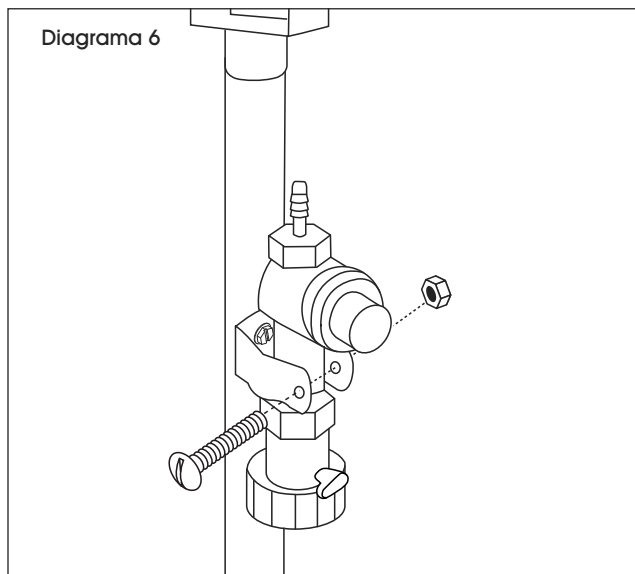


5. Con el desarmador plano y el tornillo hexagonal #14 x 3/4 fije la abrazadera al pedestal. (Vea Diagrama 5)

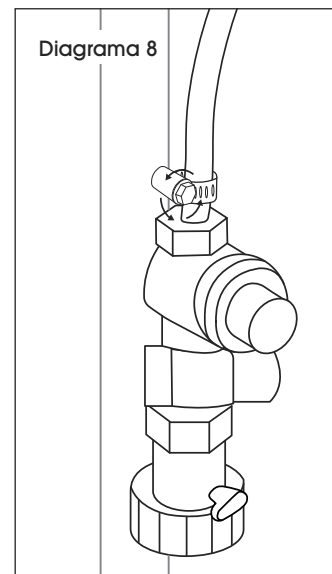
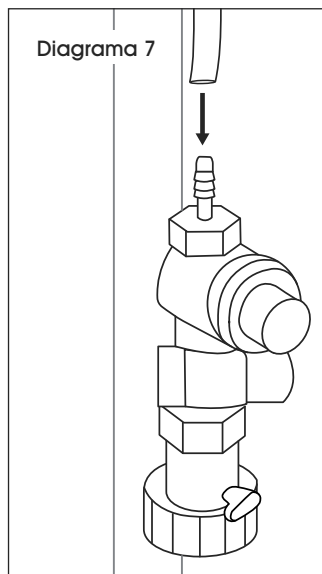


CONTINUACIÓN DEL ENSAMBLE

6. Con el desarmador plano, la llave hexagonal de 7/16", una tuerca y un perno fije el ensamble para conectar el agua. (Vea Diagrama 6)



7. Empuje la manguera en el conector dentado. (Vea Diagrama 7)
8. Apriete la abrazadera para asegurar la manguera. (Vea Diagrama 8)



SEGURIDAD

Antes de utilizarlo, revise si presenta daños ocasionados durante el transporte. Revise que los protectores estén sujetos de manera segura a la cubierta. Inspeccione si los cables eléctricos presentan daños en el forro.

Asegúrese de que la corriente cumpla con los requisitos eléctricos del motor (115 voltios CA, corriente de 60Hz, monofásica de 15 Amperios como mínimo). Siga los códigos locales de seguridad y electricidad. Se requiere un circuito interruptor por Falla a Tierra (GFI). (No utilice extensiones).

¡PRECAUCIÓN!

- No utilice el ventilador mientras lo está ensamblando.
- Desconéctelo de la corriente mientras lo ensambla, cuando no esté en uso o durante su mantenimiento.
- No utilice adaptadores en el enchufe.
- No exceda las 45 Libras por Pulgada Cuadrada (+/- 2) de presión de agua.

- No doble el cable ni permita que entre en contacto con bordes filosos, grasa o productos químicos.
- No utilice el cable eléctrico para otro propósito diferente al indicado.
- Apague el ventilador (OFF) antes de conectarlo o desconectarlo de la corriente eléctrica.
- Desenchufe el ventilador para moverlo o darle mantenimiento.
- No utilice dispositivos de control de velocidad de estado sólido.
- No lo utilice en ningún ambiente inflamable, explosivo o cargado de químicos.
- No intente darle mantenimiento al motor. Cualquier trabajo podría romper los sellos herméticos. Llévelo a un centro de reparaciones autorizado.



¡ADVERTENCIA! Dispositivo de funcionamiento automático. Para reducir el riesgo de lesiones, desconéctelo de la corriente eléctrica antes de darle mantenimiento.

MANTENIMIENTO

- Cuando no esté en uso, almacene el ventilador en el interior.
- Los filtros del agua requieren limpieza periódica. Desarme el ensamble de la conexión del agua para limpiar los filtros.
- Cada boquilla del cabezal de rociado tiene un filtro. Estos filtros deben enjuagarse periódicamente con agua tibia para eliminar los depósitos minerales que puedan formarse.

ULINE

800-295-5510

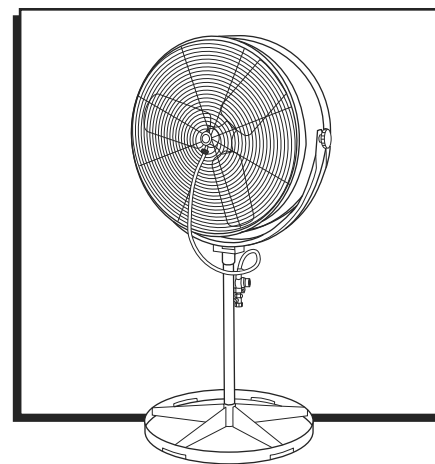
uline.mx

ULINE H-8549

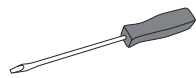
VENTILATEUR BRUMISATEUR SUR PIED

1-800-295-5510

uline.ca



Clé hexagonale
de 7/16 po



Tournevis à
tête plate

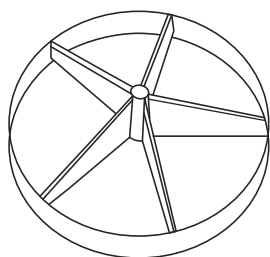


Clé Allen de
1/8 po



Clé Allen de
5/32 po

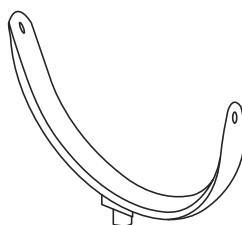
PIÈCES



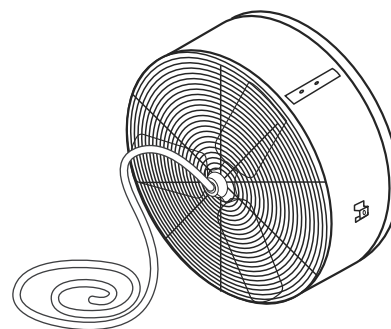
Base x 1



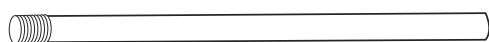
Patte en
caoutchouc x 5



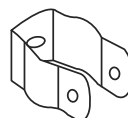
Chape x 1



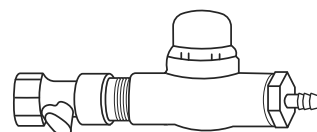
Tête de ventilateur x 1



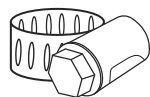
Pied x 1



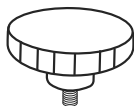
Ferrure de
fixation x 1



Ensemble de raccordement à
l'eau x 1



Collier de
serrage de
tuyau x 1



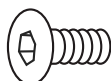
Bouton x 2



Rondelle x 2



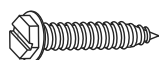
Rondelle de
blocage x 2



Vis de serrage de
la base x 1



Vis de serrage de
la chape x 1



Vis hexagonale
n° 14 x 3/4 po x 1



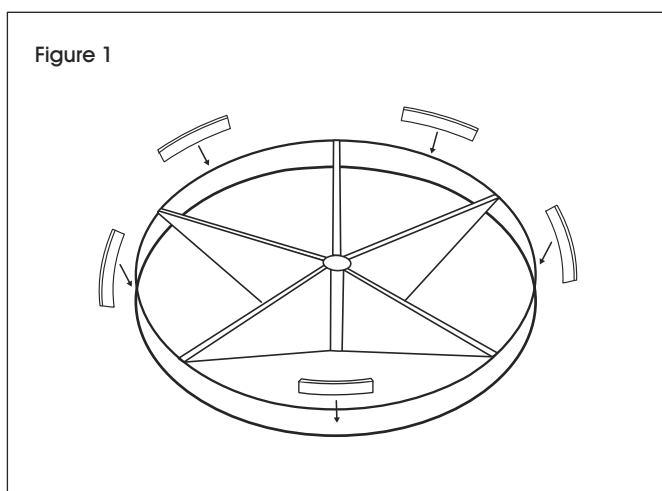
Boulon x 1



Écrou x 1

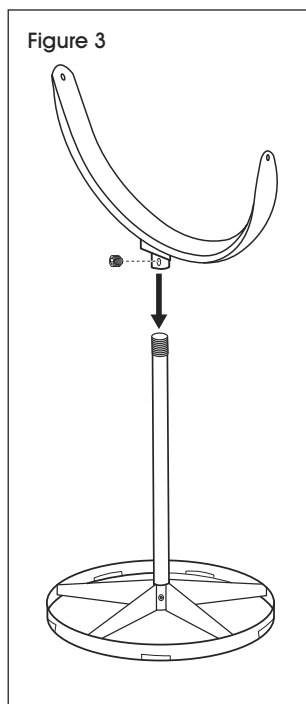
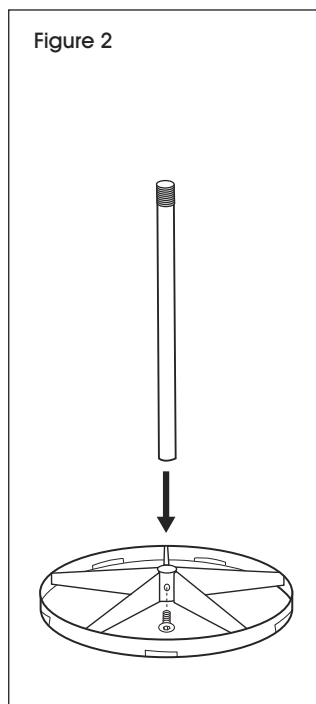
MONTAGE

1. Posez la base à l'envers sur une surface plane. Enfoncez les pattes en caoutchouc sur la base. (Voir Figure 1) Remettez la base à l'endroit.



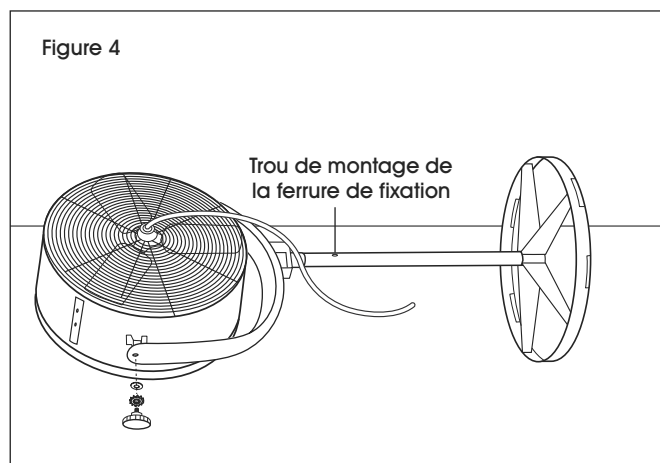
2. Insérez l'extrémité non-filetée du pied dans la base. En utilisant une clé Allen de 5/32 po, serrez la vis de serrage dans la base de manière à sécuriser le pied. (Voir Figure 2)
3. Vissez la chape sur le dessus du pied. En utilisant une clé Allen de 1/8 po, serrez la vis de serrage de manière à sécuriser la chape. (Voir Figure 3)

 **REMARQUE :** Si la chape est difficile à visser, desserrez la vis de serrage.

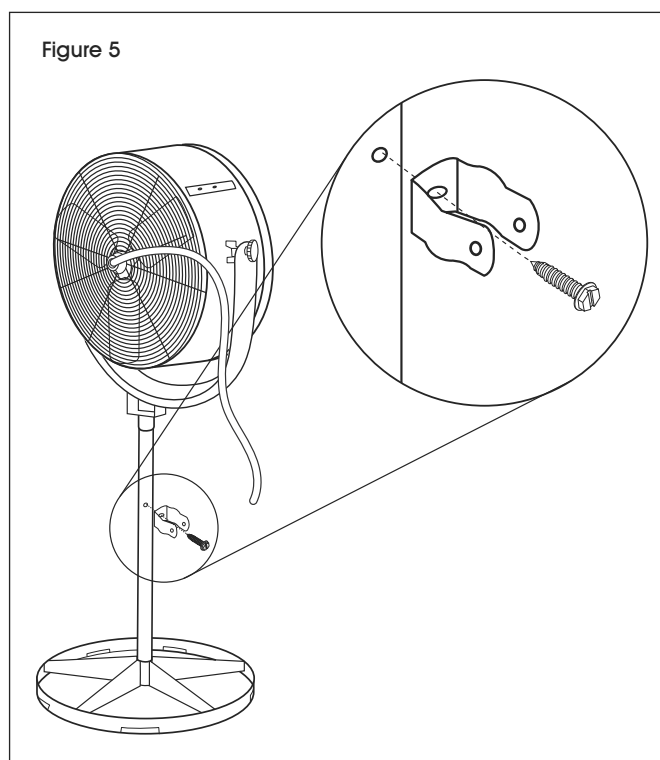


4. Allongez le pied et la chape sur le sol. Positionnez la tête de ventilateur avec les buses et tuyaux du brumisateur orientés vers le haut. Assurez-vous que le trou de montage de la ferrure de fixation est suffisamment proche des tuyaux pour les étapes ultérieures.

Enfilez une rondelle de blocage et une rondelle plate sur chaque bouton. Vissez les boutons dans les trous situés de chaque côté de la chape, puis dans les trous de la tête de ventilateur. (Voir Figure 4) Serrez complètement les boutons. Remettez le pied à la verticale.

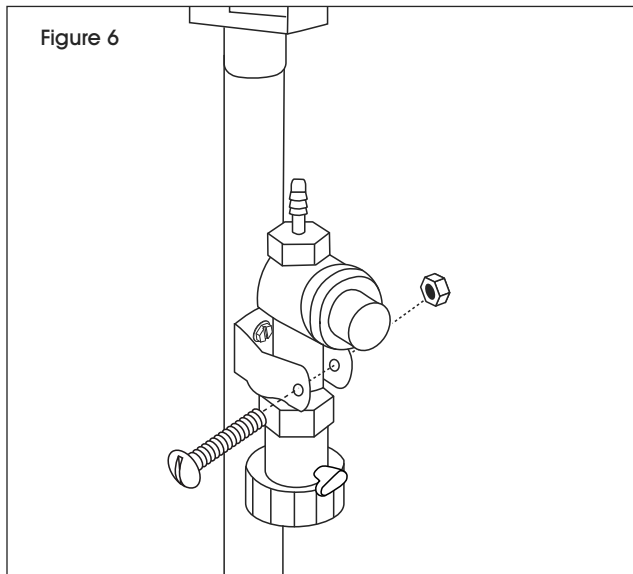


5. À l'aide d'un tournevis à tête plate et d'une vis hexagonale n° 14 3/4, attachez la ferrure de fixation au pied. (Voir Figure 5)

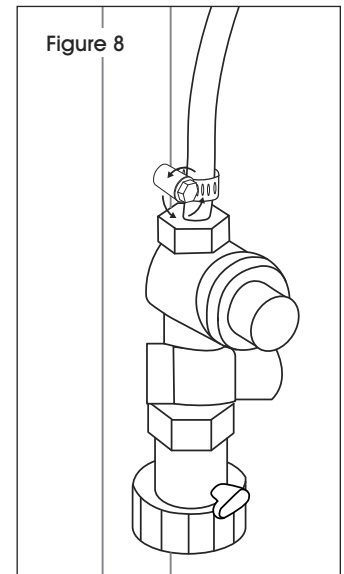
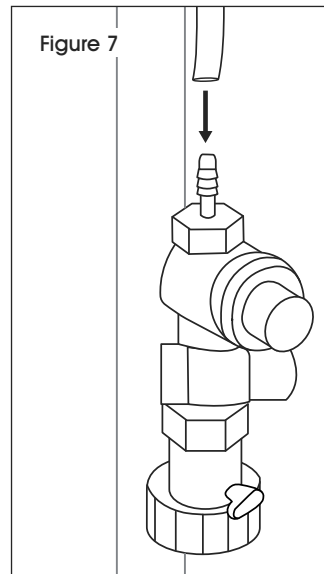


MONTAGE SUITE

6. À l'aide d'un tournevis à tête plate, d'une clé hexagonale de 7/16 po et d'un écrou et d'un boulon, sécurisez l'ensemble de raccordement à l'eau. (Voir Figure 6)



7. Insérez le tuyau sur le raccord à crans. (Voir Figure 7)
8. Serrez le collier sur le tuyau pour le maintenir en place. (Voir Figure 8)



SÉCURITÉ

Avant de faire fonctionner l'appareil, vérifiez qu'aucun dommage n'a eu lieu durant le transport. Vérifiez que les grillages de protection sont solidement fixés au boîtier. Assurez-vous que le revêtement des cordons d'alimentation n'est pas endommagé.

Vérifiez que le bloc d'alimentation est conforme aux exigences du moteur en matière d'électricité (115 V c.a., courant de 60 Hz, 1 phase, 15 A minimum). Respectez tous les codes de sécurité et d'électricité locaux pour ce qui est de l'alimentation. Un circuit muni d'un disjoncteur différentiel de fuite à la terre (DDFT) est requis. (N'utilisez pas de rallonge électrique).



MISE EN GARDE!

- Ne mettez pas en marche le ventilateur lors du montage.
- Débranchez l'alimentation durant l'assemblage, entre chaque utilisation et lors des opérations d'entretien.
- N'utilisez pas d'adaptateurs de fiche.
- Ne dépassez pas 45 psi (+/-2) de pression d'eau.

- Le cordon ne doit être ni entortillé ni en contact avec des arrêtes coupantes, de la graisse ou des produits chimiques.
- N'utilisez pas le cordon d'alimentation à d'autres fins que celle pour laquelle il a été conçu.
- Éteignez le ventilateur avant de le brancher ou de le débrancher du bloc d'alimentation.
- Débranchez le ventilateur avant de le déplacer ou d'effectuer des réparations.
- N'utilisez pas de dispositif de contrôle de la vitesse à semi-conducteur.
- N'utilisez pas l'appareil dans un environnement à forte teneur en produits chimiques, ou présentant des risques d'incendie ou d'explosion.
- N'essayez pas d'effectuer un quelconque entretien du moteur. Toute tentative pourrait entraîner une rupture des joints d'étanchéité. Emmenez l'appareil dans un centre de réparation autorisé.



AVERTISSEMENT! Dispositif automatique. Pour réduire le risque de blessure, débranchez l'appareil de la prise avant de procéder à l'entretien courant.

ENTRETIEN

- Entrez le ventilateur sous une bâche lorsqu'il n'est pas utilisé.
- Les filtres à eau nécessitent un nettoyage régulier. Démontez l'ensemble de raccordement à l'eau pour nettoyer les filtres.
- Chacune des buses sur la tête de brumisateur dispose d'un filtre. Ces filtres doivent être rincés régulièrement à l'eau tiède pour éliminer les dépôts minéraux qui pourraient s'y former.

ULINE

1-800-295-5510
uline.ca