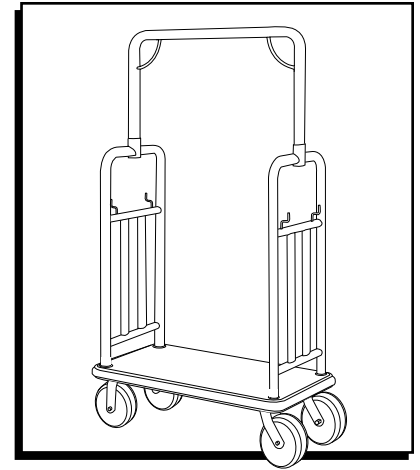


ULINE H-8588

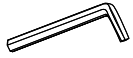
LUGGAGE CART – NARROW

1-800-295-5510
uline.com

Para Español, vea páginas 3-4.
Pour le français, consulter les pages 5-6.



TOOLS NEEDED



8 mm Allen Wrench
(Included)

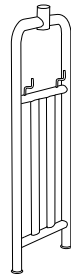


3/8" Wrench

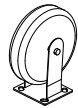
PARTS



Deck x 1



Vertical Frame x 2



Rigid Caster x 2



Swivel Caster x 2



Small Washer x 12



Large Washer x 6



Small Lock Washer x 12



Large Lock Washer x 6



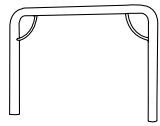
Medium Bolt x 12



Large Bolt x 2



Long Large Bolt x 4



Horizontal Hang Bar x 1

ASSEMBLY

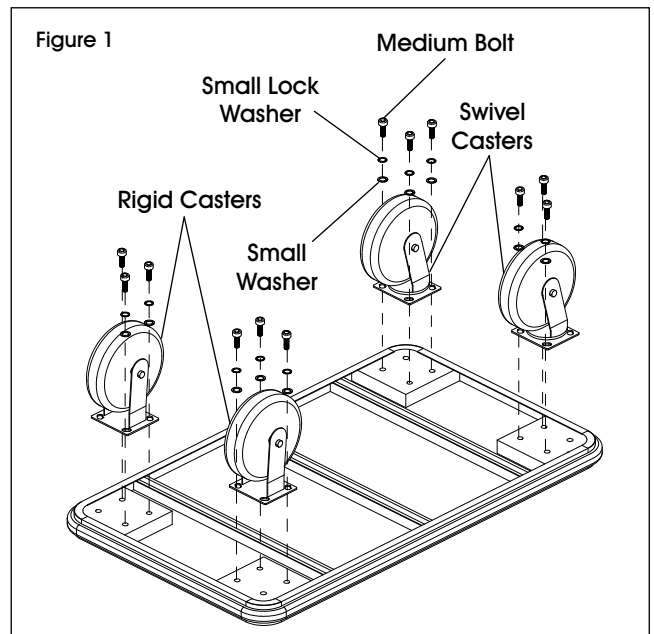
- Place deck on smooth, non-marring surface with top side down. Mount rigid and swivel casters to deck through inner three caster mounting holes, using small washers, small lock washers and medium bolts. (See Figure 1)



NOTE: Outer corner holes are not used during this step.



NOTE: Make sure same type of casters go on each end of the deck.

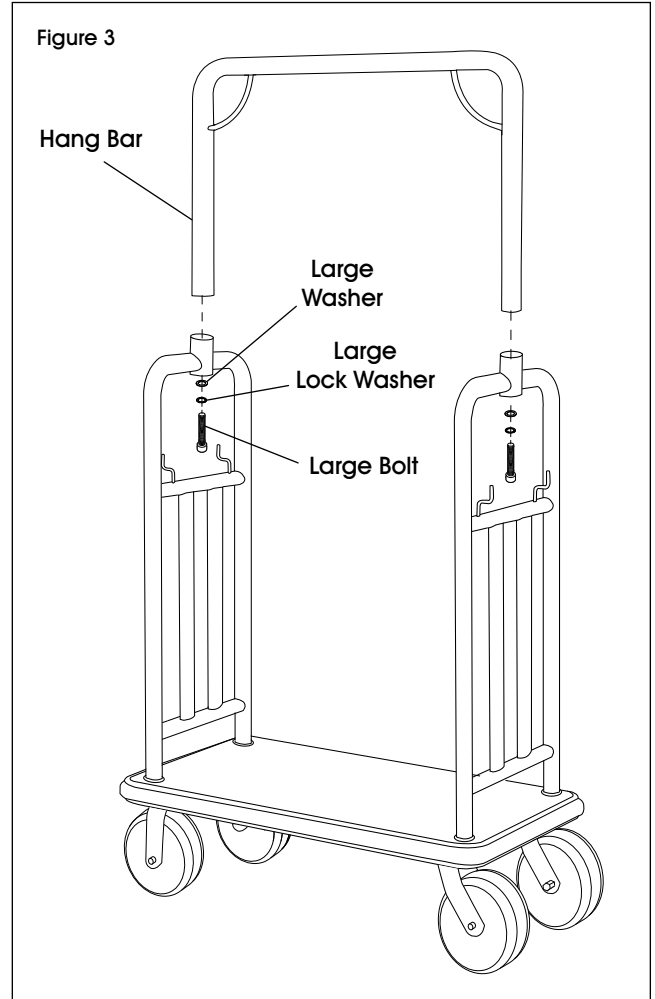
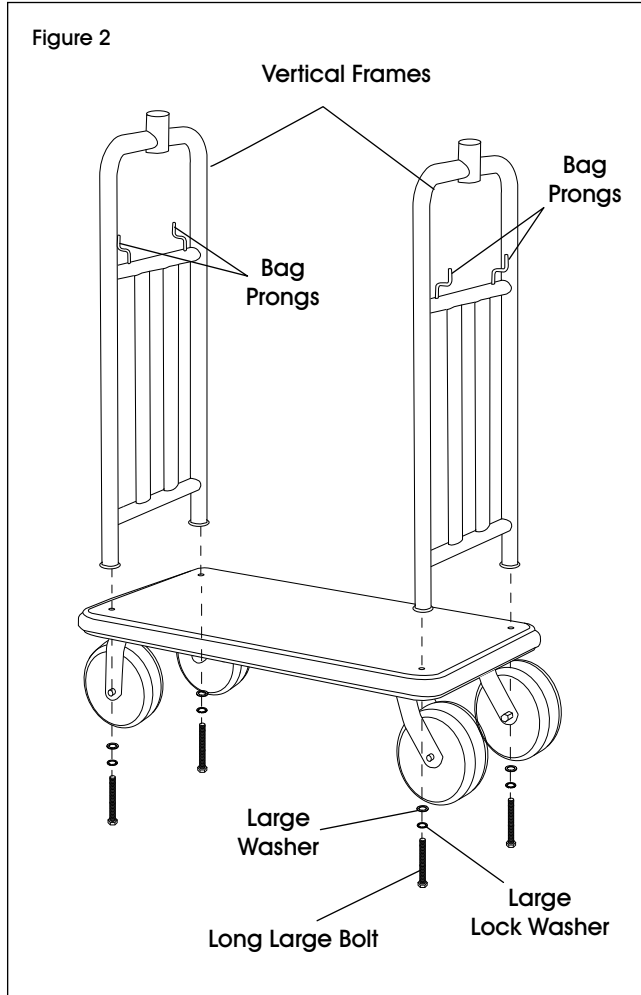


ASSEMBLY CONTINUED

2. Align vertical frames with deck and secure using long large bolts, large lock washers and large washers. (See Figure 2)

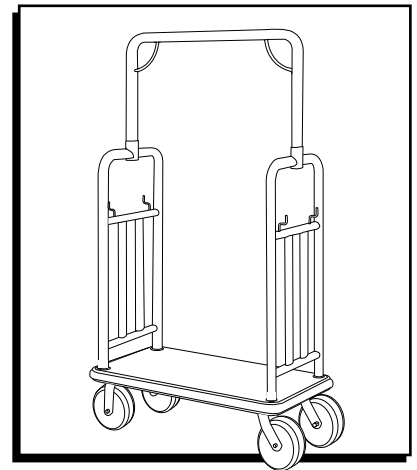
 **NOTE:** Bag prongs should face outward.

3. Attach horizontal hang bar to vertical frame. Secure with large bolts, large lock washers and large washers. (See Figure 3)



ULINE

1-800-295-5510
uline.com



HERRAMIENTAS NECESARIAS



Llave Allen de 8 mm
(Incluida)

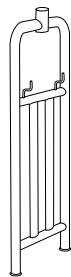


Llave de 3/8"

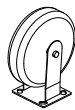
PARTES



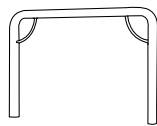
1 Plataforma



2 Armazones
Verticales



2 Ruedas
Rígidas



1 Barra Colgante
Horizontal



2 Ruedas
Giratorias



12 Rondanas
Chicas



6 Rondanas
Grandes



12 Rondanas
de Seguridad
Chicas



6 Rondanas
de Seguridad
Grandes



12 Pernos
Medianos



2 Pernos Grandes



4 Pernos Grandes
Largos

ENSAMBLE

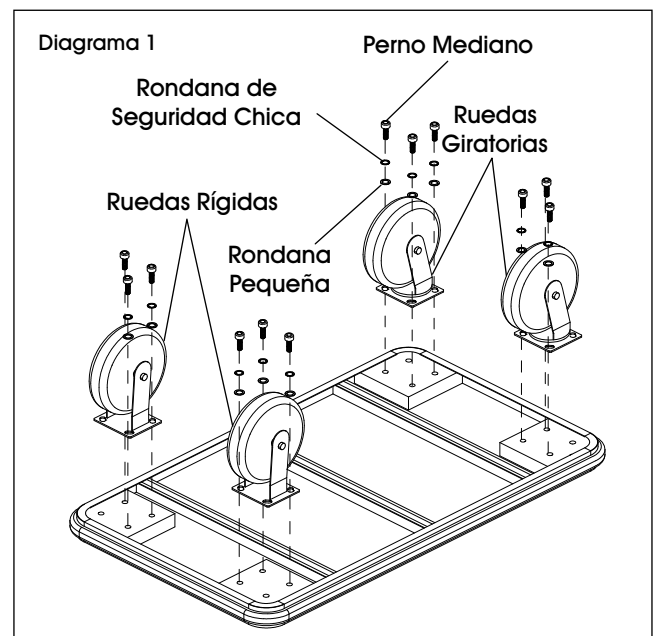
1. Coloque la plataforma sobre una superficie lisa que no deje marcas con el lado superior hacia abajo. Instale ruedas rígidas y giratorias a la plataforma por los tres orificios de instalación internos para las ruedas, con rondanas chicas, rondanas de seguridad pequeñas y pernos medianos. (Vea Diagrama 1)



NOTA: Los orificios externos en las esquinas no se utilizarán durante este paso.



NOTA: Asegúrese de instalar los mismos tipos de ruedas en cada extremo de la plataforma.

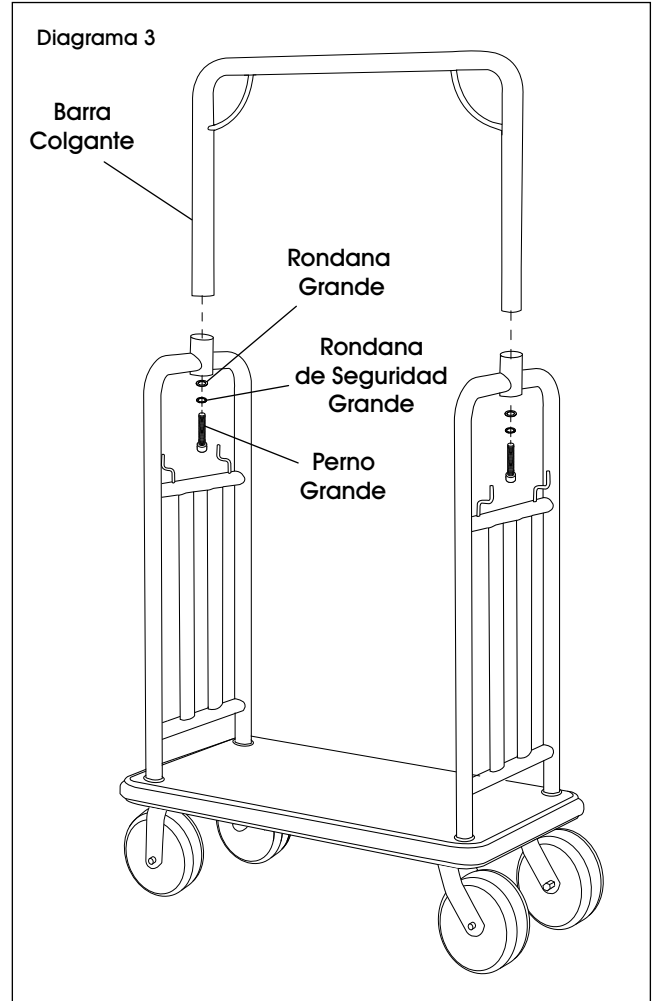
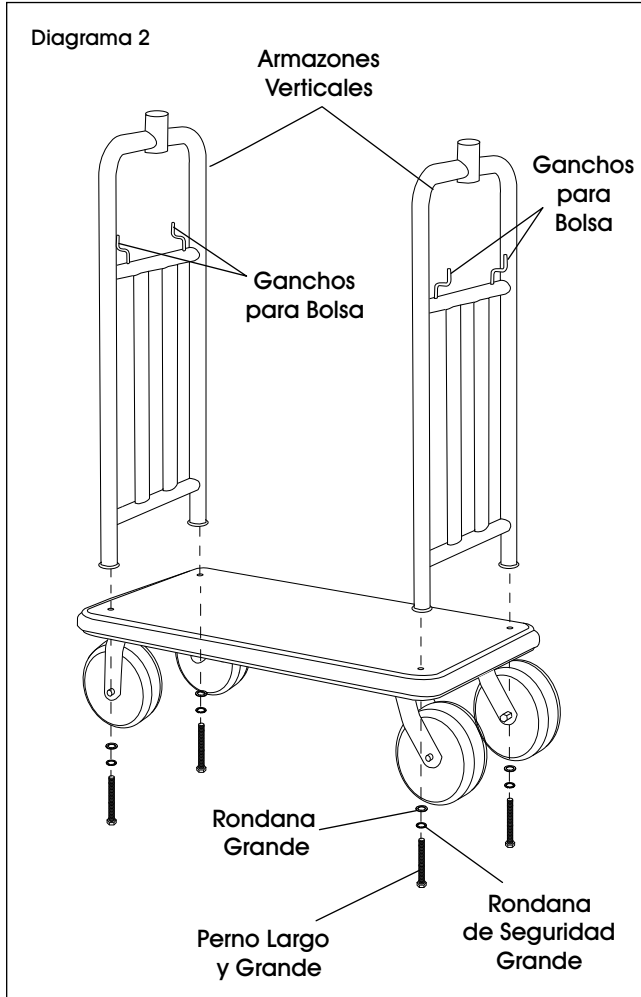


CONTINUACIÓN DEL ENSAMBLE

2. Alinee los armazones verticales con la plataforma y asegúrelos con pernos largos, rondanas de seguridad y rondanas grandes. (Vea Diagrama 2)

 **NOTA:** Los ganchos para bolsa deben de apuntar hacia afuera.

3. Fije la barra colgante horizontal al armazón vertical. Asegure con pernos, rondanas de seguridad y rondanas grandes. (Vea Diagrama 3)

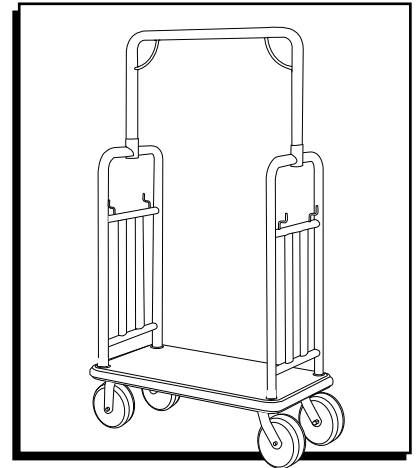


ULINE H-8588

CHARIOT À BAGAGES – ÉTROIT

1-800-295-5510

uline.ca



OUTILS REQUIS



Clé hexagonale de 8 mm
(inclus)

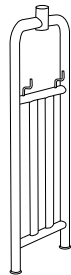


Clé de 3/8 po

PIÈCES



Plateau x 1



Support latéral x 2



Roulette fixe x 2



Roulette pivotante x 2



Petite rondelle x 12



Grande rondelle x 6



Petite rondelle de blocage x 12



Grande rondelle de blocage x 6



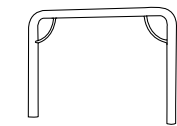
Boulon moyen x 12



Grand boulon x 2



Grand boulon long x 4



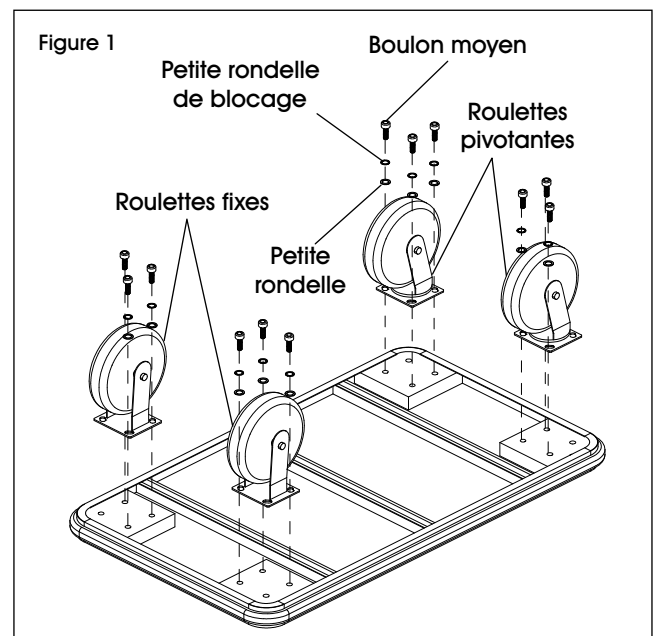
Barre de suspension horizontale x 1

MONTAGE

1. Placez le plateau sur une surface lisse et non marquante, face vers le sol. Fixez les roulettes fixes et pivotantes au plateau à travers les trois trous intérieurs de fixation à l'aide de petites rondelles, de petites rondelles de blocage et de boulons moyens. (Voir Figure 1)

REMARQUE : Les trous situés sur les coins ne sont pas utilisés à cette étape.

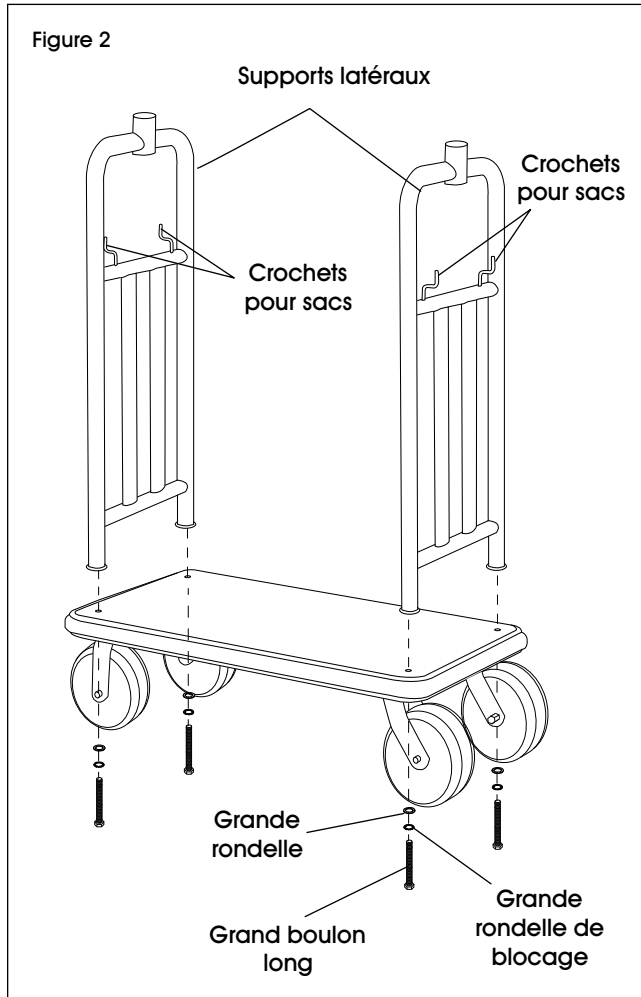
REMARQUE : Assurez-vous que le même type de roulette se retrouve du même côté du plateau.



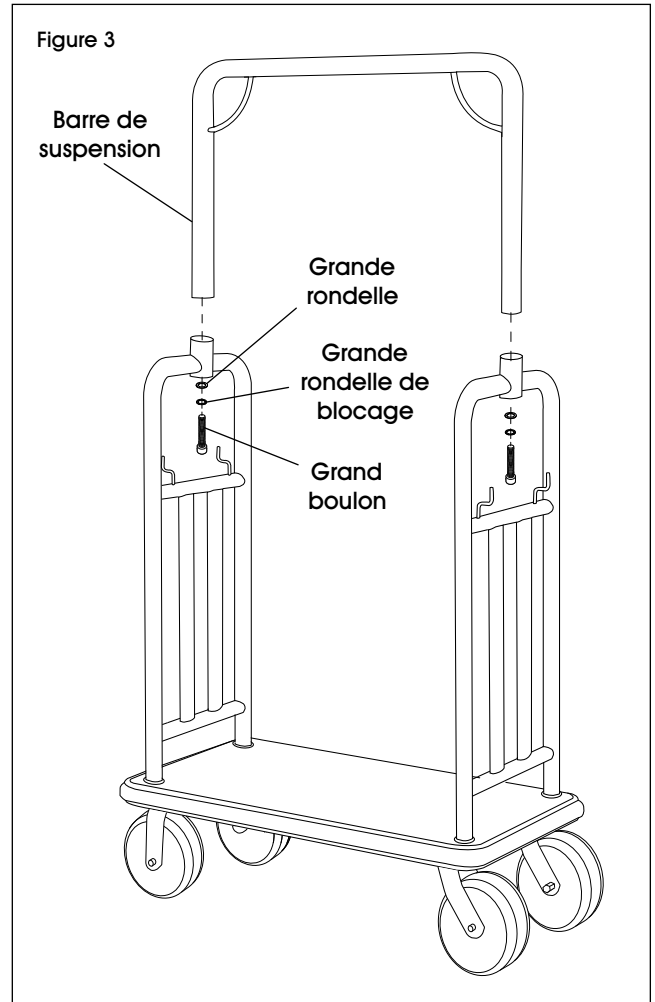
MONTAGE SUITE

2. Alignez et fixez les supports verticaux sur le plateau à l'aide de grands boulons longs, de grandes rondelles de blocage et de grandes rondelles. (Voir Figure 2)

 **REMARQUE :** Les crochets pour sacs doivent être orientés vers l'extérieur.



3. Fixez la barre de suspension aux supports verticaux. Fixez le tout avec de grands boulons, de grandes rondelles de blocage et de grandes rondelles. (Voir Figure 3)



ULINE

1-800-295-5510
uline.ca