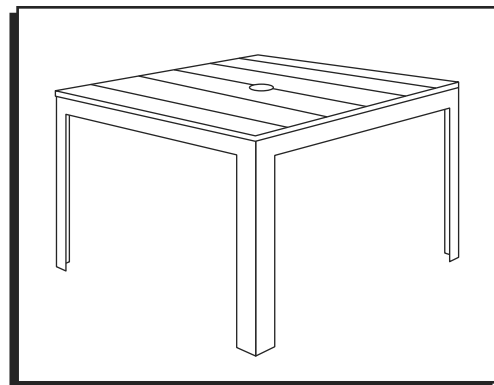


ULINE H-8590, H-8591

PATIO SEATING

1-800-295-5510
uline.com



TOOL NEEDED



5/32" Allen Wrench

PARTS

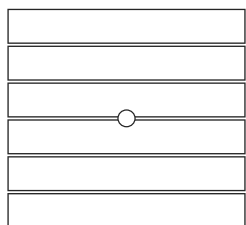


Table Top x 1



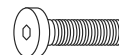
Legs without Brackets x 2



Legs with Brackets x 2



3/4" Hex Screw x 8



9/16" Hex Screw x 8



Flat Washer x 16

ASSEMBLY



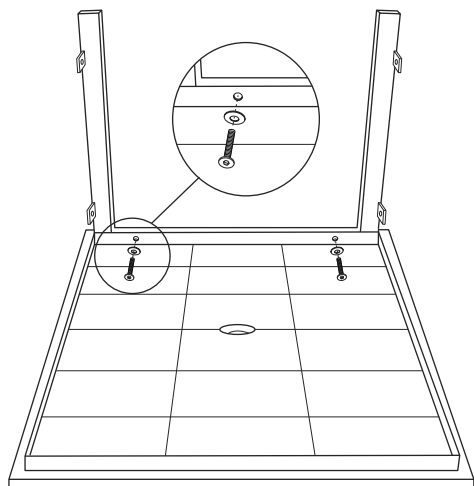
NOTE: It is recommended to assemble unit on a clean, flat, solid surface. Use a drop cloth to avoid scratching the tabletop.



NOTE: Do not fully tighten screws until table is completely assembled.

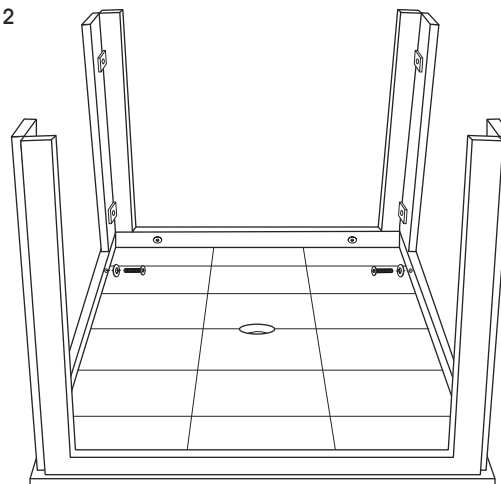
1. Locate all parts before assembly begins.
2. Invert top and set on a protective surface. Loosely secure first leg using 3/4" hex screws and washers. (See Figure 1)

Figure 1



3. Loosely attach remaining legs until all legs are attached. Legs with brackets must be opposite each other. Legs without brackets must be opposite each other. (See Figure 2)

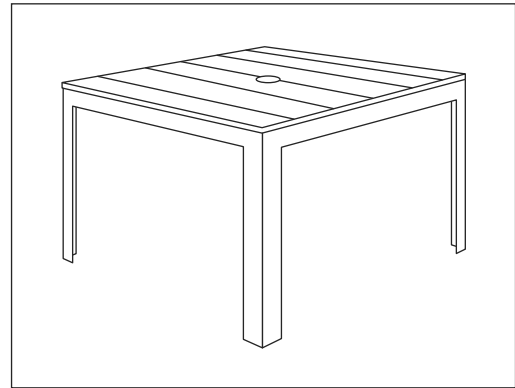
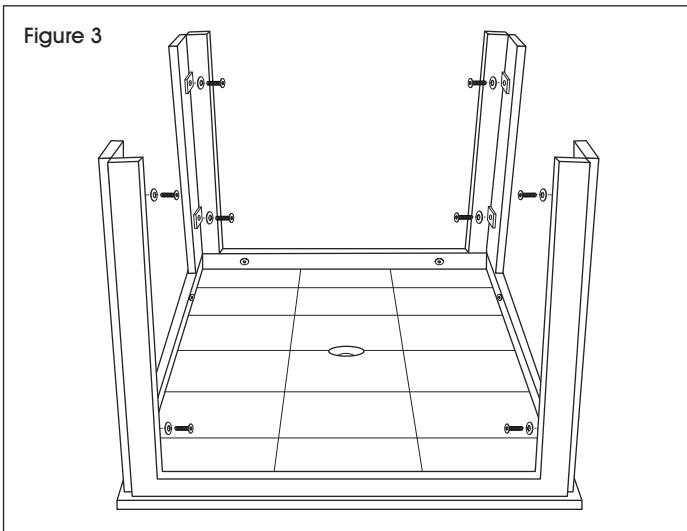
Figure 2



ASSEMBLY CONTINUED

- Using 9/16" hex screws and washers, loosely screw the legs together at their contact points on the brackets. (See Figure 3)

- Tighten all hardware. After all parts have been secured, carefully rotate table to upright position.



MAINTENANCE

- Regular inspection and maintenance to parts and fasteners is necessary.
- Tighten all screws. Inspect tops, legs and all hardware periodically for wear or vandalism.
- Replace broken or worn parts immediately or take equipment out of service until repairs are made.

- Contact Uline Customer Service at 1-800-295-5510 for replacement parts.
- Keep these instructions for future reference.

CLEANING INSTRUCTIONS

- Cleans easily with mild soap and a damp cloth.

ULINE

1-800-295-5510
uline.com

ULINE H-8590, H-8591

MESAS Y SILLAS PARA PATIOS

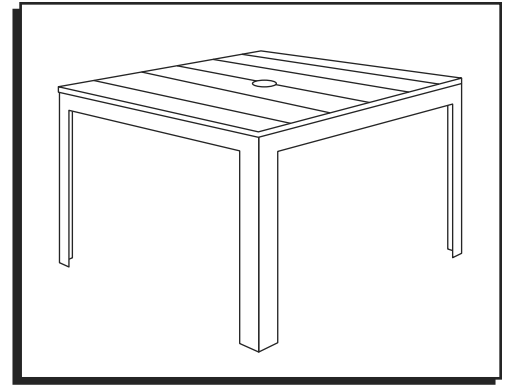
800-295-5510

uline.mx

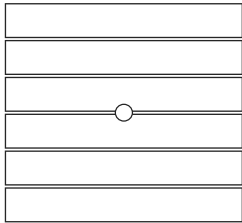
HERRAMIENTA NECESARIA



Llave Allen de 5/32"



PARTES



1 Cubierta de Mesa



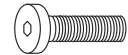
2 Patas sin Soportes



2 Patas con Soportes



8 Tornillos Hexagonales
de 3/4"



8 Tornillos Hexagonales
de 9/16"



16 Rondanas Planas

ENSAMBLE

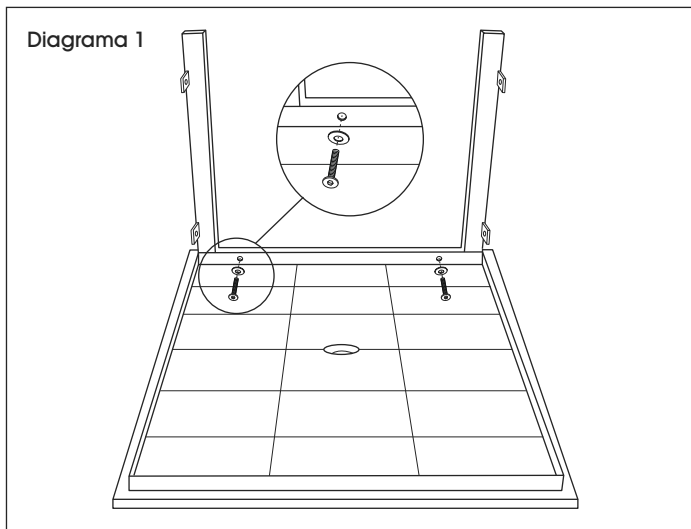


NOTA: Se recomienda ensamblar la unidad sobre una superficie limpia, plana y sólida. Use un tramo de tela para evitar que se raye la cubierta de la mesa.

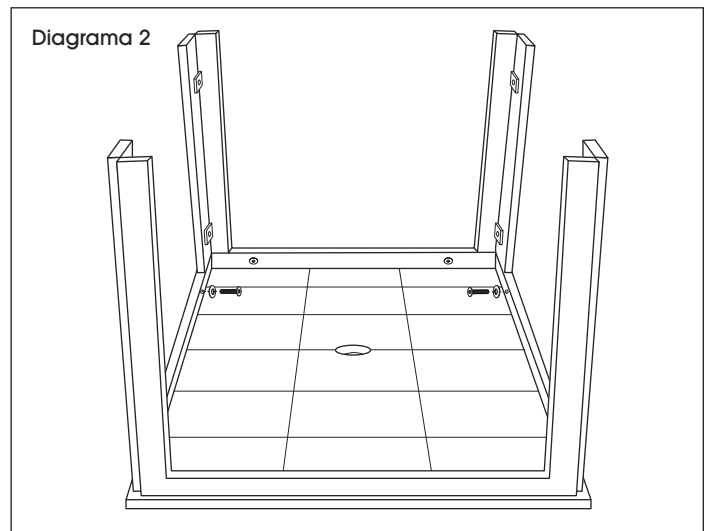


NOTA: No apriete completamente los tornillos hasta que la mesa quede ensamblada.

1. Reúna todas las partes antes de comenzar a ensamblar.
2. Invierta la cubierta y colóquela en una superficie protectora. Asegure sin apretar la primera pata usando tornillos hexagonales de 3/4" y rondanas. (Vea Diagrama 1)

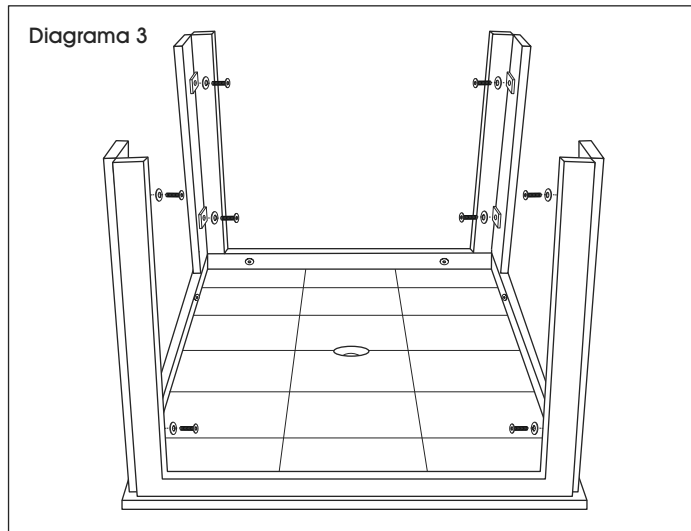


3. Fije sin apretar las patas restantes hasta que las coloque todas. Las patas con soportes deben estar una frente a la otra. Las patas sin soportes deben estar una frente a la otra. (Vea Diagrama 2)

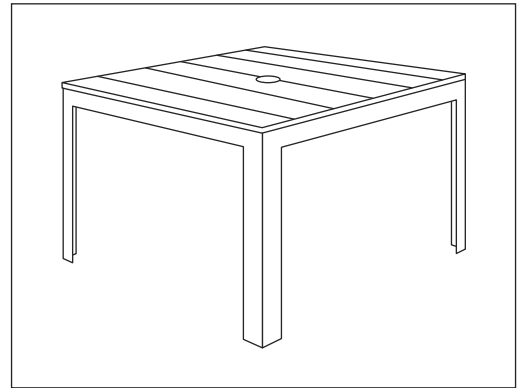


CONTINUACIÓN DEL ENSAMBLE

- Usando tornillos hexagonales de 9/16" y rondanas atornille las patas juntas en sus puntos de contacto de los soportes. (Vea Diagrama 3)



- Apriete todos los tornillos. Después de que asegure todas las partes, gire la mesa a su posición vertical con cuidado.



MANTENIMIENTO

- Si es necesario inspeccione y dé mantenimiento a las partes y sujetadores.
- Apriete todos los tornillos. Inspeccione de manera periódica la cubierta, soportes y tornillería por desgaste o vandalismo.
- Reemplace de inmediato las partes quebradas o desgastadas o retire las piezas hasta que sean reparadas.

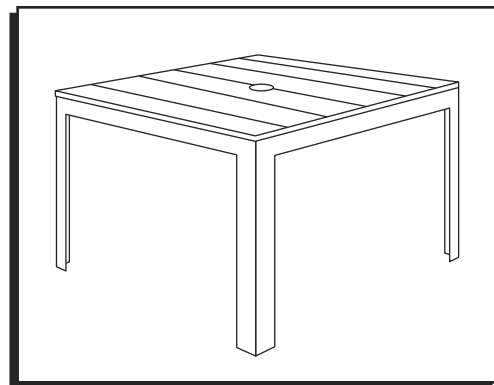
- Comuníquese a Servicio a Clientes de Uline al 800-295-5510 para partes de repuesto.
- Guarde estas instrucciones para futura referencia.

INSTRUCCIONES DE LIMPIEZA

- Se limpia fácilmente con jabón suave y un paño húmedo.

ULINE

800-295-5510
uline.mx

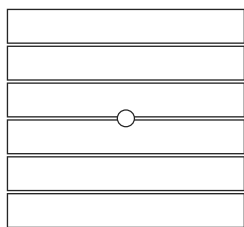


OUTIL REQUIS



Clé Allen de 5/32 po

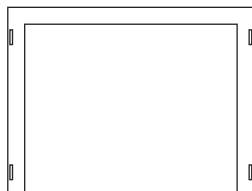
PIÈCES



Surface de table x 1



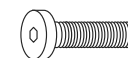
Pieds sans supports x 2



Pieds avec supports x 2



Vis hexagonale de
3/4 po x 8




Vis hexagonale de
9/16 po x 8



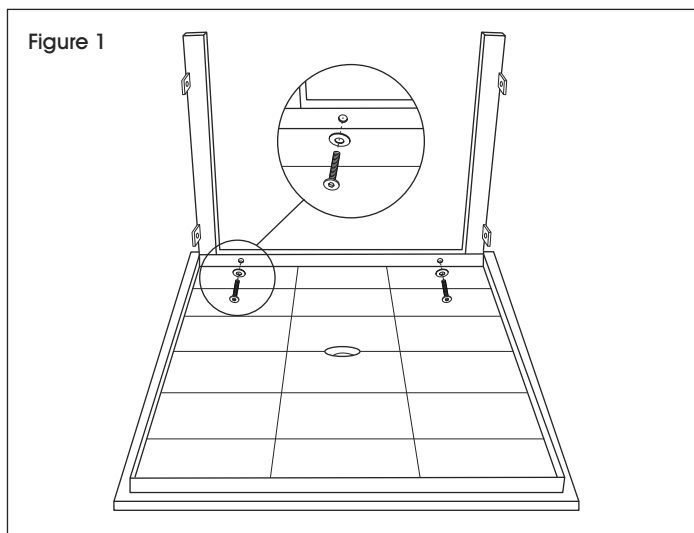
Rondelle plate x 16

MONTAGE

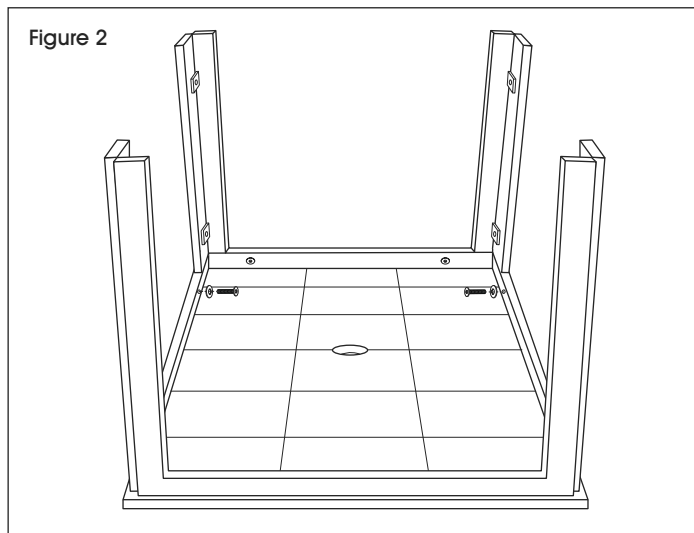
 **REMARQUE :** Il est recommandé de monter la table sur une surface dure, plane et propre. Utilisez une toile de protection pour éviter des égratignures sur la surface de table.

 **REMARQUE :** Ne serrez pas les boulons avant le montage complet de la table.

1. Identifiez toutes les pièces avant de procéder au montage.
2. Placez la surface de table à l'envers sur la toile de protection. Fixez lâchement le premier pied en utilisant les vis hexagonales de 3/4 po et les rondelles. (Voir Figure 1)

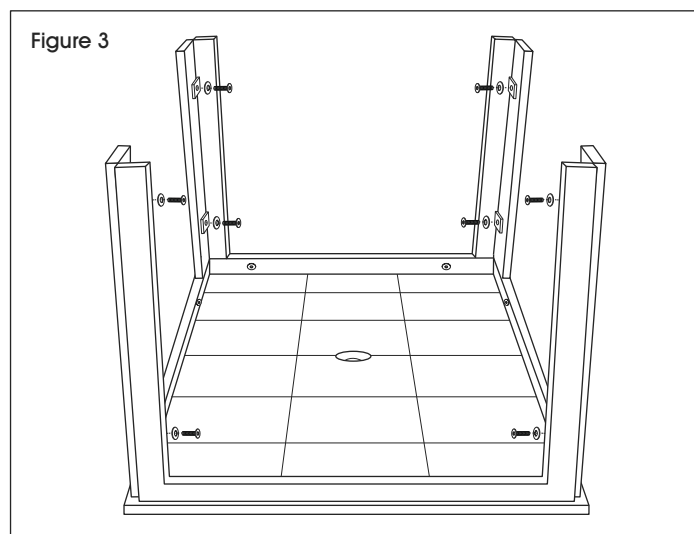


3. Fixez lâchement tous les autres pieds restants. Les pieds avec supports doivent se trouver sur les côtés opposés. Les pieds sans supports doivent se trouver sur les côtés opposés. (Voir Figure 2)

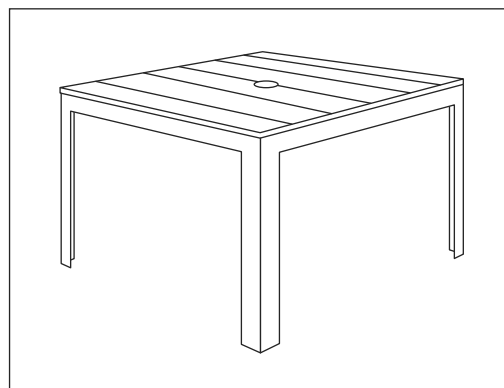


MONTAGE SUITE

4. En utilisant les vis hexagonales de 9/16 po et les rondelles, fixez lâchement les pieds ensemble au point de contact des supports. (Voir Figure 3)



5. Vissez bien tout le matériel d'installation. Une fois toutes les pièces bien fixées, mettez avec précaution la table debout.



ENTRETIEN

- Il est nécessaire d'effectuer une inspection et un entretien réguliers des pièces ainsi que celles de fixation.
- Serrez toutes les vis. Inspectez périodiquement les surfaces, les pieds et tout le matériel d'installation pour détecter les signes d'usure ou de vandalisme.
- Remplacez immédiatement les pièces brisées ou usées ou mettez l'équipement hors service jusqu'à ce que les réparations ne soient effectuées.

- Contactez le service à la clientèle Uline au 1 800 295-5510 pour obtenir des pièces de rechange.
- Gardez ces instructions pour une consultation ultérieure.

INSTRUCTIONS DE NETTOYAGE

- Se nettoie facilement avec du savon doux et un chiffon humide.

ULINE

1-800-295-5510
uline.ca