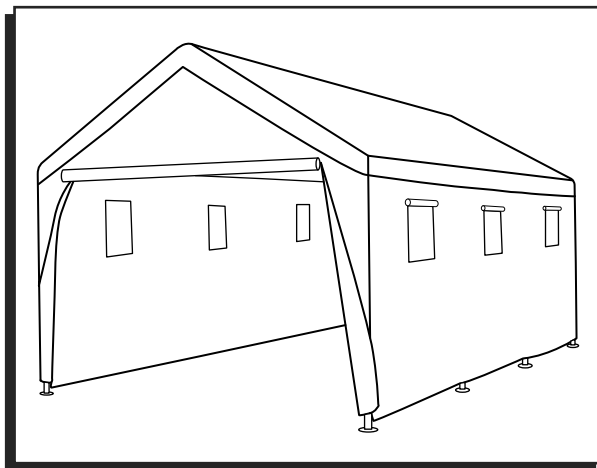


ULINE H-8667 DELUXE SHELTER

1-800-295-5510
 uline.com



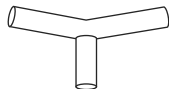
PARTS



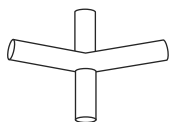
78" Pipe x 17



68" Pipe x 8



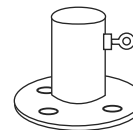
3-Way Connector x 6



4-Way Connector x 6



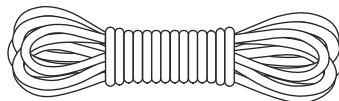
Elastic Ball Strap x 36



Foot Pad x 8



White Drawstring Cover x 1



Rope x 4



Anchor x 4



Curtain Clip x 4

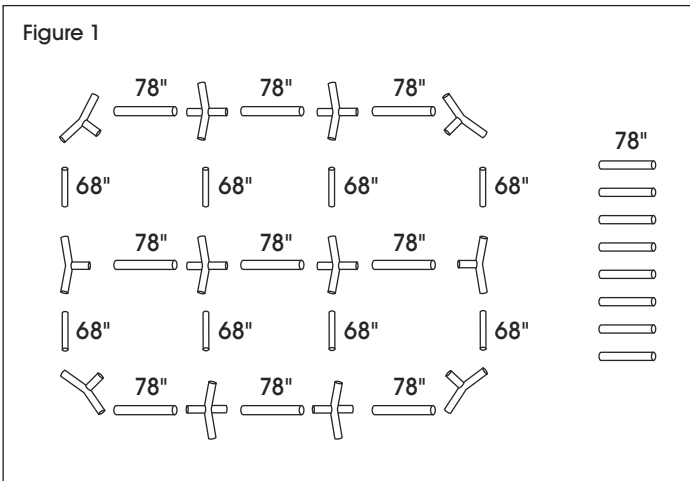
ASSEMBLY

FRAME ASSEMBLY

1. Separate all pieces according to size and shape and arrange as shown. (See Figure 1)





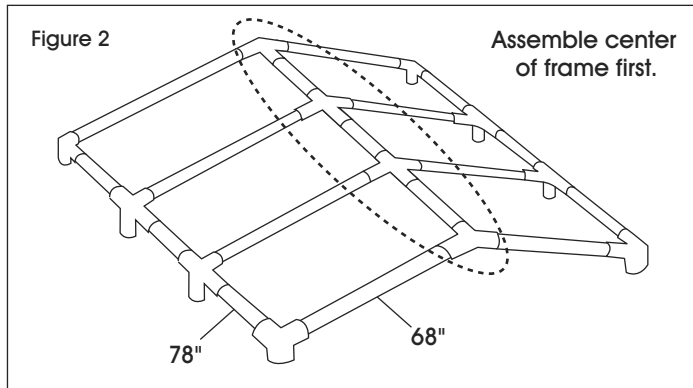
NOTE: Eight 68" pipes will be used to form the roof rafters. Nine 78" pipes will be used for the roof and eight 78" pipes will be used for the legs.



ASSEMBLY CONTINUED


2. Assemble the center frame first and then assemble each side. (See Figure 2)

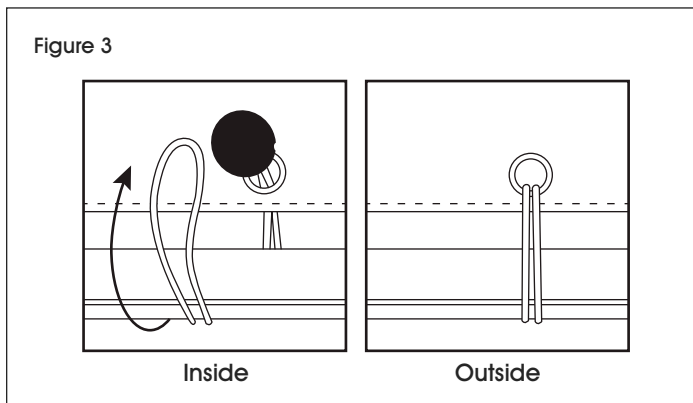
-  **NOTE:** Attach the cover before inserting the legs.
-  **NOTE:** Do not connect leg poles at this point.



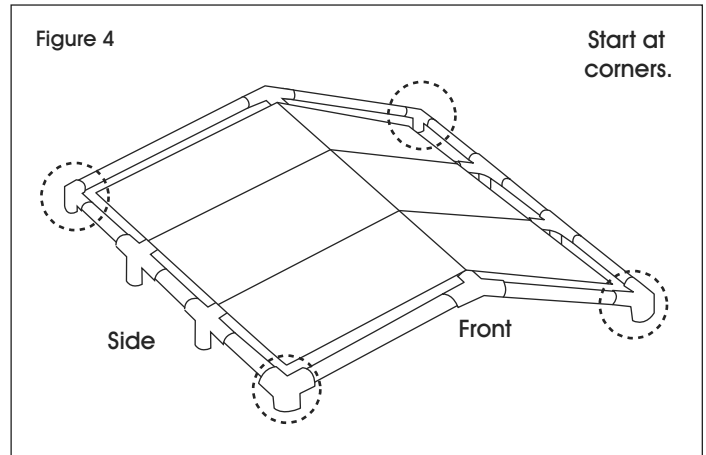
COVER ASSEMBLY

1. Unfold the cover with the grommets toward the cover's bottom and place over the frame. The flared edges should be located at each of the four corners of the frame.
2. Begin attaching the cover with the elastic ball straps by inserting the elastic cord of the ball strap underneath the cover and through the grommet. Pull cord taut until ball stops. Wrap cord around pole and under ball. This will hide the ball under the cover and provide a more finished look to the unit. (See Figure 3)

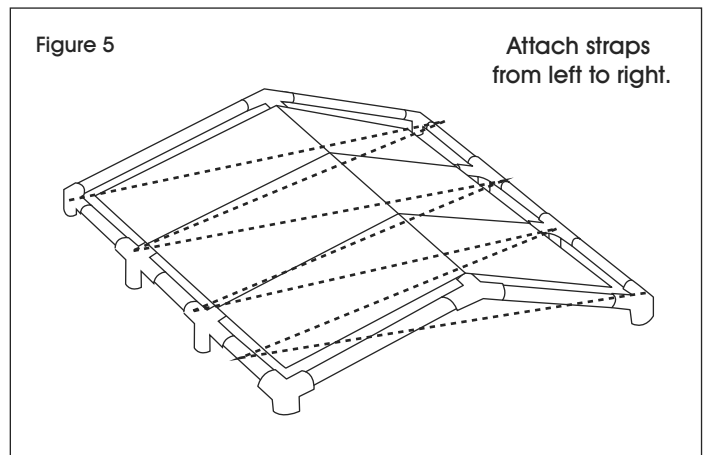
-  **NOTE:** The ball straps are long enough to accommodate various cover lengths. If the straps need a tighter fit, they can be shortened by making an additional knot in the cord strap. Slide the ball upward to reveal the tied knot. Tie a new knot above the old one. The size of the knot will determine how short the strap becomes. Slip the ball down over the new knot and secure.



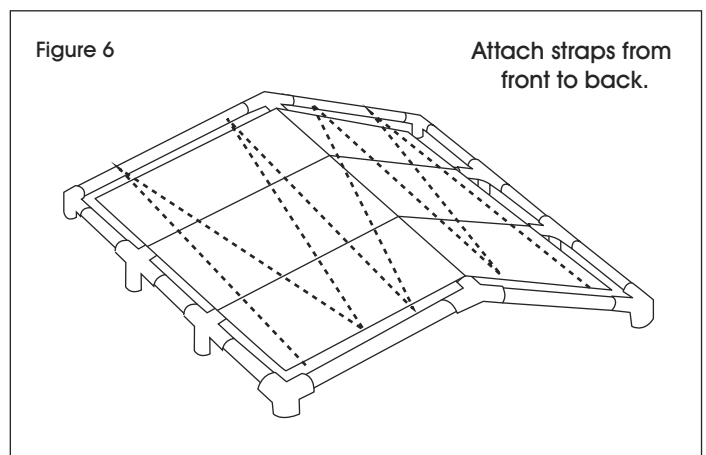
3. Attach two elastic ball straps at each of the four corners. (See Figure 4)



4. Continue attaching straps from left to right in a zigzag pattern down both sides of the canopy. (See Figure 5)




5. Attach straps at the front and back of the unit, again using a zigzag pattern until all straps are secured. (See Figure 6)

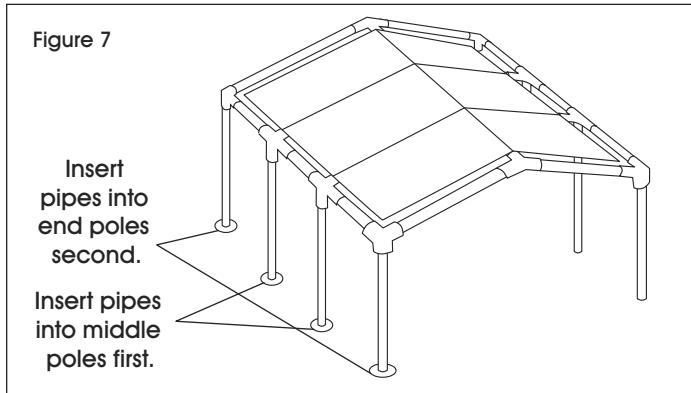


ASSEMBLY CONTINUED

LEG ASSEMBLY


 **NOTE:** If adding side walls to unit, see H-8668 deluxe shelter side wall instructions. Attach tops of side walls before proceeding to next step.

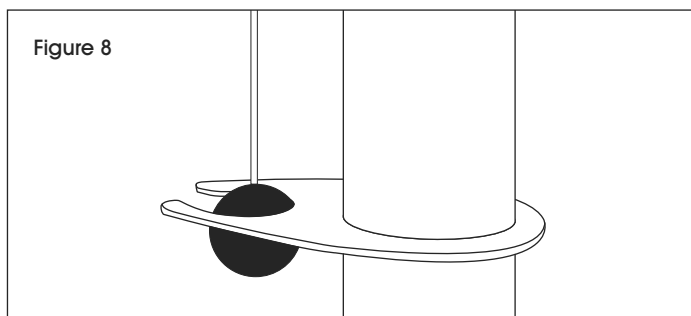
1. Connect leg poles to roof assembly by inserting pipes for middle poles into three- and four-way connectors. Connect end leg pipes in the same way.
2. Push the eight foot pads onto bottom of each leg. (See Figure 7)



3. Connect the hook and loop fastening strips down the length of each leg.
4. Slip one clip onto each of the corner legs.
5. Secure clips to corner legs using drawstring sewn into ends of cover. Pull the drawstrings on each end of cover at the same time to adjust. Insert ball on drawstring into slot on curtain clip. Pull clip down until tight. Pressure from drawstring will cause clip to wedge onto pipe. (See Figure 8)

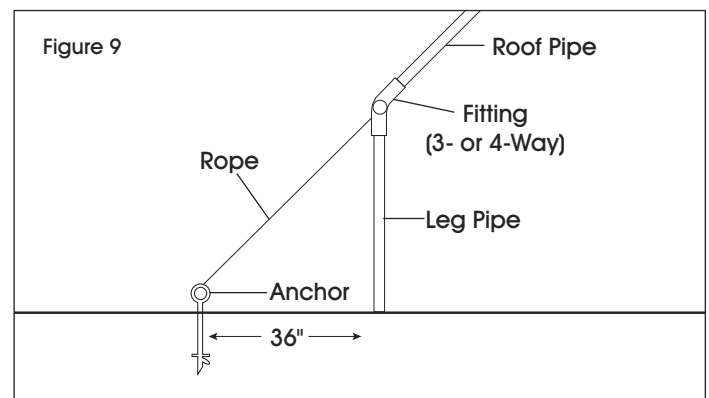
 **NOTE:** Retighten curtain clips occasionally.

 **IMPORTANT!** Once assembled, cover will act like a kite in the wind. Install anchors immediately. Shelter is a temporary structure. Severe winds will cause frame to twist and unanchored legs will fall. Remove cover from frame during severe winds.



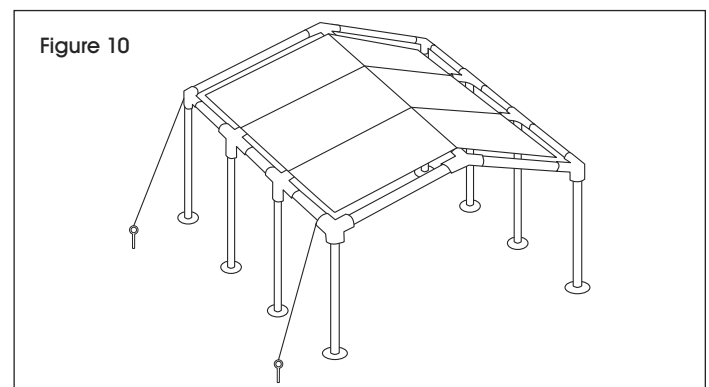
ANCHORING

1. Measure out at least 36" from each corner leg. Screw each anchor into the ground leaving 2" between the ground and the eye of each anchor. It is recommended that the unit be anchored 36" from each leg, although this may not be possible in all cases. Install anchors as close to 36" away from legs as possible.
2. Tie anchor cable or rope around the connector at the top of each corner leg of the canopy.
3. Securely tie the other end of the cable or rope through the eye of the anchor and pull tight. (See Figure 9)



4. Continue to screw each anchor into the ground until the eye of the anchor is flush with the ground. This will secure the anchor rope even tighter. (See Figure 10)

 **NOTE:** Check and tighten the rope frequently to ensure maximum stability of canopy and to protect against wind damage.



SAFETY



IMPORTANT! Please read carefully.

- Keep away from all flame and heat sources. The tent fabric will burn if left in continuous contact with any flame source.
- Do not cook underneath or near canopy.
- Do not store or use flammable liquids underneath or near canopy.
- Do not ignite or store fireworks underneath or near canopy.
- Do not use bleach to clean cover.
- Do not dry clean cover.
- Do not wash cover in washing machine or dry in dryer. Hand wash with mild soap and water only.
- Do not allow rain water, snow or ice to accumulate on top of cover.
- Do not hang or suspend anything from the frame, grommets, truss system or ball straps of the unit.
- Remove canopy cover before a storm, or disassemble entire canopy unit if possible.
- Remove rain water, snow and ice from canopy cover.

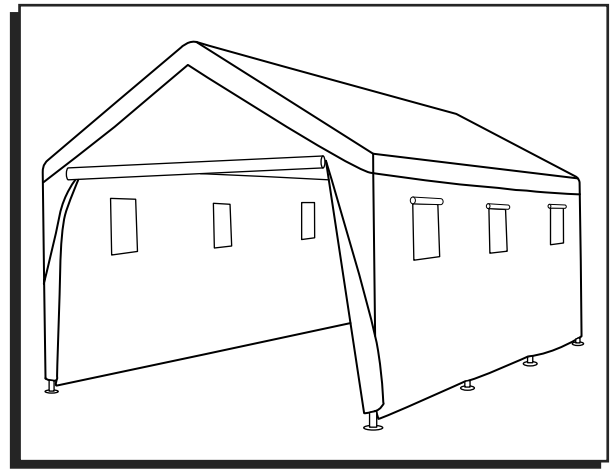


NOTE: This is a temporary structure and is not recommended for use as a permanent structure.

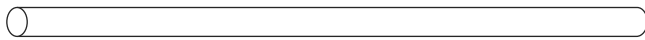
ULINE

1-800-295-5510

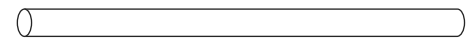
uline.com



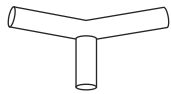
PARTES



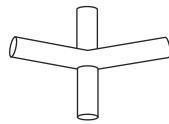
17 Tubos de 78"



8 Tubos de 68"



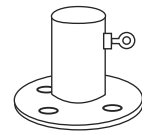
6 Conectores de 3 Entradas



6 Conectores de 4 Entradas



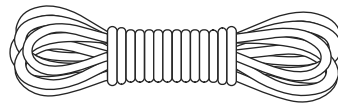
36 Correas Elásticas con Esfera



8 Bases para Patas



1 Carpa Blanca con Jareta



4 Cuerdas



4 Anclajes



4 Clips para Cortina

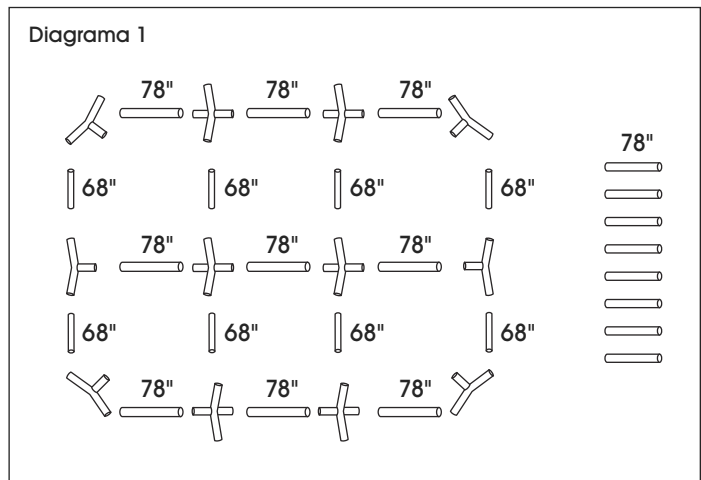
ENSAMBLE

ENSAMBLE DEL ARMAZÓN

1. Separe todas las piezas según su tamaño y forma y organice como se muestra. (Vea Diagrama 1)



NOTA: Ocho tubos de 68" se utilizarán para formar las vigas del techo. Nueve tubos de 78" se utilizarán para el techo y ocho de 78", para las patas.

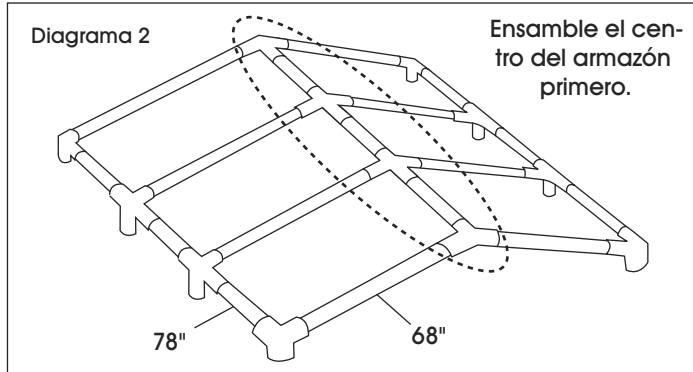


CONTINUACIÓN DEL ENSAMBLE

2. Ensamble primero el armazón central y luego ensamble cada lateral. (Vea Diagrama 2)


 **NOTA:** Ensamble la carpa antes de insertar las patas.

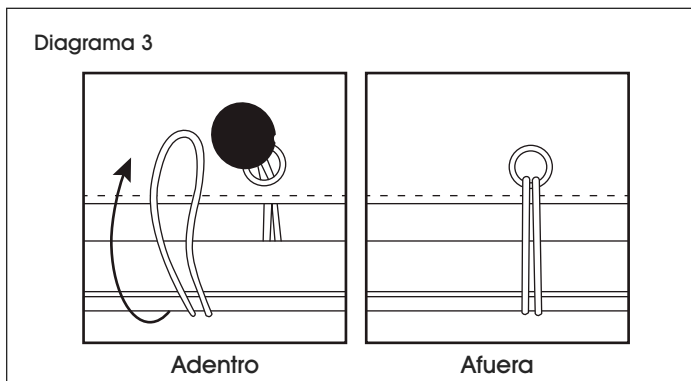
 **NOTA:** No conecte los postes de las patas en este punto.



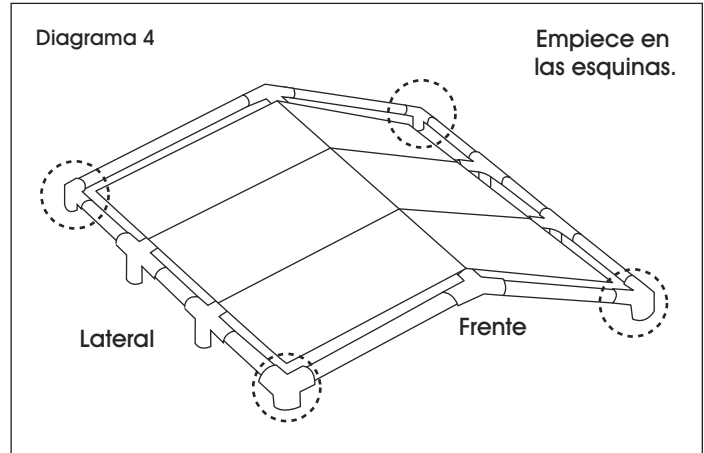
ENSAMBLE DE LA CARPA

1. Desdoble la carpa con los ojales hacia el inferior de esta y colóquela sobre el armazón. Los bordes acampanados se deben localizar en cada una de las cuatro esquinas del armazón.
2. Comience fijando la carpa con las correas elásticas con esfera insertando la cuerda debajo de la carpa y a través del ojal. Jale para tensar la cuerda hasta que la esfera se detenga. Envuelva la cuerda alrededor del poste y debajo de la esfera. Esto esconderá la esfera debajo de la carpa y brindará una apariencia más terminada a la unidad. (Vea Diagrama 3)

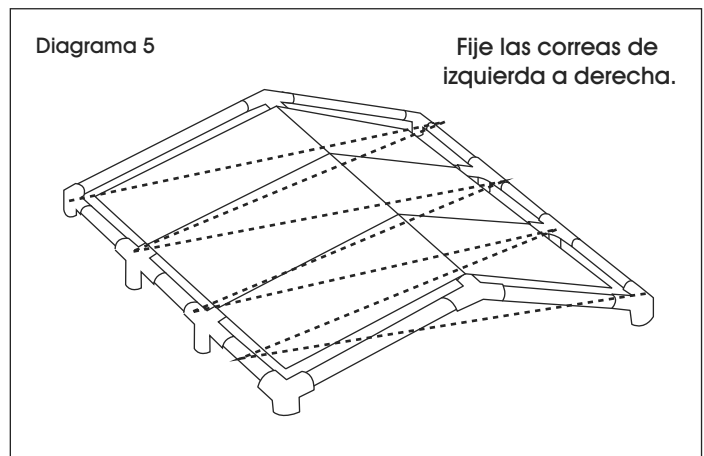
 **NOTA:** Las correas con esfera son lo suficientemente largas para adaptarse a varios largos de la carpa. Si las correas necesitan un mejor ajuste, se pueden acortar haciendo un nudo adicional en la cuerda de la correa. Deslice la esfera hacia arriba para revelar el nudo atado. Ate un nudo nuevo sobre el viejo. El tamaño del nudo determinará qué tan corta será la correa. Deslice la esfera hacia abajo por encima del nudo nuevo y asegure.



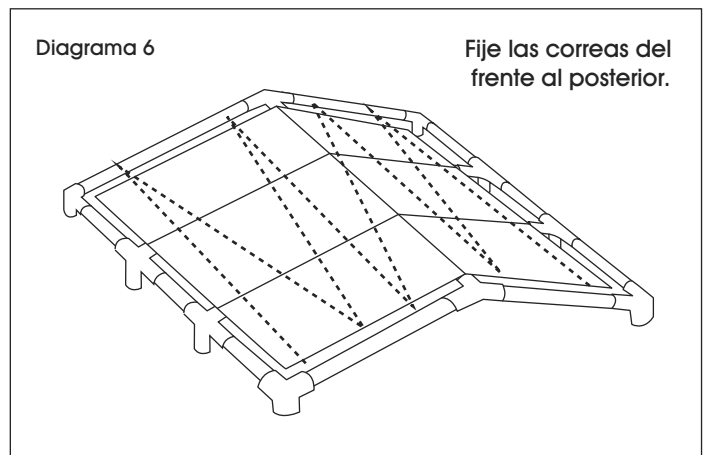
3. Fije dos correas elásticas con esfera en cada una de las cuatro esquinas. (Vea Diagrama 4)



4. Continué fijando correas de izquierda a derecha en zigzag a lo largo de ambos lados de la carpa. (Vea Diagrama 5)




5. Fije las correas en el frente y posterior de su unidad, de nuevo en zigzag hasta que todas las correas estén aseguradas. (Vea Diagrama 6)

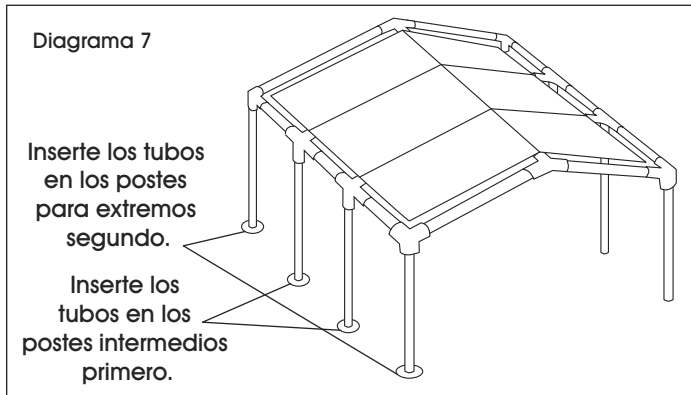


CONTINUACIÓN DEL ENSAMBLE

ENSAMBLE DE LAS PATAS

 **NOTA:** Si añade paredes laterales a la unidad, vea las instrucciones para la pared lateral H-8668 para carpa de alta calidad. Fije la parte superior de las paredes laterales antes de proceder al próximo paso.

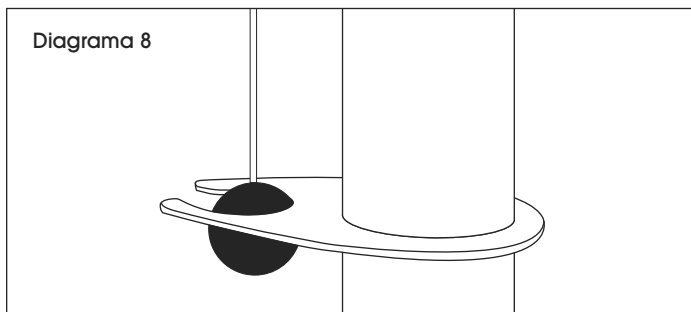
1. Conecte los postes para patas al ensamblaje del techo insertando tubos para postes intermedios en conectores de tres y cuatro entradas. Conecte los tubos para extremos de patas de la misma forma.
2. Empuje las ocho plataformas para pata en el interior de cada pata. (Vea Diagrama 7)



3. Conecte las tiras para sujetar de gancho y bucle a lo largo de cada pata.
4. Deslice un clip en cada una de las patas de las esquinas.
5. Asegure los clips a las patas de las esquinas usando la jareta cosida a los extremos de la carpa. Jale las jaretas en cada extremo de la carpa a la misma vez para ajustar. Inserte la esfera de la jareta en la ranura del clip para cortinas. Jale el clip hacia abajo hasta que quede ajustado. La presión de la jareta causará que el clip calce en el tubo. (Vea Diagrama 8)

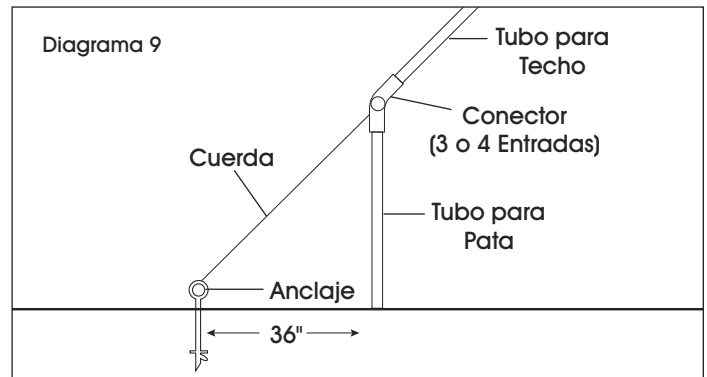
 **NOTA:** Vuelva a apretar ocasionalmente los clips para cortinas.

ALTO ¡¡IMPORTANTE! Una vez que esté ensamblada, la carpa actuará como cometa en el viento. Instale los anclajes inmediatamente. La carpa es una estructura temporal. Los vientos fuertes causarán que el armazón se tuerza y las patas sin anclar se caigan. Retire la carpa del armazón durante vientos fuertes.




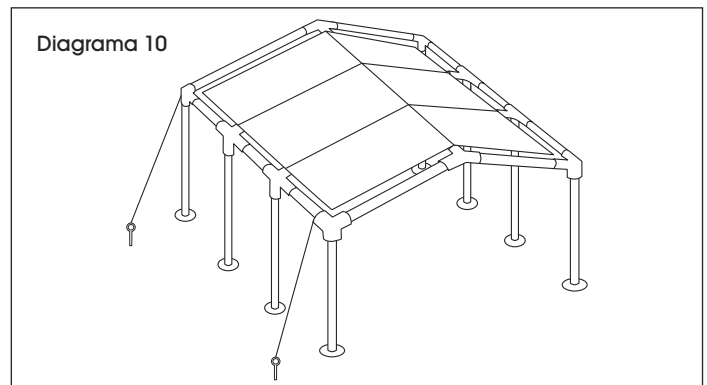
ANCLAJE

1. Mida por lo menos 36" desde cada pata de esquina. Atornille cada anclaje al suelo y deje 2" entre el suelo y el ojo de cada anclaje. Se recomienda que la unidad esté anclada a 36" de cada pata, aunque esto podría no ser posible en todos los casos. Instale los anclajes lo más cerca a 36" de distancia de las patas como sea posible.
2. Amarre el cable o correa de anclaje alrededor del conector en la parte superior de cada pata de esquina de la carpa.
3. Amarre el otro extremo del cable o correa a través del ojo del anclaje de manera segura y jale hasta que quede ajustado. (Vea Diagrama 9)



4. Continúe atornillando cada anclaje al suelo hasta que el ojo del anclaje quede al ras con el suelo. Esto asegurará la cuerda de anclaje aún más. (Vea Diagrama 10)

 **NOTA:** Verifique y tense la cuerda frecuentemente para asegurar la estabilidad máxima de la carpa y protegerla de daños por el viento.



SEGURIDAD



¡¡IMPORTANTE! Por favor lea cuidadosamente.

- Mantenga lejos de todas las fuentes de llamas y calor. La tela de la tienda se quemará si se deja en contacto continuo con cualquier fuente de llamas.
- No cocine por debajo o cerca de la carpa.
- No almacene o utilice líquidos inflamables por debajo o cerca de la carpa.
- No encienda o almacene fuegos pirotécnicos por debajo o cerca de la carpa.
- No use blanqueador para limpiar la carpa.
- No limpie la carpa en seco.
- No lave la carpa en lavadora ni la seque en secadora. Lave a mano con detergente suave y agua solamente.
- No permita que el agua de lluvia, nieve o hielo se acumule por encima de la carpa.
- No cuelgue ni suspenda nada del armazón, ojales, sistema de entramado o correas con esfera de la unidad.
- Retira la carpa antes de una tormenta o desensamble la carpa entera si es posible.
- Remueva agua de lluvia, nieve o hielo de la carpa.

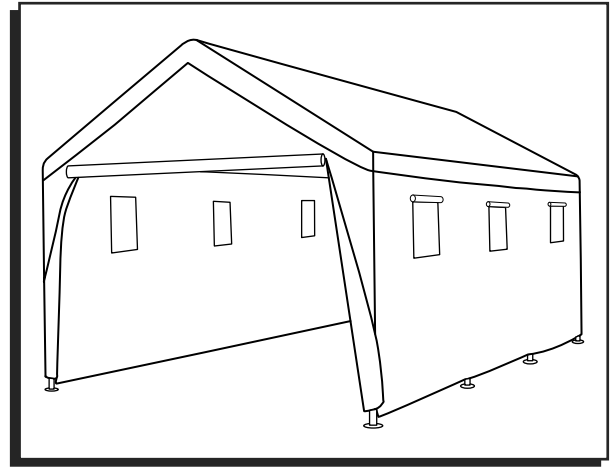


NOTA: Esta es una estructura temporal y no se recomienda utilizarla como estructura permanente.

ULINE

800-295-5510

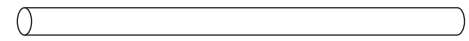
uline.mx



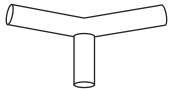
PIÈCES



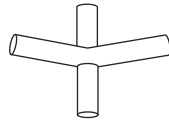
Tuyau de 78 po x 17



Tuyau de 68 po x 8



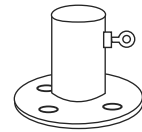
Raccord à 3 voies x 6



Raccord à 4 voies x 6



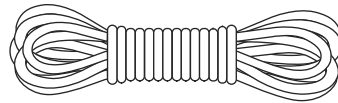
Sangle élastique à boule x 36



Plaque de pied x 8



Toile blanche à cordon x 1



Corde x 4



Ancrage x 4



Attache-rideau x 4

MONTAGE

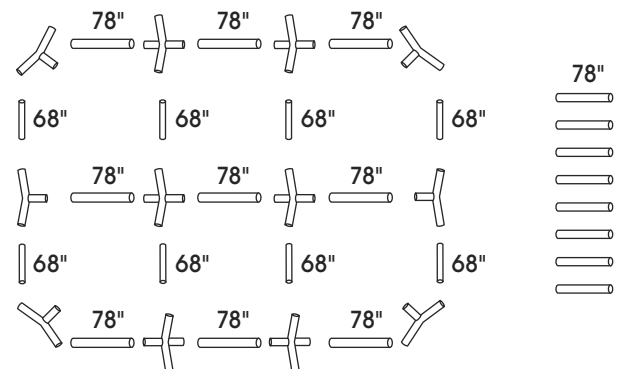
MONTAGE DE LA STRUCTURE

1. Séparez et disposez les pièces d'après leurs tailles et leurs formes comme illustré. (Voir Figure 1)



REMARQUE : Les huit tuyaux de 68 po servent à former les chevrons du toit. Neuf tuyaux de 78 po sont utilisés pour le toit et les huit autres pour les pieds.

Figure 1

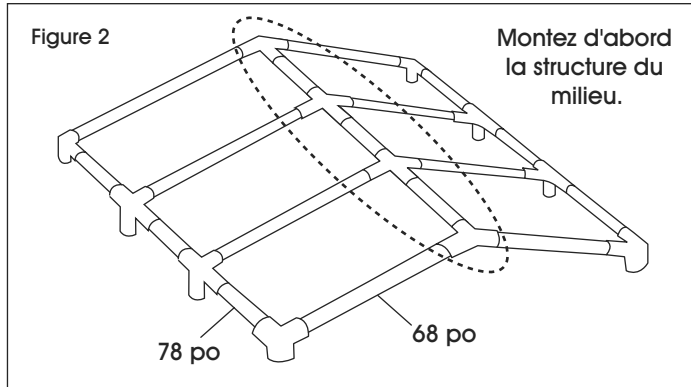


MONTAGE SUITE

- Montez d'abord la structure du milieu et ensuite les côtés. (Voir Figure 2)


 **REMARQUE :** Attachez la toile avant d'insérer les pieds.

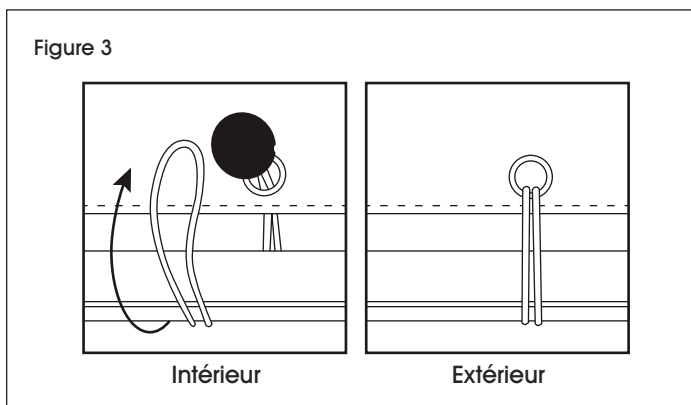
 **REMARQUE :** Ne reliez pas les poteaux des pieds pour l'instant.



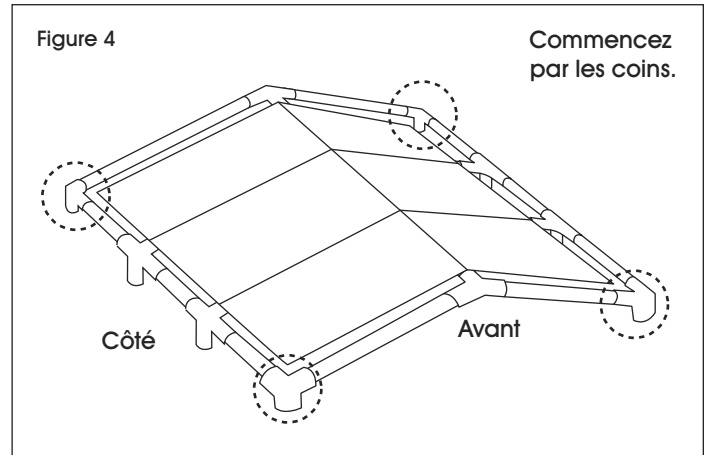
MONTAGE DE LA TOILE

- Dépliez la toile avec les œillets situés sur le bord et placez-la sur la structure. Les bords évasés doivent se trouver aux quatre coins de la structure.
- Commencez à attacher la toile avec les sangles élastiques à boule en insérant la corde de la sangle élastique par dessous la toile et à travers l'œillet. Tendez la corde jusqu'à ce que la boule ne puisse plus bouger. Enroulez la corde autour du poteau et sous la boule. Cela permet de cacher la boule sous la toile et de donner un aspect fini à la structure. (Voir Figure 3)

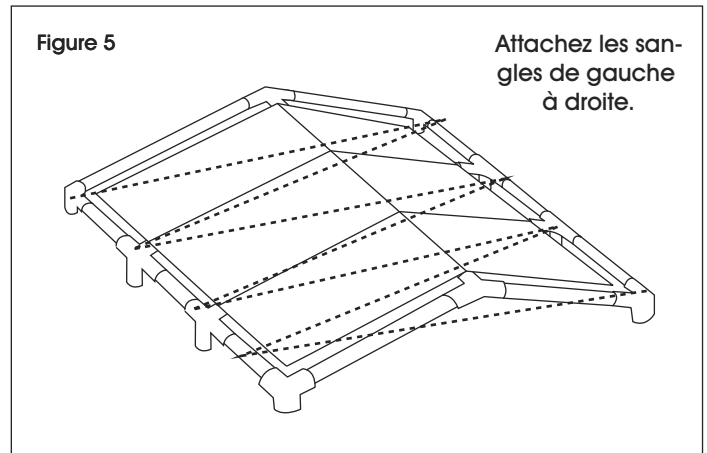
 **REMARQUE :** Les sangles à boule sont suffisamment longues pour pouvoir accommoder des longueurs différentes de toile. S'il est nécessaire de resserrer les sangles, il est possible de faire un nœud supplémentaire dans la corde. Faites glisser la boule vers le haut pour faire apparaître le nœud. Faites un nouveau nœud par-dessus l'ancien. La grandeur du nœud déterminera la longueur voulue de la sangle. Faites glisser la boule et placez-la bien par-dessus le nœud.



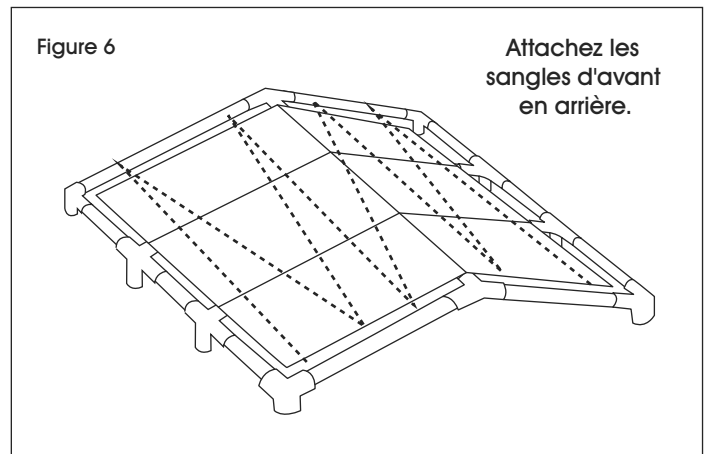
- Attachez deux sangles élastiques à boule aux quatre coins. (Voir Figure 4)



- Continuez d'attacher les sangles en zigzag en partant du côté gauche de l'abri vers la droite. (Voir Figure 5)



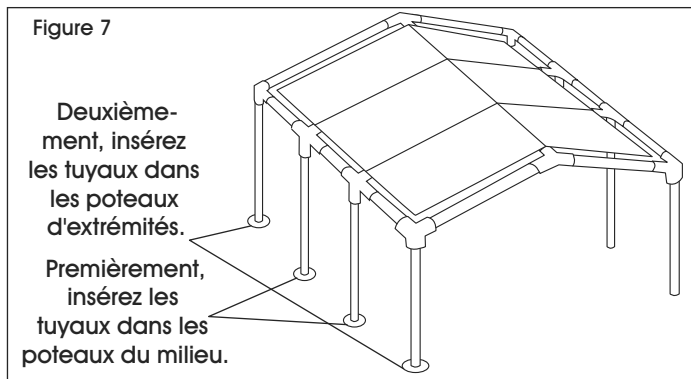
- Attachez les sangles à l'avant et à l'arrière de la structure, encore une fois en zigzag jusqu'à ce que toutes les sangles soient bien attachées. (Voir Figure 6)



MONTAGE DES PIEDS

REMARQUE : Si vous ajoutez des parois latérales à la structure, consultez les instructions pour les abris de luxe H-8668 à la section des parois latérales. Attachez le haut des parois latérales avant de passer à l'étape suivante.

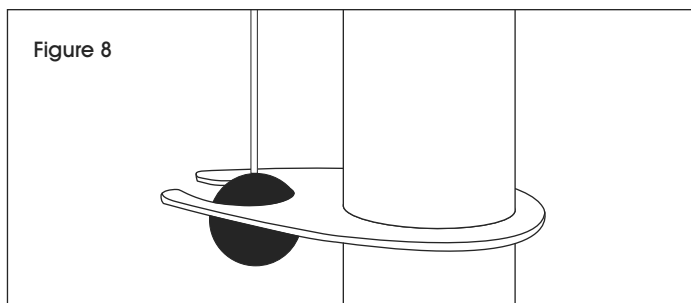
1. Reliez les poteaux des pieds au montage du toit en insérant les tuyaux pour les poteaux du milieu dans les raccords à trois et quatre voies. Reliez de la même manière les tuyaux de pied situés sur les extrémités.
2. Introduisez les huit plaques de pied au bout de chacun des pieds. (Voir Figure 7)



3. Reliez les bandes de fixation autoagrippantes le long de chaque pied.
4. Faites glisser une attache sur chacun des pieds en coin.
5. Fixez les attaches aux pieds en coin en utilisant le cordon cousu sur les extrémités de la toile. Tirez en même temps sur les cordons des deux côtés de la toile pour bien ajuster. Insérez la boule du cordon dans la fente de l'attache-rideau. Tirez l'attache vers le bas jusqu'à ce qu'elle soit bien tendue. La pression faite par le cordon amènera l'attache à se caler contre le tuyau. (Voir Figure 8)

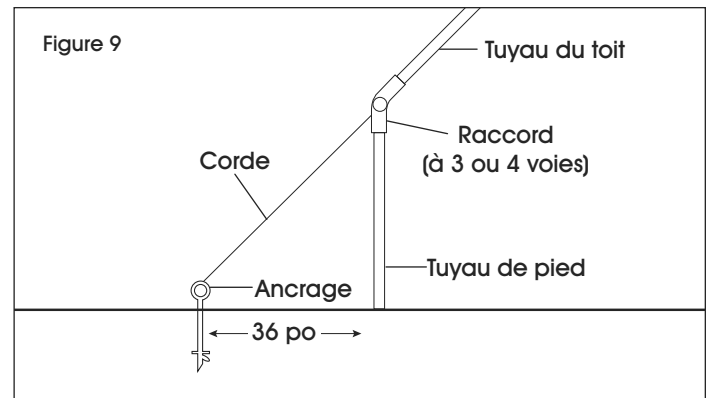
REMARQUE : Resserrez à l'occasion les attache-rideaux.

ARRÊT **IMPORTANT!** Une fois montée, la toile se comportera comme un cerf-volant au vent. Installez immédiatement les ancrages. L'abri est une structure temporaire. Les grands vents peuvent causer la torsion de la structure et par là, la chute des pieds qui n'ont pas été ancrés. Retirez la toile de la structure pendant les périodes de grands vents.



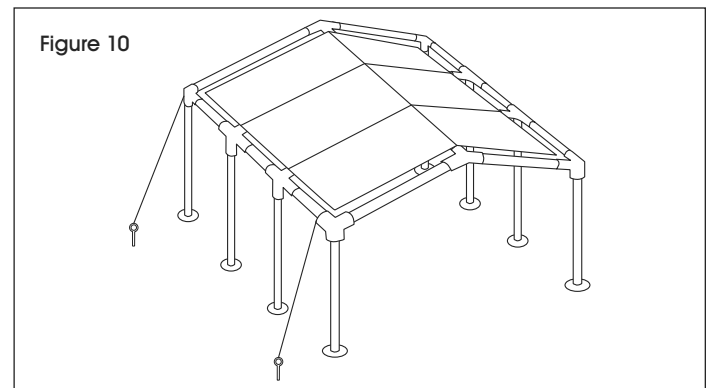
ANCRAGE

1. Mesurez une distance d'au moins 36 po à partir de chacun des pieds en coin. Vissez chaque ancrage en laissant un espace de 2 po entre l'œillet d'ancrage et le sol. Il est recommandé d'ancrer la structure à une distance de 36 po de chacun des pieds en coin, bien que ceci ne soit pas toujours possible. Installez les ancrages à une distance de 36 po des pieds si cela est possible.
2. Nouez la corde ou le câble d'ancrage autour du raccord en haut de chacun des pieds en coin de l'abri.
3. Nouez fermement l'autre bout du câble ou de la corde à travers l'œillet d'ancrage et tendez-le bien fort. (Voir Figure 9)



4. Continuez de visser chaque ancrage dans le sol de manière à ce que l'œillet repose contre le sol. Ceci permettra à la corde d'ancrage d'être mieux tendue. (Voir Figure 10)

REMARQUE : Vérifiez et resserrez fréquemment la corde pour garantir une stabilité optimale de l'abri et pour la protéger des dommages causés par le vent.





IMPORTANT! Lire attentivement.

- Garder à l'écart des sources de chaleur et d'ignition. Le tissu de la tente risque de brûler s'il est en contact permanent avec une source d'ignition.
 - Ne pas cuisiner sous ou à proximité de l'abri.
 - Ne pas entreposer ou utiliser des liquides inflammables sous ou à proximité de l'abri.
 - Ne pas allumer ou entreposer des feux d'artifice sous ou à proximité de l'abri.
 - Ne pas utiliser de javellisant pour le nettoyage.
 - Ne pas nettoyer à sec.
- Ne pas laver la toile à la machine et ne pas la sécher dans la sècheuse. Laver uniquement à la main, à l'eau et au savon doux.
 - Ne pas laisser l'eau de pluie, la neige et la glace s'accumuler sur le dessus de la toile.
 - Ne rien suspendre ni accrocher sur la structure, les œilletons, les arrimages et les sangles à boule.
 - Retirer la toile ou démonter entièrement l'abri si possible avant les tempêtes.
 - Enlever l'eau de pluie, la neige et la glace sur le dessus de la toile.



REMARQUE : Ceci n'est qu'une structure temporaire et il n'est pas recommandé de s'en servir en tant que structure permanente.