

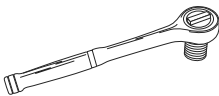
ULINE H-8704 ALUMINUM BENCH WITH BACK

1-800-295-5510
uline.com

TOOLS NEEDED



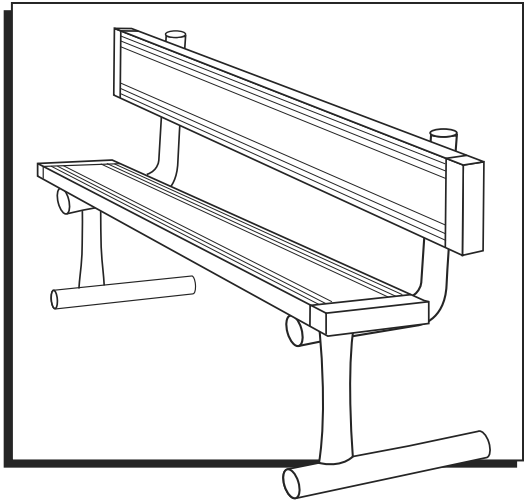
Power Drill



Socket Wrench



Rubber Mallet

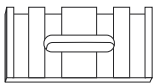


Two Person Assembly
Recommended

PARTS



Aluminum Plank x 2



Hold Down Clip x 16



5/16" x 1 1/2"
Carriage Bolt x 16



Plastic
Round Cap x 8



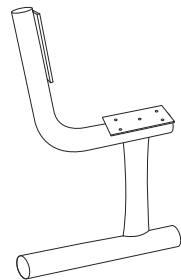
End Cap for Plank x 4



3/16" Self-Tapping Screw x 8



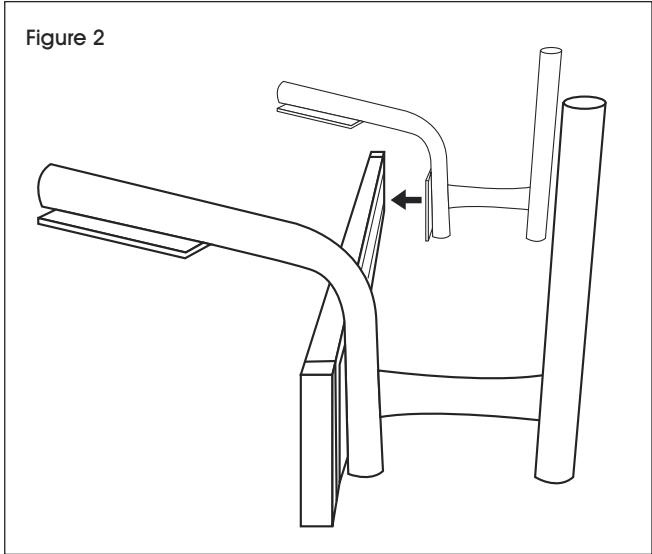
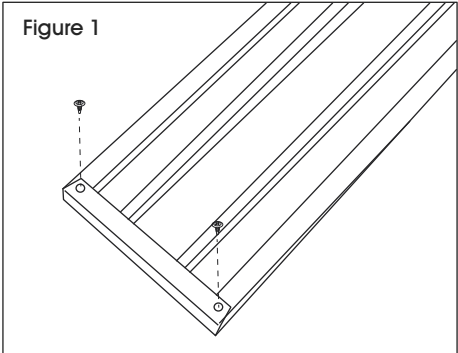
5/16" Flange Nut
x 16



Galvanized Leg Frame x 2

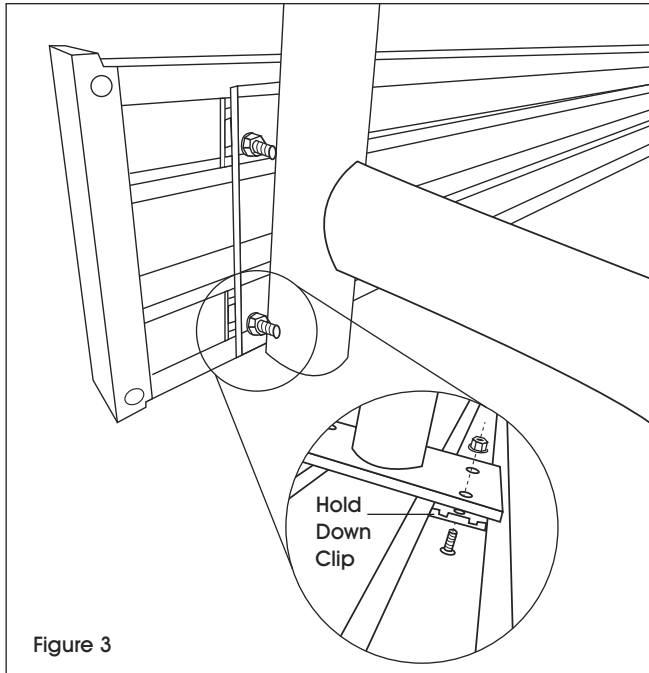
ASSEMBLY INSTRUCTIONS

1. Lay aluminum planks upside down on a flat surface. Slide end caps onto each end of planks. The pre-drilled holes of end cap should be facing up. Use power drill and two self-tapping screws to secure each end cap onto each end of planks. (See Figure 1)
2. Rotate seat plank onto side. Place one leg frame at a time on side 6" from end of seat plank. (See Figure 2)

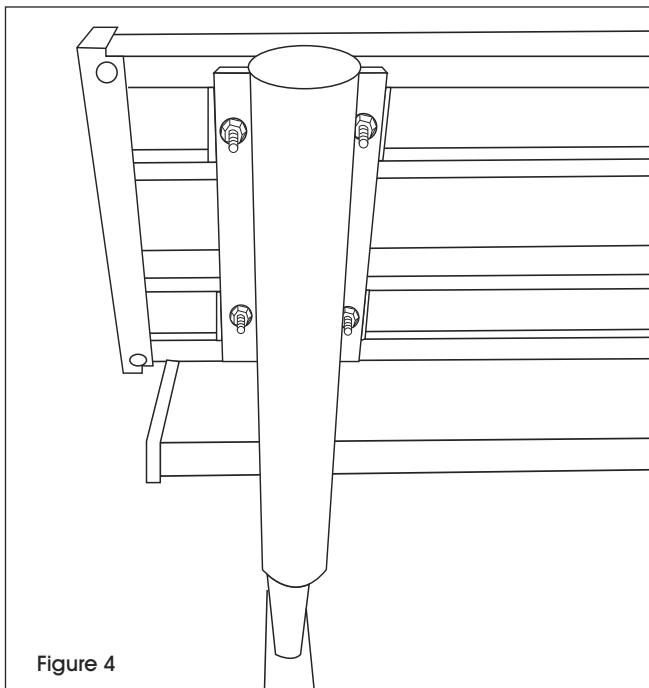


ASSEMBLY INSTRUCTIONS CONTINUED

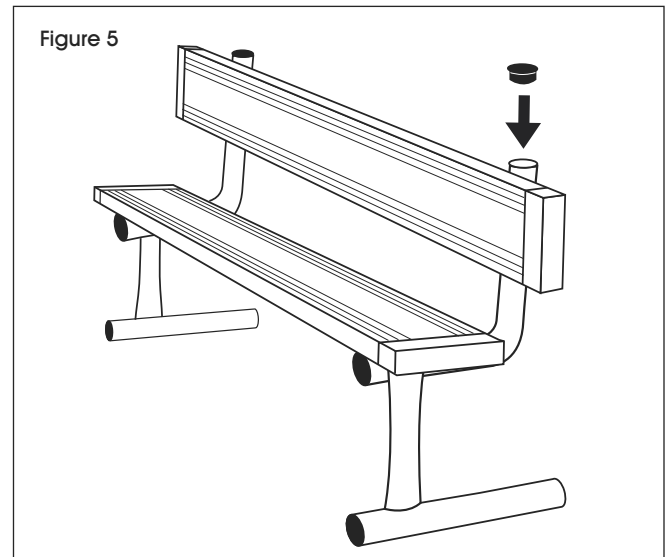
3. Loosely attach legs to aluminum plank using four hold down clips, four 5/16" flange nuts and four 5/16" carriage bolts per leg frame. (See Figure 3)



4. Rotate bench so it stands upright. Attach back of bench to leg frame using four hold down clips, four 5/16" flange nuts and four 5/16" carriage bolts per leg frame. (See Figure 4)



5. Push plastic round caps into each leg frame using a rubber mallet. (See Figure 5)



6. Make sure legs are evenly aligned to edges and bench is level. Tighten bolts using a socket wrench.



NOTE: H-3748 mounting hardware is sold separately.



NOTE: If material is stored in a location where moisture is a possibility, planks should be unbundled and stacked so surfaces are not touching. This will prevent galvanic reaction from occurring or stains from paper or cardboard packaging should the planks get wet. After bench has been assembled, the issue no longer exists.

ULINE

1-800-295-5510
uline.com

ULINE H-8704

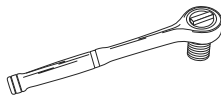
BANCA DE ALUMINIO CON RESPALDO

800-295-5510
uline.mx

HERRAMIENTAS NECESARIAS



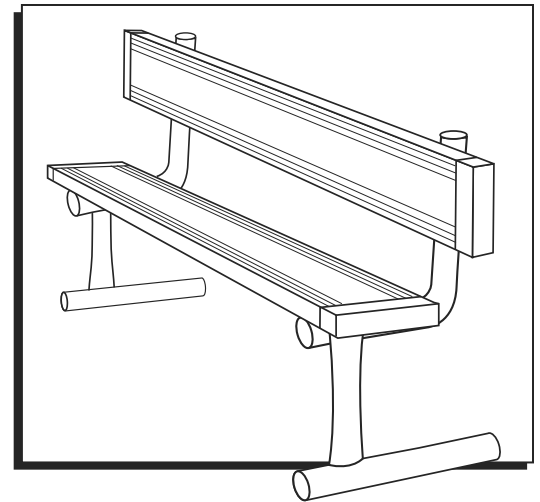
Taladro Eléctrico



Llave de Dado



Mazo de Caucho

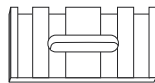


Se recomienda Armar
Entre Dos Personas

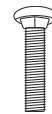
PARTES



2 Tablas de Aluminio



16 Clips de Ajuste



16 Pernos de Cabeza
Redonda
de 5/16" x 1 1/2"



8 Tapas Redondas
de Plástico



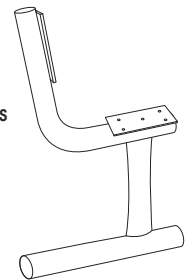
4 Tapas para Tablas



8 Tornillos Autorroscantes
de 3/16"



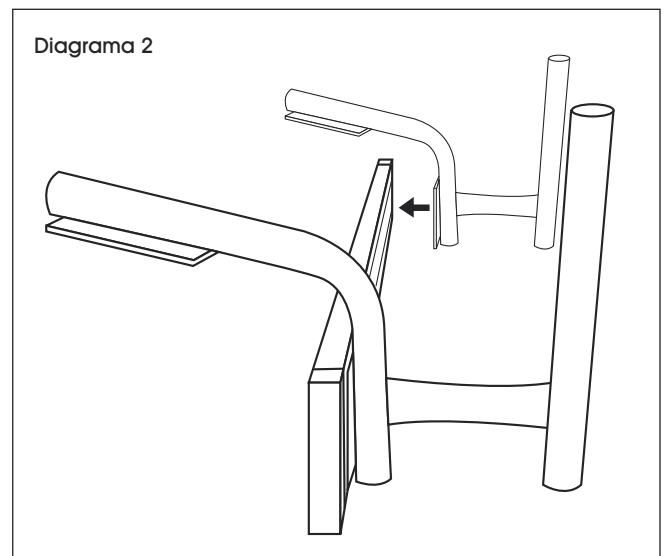
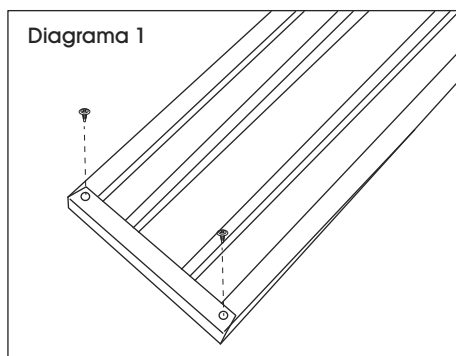
16 Tuercas con
Reborde de 5/16"



2 Patas Galvanizadas
para Armazón

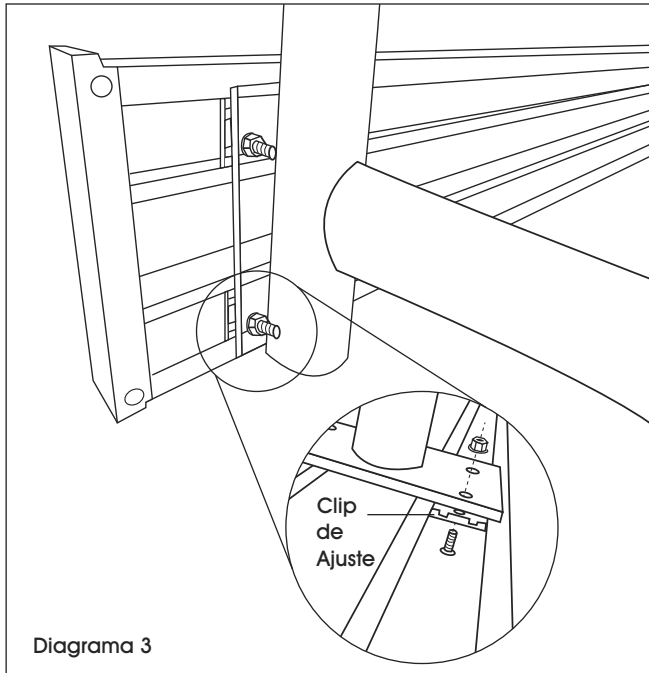
INSTRUCCIONES DE ENSAMBLE

1. Coloque boca abajo las tablas de aluminio en una superficie plana. Deslice las tapas en cada extremo de las tablas. Los orificios preperforados de las tapas deben estar hacia arriba. Utilice un taladro y dos tornillos autorroscantes para asegurar cada tapa en los extremos de las tablas. (Vea Diagrama 1)
2. Gire la tabla del asiento de lado. Coloque el armazón de una pata a la vez en el lado de 6" del extremo de la tabla del asiento. (Vea Diagrama 2)

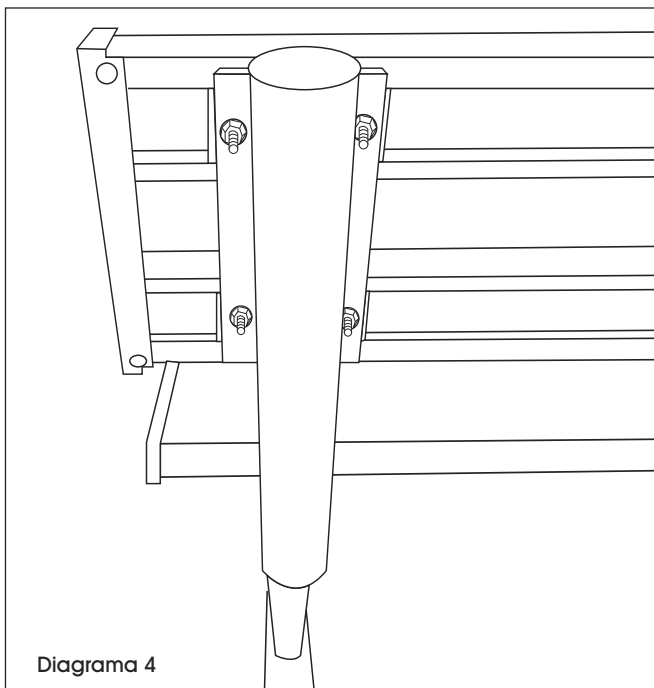


CONTINUACIÓN DE LAS INSTRUCCIONES DE ENSAMBLE

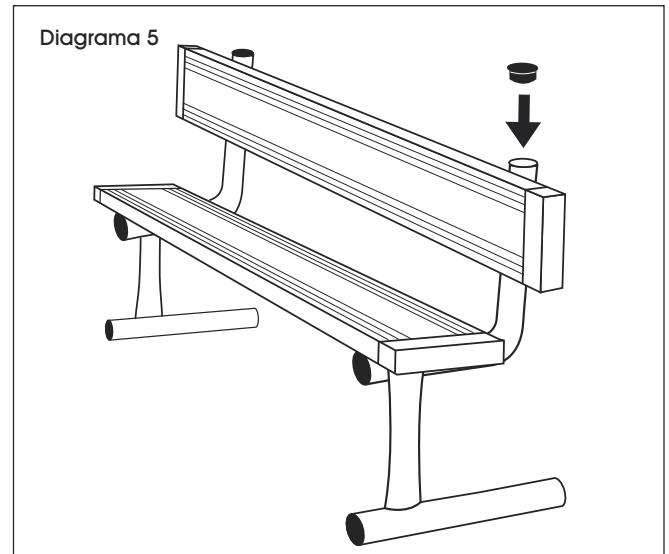
3. Fije las patas sin apretarlas utilizando para cada pata cuatro clips de ajuste, cuatro tuercas con reborde de 5/16" y cuatro pernos de cabeza plana de 5/16". (Vea Diagrama 3)



4. Voltee la banca en forma vertical. Fije el respaldo de la banca al armazón de las patas utilizando para cada pata cuatro clips de ajuste, cuatro tuercas con reborde de 5/16" y cuatro pernos de cabeza plana de 5/16". (Vea Diagrama 4)



5. Presione las tapas redondas de plástico en cada pata del armazón utilizando un mazo de caucho. (Vea Diagrama 5)



6. Asegúrese de que las patas estén bien alineadas a los bordes y que la banca esté nivelada. Apriete los tornillos utilizando una llave de dado.



NOTA: La tornillería de instalación H-3748 se vende por separado.



NOTA: Si existe la posibilidad de que el material se almacene en un lugar con humedad, debe desatar las tablas y apilarlas para que las superficies no se toquen. Esto evitará que se produzca una reacción galvánica o que el empaque de papel o cartón se manchen en caso de que las tablas se mojen. Después de que la banca haya sido ensamblada, ya no habrá problema.

ULINE

800-295-5510
uline.mx

ULINE H-8704

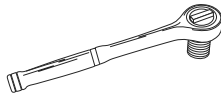
BANC EN ALUMINIUM AVEC DOSSIER

1-800-295-5510
uline.ca

OUTILS REQUIS



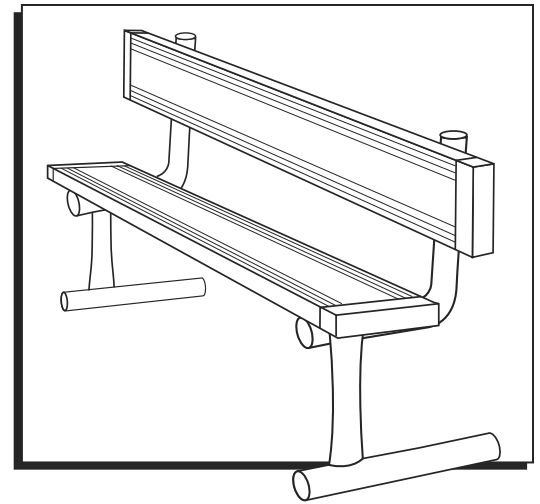
Perceuse électrique



Clé à douille



Maillet en
caoutchouc

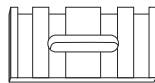


Montage à deux
personnes recommandé

PIÈCES



Planche en aluminium x 2



Pince de maintien x 16



Boulon de carrosserie
de 5/16 po x 1 1/2 po x 16



Capuchon rond
en plastique x 8



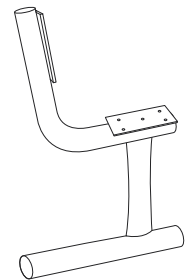
Embout pour planche x 4



Vis autotaraudeuse
de 3/16 po x 8



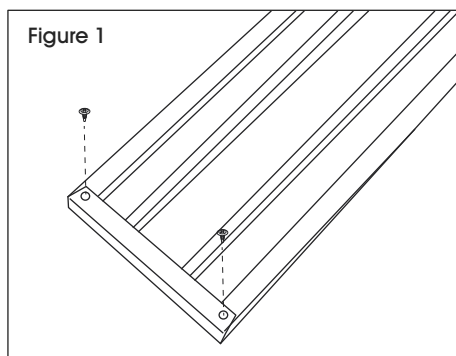
Écrou à embase de
5/16 po x 16



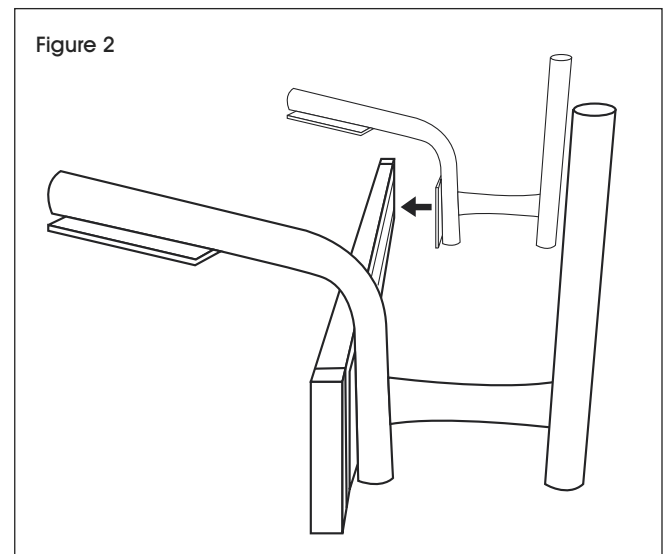
Cadre de pied galvanisé x 2

INSTRUCTIONS DE MONTAGE

1. Posez les planches en aluminium à l'envers sur une surface plane. Faites glisser les embouts sur chaque extrémité des planches. Les trous prépercés des embouts doivent être orientés vers le haut. Utilisez une perceuse électrique et deux vis autotaraudeuses pour attacher chacun des embouts à chaque extrémité des planches. (Voir Figure 1)

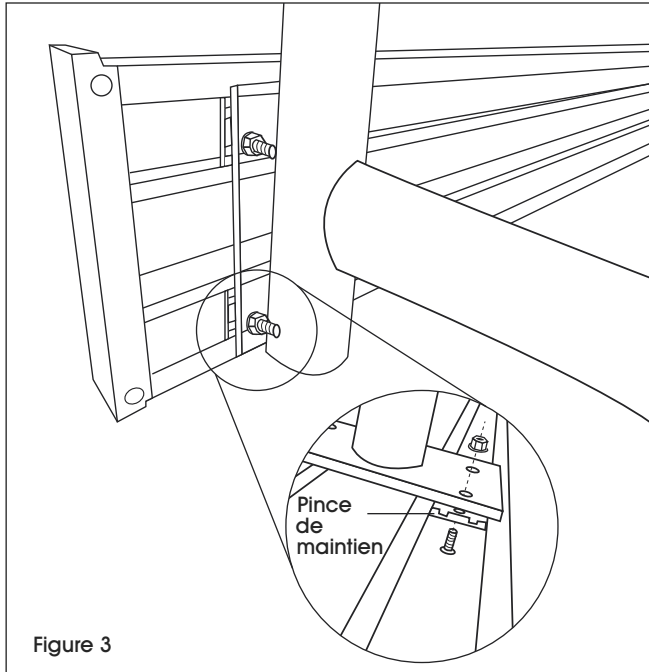


2. Faites pivoter la planche du siège sur son côté. Placez un cadre de pied à la fois sur le côté à 6 po de l'extrémité de la planche du siège. (Voir Figure 2)

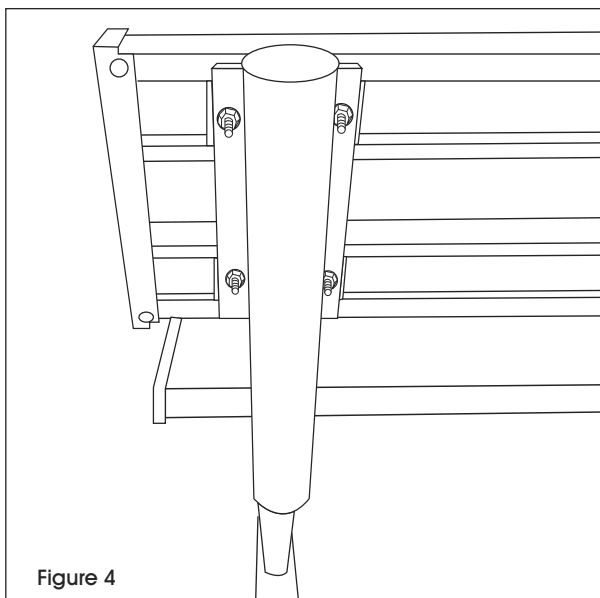


INSTRUCTIONS DE MONTAGE SUITE

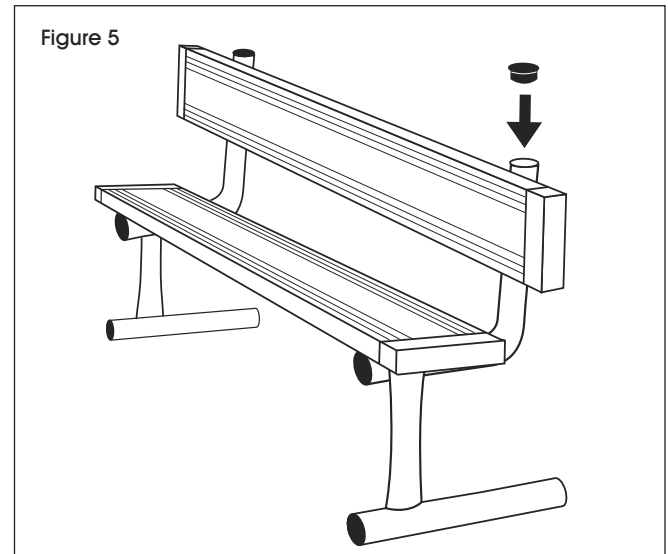
3. Attachez sans serrer les pieds à la planche en aluminium en utilisant quatre pinces de maintien, quatre écrous à embase de 5/16 po et quatre boulons de carrosserie de 5/16 po par cadre de pied. (Voir Figure 3)



4. Faites pivoter le banc pour qu'il soit en position verticale. Attachez le dossier du banc au cadre de pied en utilisant quatre pinces de maintien, quatre écrous à embase de 5/16 po et quatre boulons de carrosserie de 5/16 po par cadre de pied. (Voir Figure 4)




5. Enfoncez les capuchons ronds en plastique dans chaque cadre de pied à l'aide d'un maillet en caoutchouc. (Voir Figure 5)



6. Assurez-vous que les pieds sont bien alignés sur les bords et que le banc est à niveau. Serrez les boulons à l'aide d'une clé à douille.

 **REMARQUE :** Le matériel d'installation H-3748 est vendu séparément.

 **REMARQUE :** Si le matériel est entreposé dans un endroit où l'humidité est une possibilité, les planches doivent être séparées et disposées de façon à ce que les surfaces ne se touchent pas. Cela permet d'éviter une réaction galvanique ou des taches provenant d'emballages en papier ou en carton si les planches sont mouillées. Une fois le banc assemblé, le problème ne se pose plus.

ULINE

1-800-295-5510
uline.ca