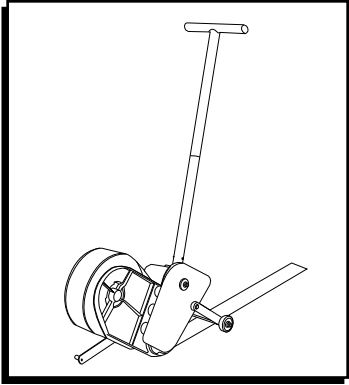


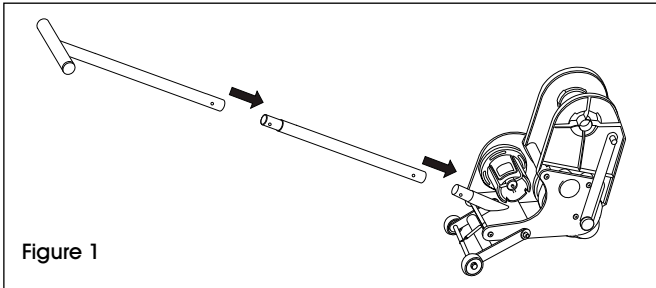
ULINE H-8719 MIGHTY LINE® DELUXE SAFETY TAPE APPLICATOR

1-800-295-5510
uline.com

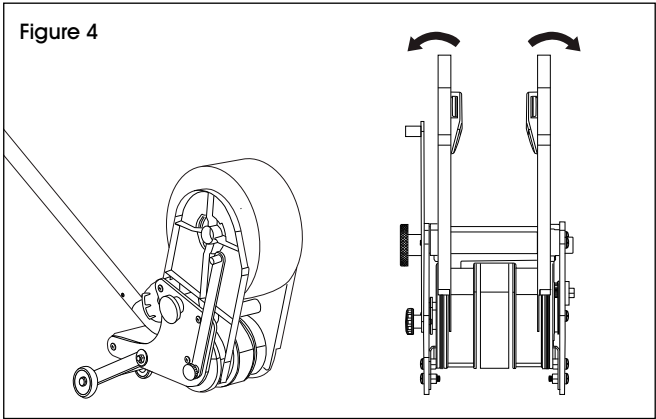


SETUP

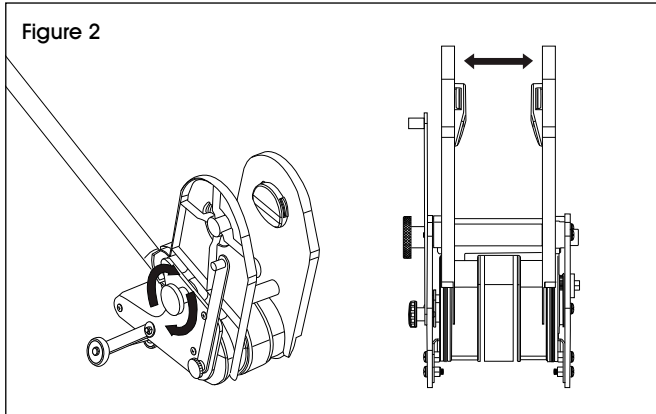
1. Attach handle and extender together to mounting post on applicator. (See Figure 1)



4. Insert tape roll between panels, ensuring round supports fit securely into tape core. (See Figure 4)

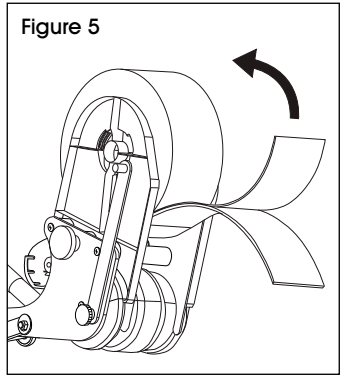


2. Turn large knob to adjust spacing between guide panels for either 2", 3" or 4" wide tape. (See Figure 2)

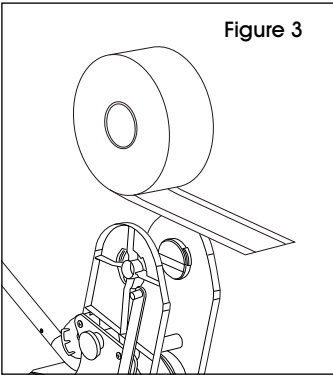


 **NOTE:** Panels may need to flex outward when loading 4" wide tape.

5. Pull approximately three feet of tape forward. Peel backer off tape and pull it back over top of roll toward spool. (See Figure 5)




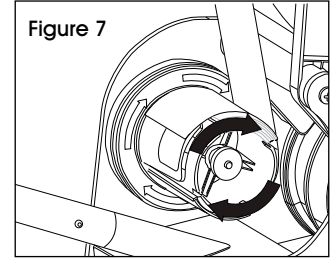
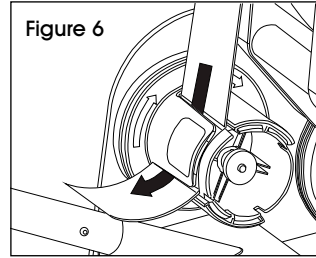
3. Before loading roll into applicator, ensure tape unrolls off bottom with adhesive side facing up, not over top of roll. (See Figure 3)




SETUP CONTINUED

6. Feed backer under one of the tabs on spool and manually rotate the spool clockwise, ensuring the spool grabs the backer so it will not slip out. Make sure backer is tight against top surface of tape roll. (See Figures 6-7)

 **NOTE:** If backer is slipping out, tape it to the spool prior to rotating.

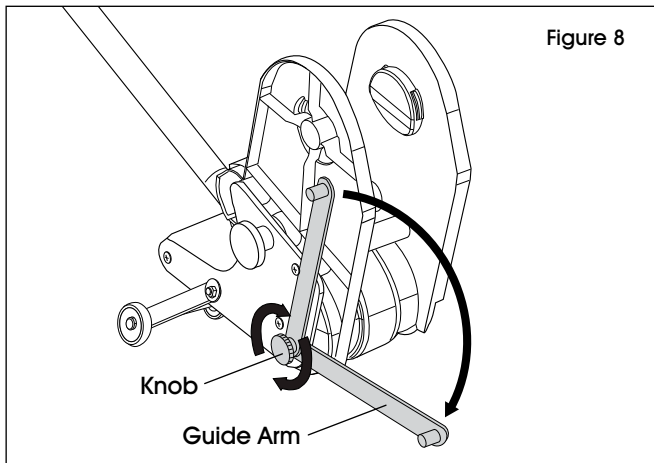



OPERATION

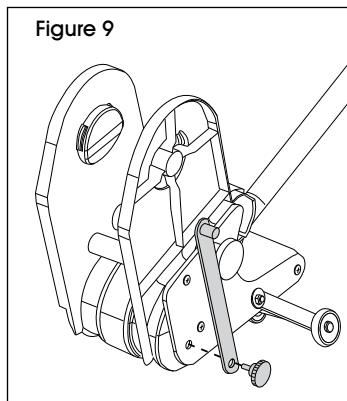
 **IMPORTANT!** It is strongly recommended to use a chalk/laser line or other type of guide to ensure straight application of tape.

1. Rotate knob on side of the applicator to adjust guide arm. (See Figure 8)

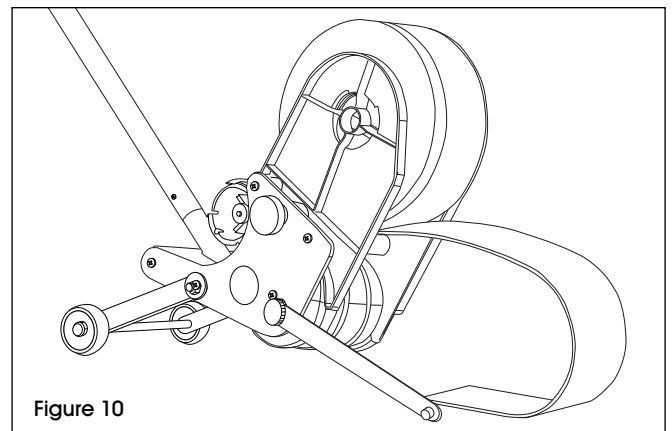
 **NOTE:** The guide arm helps ensure a straight line of tape.



 **NOTE:** The guide arm may be installed on opposite side of applicator if preferred. (See Figure 9)

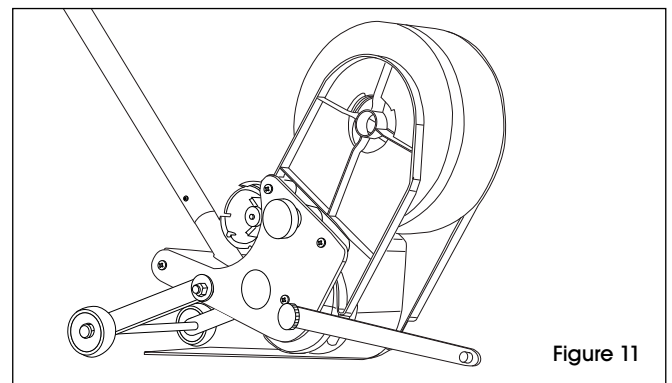


2. Apply tape to floor in front of applicator. (See Figure 10)



3. Pick up applicator and move it forward until tape is resting taut against roller wheel. (See Figure 11)

 **NOTE:** Do not roll applicator forward to make tape taut against roller wheel.



4. Press down on handle while pushing applicator forward to apply tape smoothly to floor.
5. Apply tape to desired length needed. If less than a full roll is needed, cut tape and start again at step 2.

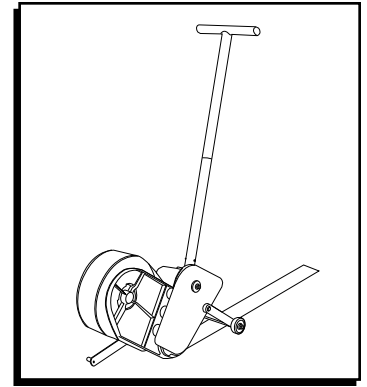
ULINE

1-800-295-5510
uline.com

ULINE H-8719

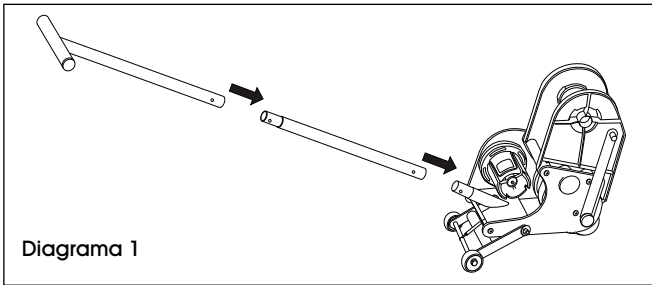
MIGHTY LINE® APLICADOR DE CINTA DE SEGURIDAD DE ALTA CALIDAD

800-295-5510
uline.mx

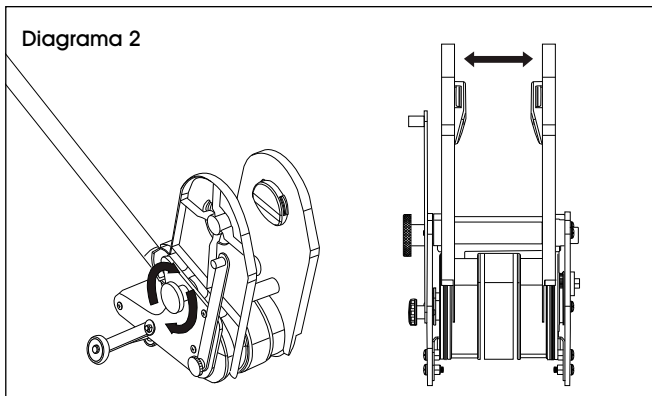


CONFIGURACIÓN

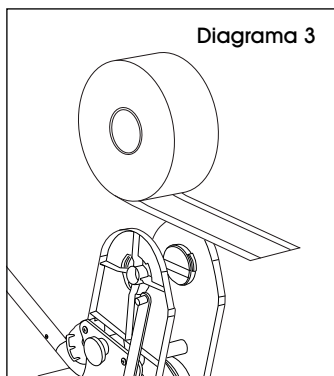
1. Fije el asa y extensor juntos al poste de instalación en el aplicador. (Vea Diagrama 1)



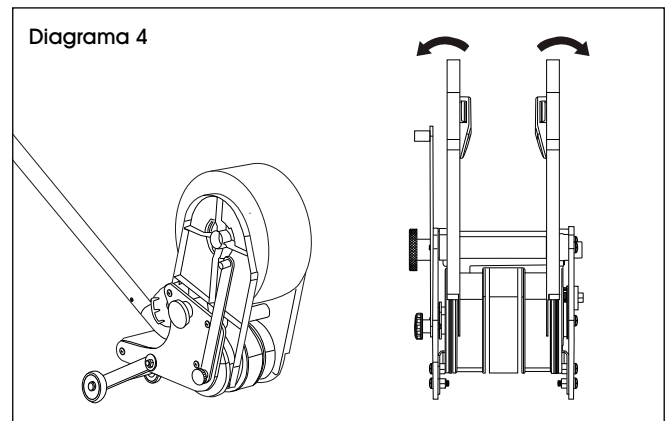
2. Gire la perilla grande para ajustar el espacio entre los paneles de guía para cintas de 2", 3" o 4" de ancho. (Vea Diagrama 2)



3. Antes de colocar el rollo en el aplicador, asegúrese de que la cinta se desenrolle por debajo del rollo con el lado adhesivo hacia arriba, no por encima. (Vea Diagrama 3)

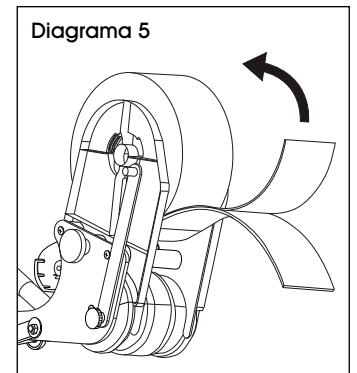


4. Inserte el rollo de cinta entre los paneles, asegurándose de que los soportes redondos se ajusten en el núcleo de la cinta. (Vea Diagrama 4)



NOTA: Es posible que los paneles tengan que doblarse hacia afuera cuando se coloque una cinta de 4" de ancho.

5. Jale aproximadamente tres pies de cinta hacia adelante. Retire el respaldo de la cinta y estírelo por encima del rollo hacia el carrete. (Vea Diagrama 5)

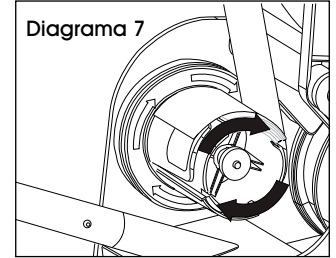
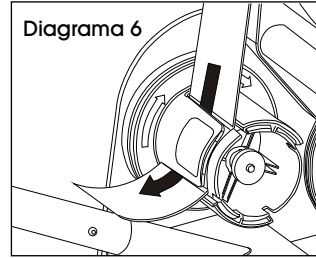


CONTINUACIÓN DE CONFIGURACIÓN

6. Inserte el respaldo debajo de una de las pestañas del carrete y gire manualmente el carrete en el sentido de las manecillas del reloj, asegurándose de que el carrete tome el respaldo para que no se suelte. Asegúrese de que el respaldo esté tenso contra la superficie superior del rollo de cinta. (Vea Diagramas 6-7)



NOTA: Si el respaldo se sigue soltando, péguelo al carrete con cinta antes de girar.



FUNCIONAMIENTO

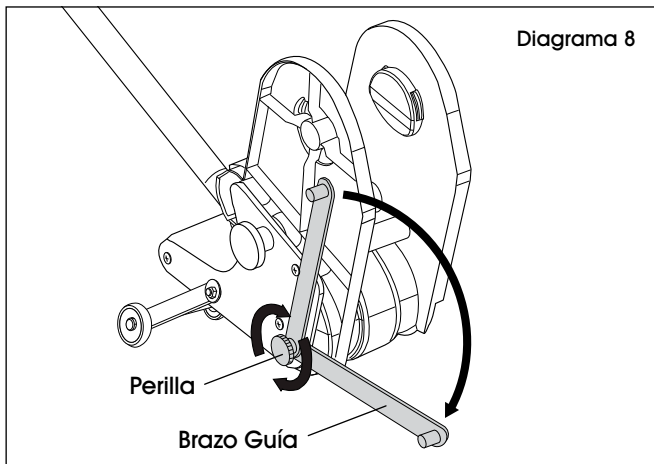


¡IMPORTANTE! Es altamente recomendable usar una línea de gis, láser o cualquier otro tipo de guía para asegurar que la aplicación quede derecha.

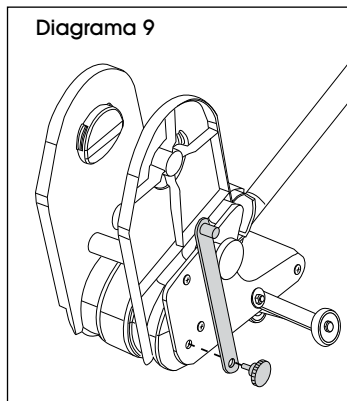
1. Gire la perilla del aplicador para ajustar el brazo guía. (Vea Diagrama 8)



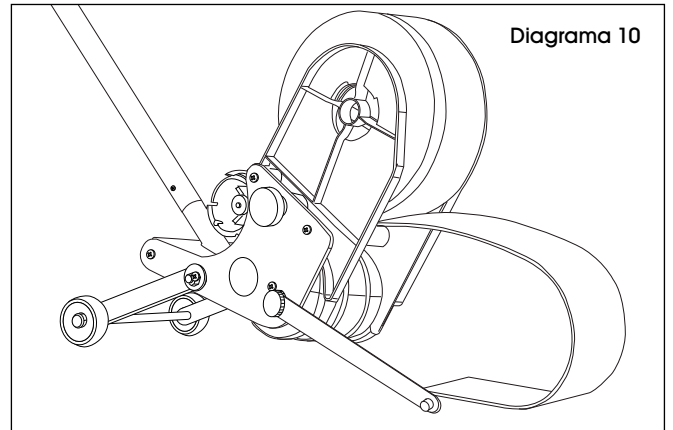
NOTA: El brazo guía ayuda a mantener una línea recta de la cinta.



NOTA: Si lo prefiere, se puede instalar el brazo guía en el lado opuesto del aplicador. (Vea Diagrama 9)



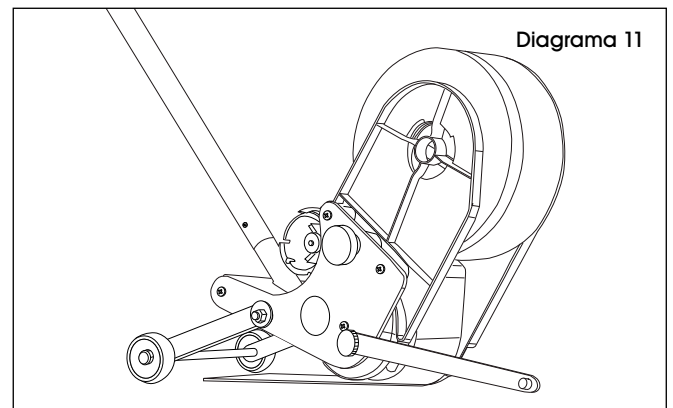
2. Aplique cinta al piso en frente del aplicador. (Vea Diagrama 10)



3. Levante el aplicador y muévelo hacia adelante hasta que la cinta esté descansando tensa contra el rodillo. (Vea Diagrama 11)



NOTA: No ruede el aplicador hacia adelante para tensar la cinta contra el rodillo.



4. Presione el asa mientras empuja el aplicador hacia delante para aplicar con suavidad la cinta al piso.
5. Aplique la cinta al largo deseado necesario. Si se necesita menos de un rollo completo, corte la cinta y empiece de nuevo en el paso 2.

ULINE

800-295-5510

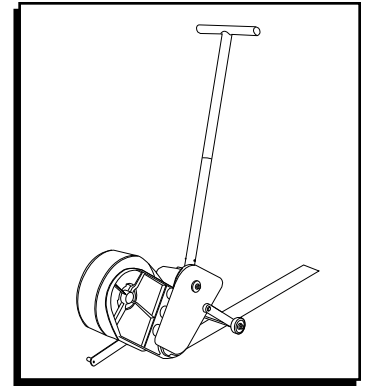
uline.mx

ULINE H-8719

MIGHTY LINE^{MD} APPLICATEUR DE RUBAN ADHÉSIF DE SÉCURITÉ DE LUXE

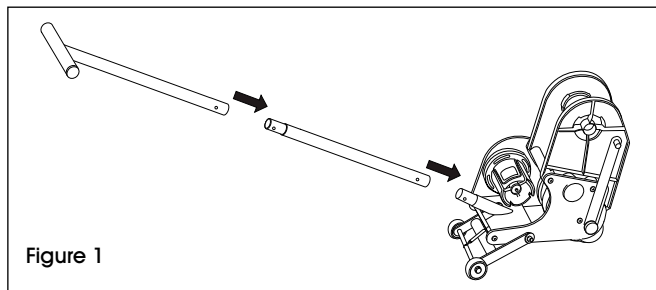
1 800 295-5510

uline.ca

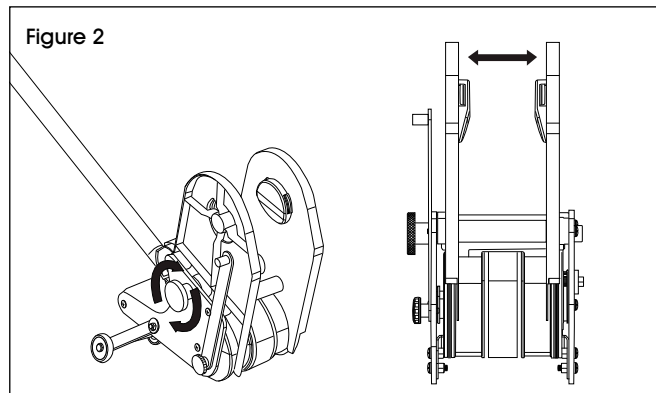


INSTALLATION

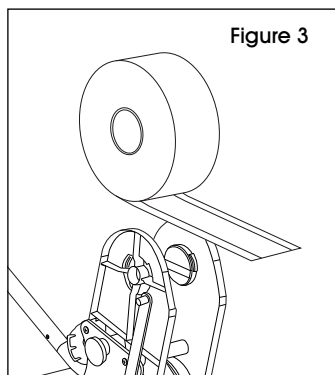
1. Attachez la poignée et la barre d'extension sur la tige de montage de l'applicateur. (Voir Figure 1)



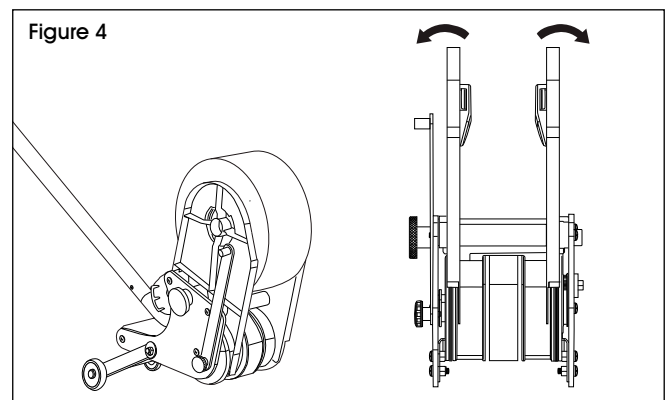
2. Tournez le gros bouton pour adapter l'espacement entre les parois de guidage à des rouleaux de ruban adhésif de 2 po, 3 po ou 4 po de large. (Voir Figure 2)




3. Avant d'insérer le rouleau dans l'applicateur, veillez à ce qu'il se déroule par le bas, avec la face adhésive vers le haut, et non par-dessus le rouleau. (Voir Figure 3)

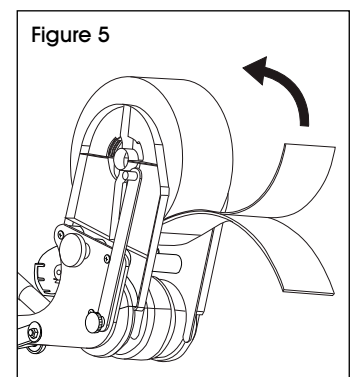


4. Insérez le ruban adhésif entre les parois, en prenant soin d'insérer les supports ronds dans le mandrin de ruban adhésif. (Voir Figure 4)



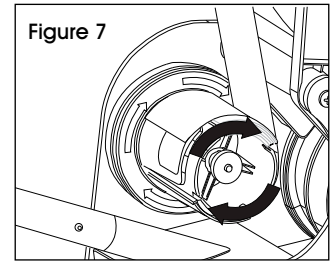
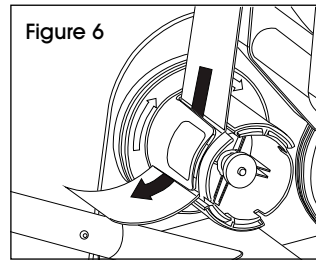
 **REMARQUE :** Il se peut que les parois doivent être incurvées vers l'extérieur pour permettre l'insertion d'un rouleau de 4 po de large.


5. Déroulez environ trois pieds de ruban adhésif. Séparez la doublure du ruban adhésif et retournez-la par dessus le rouleau en direction de l'enrouleur. (Voir Figure 5)




INSTALLATION SUITE

6. Faites glisser la doublure par-dessous l'une des languettes situées sur l'enrouleur et faites tourner l'enrouleur manuellement en sens horaire, en vous assurant que la doublure est entraînée par l'enrouleur de manière à ce qu'elle ne se détache pas. Tendez la doublure jusqu'à ce qu'elle tienne fermement contre la surface supérieure du rouleau de ruban adhésif. (Voir Figures 6 et 7)



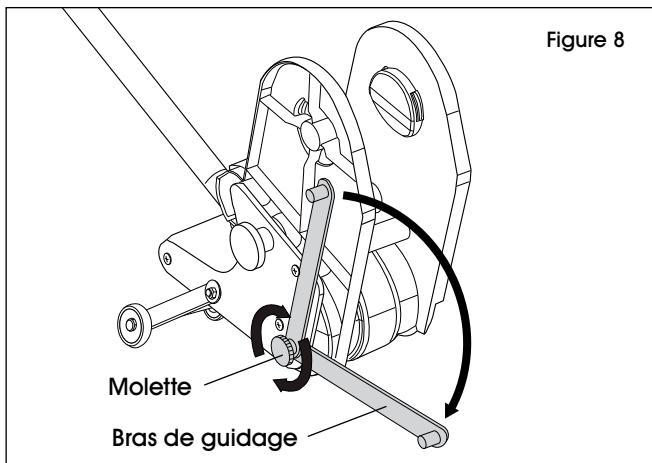
 **REMARQUE :** Si la doublure ne tient pas en place, fixez-la à l'enrouleur avec un morceau de ruban adhésif.


FONCTIONNEMENT

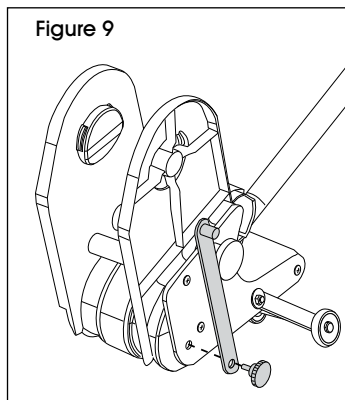
 **IMPORTANT!** Il est fortement recommandé d'utiliser un cordeau à craie/une raie laser ou un autre type de guide pour garantir une application droite du ruban.

1. Tournez la molette située sur le côté de l'applicateur pour régler le bras de guidage. (Voir Figure 8)

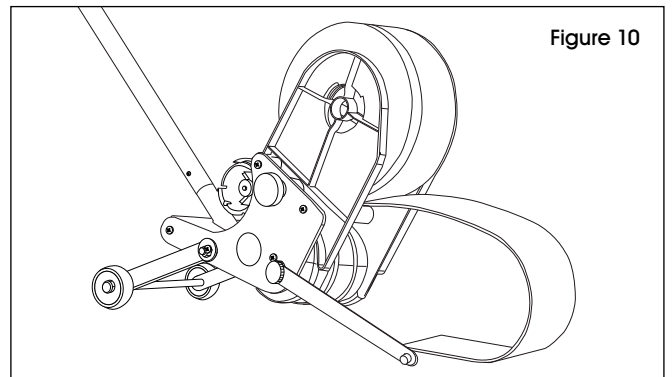
 **REMARQUE :** Le bras de guidage permet d'assurer une ligne droite de ruban.



 **REMARQUE :** Vous avez également l'option d'installer le bras de guidage de l'autre côté de l'applicateur. (Voir Figure 9)

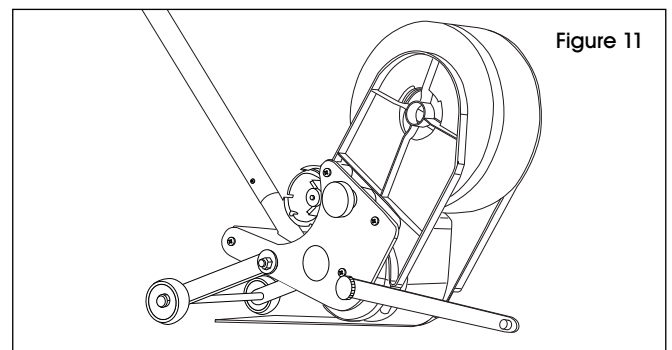


2. Appliquez le ruban adhésif sur le sol au devant de l'applicateur. (Voir Figure 10)



3. Saisissez l'applicateur et déplacez-le vers l'avant jusqu'à ce que le ruban adhésif se tende contre la roue. (Voir Figure 11)

 **REMARQUE :** Ne faites pas rouler l'applicateur vers l'avant pour tendre le ruban adhésif contre la roue.



4. Afin d'appliquer le ruban adhésif avec aisance, appuyez sur la poignée tout en poussant l'applicateur vers l'avant.
5. Appliquez le ruban adhésif à la longueur désirée. Si moins d'un rouleau entier est nécessaire, coupez le ruban adhésif et reprenez à partir de l'étape 2.

ULINE

1 800 295-5510
uline.ca