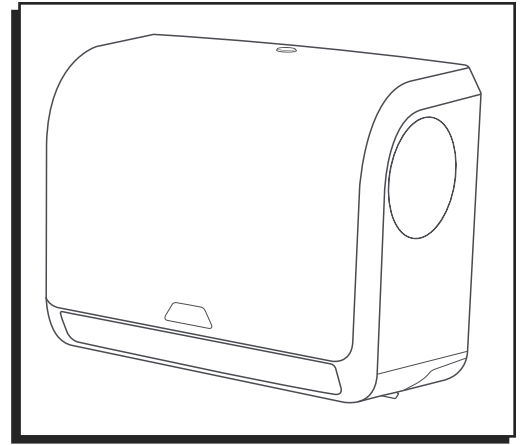


# ULINE H-8795 PACIFIC BLUE ULTRA™ AUTOMATIC PAPER TOWEL DISPENSER

1-800-295-5510  
uline.com



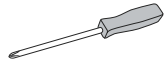
## TOOLS NEEDED



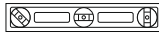
Drill



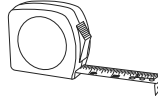
Drill Bit



Phillips Screwdriver

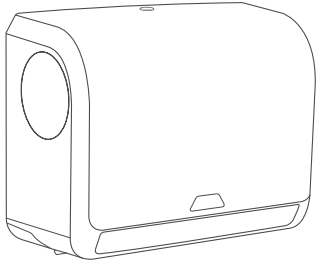


Level



Tape Measure

## PARTS



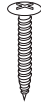
Dispenser x 1



D-Cell Alkaline  
Battery x 4



Wall Anchor x 4



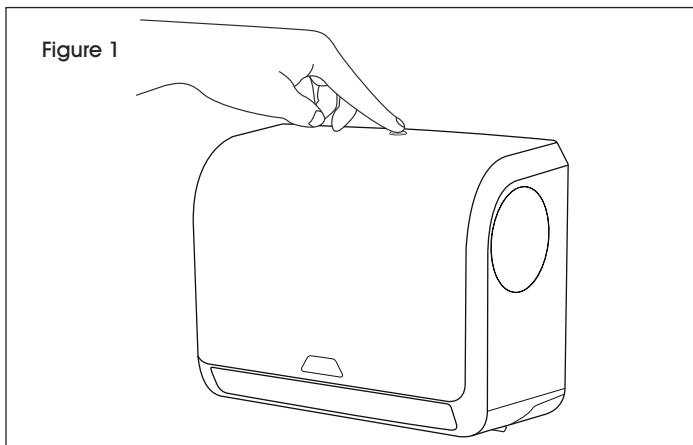
Screw x 4

## MOUNTING INSTRUCTIONS

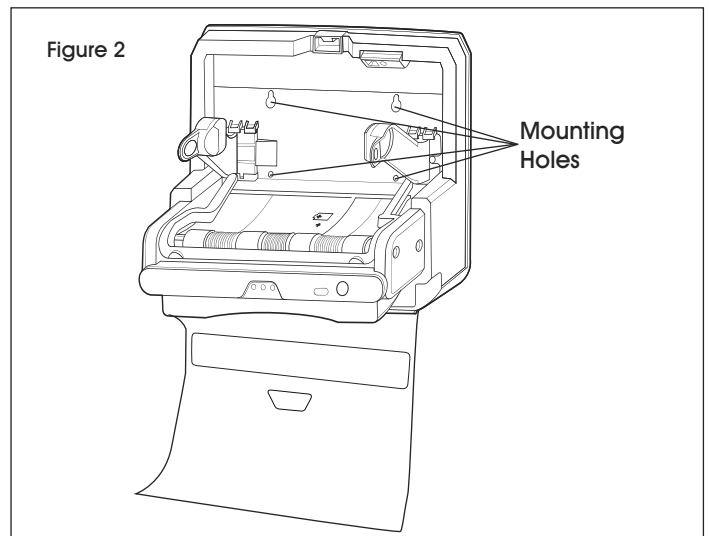


**NOTE:** Recommended mounting height is 44" from the floor to bottom of dispenser.

1. Press button on top of dispenser to open cover. (See Figure 1)

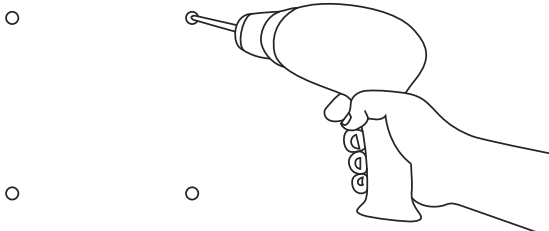


2. Open dispenser cover completely and hold dispenser to ideal mounting place on wall. (See Figure 2)
3. Mark four holes on the wall where screws will be inserted. (See Figure 2)



## MOUNTING INSTRUCTIONS CONTINUED

Figure 3



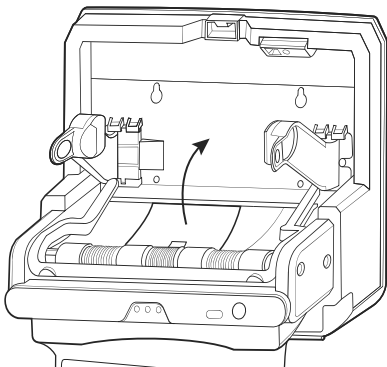
4. Set dispenser aside and drill into wall at four marked locations with an appropriate drill bit. (See Figure 3) Insert wall anchors if necessary.
5. Hold dispenser to wall so that the holes in the wall and the dispenser match up. Insert four screws into previously drilled holes.

## LOADING INSTRUCTIONS

### LOADING BATTERIES

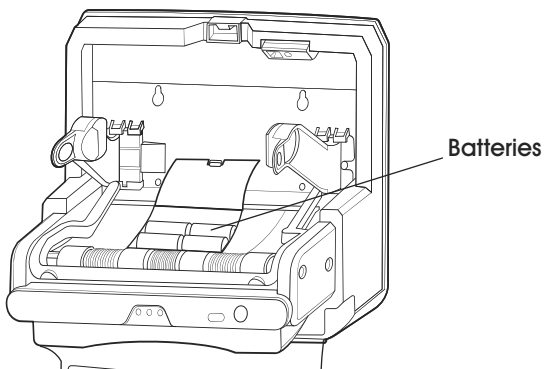
1. To load the batteries, locate the compartment inside and towards the bottom of dispenser. (See Figure 4)
2. Remove compartment cover by pushing latch and pulling up. (See Figure 4)

Figure 4



3. Place four batteries into compartment according to the battery diagrams on the inside. (See Figure 5)

Figure 5



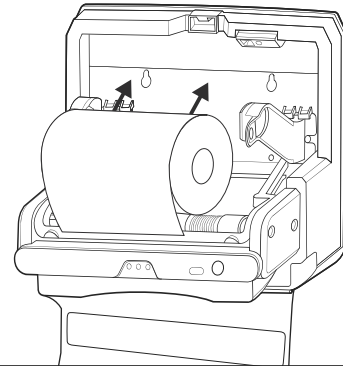
4. Close the battery compartment cover.

 **NOTE:** Three lights will appear on the dispenser sensor when batteries are properly loaded.

### LOADING PAPER TOWELS

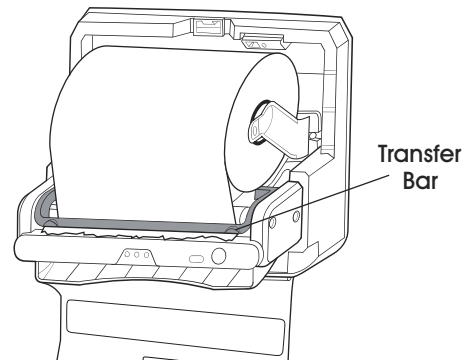
1. With dispenser cover open, place the roll of paper towels on the roll holder supports located inside the dispenser. The paper must feed over the top of the roll. (See Figure 6)

Figure 6



2. Position the end of the roll under the transfer bar, leaving about 1" hanging out. (See Figure 7)

Figure 7



3. Press the blue manual feed button located on front of dispenser to feed paper through. (See Figure 8)
4. Close dispenser cover.

# OPERATION



**NOTE:** This Pacific Blue™ dispenser will only function properly if the correct Pacific Blue Ultra™ towel (S-17238) is placed in the dispenser.

The dispenser runs on four D-cell alkaline batteries (included) and has a low battery indicator light. All three lights will blink indicating a paper jam.

The dispenser also features an adjustable setting for paper length: short (8") or long (11"). (See Figure 8)

Figure 8



Paper Length



Manual Feed

**ULINE**

1-800-295-5510  
uline.com

**ULINE H-8795**

800-295-5510

uline.mx

# PACIFIC BLUE ULTRA™ DESPACHADOR AUTOMÁTICO DE TOALLAS DE PAPEL

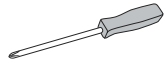
## HERRAMIENTAS NECESARIAS



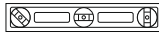
Taladro



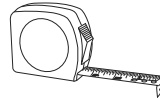
Broca



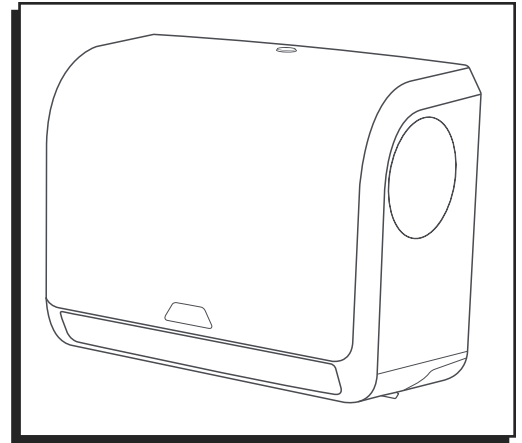
Desarmador  
de Cruz



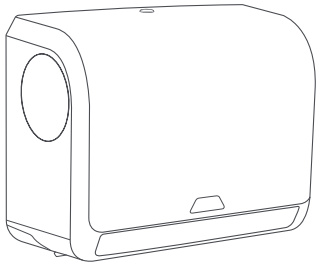
Nivelador



Cinta de Medir



## PARTES



1 Despachador



4 Baterías  
D-Cell Alcalinas



4 Taquetes



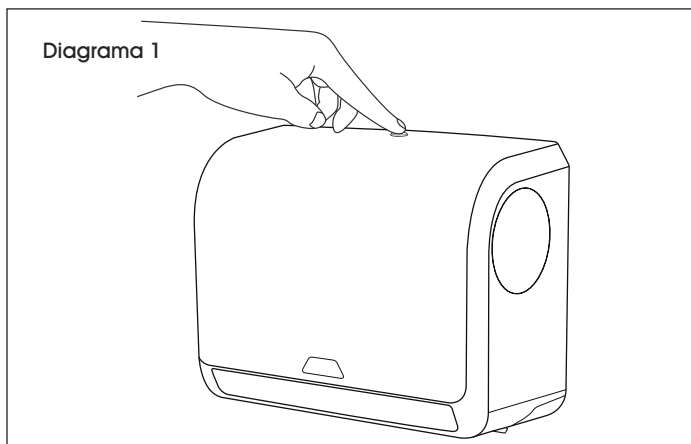
4 Tornillos

## INSTRUCCIONES DE INSTALACIÓN

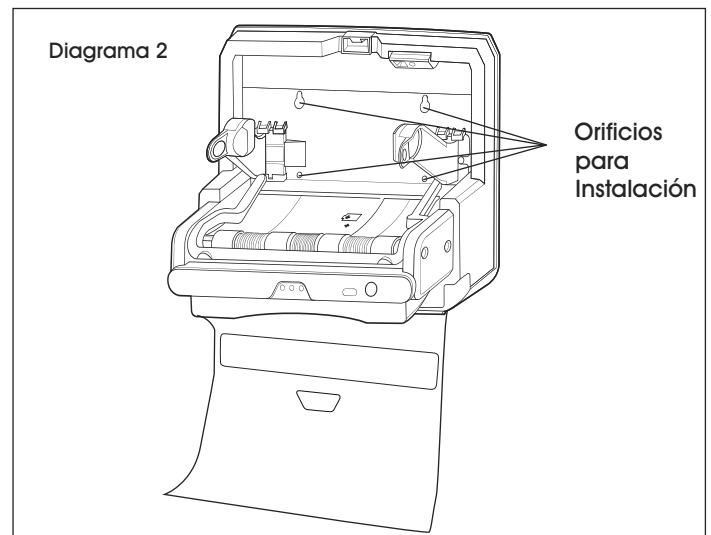


**NOTA:** La altura de instalación recomendada es de 1.12 m (44") del piso a la parte inferior del despachador.

1. Presione el botón que está en la parte superior del despachador para abrir la cubierta. (Vea Diagrama 1)

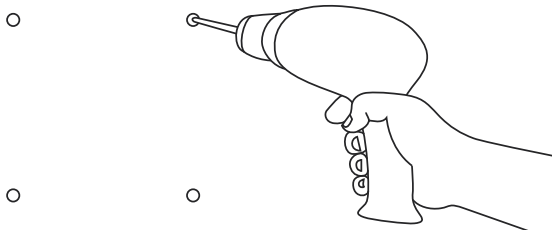


2. Abra la cubierta del despachador y sosténgalo contra la pared en el lugar ideal de instalación. (Vea Diagrama 2)
3. Marque cuatro orificios en la pared donde se instalarán los tornillos. (Vea Diagrama 2)



## CONTINUACIÓN DE INSTRUCCIONES DE INSTALACIÓN

Diagrama 3



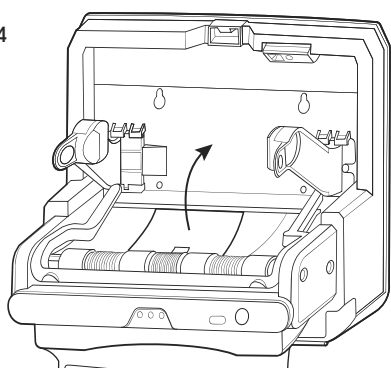
4. Ponga el despachado aparte y taladre en la pared, con una broca adecuada, las cuatro ubicaciones marcadas. (Vea Diagrama 3) Inserte los taquetes si es necesario.
5. Sostenga el despachador en la pared de forma que los orificios de la pared y del despachador coincidan. Inserte cuatro tornillos en los orificios que perforó previamente.

## INSTRUCCIONES DE CARGA

### CARGA DE LAS BATERÍAS

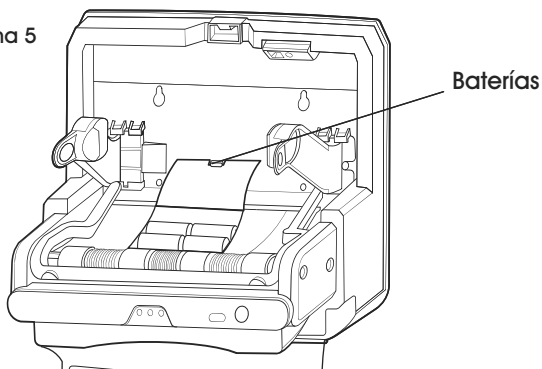
1. Para cargar las baterías, localice el compartimento interior y en la parte inferior del despachador. (Vea Diagrama 4)
2. Retire la cubierta del compartimento empujando el pestillo y jalándolo. (Vea Diagrama 4)

Diagrama 4



3. Coloque las cuatro baterías en el compartimento de acuerdo con los diagramas de las baterías que están dentro. (Vea Diagrama 5)

Diagrama 5



4. Cierre la cubierta del compartimento de baterías.

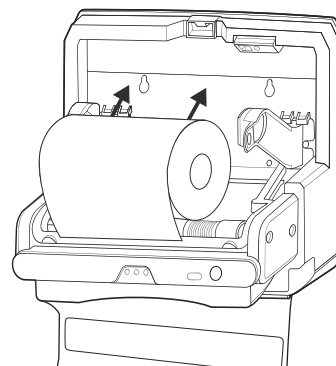


**NOTA:** Tres luces aparecerán en el sensor del despachador cuando las baterías estén bien puestas.

### CARGA DE LAS TOALLAS DE PAPEL

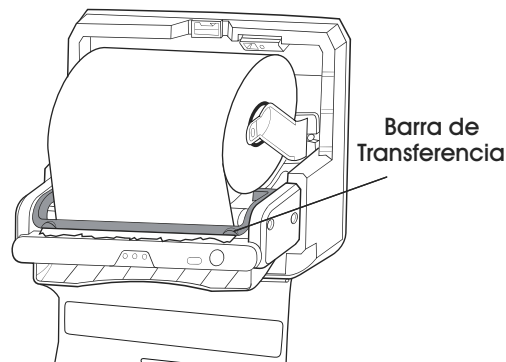
1. Con la cubierta del despachador abierta, coloque el rollo de toallas de papel en los soportes para rollo que están dentro del despachador. El papel debe alimentarse por encima de la parte superior del rollo. (Vea Diagrama 6)

Diagrama 6



2. Coloque el extremo del rollo por debajo de la barra de transferencia, dejando cerca de 2.5 cm (1") colgando. (Vea Diagrama 7)

Diagrama 7



3. Presione el botón manual azul de alimentación que está al frente del despachador para alimentar el papel. (Vea Diagrama 8)
4. Cierre la cubierta del despachador.

## FUNCIONAMIENTO



**NOTA:** Este despachador Pacific Blue™ funcionará correctamente solo si las toallas Pacific Blue Ultra™ (S-17238) están colocadas en el despachador.

El despachador trabaja con cuatro baterías alcalinas D-cell (incluidas) y tiene una luz indicadora de batería baja. Todas las tres luces parpadearán cuando indiquen un atasco de papel.

El despachador también cuenta con un ajuste de la longitud del papel: corto (20.32 cm o 8") o largo (28 cm o 11"). (Vea Diagrama 8)

Diagrama 8



Longitud del Papel



Alimentación Manual

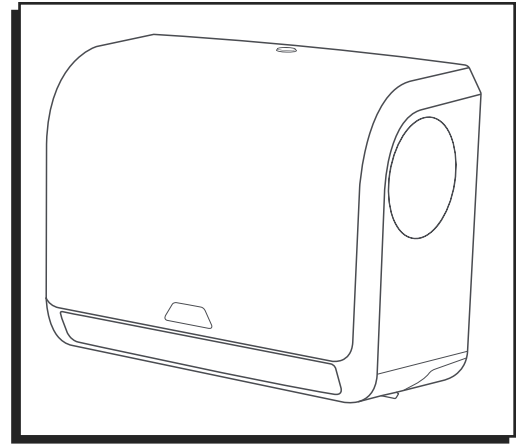
**ULINE**

800-295-5510  
uline.mx

**ULINE H-8795**

**PACIFIC BLUE ULTRA<sup>MC</sup> –  
DISTRIBUTEUR DE SERVIETTES  
EN PAPIER AUTOMATIQUE**

1-800-295-5510  
uline.ca



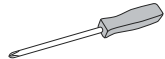
**OUTILS REQUIS**



Perceuse



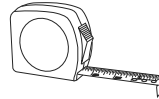
Mèche de perceuse



Tournevis cruciforme

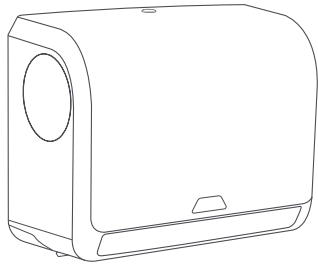


Niveau à bulles



Ruban à mesurer

**PIÈCES**



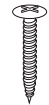
Distributeur x 1



Pile alcaline de type D x 4



Ancrage mural x 4



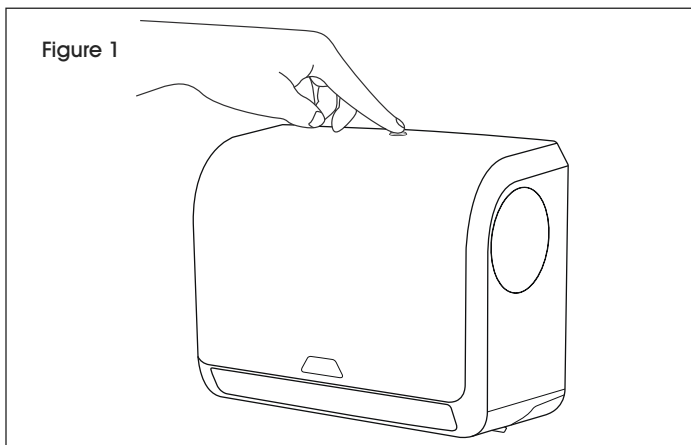
Vis x 4

**INSTRUCTIONS DE MONTAGE**

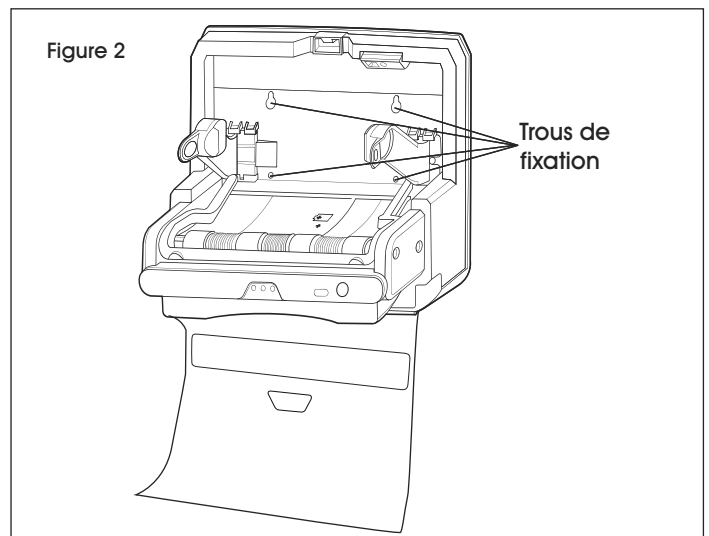


**REMARQUE :** Il est recommandé de fixer le bas du distributeur à une hauteur de 44 po du sol.

1. Pour ouvrir le couvercle, appuyez le bouton sur le dessus du distributeur. (Voir Figure 1)

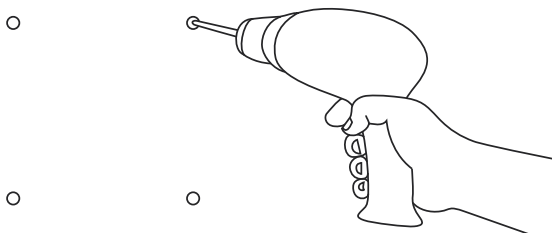


2. Ouvrez complètement le couvercle et maintenez le distributeur à l'emplacement de montage idéal contre le mur. (Voir Figure 2)
3. Marquez quatre trous sur le mur où les vis seront insérées. (Voir Figure 2)



## INSTRUCTIONS DE MONTAGE SUITE

Figure 3



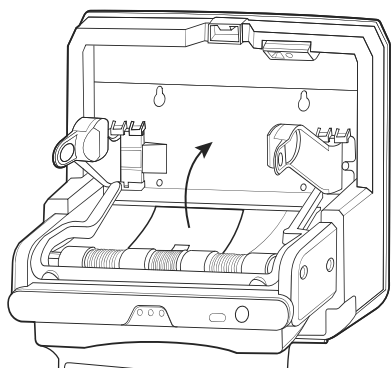
4. Mettez le distributeur de côté et percez le mur aux quatre endroits marqués avec une mèche de perceuse appropriée. (Voir Figure 3) Insérez les ancrages muraux si nécessaire.
5. Tenez le distributeur contre le mur de sorte que les trous dans le mur et ceux du distributeur correspondent. Insérez quatre vis dans les trous précédemment percés.

## INSTRUCTIONS DE CHARGEMENT

### INSTALLATION DES PILES

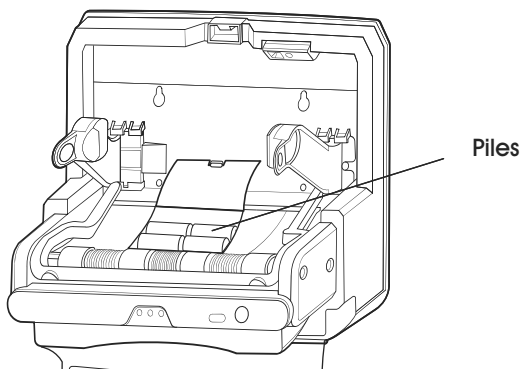
1. Pour l'installation des piles, repérez le compartiment situé à l'intérieur vers le bas du distributeur. (Voir Figure 4)
2. Pour enlever le couvercle du compartiment, appuyez, puis soulevez le loquet. (Voir Figure 4)

Figure 4



3. Placez quatre piles dans le compartiment selon le schéma figurant à l'intérieur. (Voir Figure 5)

Figure 5



4. Refermez le couvercle du compartiment à piles.

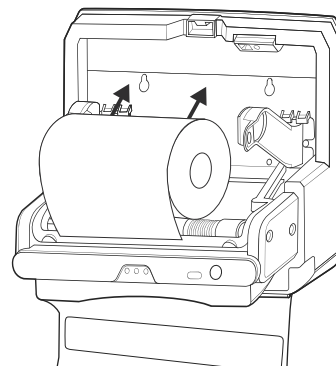


**REMARQUE :** Trois voyants lumineux apparaîtront si les piles ont été correctement installées.

### CHARGEMENT DES SERVIETTES EN PAPIER

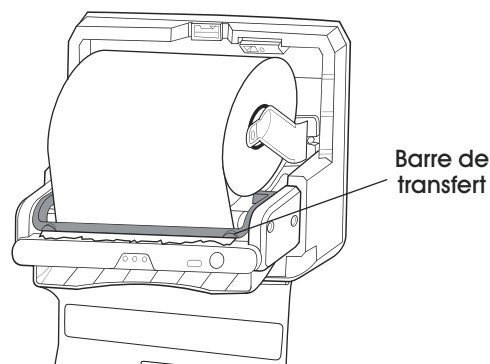
1. Avec le couvercle du distributeur ouvert, placez le rouleau de serviettes en papier sur les supports du porte-rouleau situés à l'intérieur. Les serviettes doivent se dérouler par le dessus du rouleau. (Voir Figure 6)

Figure 6



2. Placez le bout du rouleau sous la barre de transfert en le laissant dépasser d'environ 1 po. (Voir Figure 7)

Figure 7



3. Appuyez sur le bouton bleu d'alimentation manuelle situé sur l'avant du distributeur pour faire passer les serviettes à travers. (Voir Figure 8)
4. Fermez le couvercle du distributeur.



## FONCTIONNEMENT



**REMARQUE :** Ce distributeur Pacific Blue<sup>MC</sup> ne peut fonctionner correctement que si seules les serviettes Pacific Blue Ultra<sup>MC</sup> (S-17238) sont placées à l'intérieur.

Le distributeur utilise quatre piles alcalines de type D (incluses) et dispose d'un voyant lumineux de piles faibles. Pour indiquer un bourrage de serviette, les trois voyants lumineux se mettent à clignoter.

Le distributeur dispose également d'un réglage de la longueur de la serviette : court (8 po) ou long (11 po). (Voir Figure 8)

Figure 8



Longueur de la serviette



Alimentation manuelle

**ULINE**

1-800-295-5510  
uline.ca