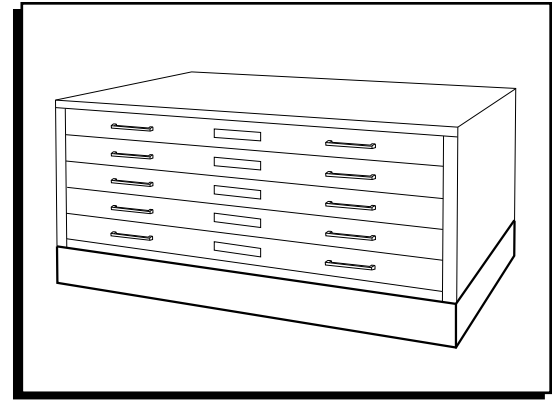
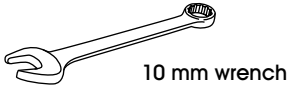


ULINE H-8798, H-8799
H-11602
**FLUSH BASE FOR
FLAT FILE CABINET**

1-800-295-5510
uline.com



TOOL NEEDED



PARTS



M6 Nut x 8



Lock Washer x 8

ASSEMBLY INSTRUCTIONS

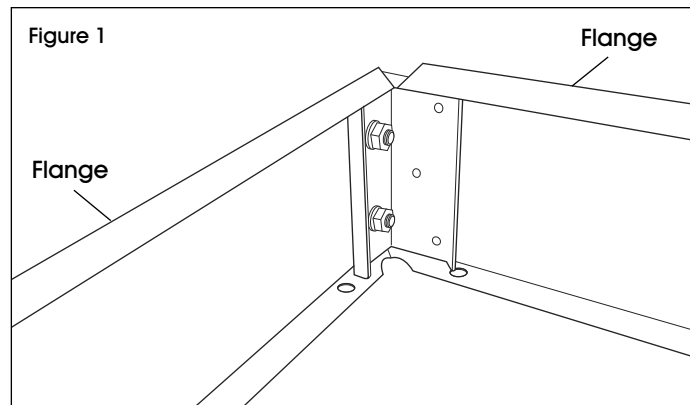


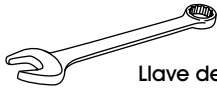
CAUTION! Some parts may have sharp edges. Care must be taken when handling various pieces to avoid injury. For safety, wear work gloves when assembling.

1. Align and attach all four panels to each other. Add washers and nuts to the pre-installed bolts. Tighten to secure. (See Figure 1)

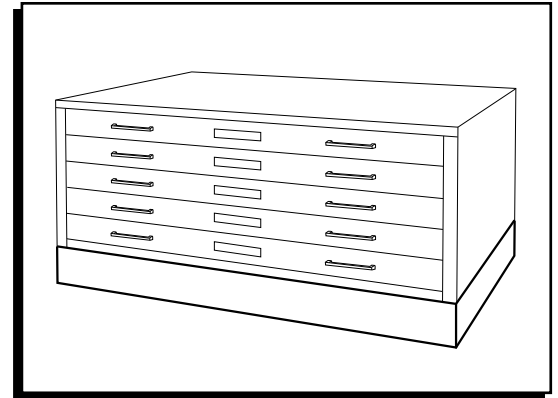


NOTE: The flanges should be facing up when lowering the cabinet into the flush base.



ULINEH-8798, H-8799
H-11602800-295-5510
uline.mx**BASE AL RAS PARA
ARCHIVERO PLANO****HERRAMIENTA NECESARIA**

Llave de 10 mm

**PARTES**

8 Tuerca M6



8 Arandela de Seguridad

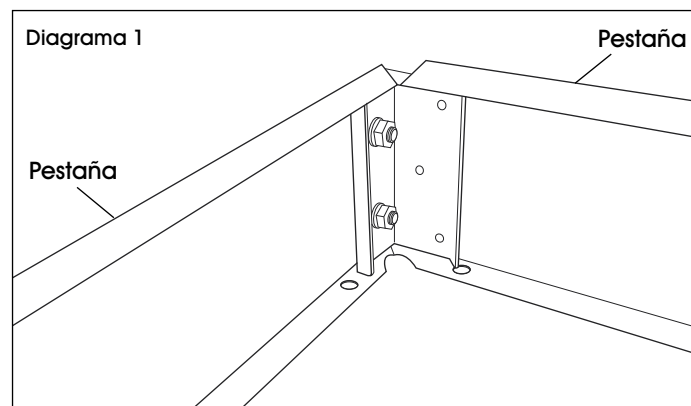
INSTRUCCIONES DE ENSAMBLE

¡PRECAUCIÓN! Algunas partes pueden tener bordes filosos. Debe tenerse cuidado al manipular las distintas piezas para evitar lesiones. Para su seguridad, use guantes de trabajo para ensamblar las partes.

1. Alinee y una los cuatro paneles los unos a los otros. Agregue rondanas y tuercas a los pernos que vienen instalados. Apriételes para fijarlos. (Vea Diagrama 1)

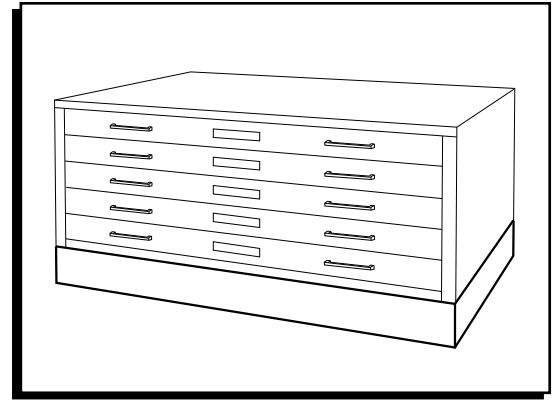


NOTA: Las pestañas deberán mirar hacia arriba cuando baje el archivero para colocarlo sobre la base al ras.



ULINEH-8798, H-8799
H-116021 800 295-5510
uline.ca**BASE POUR
CLASSEUR À
DOCUMENTS PLATS****OUTIL REQUIS**

Clé de 10 mm

**PIÈCES**

Écrou M6 (x 8)



Rondelle de blocage (x 8)

INSTRUCTIONS D'ASSEMBLAGE

MISE EN GARDE! Certaines pièces peuvent avoir des bords tranchants. Faites attention lorsque vous manipulez les diverses pièces, afin d'éviter les blessures. Pour votre sécurité, portez des gants de travail pour l'assemblage.

1. Alignez et reliez les quatre panneaux les uns avec les autres. Ajoutez des rondelles et des écrous aux boulons préinstallés. Serrez pour fixer fermement. (Voir Figure 1)



REMARQUE : Les brides doivent être orientées vers le haut lorsque vous installez le classeur dans la base.

