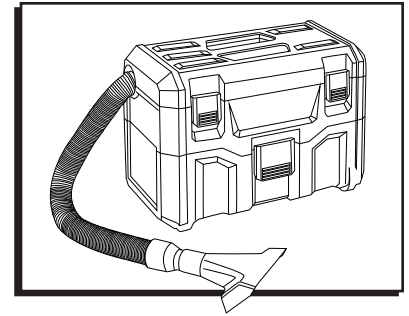


ULINE H-8853

MILWAUKEE® CORDLESS WET/DRY VACUUM

1-800-295-5510
uline.com



SAFETY



WARNING! Read all instructions before using vacuum. Read operator's manual, battery pack and charger operator's manuals and all labels on vacuum, battery pack and charger.



WARNING! When using an electrical vacuum, basic precautions should always be followed, including the following:

WORK AREA SAFETY

- Keep work area clean and well-lit.
- Do not use within 30 feet of areas where explosive materials may be present (such as gasoline pumps and places where liquids like paint thinners, cleaners, solvents, etc. are stored).
- Do not use in the presence of explosive dust, liquids or vapors.
- Do not use where oxygen or anesthetics are used.
- Do not allow to be used as a toy. Close attention is necessary when used by or near children.
- Use extra care when using on stairs.

ELECTRICAL SAFETY

- Wear electrically insulated footwear, such as rubber boots, when vacuuming wet material.
- Do not handle battery pack or vacuum with wet hands.
- Store indoors. Do not expose to rain.

PERSONAL SAFETY

- Stay alert. Do not use vacuum when tired, distracted or under the influence of drugs, alcohol or medication causing diminished control.
- The operation of a vacuum can result in foreign objects being blown into eyes, which can result in eye damage. Always wear safety goggles or glasses with side shields when operating vacuum.
- Wear a face or dust mask when working in dust situations. Dust particles can harm lungs.
- Avoid accidental starting. Ensure the switch is in the off position before inserting battery pack. Inserting battery pack in vacuum that has the switch on can cause accidents.
- Do not overreach. Keep proper footing and balance at all times. This enables better control of the vacuum in unexpected situations.
- Never stand on vacuum or use as a step stool.
- Keep hair, loose clothing, fingers and all parts of body away from openings and moving parts.
- Use only as described in these instructions. Use only manufacturer's recommended attachments.

USE AND CARE

- Do not use without tank and/or filter properly installed.
- Do not use to vacuum flammable or combustible liquids such as gasoline or use in areas where they may be present.
- Do not vacuum anything that is burning or smoking such as cigarettes, matches or hot ashes.

SAFETY CONTINUED

- Do not pick up soot, cement, plaster or drywall dust without filter in place. These are very fine particles that may affect the performance of the motor or be exhausted back into the air.
- This product is suitable for collection of silica dust when used in accordance with these instructions. To reduce the risk of health hazards from other vapors or dust, do not vacuum carcinogenic, toxic or hazardous materials such as asbestos, arsenic, barium, beryllium, lead, pesticides or other health-endangering materials.



WARNING! Some dust created by grinding, drilling and other construction activities contains chemicals known to cause cancer, birth defects or other reproductive harm. Some examples of these chemicals are:

- Lead from lead-based paints
- Crystalline silica from bricks and cement and other masonry products
- Arsenic and chromium from chemically treated lumber.

Risk from these exposures varies, depending on how often user does this type of work. To reduce exposure to these chemicals, work in a well-ventilated area with approved safety equipment, such as dust masks that are specially designed to filter out microscopic particles.

- Use special care when emptying heavily loaded tanks.
- To avoid spontaneous combustion, empty tank after each use.
- Do not leave vacuum unattended when battery pack is installed. Remove battery pack when not in use and before servicing.
- Do not put any object into openings. Do not use with any opening blocked; keep free of dust, lint, hair and anything else that may reduce air flow.
- Maintain vacuum. Check for misalignment or binding of moving parts, breakage of parts and any other condition that may affect the vacuum's operation. If damaged, have the vacuum repaired before use. Many accidents are caused by poorly maintained tools.
- Maintain labels and nameplates. These carry important information. If unreadable or missing, contact Uline Customer Service at 1-800-295-5510.

BATTERY PACK USE AND CARE

- Use vacuum only with specifically designated battery packs. Use of any other battery packs may create a risk of injury and fire.
- Turn off all controls before removing battery pack.
- Before using the battery pack or charger, read the operator's manuals and any labels on the battery pack, charger and vacuum.
- Recharge only with the charger specified by the manufacturer. A charger that is suitable for one type of battery pack may create a risk of fire when used with another battery pack.
- When battery pack is not in use, keep it away from other metal objects like paper clips, coins, keys, nails, screws or other small metal objects that can make a connection from one terminal to another. Shorting the battery terminals together may cause burns or a fire.
- Do not use damaged battery pack or vacuum. If battery pack or vacuum do not work as they should, have been dropped, damaged, left outdoors or dropped into water, contact Uline Customer Service for assistance.

SERVICE

- Have vacuum serviced by a qualified repair person using only identical replacement parts. This will ensure that the safety of the vacuum is maintained.
- Never service damaged battery packs. Service of battery packs should only be performed by the manufacturer or authorized service providers.
- Do not attempt to service Milwaukee® Cordless cleaner beyond that described in these instructions. Refer all other servicing to Uline Customer Service.

SPECIFIC SAFETY RULES


- Never use vacuum without tank and filter properly installed.
- Never use water to clean filter. Tap clean or blow off dirt with compressed air.
- Wear ear protectors. Exposure to noise can cause hearing loss.



NOTE: Read and save all instructions for future reference.

SPECIFICATIONS

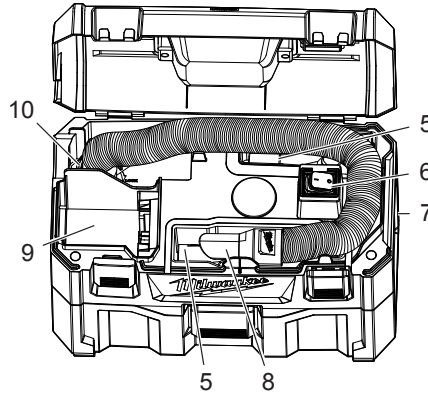
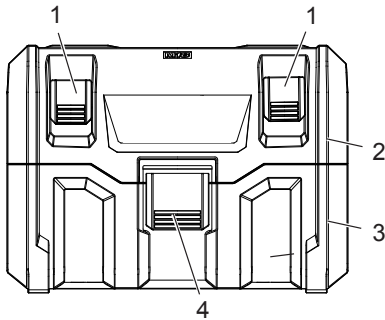
SYMBOLGY

SYMBOL	MEANING
V	Volts
— — —	Direct Current
	UL Listing for Canada and U.S.

SPECIFICATIONS

DESCRIPTION	SPECIFICATION
Cat. No.	0880-20
Volts	18 DC
Battery Type	M18™
Charger Type	M18™
Air Flow	45 CFM
Suction	32 inH2O
Capacity	2 Gal. (7.5 L)
Recommended Ambient Operating Temperature	0°F to 125°F

PARTS



PARTS LIST

#	DESCRIPTION
1	Battery Compartment Latch
2	Motor Housing
3	Tank
4	Tank Latch (Front and Back)
5	Accessories Storage Areas
6	Switch
7	Blower Port
8	Vacuum Inlet
9	Battery Bay
10	Intake Port

ASSEMBLY



WARNING! To reduce risk of injury, always remove battery pack before removing the tank.



CAUTION! Keep filter clean. Efficiency of vacuum is largely dependent on the filter. A dirty filter will reduce airflow and overall efficiency of vacuum. Do not clean with water. Remove from tank and tap clean or blow off with compressed air.

REMOVING/INSERTING THE BATTERY

To remove the battery, push in the release buttons and pull the battery pack away from the tool.



WARNING! Always remove battery pack before changing or removing accessories.

To insert the battery, slide the pack into the body of the tool. Make sure it latches securely into place.

REMOVING/INSERTING THE FILTER

Use the filter for dry pickup only.

1. Remove the battery pack. Close and latch the battery compartment.
2. Release the tank latches and lift the motor housing.
3. Remove the filter, turn it 1/2" counterclockwise and pull it off of the motor housing/float cage.
4. Empty all debris from the tank.
5. To clean the filter, tap clean or blow dirt off with compressed air.

ASSEMBLY CONTINUED

 **NOTE:** Never use water to clean filter.


6. To install the filter, slide it over the float cage. Align the filter tabs with the motor housing notches and turn it 1/2" clockwise to lock in place.
7. Replace the motor housing and secure both latches.

PICK-UP/BLOWER

The vacuum can be used for debris pick-up or as a blower depending on the port used.

1. For debris pick-up, insert large end of hose into intake port of motor housing and align tabs on hose with notches in port. Twist to secure.


2. To use as a blower, insert the large end of hose into the blower port of the motor housing, aligning the tabs on the hose with the notches in the port. Twist to secure and form a tight fit.

 **WARNING!** Only use accessories specifically recommended for this tool. Others may be hazardous.

INSTALLING/REMOVING ACCESSORIES

To install the nozzles, hoses or extensions, push the accessory onto the vacuum inlet.

OPERATION

 **WARNING!** To reduce risk of fire and injury, do not vacuum flammable or combustible materials. To reduce risk of injury, wear safety goggles or glasses with side shields. Empty tank before use.

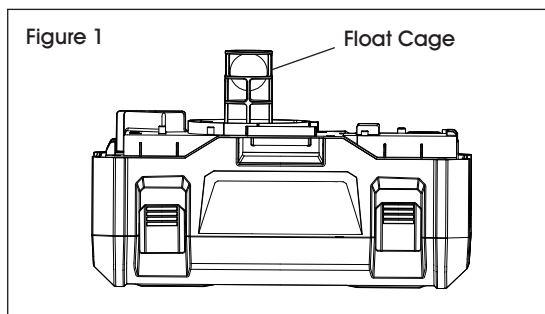
Before use, ensure the filter and float cage are properly installed. Remove filter before all wet pick-up operations.

STARTING AND STOPPING VACUUM

- To turn on the vacuum, push the switch to the on (I) position.
- To turn off the vacuum, push the switch to the off (O) position.

WET PICK-UP OPERATIONS

1. Remove all dirt and debris found in the tank.
2. Remove the filter. Ensure that the float cage remains in place. (See Figure 1)



3. Turn on the vacuum and begin pick-up.


4. Turn off vacuum immediately upon completing a wet pick-up job or when tank is full and needs to be emptied.

 **NOTE:** If suction shuts off, turn off the vacuum immediately and empty the tank.

5. Remove the battery pack.
6. Raise the hose to drain any excess liquid into tank.
7. Remove motor housing and pour liquid waste into a suitable drain.
8. Clean interior of the tank and pick-up accessories periodically, more often when used to pick up wet, sticky materials. Use warm, soapy water.

AUTOMATIC SUCTION SHUT-OFF

When picking up liquids, an internal float rises until it seats itself against a seal at the intake of the motor, shutting off suction. When this happens, the motor will develop a higher than normal pitch noise and suction is drastically reduced. If this occurs, turn off the vacuum immediately. Failure to turn off unit after float rises and shuts off suction will result in extensive damage to the motor. To continue use, empty liquid waste from tank.

 **NOTE:** If the vacuum is accidentally tipped over, it could lose suction. Turn off vacuum and return it to an upright position. The float will return to its normal position.

STORAGE

Before storing vacuum, empty and clean tank, filter and accessories. Remove battery pack.

MAINTENANCE



WARNING! To reduce risk of injury, always unplug the charger and remove battery pack from the charger or tool before performing any maintenance. Never disassemble the tool, battery pack or charger. Contact Uline Customer Service for repairs.

MAINTAINING VACUUM

Keep vacuum, battery pack and charger in good repair by adopting a regular maintenance program. Inspect tool for issues such as undue noise, misalignment or binding of moving parts, breakage of parts or any other condition that may affect the tool operation.



WARNING! To reduce the risk of personal injury and damage, never immerse vacuum, battery pack or charger in liquid, or allow a liquid to flow inside them.

CLEANING

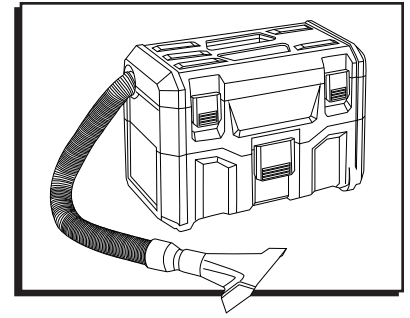
Clean dust and debris from vents. Keep handles clean, dry and free of oil or grease. Use only mild soap and a damp cloth to clean, since certain cleaning agents and solvents are harmful to plastics and other insulated parts. Some of these include gasoline, turpentine, lacquer thinner, paint thinner, chlorinated cleaning solvents, ammonia and household detergents containing ammonia. Never use flammable or combustible solvents around tools.

ULINE H-8853

MILWAUKEE® ASPIRADORA INALÁMBRICA PARA SECO/MOJADO

800-295-5510

uline.mx



SEGURIDAD



¡ADVERTENCIA! Lea todas las instrucciones antes de utilizar la aspiradora. Lea el manual del operador, el paquete de batería y el manual del operador del cargador y todas las etiquetas en la aspiradora, el paquete de batería y el cargador.



¡ADVERTENCIA! Cuando utilice una aspiradora eléctrica se deben tomar precauciones básicas, incluyendo las siguientes:

SEGURIDAD EN EL ÁREA DE TRABAJO

- Mantenga el área de trabajo limpia y bien iluminada.
- No la utilice a menos de 9 m (30 pies) de áreas donde podrían estar presentes materiales explosivos (tales como bombas de gasolina y lugares donde se almacenen diluyentes de pintura, limpiadores, solventes, etc).
- No la utilice en presencia de polvo, líquidos o vapores explosivos.
- No la utilice donde se usen oxígeno o anestesia.
- No permita que la usen como un juguete. Ponga especial atención cuando se utilice cerca de niños.
- Tenga más cuidado cuando la utilice en escaleras.

SEGURIDAD ELÉCTRICA

- Utilice calzado con aislante eléctrico, como botas de caucho, al aspirar material mojado.
- No maneje el paquete de la batería o la aspiradora con las manos mojadas.
- No la almacene en exteriores. No la exponga a la lluvia.

SEGURIDAD PERSONAL

- Manténgase alerta. No utilice la aspiradora cuando esté cansado, distraído o bajo el influjo de drogas, alcohol o medicamentos que provoquen disminución del control.
- El funcionamiento de una aspiradora puede ocasionar que objetos ajenos vuelen hacia los ojos, lo que puede causar daños en los ojos. Siempre use lentes o goggles de seguridad con cubiertas laterales al operar la aspiradora.
- Use una mascarilla estándar o para polvo cuando trabaje en situaciones de polvo. Las partículas de polvo pueden perjudicar los pulmones.
- Evite encenderla por accidente. Asegúrese de que el interruptor esté colocado en apagado antes de insertar el paquete de la batería. Insertar el paquete de la batería en la aspiradora con el interruptor encendido podría causar accidentes.
- No se extralimite. Mantenga una posición firme y el equilibrio en todo momento. Esto permite mejor control de la aspiradora en situaciones inesperadas.
- Nunca se pare por encima de la aspiradora ni la use como escalera.
- Mantenga el cabello, ropa holgada, dedos o cualquier parte del cuerpo lejos de las aberturas y las partes móviles.
- Utilícela solo como se describe en este manual. Use solo los aditamentos recomendados por el fabricante.

USO Y CUIDADO

- No la utilice sin el tanque y/o el filtro instalados adecuadamente.
- No la use para aspirar líquidos inflamables o combustibles tales como gasolina, ni la use en áreas donde estos pudieran estar presentes.
- No aspire nada que esté ardiendo o humeando como cigarrillos, cerillos o ceniza caliente.

CONTINUACIÓN DE SEGURIDAD

- No succione hollín, cemento, yeso o polvo de paneles de yeso sin colocar en su lugar el filtro. Estas son partículas muy finas que pueden afectar el rendimiento del motor o ser expulsadas al aire.
- Este producto es apto para recoger polvo de sílice cuando cumple con estas instrucciones. Para evitar el riesgo de peligros para la salud por otros vapores o polvo, no aspire materiales cancerígenos, tóxicos o peligrosos como asbestos, arsénico, bario, berilio, plomo, pesticidas u otros materiales perjudiciales para la salud.



¡ADVERTENCIA! Algunos polvos creados al moler, taladrar o por otras actividades de construcción contienen químicos reconocidos como causantes de cáncer, defectos de gestación o daños reproductivos. Algunos ejemplos de estos químicos son:

- Plomo de pinturas a base de plomo
- Sílice cristalina de ladrillos, cemento y otros productos de mampostería
- Arsénico y cromo de madera tratada con químicos

El riesgo por estas exposiciones varía dependiendo de la frecuencia con la que el usuario lleve a cabo este tipo de trabajo. Para reducir la exposición a estos químicos, trabaje en un área bien ventilada con un equipo de seguridad aprobado, tales como mascarillas para polvo diseñadas especialmente para filtrar partículas microscópicas.

- Tenga especial cuidado al vaciar tanques muy cargados.
 - Para evitar la combustión espontánea vacíe el tanque después de cada uso.
 - No deje sola la aspiradora cuando el paquete de la batería esté instalado. Retire el paquete de la batería cuando no la utilice y antes de darle mantenimiento.
 - No coloque ningún objeto en las aberturas. No la utilice si tiene alguna abertura obstruida; manténgala libre de polvo, pelusa, cabello o cualquier otra cosa que pueda reducir el flujo del aire.
- Dé mantenimiento a la aspiradora. Verifique si hay partes móviles desalineadas o atoradas, partes rotas o cualquier otro problema que afecte el funcionamiento de la aspiradora. Si está dañada, repare la aspiradora antes de usarla. Muchos accidentes son causados por herramientas sin el debido mantenimiento.
 - Dé mantenimiento a etiquetas y placas de identificación. Estas contienen información importante. Si carece de ellas o no se pueden leer, comuníquese a Servicio a Clientes de Uline al 01-800-295-5510.

USO Y CUIDADO DEL PAQUETE DE LA BATERÍA

- Utilice la aspiradora solo con los paquetes de baterías específicamente indicados. Utilizar cualquier otro paquete de batería puede crear el riesgo de lesiones o incendio.
- Apague todos los controles antes de retirar el paquete de la batería.
- Antes de utilizar el paquete de la batería o cargador, lea los manuales del operador y cualquier etiqueta en el paquete de batería, cargador o aspiradora.
- Recárguela solo con el cargador especificado por el fabricante. Un cargador adecuado por un tipo de paquete de batería podría crear un riesgo de incendio al usarse con otro paquete de batería.
- Cuando el paquete de baterías no esté en uso, manténgalo alejado de objetos metálicos, como clips, monedas, llaves, clavos, tornillos u otros objetos de metal que puedan hacer contacto entre una terminal y la otra. Acortar las terminales de la batería juntas puede causar quemaduras o fuego.
- No utilice un paquete de batería o aspiradora dañado. Si el paquete de la batería o la aspiradora no trabajan como deben, se han caído, dañado, las dejó en el exterior o se mojaron, comuníquese a Servicio a Clientes de Uline para asistencia.

SERVICIO

- Dé servicio a la aspiradora por una persona calificada que solo use repuestos de partes idénticas. Esto le asegura que se mantendrá la seguridad de la aspiradora.
- Nunca dé servicio a paquetes de batería dañados. Solo el fabricante o proveedores de servicio autorizados deben dar servicio a paquetes de batería.

CONTINUACIÓN DE SEGURIDAD

- No intente dar servicio al limpiador Milwaukee® Inalámbrico más allá del descrito en estas instrucciones. Comuníquese a Servicio a Clientes de Uline para cualquier otro mantenimiento que no esté aquí descrito.

- Nunca utilice agua para limpiar el filtro. Limpie dando golpecitos o soplando el polvo con aire comprimido.
- Use protectores auditivos. Exponerse al ruido puede ocasionar pérdida de audición.

REGLAS ESPECÍFICAS DE SEGURIDAD

- Nunca utilice la aspiradora sin el tanque y el filtro instalados adecuadamente.



NOTA: Lea y conserve todas las instrucciones para futura referencia.

ESPECIFICACIONES

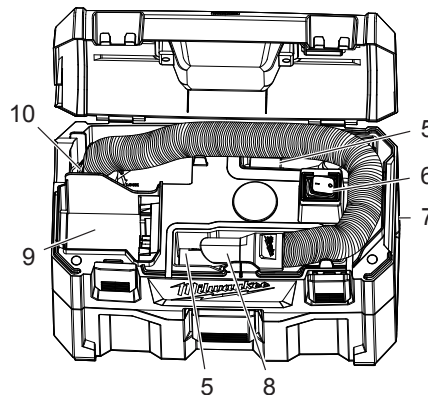
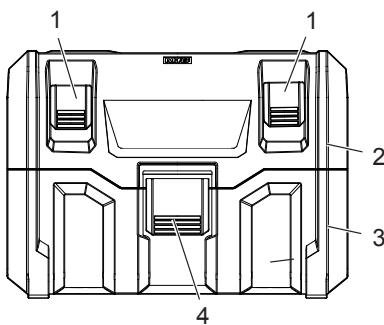
SIMBOLOGÍA

SÍMBOLO	SIGNIFICADO
V	Voltios
— — —	Corriente Directa
	Listado UL para Canadá y EUA

ESPECIFICACIONES

DESCRIPCIÓN	ESPECIFICACIÓN
Cat. No.	0880-20
Voltios	18 CD
Tipo de Batería	M18™
Tipo de Cargador	M18™
Flujo de Aire	45 CFM
Succión	32 inH2O
Capacidad	2 Gals. (7.5 L)
Temperatura ambiente de funcionamiento recomendada	-17°C a 51°C (0°F a 125°F)

PARTES



LISTA DE PARTES

#	DESCRIPCIÓN
1	Pestillo del Compartimiento para Batería
2	Cubierta del Motor
3	Tanque
4	Pestillo del Tanque (Frontal y Posterior)
5	Áreas de Almacenamiento para Accesorios
6	Interruptor
7	Puerto para Soplador
8	Entrada de Aspiradora
9	Bahía para Batería
10	Puerto de Entrada

ENSAMBLE



¡ADVERTENCIA! Para reducir el riesgo de lesiones, siempre retire el paquete de la batería antes de remover el tanque.



¡PRECAUCIÓN! Mantenga el filtro limpio. La eficiencia de la aspiradora depende en gran medida del filtro. Un filtro sucio reducirá el flujo de aire y la eficiencia total de la aspiradora. No limpie con agua. Retire del tanque y limpie golpeándolo o elimine el polvo con aire comprimido.

RETIRAR/INSERTAR LA BATERÍA

Para retirar la batería, presione los botones de liberación y jale el paquete de batería de la herramienta.



¡ADVERTENCIA! Siempre retire el paquete de la batería antes de cambiar o remover accesorios.

Para insertar la batería, deslice el paquete en el cuerpo de la herramienta. Asegúrese de que quede en su lugar de manera segura.

RETIRAR/INSERTAR EL FILTRO

Use el filtro solo para aspirado en seco.

1. Retire el paquete de batería. Cierre el compartimiento para batería con pestillo.
2. Libere los pestillos del tanque y levante la cubierta del motor.
3. Remueva el filtro, gírelo 1/2" en sentido contrario a las manecillas del reloj y retírelo de la cubierta del motor/cubierta del flotador.
4. Vacíe todos los desechos del tanque.

5. Para limpiar el tanque, limpie dando golpecitos o sople el polvo con aire comprimido.



NOTA: Nunca utilice agua para limpiar el filtro.

6. Para instalar el filtro, deslícelo por encima de la jaula de flotador. Alinee las pestañas de filtro con las muescas de la cubierta del motor y gírelo 1/2" en sentido contrario a las manecillas del reloj para fijarlo en su lugar.
7. Reemplace la cubierta del motor y asegure ambos pestillos.

RECOLECTOR/SOPLADOR

La aspiradora se puede utilizar como recolector de escombros o soplador dependiendo del puerto que use.

1. Para recolectar escombros, inserte el extremo grande de la manguera en el puerto de entrada de la cubierta del motor y alinee las pestañas en la manguera con las muescas del puerto. Gire para asegurar.
2. Para usar como soplador, inserte el extremo grande de la manguera en el puerto para soplador de la cubierta del motor alineando las pestañas de la manguera con las muescas del puerto. Gire para asegurar y ajústelo.



¡ADVERTENCIA! Solo use accesorios específicamente recomendados para esta herramienta. Otros podrían ser peligrosos.

INSTALAR/RETIRAR ACCESORIOS

Para instalar las boquillas, mangueras o extensiones, empuje el accesorio en la entrada para aspiradora.

FUNCIONAMIENTO



¡ADVERTENCIA! Para reducir el riesgo de incendio o lesiones, no aspire materiales inflamables o combustibles. Para reducir el riesgo de lesiones, use lentes o goggles de seguridad con cubiertas laterales. Vacíe el tanque antes de usar.

Antes de usar, asegúrese de que el filtro y la jaula de flotador estén instalados adecuadamente. Retire el filtro antes de todas las tareas de succión en mojado.

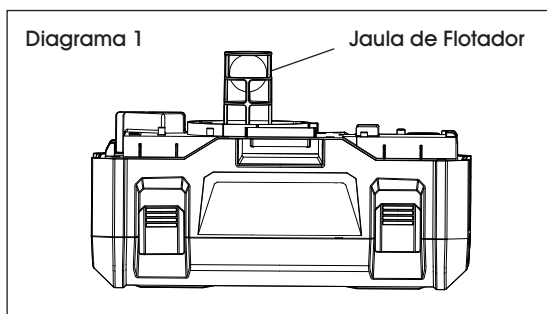
ENCENDER Y APAGAR LA ASPIRADORA.

- Para encender la aspiradora, coloque el interruptor en la posición de encendido (I).
- Para apagar la aspiradora, coloque el interruptor en la posición de apagado (O).

CONTINUACIÓN DE FUNCIONAMIENTO

FUNCIONAMIENTO DE SUCCIÓN EN MOJADO

1. Retire toda la suciedad y desechos que encuentre en el tanque.
2. Remueva el filtro. Asegúrese de que la jaula de flotador se quede en su lugar. (Vea Diagrama 1)



3. Encienda la aspiradora y comience la recolección.
4. Apague la aspiradora de inmediato en cuanto termine una tarea de succión en mojado o cuando el tanque esté lleno y necesite ser vaciado.

 **NOTA:** Si la succión se detiene, apague la aspiradora de inmediato y vacíe el tanque.

5. Retire el paquete de la batería.
6. Eleve la manguera para drenar cualquier exceso de líquido en el tanque.

7. Retire la cubierta del motor y deposite el residuo líquido en un drenaje apropiado.
8. Limpie el interior del tanque y los accesorios de recolección periódicamente, más a menudo cuando los utilice para recoger materiales mojados y pegajosos. Use agua tibia con jabón.

APAGADO AUTOMÁTICO DE LA SUCCIÓN

Al recoger líquidos, un flotador interno se asentará contra un sello en la entrada del motor, interrumpiendo la succión. Cuando esto ocurra, el motor emitirá un ruido agudo más alto de lo normal y la succión se reducirá drásticamente. Si esto ocurre, apague la aspiradora de inmediato. Si no apaga la unidad después de que el flotador se elevó y la succión se detiene, ocasionará un daño masivo al motor. Para continuar su uso, vacíe los residuos líquidos del tanque.



NOTA: Si la aspiradora se vuelca accidentalmente, podría perder la succión. Apague la aspiradora y devuélvala a una posición vertical. El flotador regresará a su posición normal.

ALMACENAMIENTO

Antes de almacenar la aspiradora, vacíe y limpie el tanque, filtro y accesorios. Retire el paquete de la batería.

MANTENIMIENTO



¡ADVERTENCIA! Para reducir el riesgo de lesiones, siempre desconecte el cargador y retire el paquete de la batería del cargador o la herramienta antes de llevar a cabo cualquier mantenimiento. Nunca desarme la herramienta, paquete de la batería o cargador. Comuníquese a Servicio a Clientes de Uline para reparaciones.

MANTENIMIENTO DE LA ASPIRADORA.

Mantenga la aspiradora, el paquete de la batería y el cargador en buenas condiciones adoptando un programa regular de mantenimiento. Inspeccione la herramienta si hay ruido excesivo, partes móviles desalineadas o atoradas, partes rotas o cualquier otro problema que afecte el funcionamiento de la aspiradora.



¡ADVERTENCIA! Para reducir el riesgo de lesiones y daños personales, nunca sumerja la aspiradora, el paquete de la batería o el cargador en líquido o permita que el líquido fluya dentro de ellos.

LIMPIEZA

Limpie el polvo y desechos de los conductos de ventilación. Mantenga las asas limpias, secas y libres de aceite o grasa. Use solo detergente suave y un trapo mojado para limpiar, ya que ciertos productos y solventes de limpieza son perjudiciales para los plásticos y otras partes con aislante. Algunos de estos incluyen gasolina, aguarrás, diluyente de laca, diluyente de pintura, solventes clorados para limpieza, amoníaco y detergentes domésticos que contienen amoníaco. Nunca use solventes inflamables o combustibles alrededor de las herramientas.

ULINE CHICAGO • ATLANTA • DALLAS • LOS ANGELES • MINNEAPOLIS • NYC/PHILA • SEATTLE • MEXICO • CANADA

800-295-5510

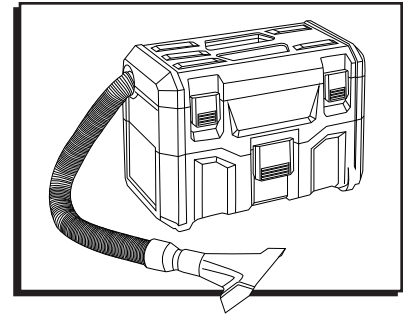
uline.mx

ULINE H-8853

MILWAUKEE^{MD} – ASPIRATEUR EAU ET POUSSIÈRE SANS CORDON

1 800 295-5510

uline.ca



SÉCURITÉ



AVERTISSEMENT! Lisez toutes les instructions avant d'utiliser l'aspirateur. Lisez le mode d'emploi, les modes d'emploi du bloc-batterie et du chargeur, ainsi qu'e toutes les étiquettes se trouvant sur l'aspirateur, le bloc-batterie et le chargeur.



AVERTISSEMENT! Durant l'utilisation d'un aspirateur électrique, des précautions élémentaires doivent toujours être respectées, y compris les suivantes :

SÉCURITÉ DE LA ZONE DE TRAVAIL

- Gardez la zone de travail propre et bien éclairée.
- N'utilisez pas l'aspirateur à moins de 30 pieds de zones où des matériaux explosifs peuvent être présents (comme les pompes à essence et les endroits où sont stockés des liquides tels que les diluants pour peinture, les nettoyeurs, les solvants, etc.).
- N'utilisez pas l'aspirateur à proximité de poussières, de liquides ou de vapeurs explosifs.
- N'utilisez pas l'aspirateur dans des zones où de l'oxygène ou des anesthésiques sont utilisés.
- L'aspirateur ne doit pas être utilisé en tant que jouet. Soyez particulièrement attentif lorsqu'il est utilisé par des enfants ou à proximité d'enfants.
- Soyez particulièrement prudent lorsque vous nettoyez un escalier.

SÉCURITÉ ÉLECTRIQUE

- Portez des chaussures isolées électriquement, telles que des bottes en caoutchouc, lorsque vous aspirez des matériaux humides.
- Ne manipulez pas le bloc-batterie ou l'aspirateur lorsque vos mains sont mouillées.
- Rangez l'aspirateur à l'intérieur. N'exposez pas l'aspirateur aux intempéries.

PROTECTION INDIVIDUELLE

- Restez vigilant. N'utilisez pas l'aspirateur si vous êtes fatigué, distrait ou sous l'influence de drogues, d'alcool ou de médicaments susceptibles de réduire vos capacités.
- L'utilisation de l'aspirateur peut entraîner la projection de corps étrangers dans les yeux pouvant causer des lésions oculaires. Portez des lunettes de sécurité ou des lunettes avec écrans latéraux lorsque vous utilisez l'aspirateur.
- Portez un masque facial ou un masque antipoussière lorsque vous travaillez dans des situations où la poussière est présente. Les particules de poussière peuvent endommager les poumons.
- Évitez les démarrages accidentels. Assurez-vous que l'interrupteur est en position d'arrêt avant d'insérer le bloc-batterie. L'insertion du bloc-batterie dans l'aspirateur si l'interrupteur est en position de marche peut provoquer des accidents.
- N'aspirez pas au-delà de votre capacité physique. Maintenez une position stable et un bon équilibre en tout temps. Cela permet de mieux contrôler l'aspirateur dans les situations imprévues.
- Ne vous tenez jamais debout sur l'aspirateur et ne l'utilisez pas comme escabeau.
- Gardez les cheveux, les vêtements amples, les doigts et toute autre partie du corps à l'écart des ouvertures et des pièces en mouvement.
- L'aspirateur doit être utilisé seulement comme indiqué dans ce mode d'emploi. N'utilisez que les accessoires recommandés par le fabricant.

UTILISATION ET ENTRETIEN

- N'utilisez pas l'aspirateur sans réservoir ou si le filtre n'est pas correctement installé.
- Ne ramassez ni liquides inflammables ni combustibles tels que l'essence et n'utilisez pas l'aspirateur dans les endroits où ces produits peuvent être présents.

- N'aspirez aucun matériau brûlant ou dégageant de la fumée, comme des cigarettes, des allumettes ou des cendres chaudes.
- N'aspirez pas la suie, le ciment, le plâtre ou la poussière de cloison sèche sans avoir installé un filtre. Ces poudres très fines peuvent altérer le rendement du moteur ou elles peuvent être de nouveau rejetées dans l'air.
- L'aspirateur est adapté au ramassage de la poussière de silice lorsqu'il est utilisé conformément à ces instructions. Pour réduire les risques pour la santé liés à d'autres vapeurs ou poussières, n'aspirez pas de matériaux cancérigènes, toxiques ou dangereux tels que l'amiante, l'arsenic, le baryum, le béryllium, le plomb, les pesticides ou d'autres matériaux pouvant poser un danger pour la santé.



AVERTISSEMENT! Certaines poussières créées par le meulage, le forage ou autres activités de construction contiennent des produits chimiques qui sont reconnus pour provoquer des cancers, des malformations congénitales ou autres problèmes reproductifs. Voici quelques exemples de ces produits chimiques :

- Le plomb des peintures à base de plomb
- La silice cristalline des briques et du ciment et autres produits de maçonnerie
- L'arsenic et le chrome provenant de bois traité chimiquement.

Le risque lié à ces expositions varie en fonction de la fréquence à laquelle l'utilisateur effectue ce type de travail. Pour réduire l'exposition à ces produits chimiques, travaillez dans un endroit bien aéré avec de l'équipement de sécurité approuvé, tel que des masques antipoussières spécialement conçus pour filtrer les particules microscopiques.

- Portez une attention particulière au moment de vider les réservoirs très pleins.
 - Pour éviter une combustion spontanée, videz le réservoir après chaque utilisation.
 - Ne laissez pas l'aspirateur sans supervision lorsque le bloc-batterie est installé. Retirez le bloc-batterie avant la maintenance ou quand l'aspirateur n'est pas utilisé.
- N'insérez pas d'objets dans les ouvertures. N'utilisez pas l'aspirateur lorsqu'une ouverture est obstruée; maintenez les ouvertures exemptes de poussière, de peluche, de cheveux et de tout autre élément pouvant réduire la circulation d'air.
 - Assurez-vous que l'aspirateur est bien entretenu. Vérifiez pour tout signe de désalignement ou de blocage des pièces mobiles, de bris de pièces et toute autre condition qui pourrait affecter le fonctionnement de l'aspirateur. Si endommagé, l'aspirateur doit être réparé avant l'utilisation. De nombreux accidents sont causés par des outils mal entretenus.
 - Assurez-vous que les étiquettes et les plaques signalétiques sont bien entretenues. Celles-ci contiennent des informations importantes. Si elles sont illisibles ou manquantes, contactez le service clientèle de Uline au 1 800 295-5510.

UTILISATION ET ENTRETIEN DU BLOC-BATTERIE

- N'utilisez l'aspirateur qu'avec des blocs-batteries spécifiquement désignés. L'utilisation de tout autre type de bloc-batterie peut entraîner un risque de blessure ou d'incendie.
- Éteignez toutes les commandes avant de retirer le bloc-batterie.
- Avant d'utiliser le bloc-batterie ou le chargeur, lisez les modes d'emploi et toutes les étiquettes sur le bloc-batterie, le chargeur et l'aspirateur.
- N'utilisez que le chargeur indiqué par le fabricant. Un chargeur qui convient à un type de bloc-batterie peut créer un risque d'incendie lorsqu'il est utilisé avec un autre type de bloc-batterie.
- Lorsque le bloc-batterie n'est pas utilisé, tenez-le à l'écart d'autres objets métalliques, comme les trombones, les pièces de monnaie, les clés, les clous, les vis ou tout autre petit objet métallique pouvant établir une connexion d'une borne à une autre. Un court-circuit entre les bornes de la batterie peut provoquer des brûlures ou un incendie.
- N'utilisez pas le bloc-batterie ou l'aspirateur s'ils sont endommagés. Si le bloc-batterie ou l'appareil ne fonctionnent pas comme ils le devraient, s'ils ont été échappés, endommagés, laissés à l'extérieur ou s'ils sont tombés dans l'eau, contactez le service à la clientèle de Uline pour obtenir de l'aide.

SÉCURITÉ SUITE

MAINTENANCE

- La maintenance de l'aspirateur doit être effectuée par un réparateur qualifié en utilisant uniquement des pièces de rechange identiques. Cela permettra de garantir la sécurité de l'aspirateur.
- N'effectuez jamais la maintenance sur les blocs-batteries endommagés. La maintenance des blocs-batteries doit être effectuée uniquement par le fabricant ou par des fournisseurs de services autorisés.
- N'effectuez jamais la maintenance sur l'aspirateur sans cordon Milwaukee^{MD} au-delà de ce qui est décrit dans ces instructions. Veuillez contacter le service à la clientèle de Uline pour toute autre maintenance.

RÈGLES DE SÉCURITÉ SPÉCIFIQUES

- N'utilisez jamais l'aspirateur sans que le réservoir et le filtre ne soient correctement installés.
- N'utilisez jamais d'eau pour nettoyer le filtre. Tapotez ou utilisez de l'air comprimé pour enlever la saleté.
- Portez une protection pour les oreilles. Une exposition au bruit peut entraîner des troubles auditifs.



REMARQUE : Lisez et gardez toutes les instructions pour une consultation ultérieure.

CARACTÉRISTIQUES

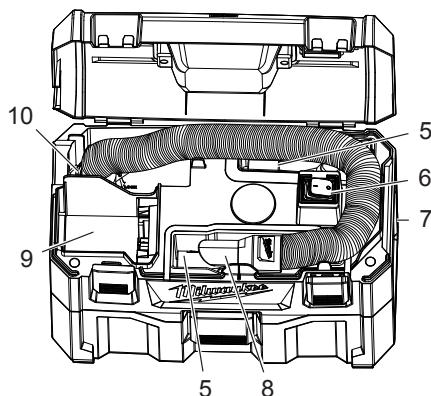
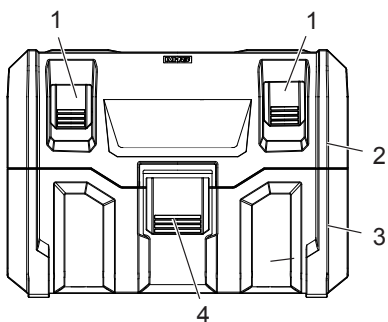
SYMBOLOGIE

Symbole	SIGNIFICATION
V	Volts
— — —	Courant continu
UL US	Classification UL pour le Canada et les É.-U.

CARACTÉRISTIQUES

DESCRIPTION	SPÉCIFICATION
N° de cat.	0880-20
Volts	18 CC
Type de batterie	M18 ^{MC}
Type de chargeur	M18 ^{MC}
Débit d'air	45 pi ³ /min
Succion	32 inH ₂ O
Capacité	2 gal (7,5 l)
Température ambiante de fonctionnement recommandée	0 °F à 125 °F

PIÈCES



LISTE DES PIÈCES

#	DESCRIPTION
1	Loquet du compartiment de la batterie
2	Boîtier de moteur
3	Réservoir
4	Loquet du réservoir (avant et arrière)
5	Espaces de rangement pour accessoires
6	Interrupteur
7	Port de soufflerie
8	Entrée d'aspiration
9	Compartiment de la batterie
10	Port d'entrée

MONTAGE



AVERTISSEMENT! Afin de réduire le risque de blessures, retirez toujours le bloc-batterie avant de retirer le réservoir.



MISE EN GARDE! Gardez le filtre propre. L'efficacité de l'aspirateur repose en grande partie sur le filtre. Un filtre sale réduira le débit d'air et l'efficacité de l'aspirateur. Ne nettoyez pas le filtre avec de l'eau. Retirez le filtre du réservoir et tapotez-le ou utilisez de l'air comprimé pour enlever la saleté.

RETRAIT/INSERTION DE LA BATTERIE

Pour retirer la batterie, appuyez sur les boutons de dégagement et retirez le bloc-batterie de l'appareil.



AVERTISSEMENT! Retirez toujours le bloc-batterie avant de changer ou de retirer des accessoires.

Pour insérer le bloc-batterie, faites-le glisser dans l'ouverture de l'appareil. Assurez-vous qu'il est bien enclenché.

RETRAIT/INSERTION DU FILTRE

N'utilisez le filtre que pour le ramassage à sec.

1. Retirez le bloc-batterie. Fermez et verrouillez le compartiment de la batterie.
2. Déverrouillez les loquets du réservoir et soulevez le boîtier du moteur.
3. Retirez le filtre, tournez-le de 1/2 po dans le sens antihoraire et retirez-le du boîtier du moteur/cage de flotteur.
4. Enlevez toute la saleté se trouvant dans le réservoir.
5. Pour nettoyer le filtre, tapotez-le ou utilisez de l'air comprimé pour enlever la saleté.



REMARQUE : N'utilisez jamais de l'eau pour nettoyer le filtre.

6. Pour installer le filtre, faites-le glisser sur la cage de flotteur. Alignez les languettes du filtre sur les encoches du boîtier du moteur et tournez-les de 1/2 po dans le sens horaire pour verrouiller.
7. Remplacez le boîtier du moteur et verrouillez les deux loquets.

RAMASSAGE/SOUFFLAGE

L'aspirateur peut être utilisé pour le ramassage de débris ou comme souffleur, selon le port utilisé.

1. Pour le ramassage de débris, insérez la grande extrémité du tuyau dans le port d'entrée du boîtier du moteur et alignez les languettes du tuyau sur les encoches du port. Tournez pour serrer.
2. Pour utiliser l'aspirateur en tant que souffleur, insérez la grande extrémité du tuyau dans le port de soufflerie du boîtier du moteur et alignez les languettes du tuyau sur les encoches du port. Tournez pour un ajustement serré.



AVERTISSEMENT! N'utilisez que les accessoires spécifiques recommandés pour cet appareil. Tout autre accessoire peut présenter un risque de danger.

INSTALLATION/RETRAIT DES ACCESSOIRES

Pour installer les buses, les tuyaux ou les rallonges, faites glisser l'accessoire sur l'entrée d'aspiration.

FONCTIONNEMENT



AVERTISSEMENT! Afin de minimiser le risque d'incendie ou de blessures, n'aspirez pas de matériaux inflammables ou combustibles. Afin de minimiser le risque de blessures, portez des lunettes de sécurité ou des lunettes avec écrans latéraux de protection. Videz le réservoir avant l'utilisation.

Avant l'utilisation, assurez-vous que le filtre et la cage de flotteur sont installés correctement. Retirez le filtre avant tout ramassage de déchets humides.

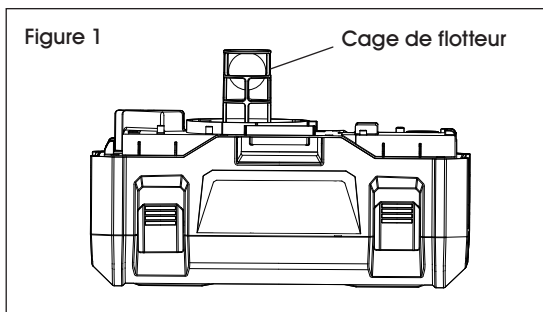
DÉMARRAGE ET ARRÊT DE L'ASPIRATEUR

- Pour démarrer l'aspirateur, poussez l'interrupteur à la position marche (I).
- Pour éteindre l'aspirateur, poussez l'interrupteur à la position arrêt (O).

FONCTIONNEMENT SUITE

FONCTIONNEMENT DU NETTOYAGE DE DÉCHETS HUMIDES

1. Retirez toutes les saletés et tous les débris trouvés dans le réservoir.
2. Retirez le filtre. Assurez-vous que la cage de flotteur reste en place. (Voir Figure 1)



3. Allumez l'appareil, puis commencez le nettoyage.
4. Éteignez l'appareil immédiatement après avoir effectué un ramassage de déchets humides ou lorsque le réservoir est plein et doit être vidé.

 **REMARQUE** : Si l'aspiration s'arrête, éteignez l'aspirateur immédiatement et videz le réservoir.

5. Retirez le bloc-batterie.
6. Soulevez le tuyau pour évacuer l'excès de liquide dans le réservoir.
7. Retirez le boîtier du moteur et versez le liquide dans un drain approprié.
8. Nettoyez l'intérieur du réservoir et les accessoires de nettoyage régulièrement et plus souvent lors de nettoyage de déchets humides et collants. Utilisez de l'eau chaude et savonneuse.

ARRÊT AUTOMATIQUE DE LA SUCCION

Au fur et à mesure que le niveau de liquide monte dans le réservoir, un flotteur interne s'élève et se loge contre le joint situé dans la prise d'air du moteur coupant ainsi la suction. Lorsque cela se produit, le moteur commence à émettre un signal sonore plus strident que la normale et la puissance de la suction est considérablement réduite. Dans ce cas, éteignez l'aspirateur immédiatement. Si l'appareil n'est pas éteint au moment où le flotteur s'élève et bloque l'aspiration, de lourds dommages au moteur s'ensuivront. Pour poursuivre l'utilisation, videz tous les déchets liquides du réservoir.



REMARQUE : Si l'aspirateur bascule par accident, il peut alors perdre de sa suction. Éteignez l'aspirateur et remplacez-le en position verticale. Le flotteur retournera à sa position habituelle.

ENTREPOSAGE

Avant d'entreposer l'aspirateur, videz et nettoyez le réservoir, le filtre et les accessoires. Retirez le bloc-batterie.



AVERTISSEMENT! Afin de minimiser le risque de blessures, débranchez toujours le chargeur et retirez le bloc-batterie du chargeur ou de l'appareil avant d'effectuer tout entretien. Ne démontez jamais l'appareil, le bloc-batterie ou le chargeur. Veuillez contacter le service à la clientèle de Uline pour toute réparation.

ENTRETIEN DE L'ASPIRATEUR

Maintenez l'aspirateur, le bloc-batterie et le chargeur en bon état en respectant un programme d'entretien régulier. Inspectez l'appareil pour déceler des problèmes tels qu'un bruit excessif, un mauvais alignement ou un blocage des pièces mobiles, des pièces brisées ou toute autre condition pouvant affecter le fonctionnement de l'appareil.



AVERTISSEMENT! Afin de minimiser le risque de blessures ou de dommages, ne plongez pas l'aspirateur, le bloc-batterie ou le chargeur dans un liquide. Aucun liquide ne doit pénétrer ces pièces.

NETTOYAGE

Nettoyez la poussière et les débris des bouches d'aération. Gardez les poignées propres, sèches et exemptes d'huile ou de graisse. Utilisez uniquement un savon doux et un chiffon humide pour nettoyer, car certains solvants et produits de nettoyage peuvent endommager les plastiques et les autres pièces isolées. Notamment, l'essence, la térébenthine, le diluant à laque, le diluant à peinture, les solvants de nettoyage chlorés, l'ammoniac et les détergents ménagers contenant de l'ammoniac. N'utilisez jamais de solvants inflammables ou combustibles à proximité des outils.

ULINE CHICAGO • ATLANTA • DALLAS • LOS ANGELES • MINNEAPOLIS • NYC/PHILA • SEATTLE • MEXICO • CANADA

1-800-295-5510

uline.ca