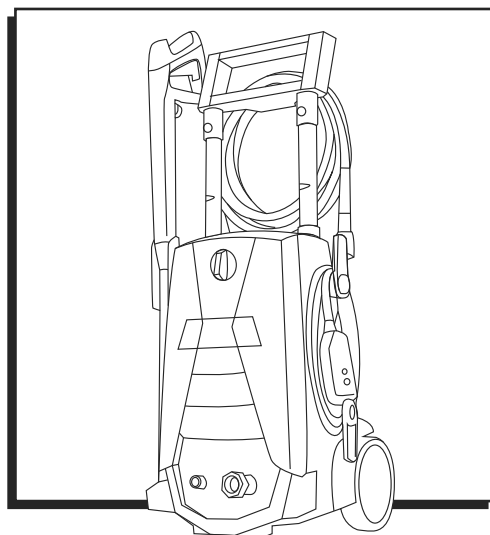


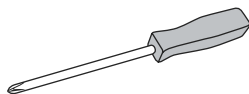
ULINE H-8942

LIGHT DUTY ELECTRIC PRESSURE WASHER

1-800-295-5510
 uline.com

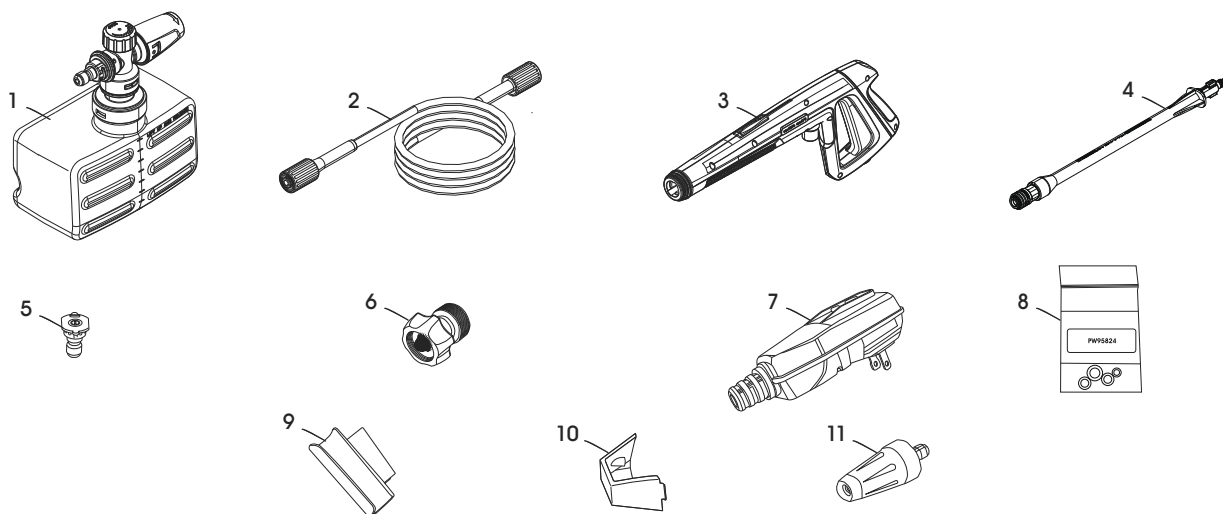


TOOL NEEDED



Phillips Screwdriver

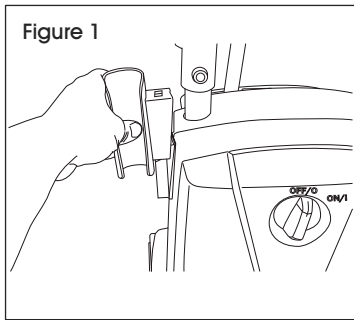
PARTS



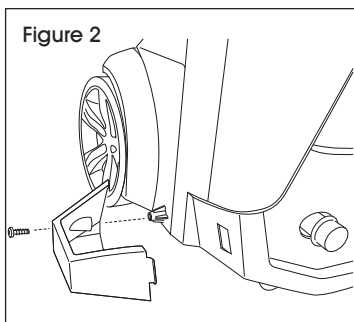
#	DESCRIPTION	QTY.	ULINE PART NO.	MFG PART NO.
1	High Pressure Foam Cannon (34 oz.)	1	-----	PW4620594
2	High Pressure Hose	1	-----	PW4222410
3	Spray Gun	1	H-6651-GUNQ	PW4221401
4	Extension Lance	1	H-8942-EXTQ	PW4222470
5	15° Quick Connect Nozzle	1	-----	PW4221780
6	Garden Hose Adapter	1	-----	PW4221570
7	GFCI Assembly	1	H-8942-PLVGQ	PW4221160
8	O-Ring Kit	1	-----	PW95824
9	Gun Holster	1	-----	PW4220040
10	Nozzle Tray	1	-----	PW4220050
11	Rotary Nozzle	1	H-8942-NOZQ	PW4220680
	Extension Hose for H-8942 (Not Shown)	1	S-17569	PW909UH-R
	Scrubbing Brush (Not Shown)	1	S-17570	PW909102KULINE
	5/8" Industrial Plus Garden Hose (Not Shown)	1	S-18549	8845-50

ASSEMBLY

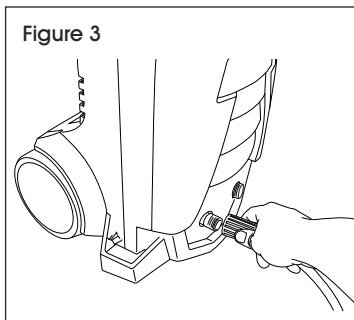
1. Slide gun holder on side. (See Figure 1)



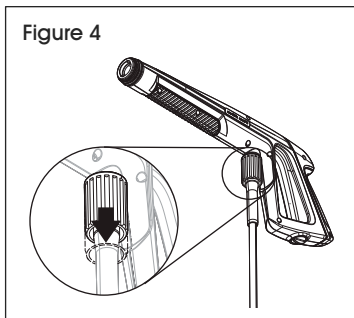
2. Snap in place and screw in nozzle tray with 5/8" screw. (See Figure 2)



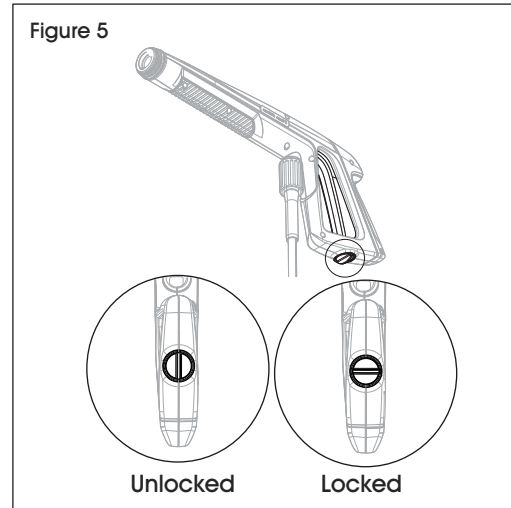
3. Attach high pressure hose to power washer. (See Figure 3)



4. Attach high pressure hose to spray gun. (See Figure 4)

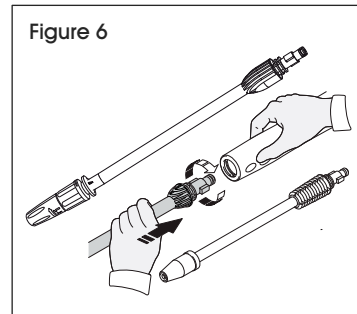


5. Point gun away from user and turn dial to 3/9 o'clock position to lock gun. (See Figure 5)

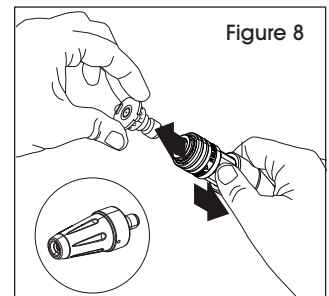
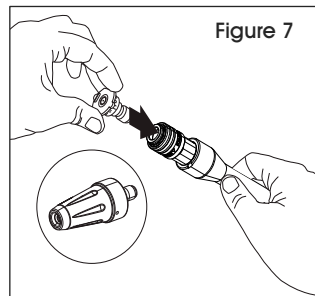


6. To connect extension lance to spray gun, insert into spray gun, push together and twist clockwise to lock in place. To remove, push together and twist counterclockwise and pull apart. (See Figure 6)

 **NOTE:** Always make sure the spray gun is locked when not in use.



7. Attach nozzle or rotary nozzle into end of lance by pressing selected nozzle into place. It will make a "click" sound when firmly in place. To remove nozzle or rotary nozzle, pull back on collar of lance and pull out nozzle. (See Figures 7-8)

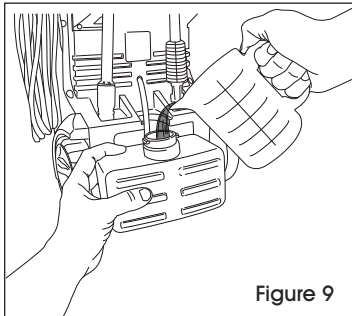


ASSEMBLY CONTINUED

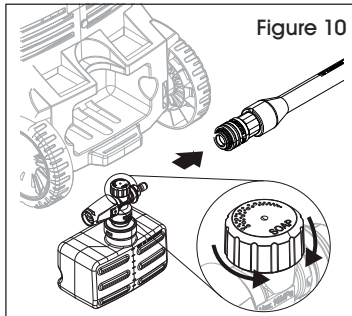
8. Fill foam cannon. (See Figure 9)



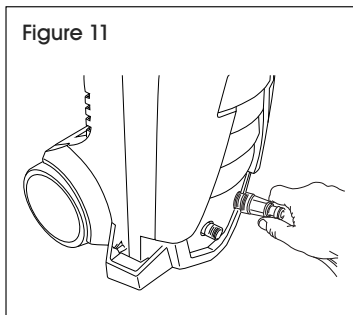
NOTE: Do NOT use thick detergent, as it can clog the power washer.



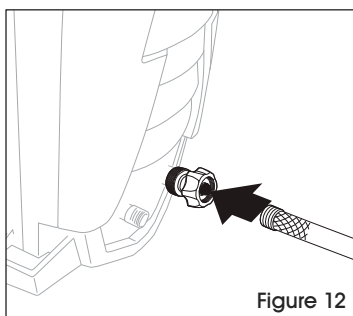
9. Attach foam cannon (stored in rear of pressure washer) into end of lance by pressing cannon into place. It will make a "click" sound when firmly in place. (See Figure 10)



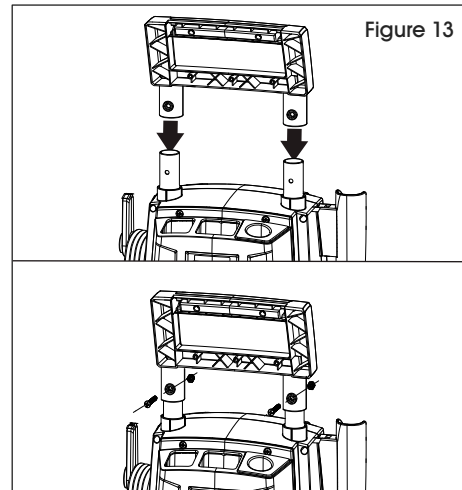
10. Attach garden hose adapter (GHA) to power washer water inlet. (See Figure 11)



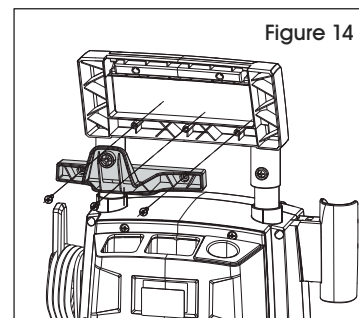
11. Attach GHA to end of garden hose. (See Figure 12)



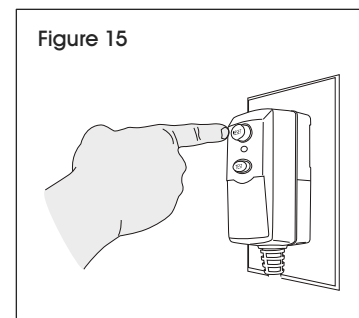
12. Install handle to power washer unit. Secure with 1 1/2" screws and nuts. (See Figure 13)



13. Install hose hook onto backside of handle. Secure with three 5/8" screws. (See Figure 14)

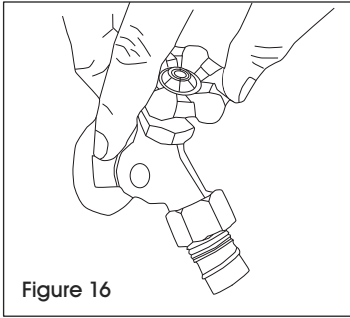


14. Plug machine into a grounded outlet and push RESET button. (See Figure 15)

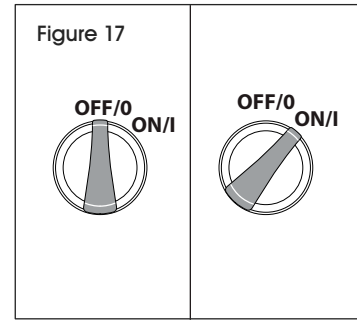


ASSEMBLY CONTINUED

15. Turn on water. (See Figure 16)



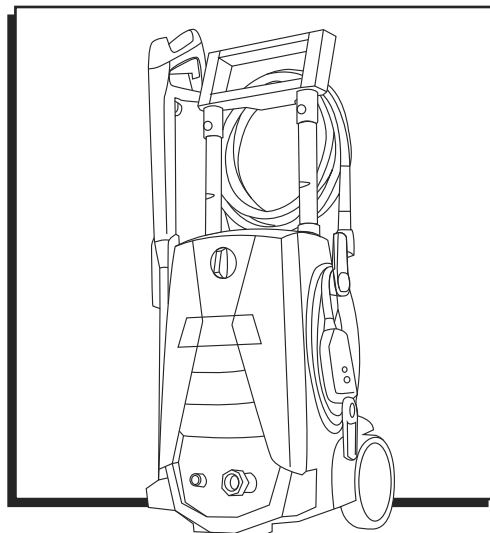
16. Switch to off or on position. (See Figure 17)



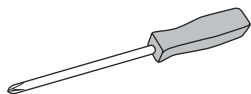
ULINE H-8942

HIDROLAVADORA ELÉCTRICA DE USO LIGERO

800-295-5510
uline.mx

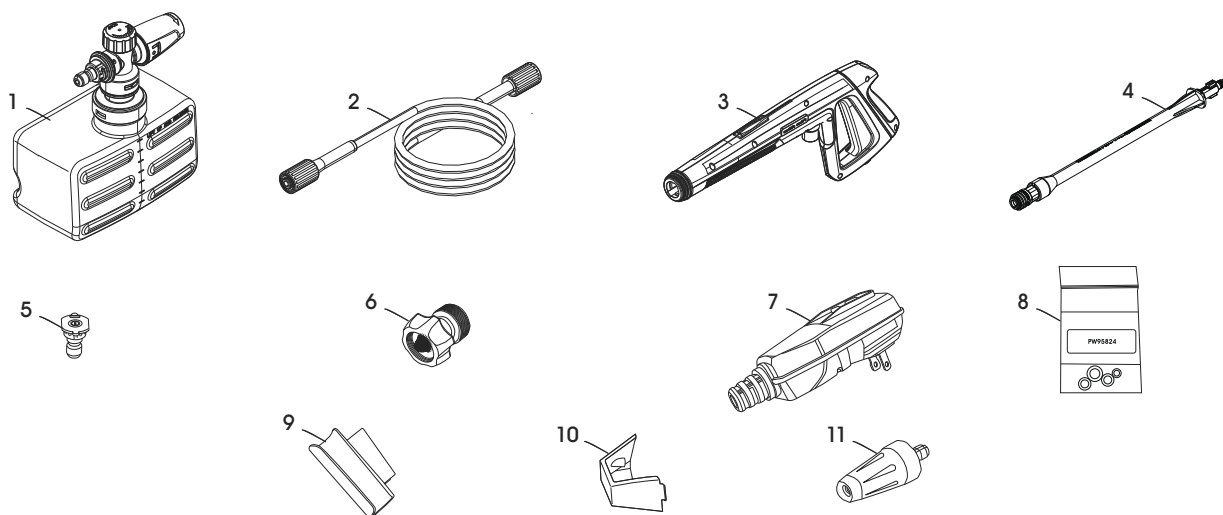


HERRAMIENTA NECESARIA



Desarmador de Cruz

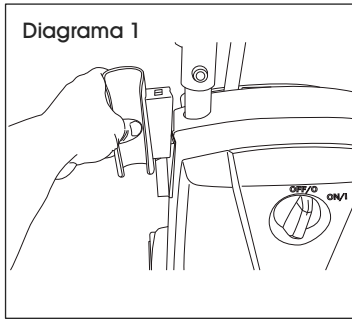
PARTES



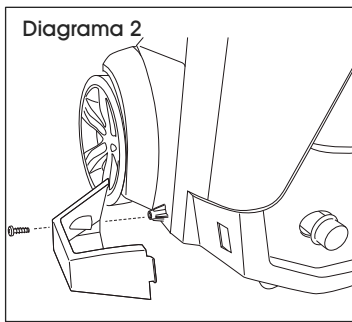
#	DESCRIPTION	QTY.	ULINE PART NO.	MFG PART NO.
1	Cañón de Espuma de Alta Presión (34 oz.)	1	-----	PW4620594
2	Manguera de Alta Presión	1	-----	PW4222410
3	Pistola Rociadora	1	H-6651-GUNQ	PW4221401
4	Extensión	1	H-8942-EXTQ	PW4222470
5	Boquilla de Conexión Rápida de 15°	1	-----	PW4221780
6	Adaptador de Manguera	1	-----	PW4221570
7	Ensamble del Interruptor con Falla a Tierra	1	H-8942-PLVGQ	PW4221160
8	Kit de Anillos Tóricos	1	-----	PW95824
9	Portapistola	1	-----	PW4220040
10	Charola de la Boquilla	1	-----	PW4220050
11	Boquilla Giratoria	1	H-8942-NOZQ	PW4220680
	Manguera de Extensión para H-8942 (No Se Muestra)	1	S-17569	PW909UH-R
	Cepillo (No Se Muestra)	1	S-17570	PW909102KULINE
	Manguera Industrial Plus para Jardín de 5/8" (No Se Muestra)	1	S-18549	8845-50

ENSAMBLE

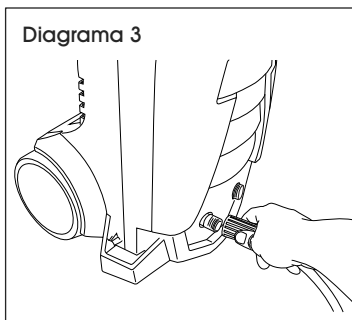
1. Deslice el portapistola a un costado. (Vea Diagrama 1)



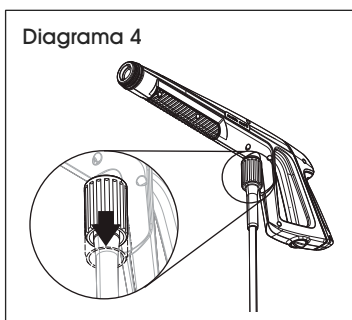
2. Ajuste en su lugar y atornille la charola de la boquilla con un tornillo de 5/8". (Vea Diagrama 2)



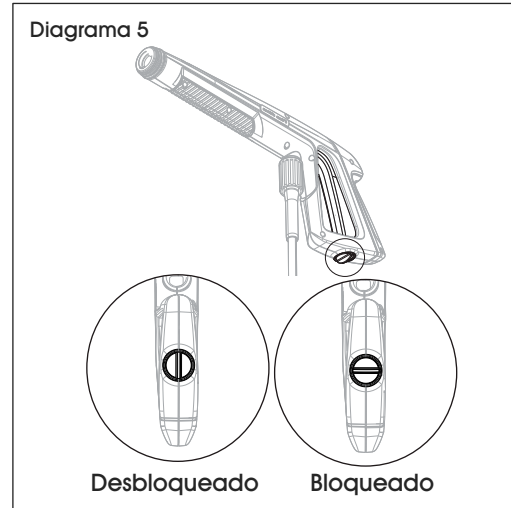
3. Conecte la manguera de alta presión a la hidrolavadora. (Vea Diagrama 3)



4. Conecte la manguera de alta presión a la pistola rociadora. (Vea Diagrama 4)

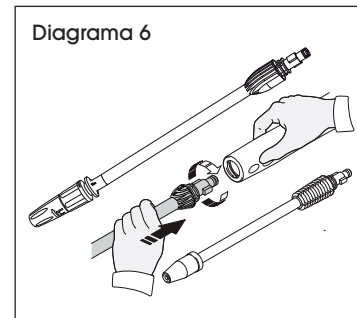


5. Apunte la pistola en dirección contraria al usuario usuario y gire el dial a la posición 3/9 del reloj para bloquearla. (Vea Diagrama 5)

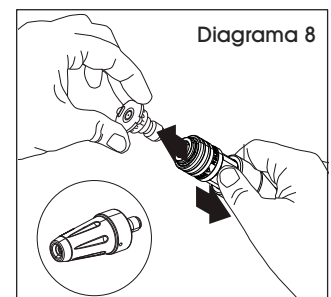
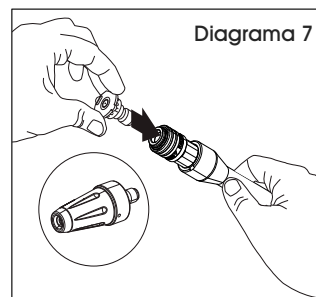


6. Para conectar la extensión a la pistola rociadora, insértela en la pistola, presione y gire en sentido de las manecillas del reloj para bloquearla. Para retirar, presione y gire en sentido contrario de las manecillas del reloj y separe. (Vea Diagrama 6)

 **NOTA:** Siempre asegúrese de que la pistola rociadora esté bloqueada cuando no se esté usando.



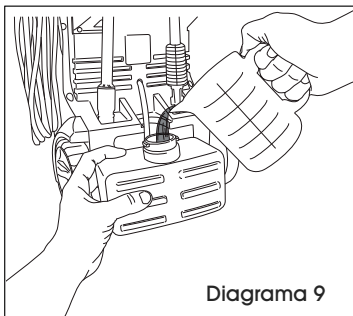
7. Conecte la boquilla o la boquilla giratoria en el extremo de la extensión presionando la boquilla seleccionada en su lugar. Sonará un "clic" cuando se ajuste en su lugar. Para retirar la boquilla o la boquilla giratoria, jale del collar de la extensión y saque la boquilla. (Vea Diagramas 7-8)



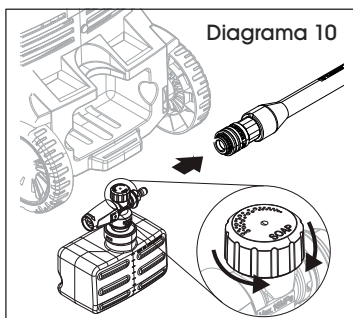
CONTINUACIÓN DEL ENSAMBLE

8. Llene el cañón de espuma. (Vea Diagrama 9)

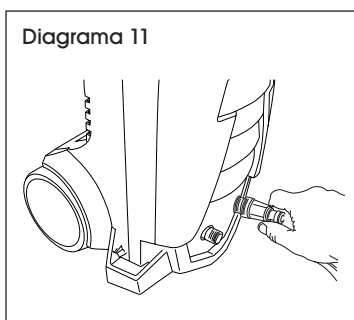
 **NOTA: NO use detergente grueso, ya que puede obstruir la hidrolavadora.**



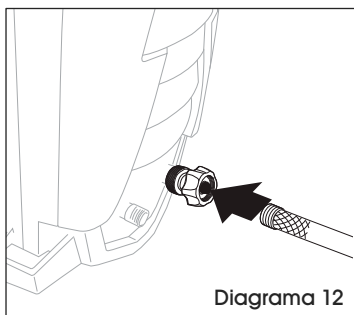
9. Conecte el cañón de espuma (almacenado en la parte posterior de la hidrolavadora) en el extremo de la extensión presionando el cañón en su lugar. Sonará un "clic" cuando se ajuste en su lugar. (Vea Diagrama 10)



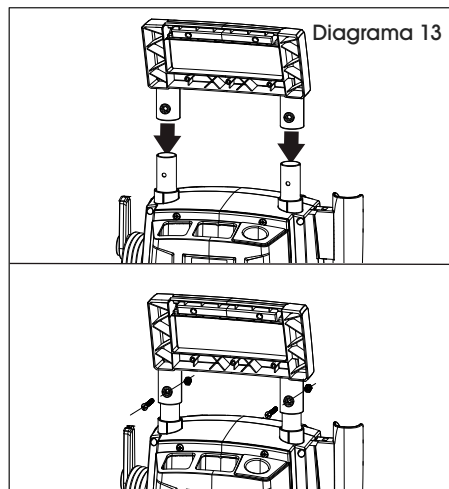
10. Conecte el adaptador de manguera a la entrada de agua de la hidrolavadora. (Vea Diagrama 11)



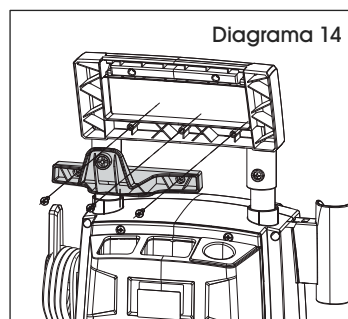
11. Conecte el adaptador al extremo de la manguera. (Vea Diagrama 12)



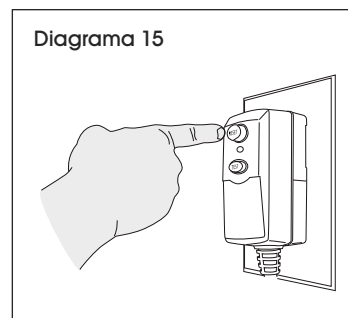
12. Instale el asa a la hidrolavadora. Fije con tornillos y tuercas de 1/2". (Vea Diagrama 13)



13. Instale el gancho para la manguera en la parte posterior del asa. Fije con tres tornillos de 5/8" (Vea Diagrama 14)

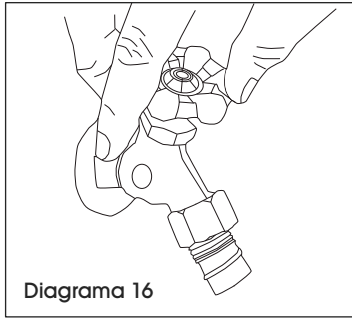


14. Enchufe la máquina a un tomacorriente con conexión a tierra y presione el botón REINICIAR (RESET). (Vea Diagrama 15)

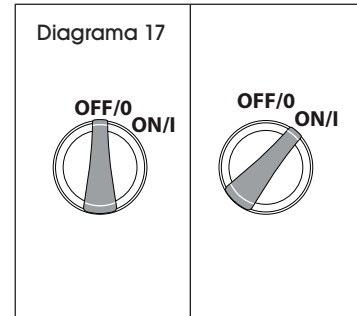


CONTINUACIÓN DEL ENSAMBLE

15. Abra la llave de agua. (Vea Diagrama 16)



16. Coloque el interruptor en encendido o apagado. (Vea Diagrama 17)

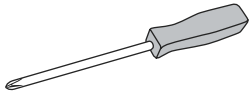


ULINE H-8942

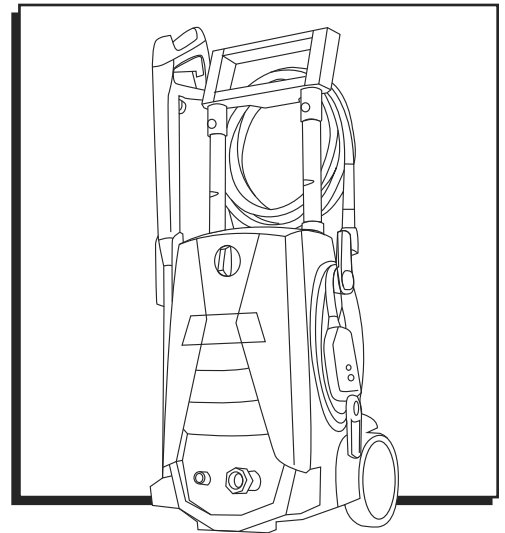
1-800-295-5510
uline.ca

NETTOYEUR À PRESSION ÉLECTRIQUE POUR USAGE LÉGER

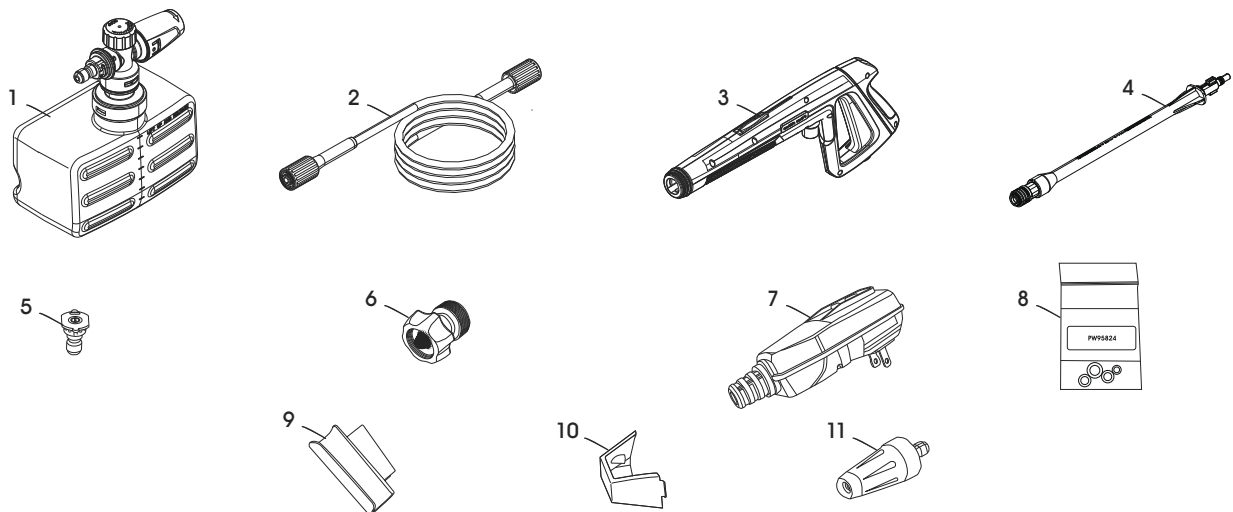
OUTIL REQUIS



Tournevis cruciforme



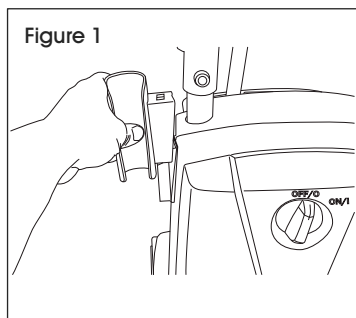
PIÈCES



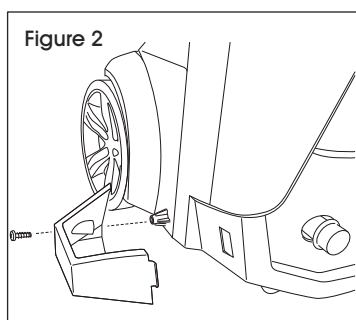
#	DESCRIPTION	QTÉ	RÉF. ULINE	RÉF. DU FABRICANT
1	Canon à mousse haute pression (34 oz)	1	-----	PW4620594
2	Tuyau haute pression	1	-----	PW4222410
3	Pistolet de pulvérisation	1	H-6651-GUNQ	PW4221401
4	Lance-rallonge	1	H-8942-EXTQ	PW4222470
5	Buse à raccordement rapide de 15°	1	-----	PW4221780
6	Adaptateur pour tuyau d'arrosage	1	-----	PW4221570
7	Ensemble DDFT	1	H-8942-PLVGQ	PW4221160
8	Ensemble de joints toriques	1	-----	PW95824
9	Porte-pistolet	1	-----	PW4220040
10	Support de buse	1	-----	PW4220050
11	Buse rotative	1	H-8942-NOZQ	PW4220680
	Rallonge de tuyau pour H-8942 (non illustré)	1	S-17569	PW909UH-R
	Brosse à récurer (non illustré)	1	S-17570	PW909102KULINE
	Tuyau d'arrosage industriel plus de 5/8 po (non illustré)	1	S-18549	8845-50

MONTAGE

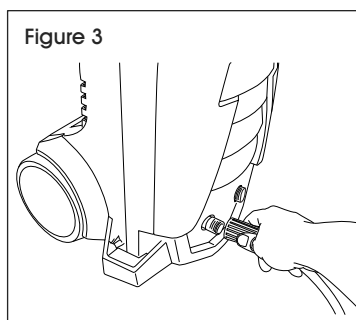
1. Faites glisser le porte-pistolet sur le côté. (Voir Figure 1)



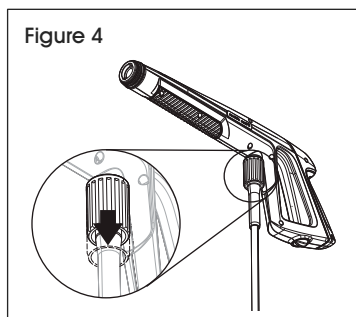
2. Encliquez-le et vissez le support de buse avec une vis de 5/8 po. (Voir Figure 2)



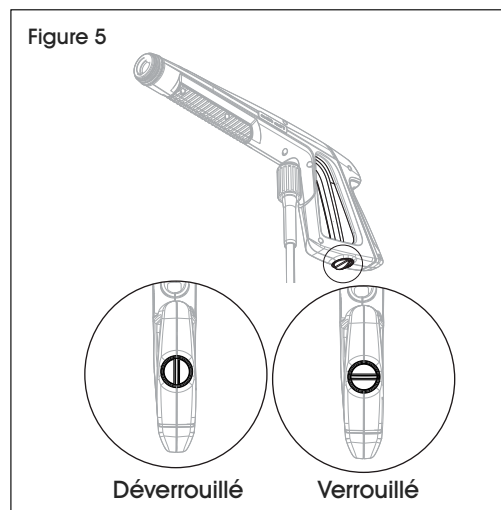
3. Fixez le tuyau haute pression au nettoyeur à pression. (Voir Figure 3)



4. Fixez le tuyau haute pression au pistolet de pulvérisation. (Voir Figure 4)

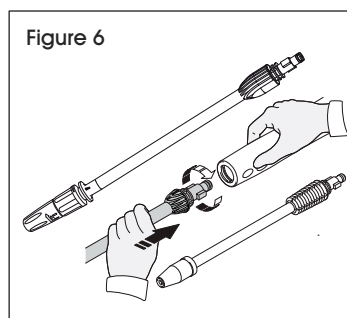


5. Pointez le pistolet loin de l'utilisateur et tournez le cadran à la position 3/9 heures pour verrouiller le pistolet. (Voir Figure 5)

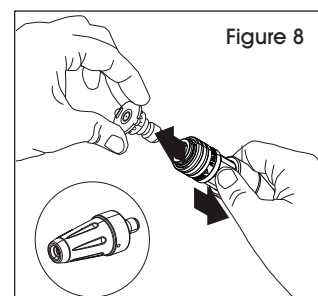
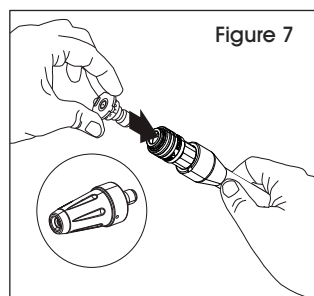


6. Pour connecter la lance-rallonge au pistolet de pulvérisation, insérez-la dans le pistolet de pulvérisation, poussez-les ensemble et tournez dans le sens horaire pour la verrouiller. Pour la retirer, poussez-les ensemble, tournez dans le sens antihoraire et séparez-les. (Voir Figure 6)

 **REMARQUE :** Assurez-vous que le pistolet de pulvérisation est verrouillé lorsqu'il n'est pas utilisé.



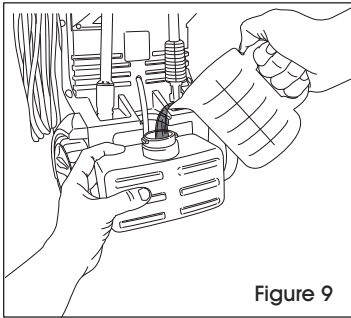
7. Fixez la buse ou la buse rotative en l'insérant dans l'extrémité de la lance. Un déclic se fait entendre lorsque celle-ci est fermement en place. Tirez le collet de la lance vers l'arrière pour retirer la buse ou la buse rotative. (Voir Figures 7 et 8)



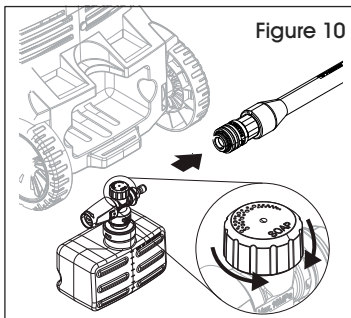
MONTAGE SUITE

8. Remplissez le canon à mousse. (Voir Figure 9)

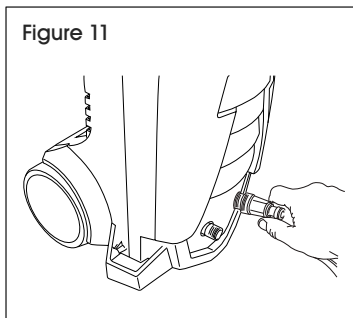
 **REMARQUE : N'utilisez PAS de détergent épais, car cela risque d'obstruer le nettoyeur à pression.**



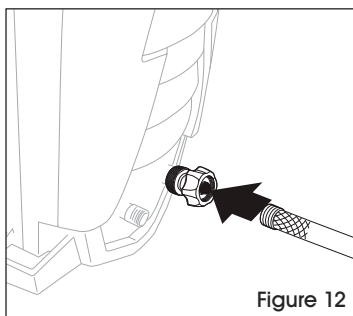
9. Insérez le canon à mousse (situé à l'arrière du nettoyeur à pression) dans l'extrémité de la lance. Un déclic se fait entendre lorsque celui-ci est fermement en place. (Voir Figure 10)



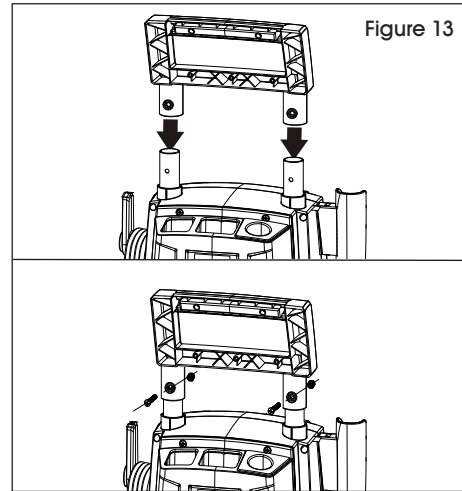
10. Fixez l'adaptateur pour tuyau d'arrosage (ATA) à l'entrée d'eau du nettoyeur à pression. (Voir Figure 11)



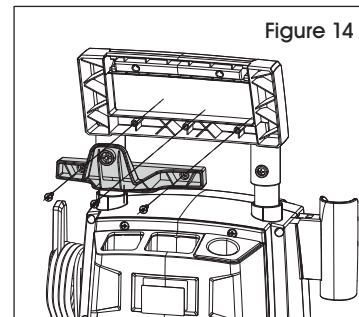
11. Fixez l'ATA à l'extrémité du tuyau d'arrosage. (Voir Figure 12)



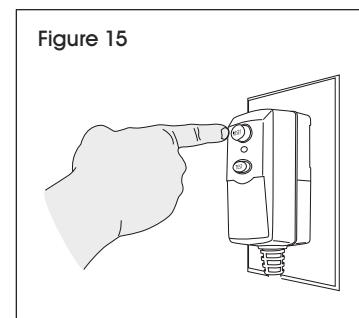
12. Installez la poignée sur le nettoyeur à pression. Fixez-la avec les vis et les écrous de 1 1/2 po. (Voir Figure 13)



13. Installez l'accroche-tuyau à l'arrière de la poignée. Fixez-le avec trois vis de 5/8 po. (Voir Figure 14)

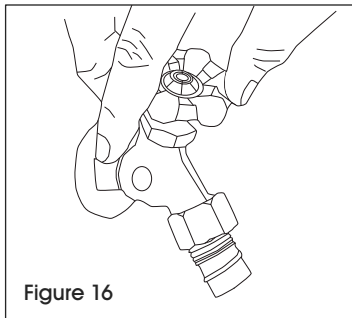


14. Branchez l'appareil dans une prise mise à la terre et appuyez sur le bouton de réinitialisation (« RESET »). (Voir Figure 15)



MONTAGE SUITE

15. Ouvrez le robinet d'eau. (Voir Figure 16)



16. Mettez l'interrupteur en position d'arrêt (OFF) ou de marche (ON). (Voir Figure 17)

