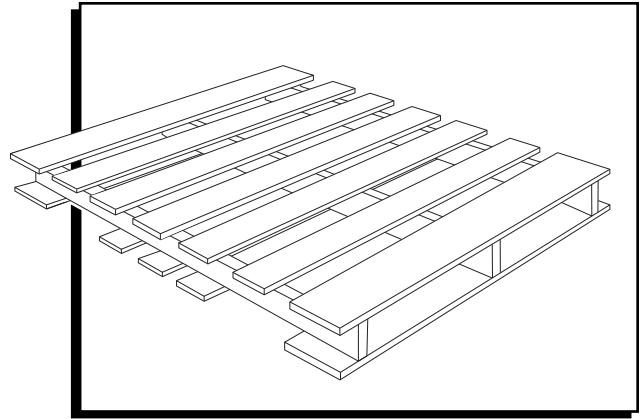


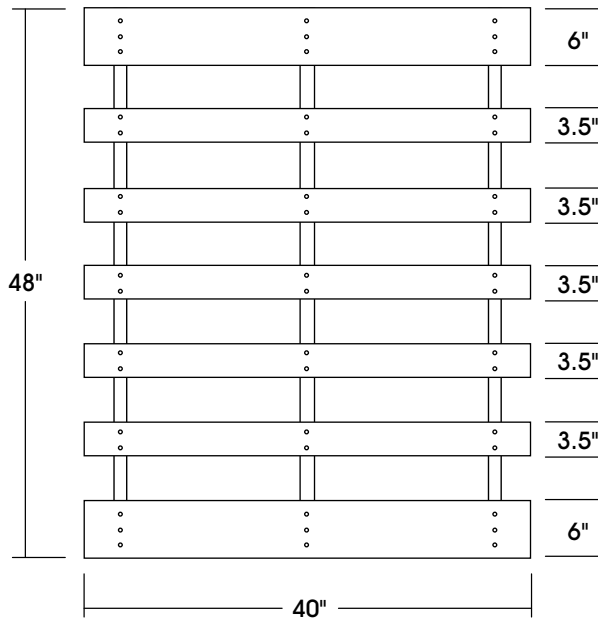
ULINE H-8943
HEAT TREATED
WING PALLET

1-800-295-5510
 uline.com

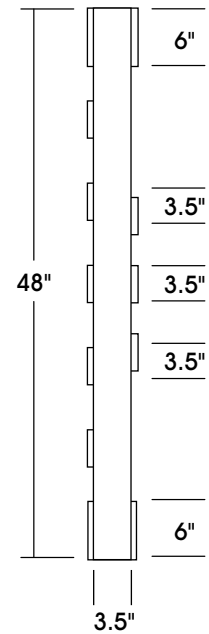


PRODUCT DIMENSIONS

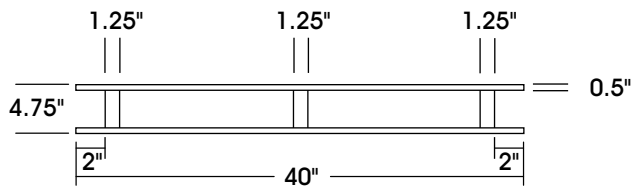
TOP VIEW



SIDE VIEW



END VIEW



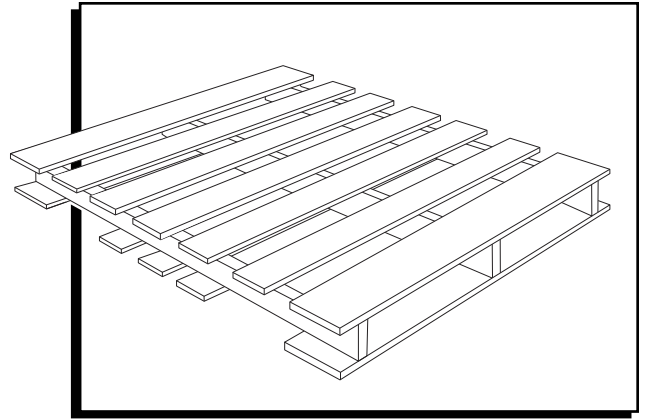
SPECIFICATIONS

MODEL #	DIMENSIONS		HEIGHT		TRAILER QUANTITY		WEIGHT CAPACITY		WEIGHT
	L	W	FORK	OVERALL	48'	53'	FLOOR	FORK	
H-8943	48"	40"	3.5"	4.75"	560	600	7,525 lbs.	3,000 lbs.	40 lbs.

ULINE H-8943

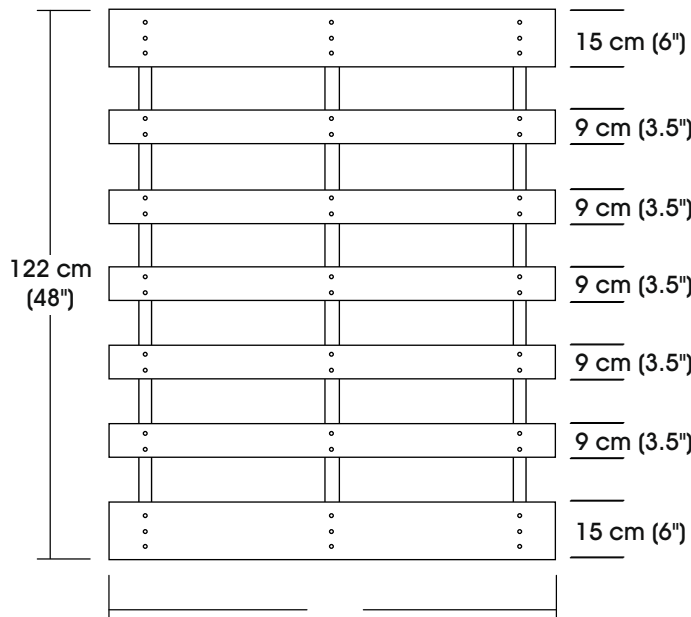
**TARIMA VOLADA
TRATADA CON CALOR**

800-295-5510
uline.mx

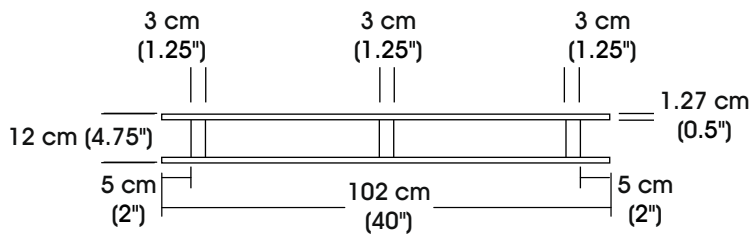
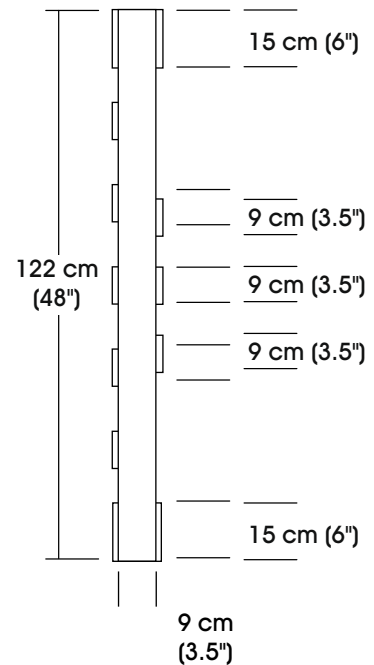


DIMENSIONES DEL PRODUCTO

VISTA SUPERIOR



VISTA LATERAL



VISTA DEL EXTREMO

ESPECIFICACIONES

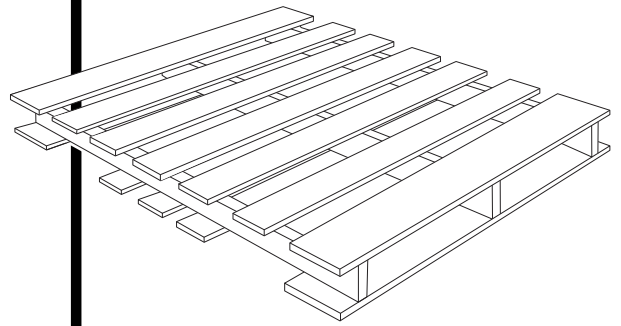
MODELO NO.	DIMENSIONES		ALTO		CANTIDAD POR TRÁILER		CAPACIDAD DE PESO		PESO
	LARGO	ANCHO	HORQUILLA	GENERAL	14.6 m (48')	16.15 m (53')	PISO	HORQUILLA	
H-8943	1.2 m (48")	1 m (40")	8.9 cm (3.5")	12.1 cm (4.75")	560	600	3,413 kg (7,525 lbs.)	1,360 kg (3,000 lbs.)	18.1 kg (40 lbs.)

ULINE H-8943

**PALETTE À AILES TRAITÉE
À LA CHALEUR**

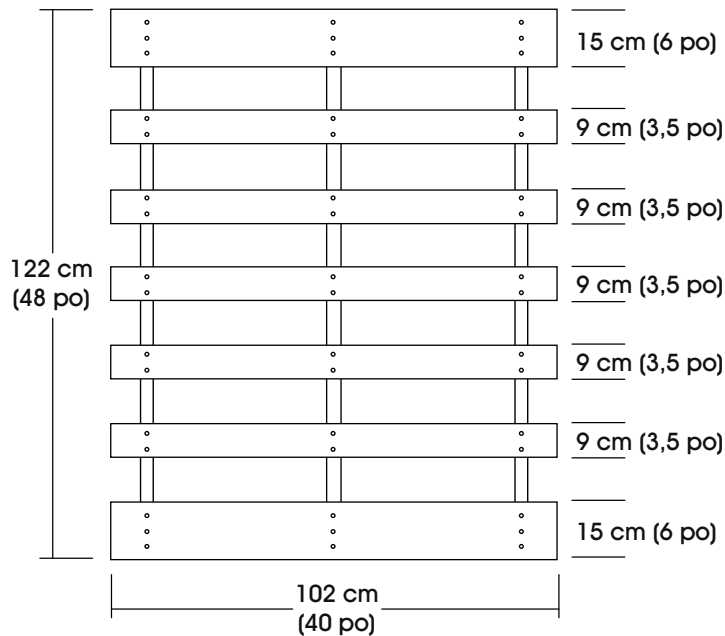
1 800 295-5510

uline.ca

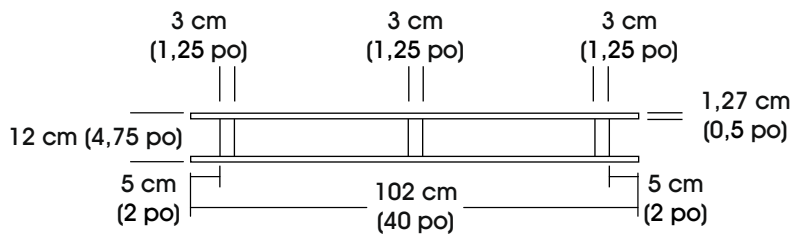
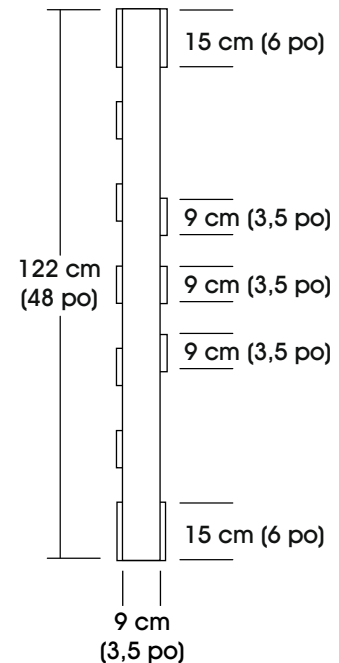


DIMENSIONS DU PRODUIT

VUE DE DESSUS



VUE DE CÔTÉ



VUE LATÉRALE

CARACTÉRISTIQUES

N° DE MODÈLE	DIMENSIONS		HAUTEUR		QUANTITÉ PAR REMORQUE		CAPACITÉ PONDÉRALE		POIDS
	LONG.	LARG.	FOURCHE	TOTALE	14,6 m (48 pi)	16,15 m (53 pi)	PLANCHER	FOURCHE	
H-8943	1,2 m (48 po)	1 m (48 po)	8,9 cm (3,5 po)	12,1 cm (4,75 po)	560	600	3 413 kg (7 525 lb)	1 360 kg (3 000 lb)	18.1 kg (40 lbs.)