

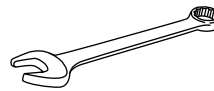
**ULINE** H-8961  
**MOBILE CHARGING  
CABINET**

1-800-295-5510  
uline.com

Para Español, vea páginas 3-4.  
Pour le français, consulter les pages 5-6.



**TOOL NEEDED**

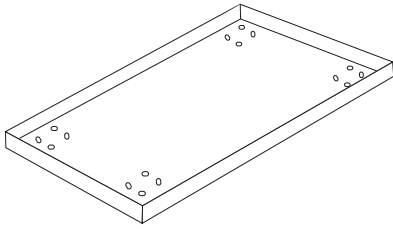


14 mm Wrench



**CAUTION!** Some parts may have sharp edges. Take care when handling various pieces to avoid injury. For safety, wear work gloves when assembling.

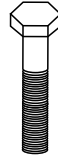
## MOBILE BASE PARTS LIST



Base x 1



Caster with Brake x 4



Bolt x 16



Lock Washer x 16

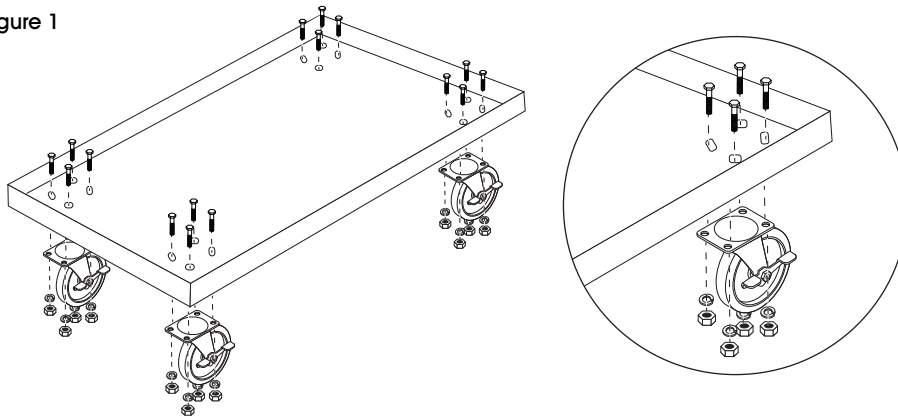


Nut x 16

## MOBILE BASE ASSEMBLY

1. Align caster plate with bolt holes on base. Insert four bolts through base into caster plate. Attach bolts with lock washers and nuts. (See Figure 1)
2. Tighten nuts with 14 mm wrench.
3. Repeat for remaining casters.

Figure 1



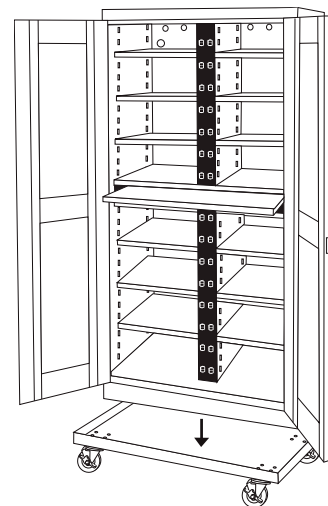
## CABINET TO BASE ASSEMBLY



**NOTE:** Before setting charging cabinet on mobile base, please make sure all contents are removed from cabinet.

1. Engage brakes on all four casters of mobile base.
2. Using two people, carefully lift cabinet onto mobile base, making sure cabinet rests within outer lip of base. (See Figure 2)

Figure 2



**ULINE**

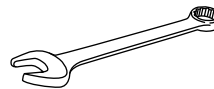
1-800-295-5510  
uline.com

**ULINE H-8961**  
**GABINETE MÓVIL**  
**DE CARGA**

800-295-5510  
uline.mx



**HERRAMIENTA NECESARIA**

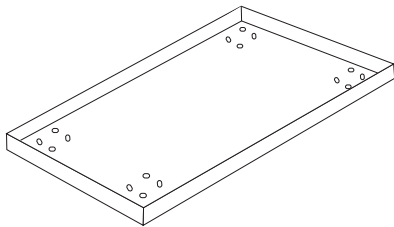


Llave de 14 mm



**¡PRECAUCIÓN!** Algunas partes pueden tener bordes filosos. Debe tener cuidado cuando manipule varias piezas para evitar lesiones. Por seguridad, utilice guantes de trabajo cuando ensamble.

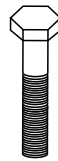
## LISTA DE PARTES DE LA BASE MÓVIL



1 Base



4 Ruedas Giratorias con Freno



16 Pernos



16 Rondanas de Seguridad

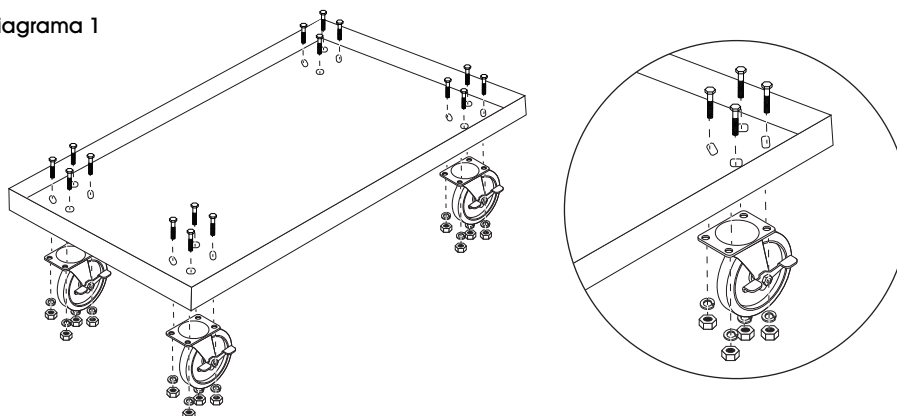


16 Tuercas

## ENSAMBLE DE LA BASE MÓVIL

1. Alinee la placa de la rueda con los orificios de la base. Inserte cuatro pernos a través de la base en la placa de la rueda. Fije los pernos con rondanas de seguridad y tuercas. (Vea Diagrama 1)
2. Apriete las tuercas con la llave de 14 mm.
3. Repita el proceso para las ruedas restantes.

Diagrama 1



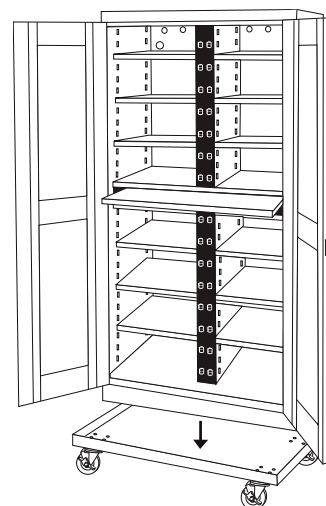
## ENSAMBLE DEL GABINETE Y LA BASE



**NOTA:** Antes de colocar el gabinete de almacenamiento a la base móvil, asegúrese de vaciar el gabinete.

1. Ponga los frenos a las cuatro ruedas de la base móvil.
2. Ensamble entre dos personas. Levante con cuidado el gabinete hacia la base móvil, asegurándose de que el gabinete quede dentro del borde exterior de la base. (Vea Diagrama 2)

Diagrama 2



**ULINE**

800-295-5510  
uline.mx

**ULINE** H-8961

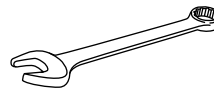
1-800-295-5510

uline.ca

## ARMOIRE DE RECHARGE MOBILE



### OUTIL REQUIS

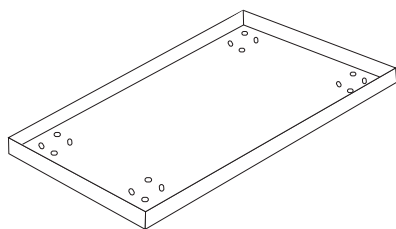


Clé de 14 mm

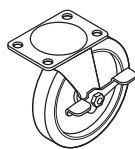


**MISE EN GARDE!** Certaines pièces peuvent avoir des bords tranchants. Manipulez les pièces avec soin pour éviter toutes blessures. Pour votre sécurité, portez des gants de travail lors du montage.

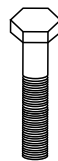
## LISTE DES PIÈCES DE LA BASE MOBILE



Base x 1



Roulette avec frein x 4



Boulon x 16



Rondelle de  
blocage x 16

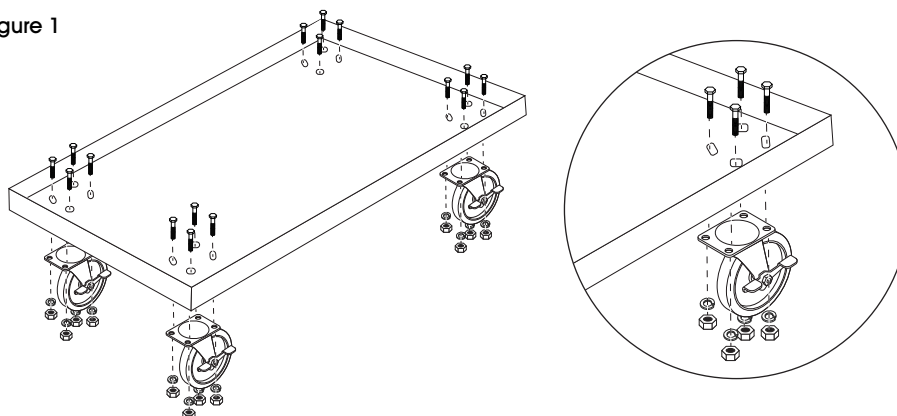


Écrou x 16

## MONTAGE DE LA BASE MOBILE

1. Alignez la plaque de roulette avec les trous pour boulon sur la base. Insérez quatre boulons dans la plaque de roulette à travers la base. Fixez les boulons à l'aide des rondelles de blocage et des écrous. (Voir Figure 1)
2. Serrez les écrous à l'aide de la clé de 14 mm.
3. Répétez l'opération pour les roulettes restantes.

Figure 1



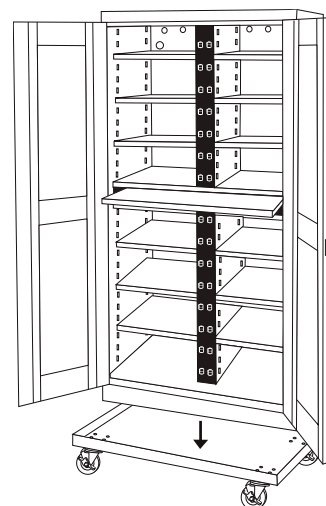
## MONTAGE DE L'ARMOIRE SUR LA BASE



**REMARQUE :** Avant d'installer l'armoire de recharge sur la base mobile, assurez-vous que l'armoire a été vidée de son contenu.

1. Actionnez les freins sur les quatre roulettes de la base mobile.
2. À deux personnes, soulevez et placez délicatement l'armoire sur la base. Assurez-vous qu'elle repose bien au-dedans de la base. (Voir Figure 2)

Figure 2



**ULINE**

1 800 295-5510  
uline.ca