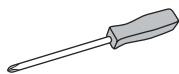


# ULINE H-9022 RECEIVING CART

1-800-295-5510  
uline.com

## TOOLS NEEDED



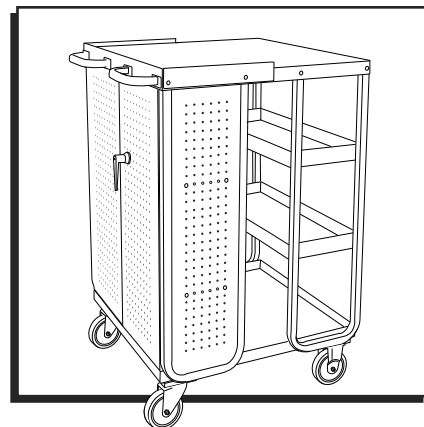
Phillips  
Screwdriver



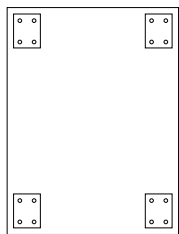
Allen Wrench  
(included)



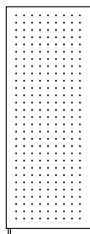
8 mm Wrench  
10 mm Wrench  
13 mm Wrench



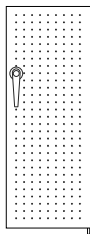
## PARTS



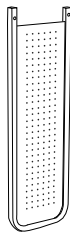
Base x 1



Left Cabinet  
Door x 1



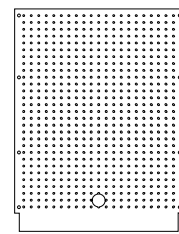
Right Cabinet  
Door x 1



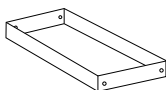
Cabinet  
Support x 2



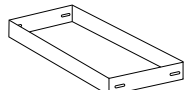
Outer  
Support x 2



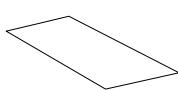
Cabinet Back x 1



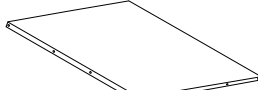
Inner Cabinet  
Shelf x 2



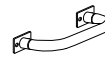
Exterior Cabinet  
Shelf x 2



Shelf Mat x 6



Top Shelf x 1



Handle x 2



Short Shelf Lip x 4



Long Shelf Lip x 2



Rigid  
Caster x 2



Swivel Caster  
with Brake x 2



Short Allen  
Head Bolt x 24



Short Phillips  
Head Bolt x 19



Long Phillips  
Head Bolt x 8



Hex Head  
Bolt x 16



5 mm  
Locknut x 11



6 mm  
Locknut x 8

## ASSEMBLY

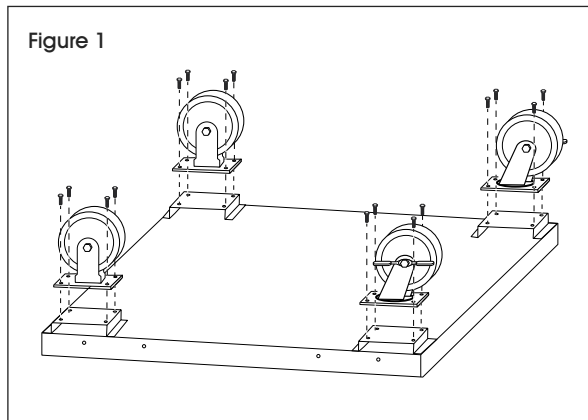


**NOTE:** Do not fully tighten nuts and bolts until cart is completely assembled.

1. Attach casters to base using 16 hex head bolts. (See Figure 1)



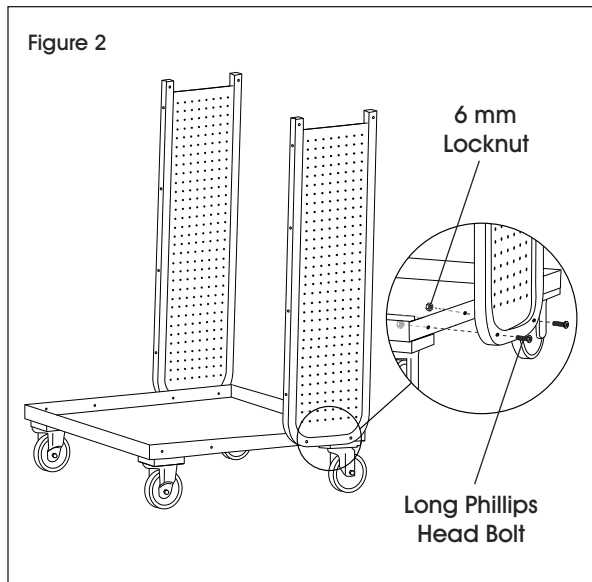
**NOTE:** Swivel with brake casters can be installed on either end of cart. It is recommended that swivel with brake casters be installed at the rear of cart by the lip for cabinet doors.



## ASSEMBLY CONTINUED

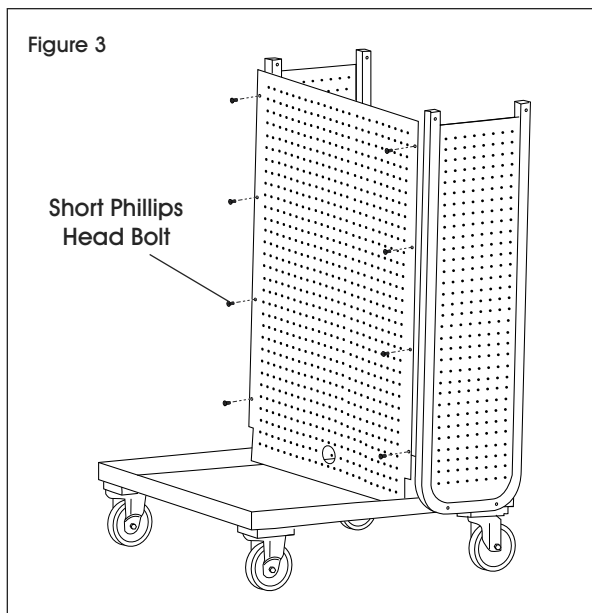
- Turn the base over onto its casters and attach cabinet supports to outside of base using two long Phillips head bolts and two 6 mm locknuts per cabinet support. (See Figure 2)

 **NOTE:** End of cabinet supports with four holes should face center of base.

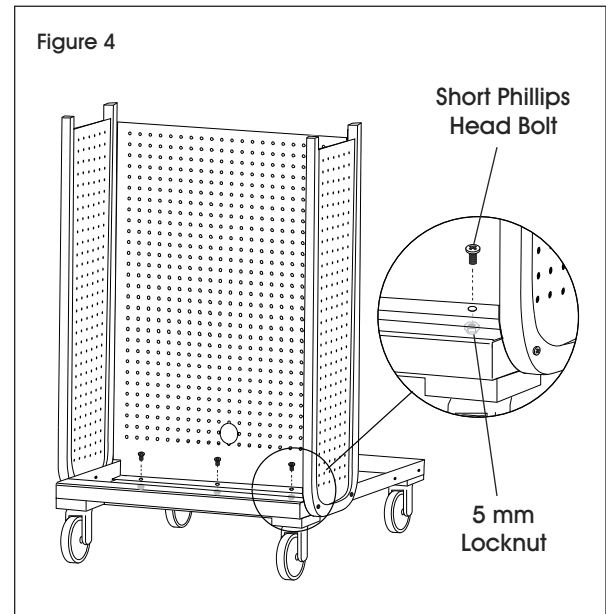


- Attach cabinet back to back side of cabinet supports using eight short Phillips head bolts. (See Figure 3)

 **NOTE:** Lip of cabinet back should be on bottom and face inside of cabinet.

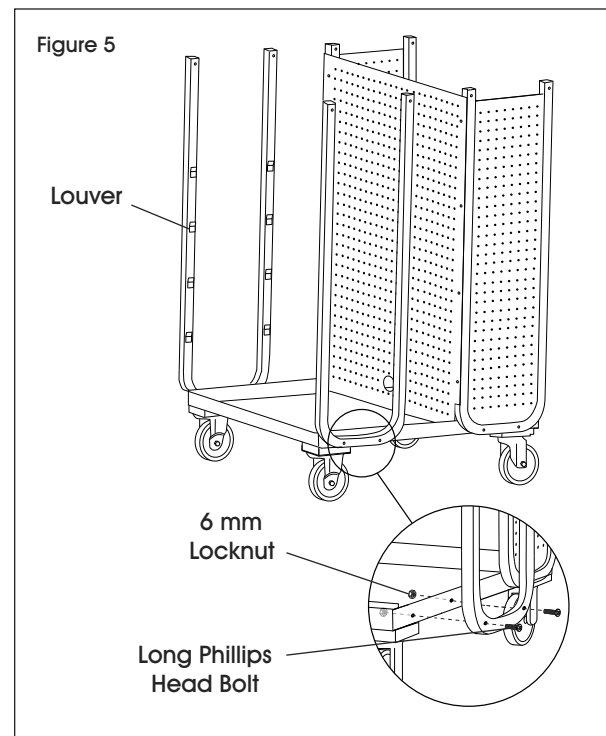


- Attach bottom lip of cabinet back to base using three short Phillips head bolts and three 5 mm locknuts. (See Figure 4)



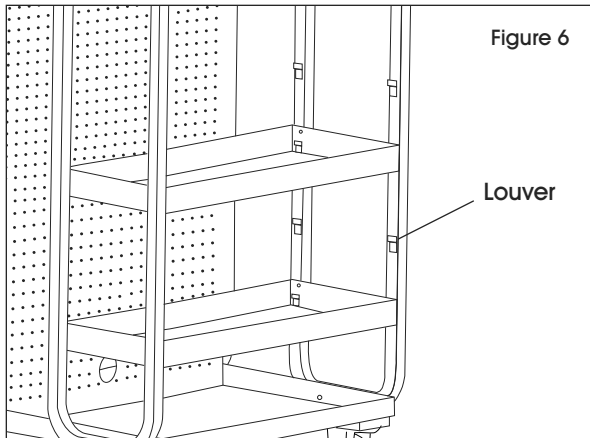
- Attach outer supports to outside of base using two long Phillips head bolts and two 6 mm locknuts per support. (See Figure 5)

 **NOTE:** Louvers on outer supports should face inside.

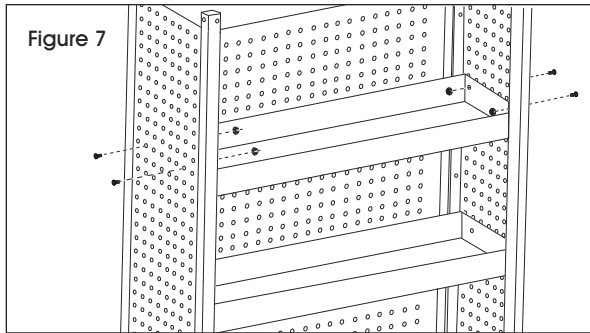


## ASSEMBLY CONTINUED

6. Install exterior shelves to desired height on outer supports by placing shelves onto outer support louvers. (See Figure 6)

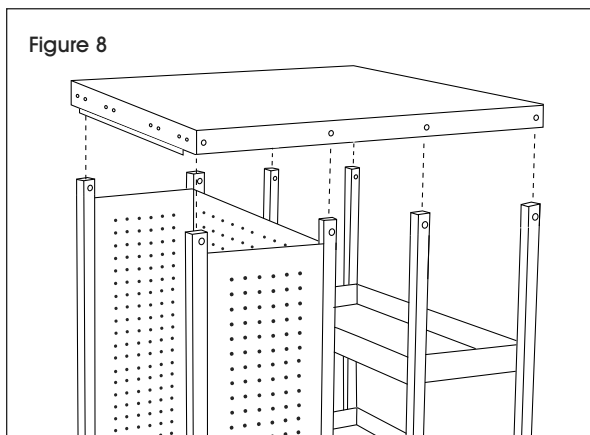


7. Install inner cabinet shelves to desired height on cabinet supports by inserting four short Phillips head bolts and four 5 mm locknuts. (See Figure 7)



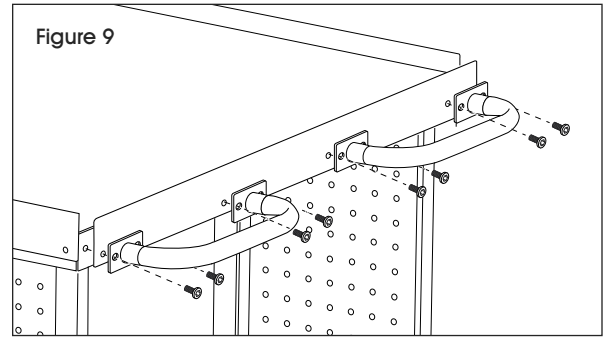
8. Attach top by placing over cabinet supports and outer supports. (See Figure 8)

-  **NOTE:** Lip on underside of top should go on same side as cabinet supports.




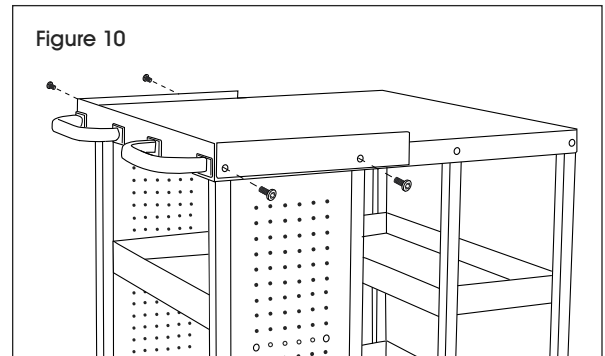
9. Attach handles to desired side of cart by inserting eight short Allen head bolts through handle, long shelf lip and top shelf. (See Figure 9)

-  **NOTE:** It is recommended to put handles on cabinet side of cart.



10. Attach short shelf lip to both sides of cart using two short Allen head bolts per shelf lip. (See Figure 10)

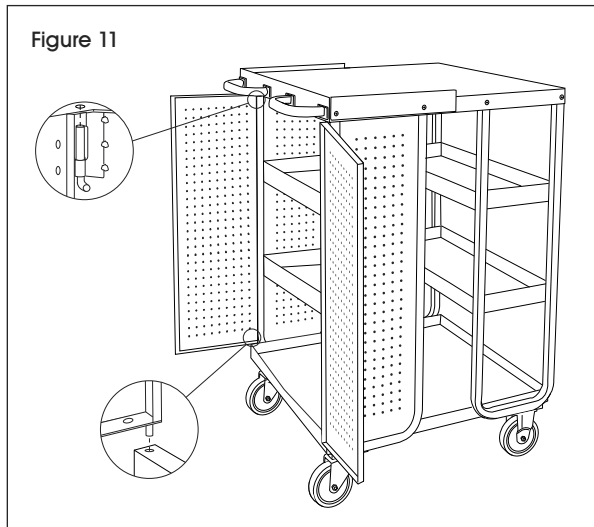
-  **NOTE:** For a full lip on the top shelf, attach two short shelf lips and one long shelf lip using 12 short Allen head bolts.



11. Insert six short Allen head bolts into remaining bolt holes on the top.

## ASSEMBLY CONTINUED

12. Insert left and right cabinet doors by placing bottom of hinge in base lip. Pull top spring hinge down to align door with top and release hinge to attach door to top. (See Figure 11)
13. Place shelf mats in shelves and tighten all nuts and bolts.



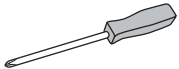
**ULINE** H-9022

# CARRITO PARA ÁREA DE RECEPCIÓN DE MATERIALES

800-295-5510

uline.mx

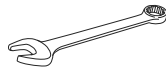
## HERRAMIENTAS NECESARIAS



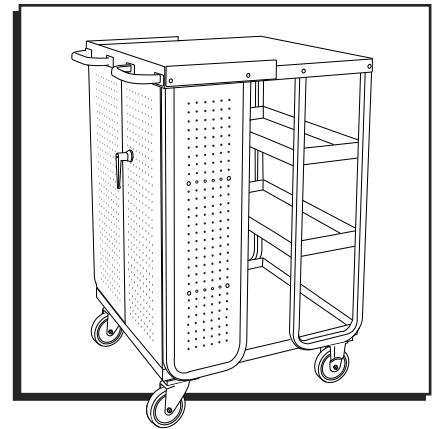
Desarmador de Cruz



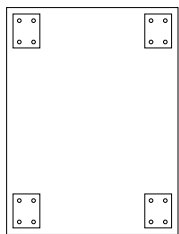
Llave Allen (incluida)



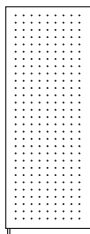
Llave de 8 mm  
Llave de 10 mm  
Llave de 13 mm



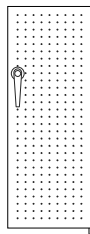
## PARTES



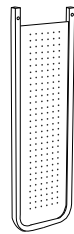
1 Base



1 Puerta Izquierda del Gabinete



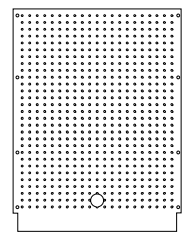
1 Puerta Derecha del Gabinete



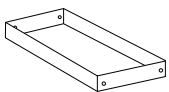
2 Soportes para Gabinete



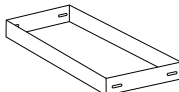
2 Soportes Externos



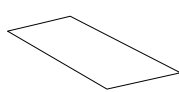
1 Parte Posterior del Gabinete



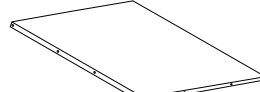
2 Repisas Interiores para Gabinete



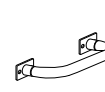
2 Repisas Exteriores para Gabinete



6 Tapetes para Repisa



1 Repisa Superior



2 Asas



4 Bordes Cortos de Repisa



2 Bordes Largos de Repisa



2 Ruedas Rígidas



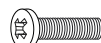
2 Ruedas Giratorias con Freno



24 Pernos Cortos con Cabeza Allen



19 Pernos Cortos de Cruz



8 Pernos Largos de Cruz



16 Pernos de Cabeza Hexagonal



11 Contratuercas de 5 mm



8 Contratuercas de 6 mm

## ENSAMBLE

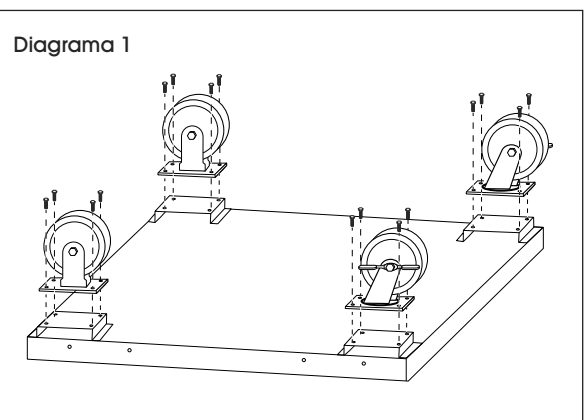


**NOTA:** No apriete por completo las tuercas ni los pernos hasta que el carrito quede totalmente ensamblado.

1. Fije las ruedas a la base usando 16 pernos de cabeza hexagonal. (Vea Diagrama 1)




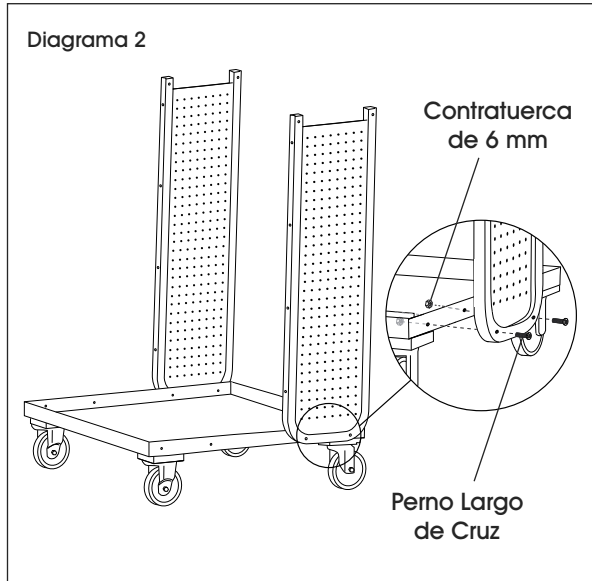
**NOTA:** Se pueden instalar las ruedas giratorias con freno en cualquier extremo del carrito. Se recomienda que las ruedas giratorias con freno se instalen en la parte posterior del carrito al lado del reborde para las puertas del gabinete.




## CONTINUACIÓN DEL ENSAMBLE

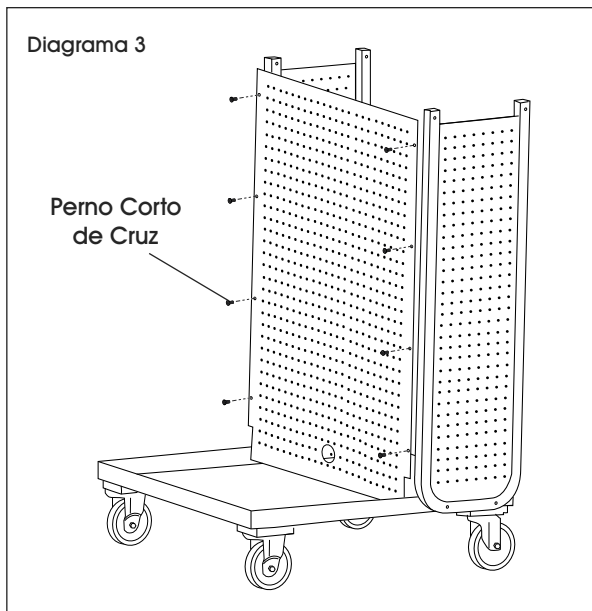
2. Voltee la base sobre las ruedas y fije los soportes para gabinete al exterior de la base usando dos pernos largos de cruz y dos contratuercas de 6 mm por soporte para gabinete. (Vea Diagrama 2)

 **NOTA:** El extremo de los soportes para gabinete con cuatro orificios debe estar orientado hacia el centro.

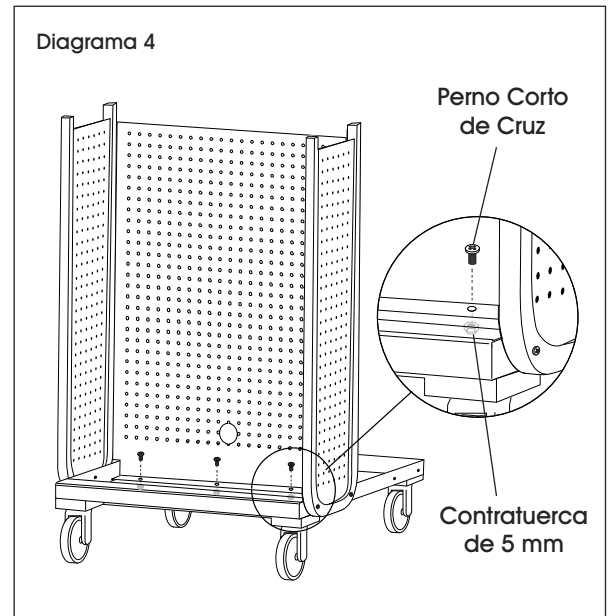


3. Fije la parte posterior del gabinete a la parte posterior de los soportes para gabinete usando ocho pernos cortos de cruz. (Vea Diagrama 3)

 **NOTA:** El reborde de la parte posterior del gabinete debe estar en el interior y estar orientado hacia el interior del gabinete.

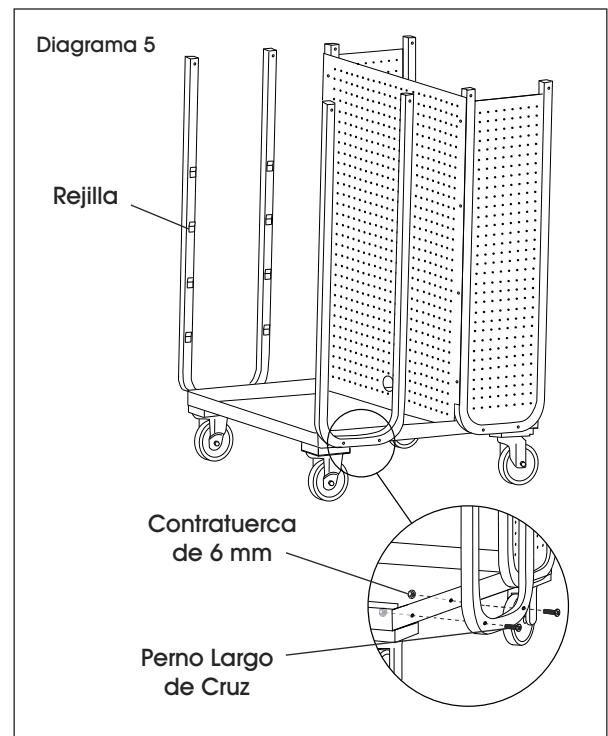


4. Fije el reborde inferior de la parte posterior del gabinete a la base usando tres pernos cortos de cruz y tres contratuercas de 5 mm. (Vea Diagrama 4)



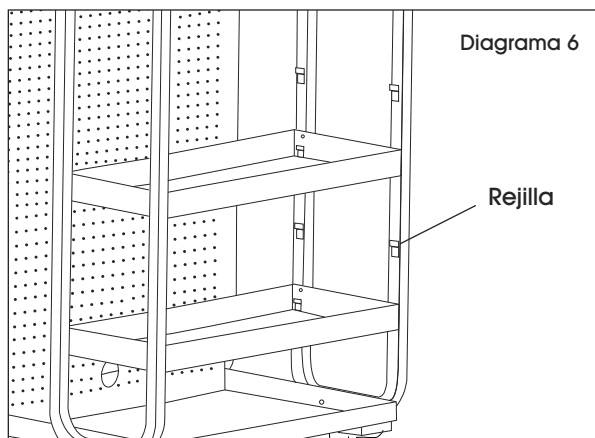
5. Fije los soportes externos al exterior de la base usando dos pernos largos de cruz y 6 contratuercas de 6 mm por soporte. (Vea Diagrama 5)

 **NOTA:** Las rejillas en los soportes externos deben estar orientadas hacia adentro.

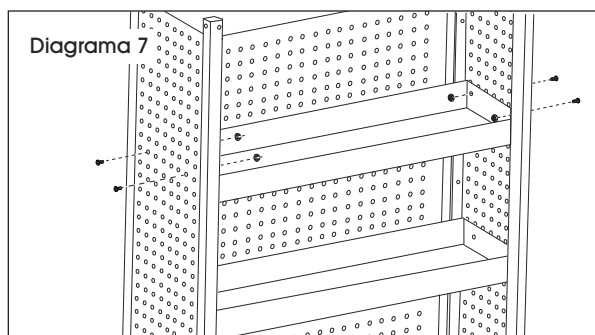


## CONTINUACIÓN DEL ENSAMBLE


6. Instale las repisas exteriores a la altura deseada en los soportes externos colocando repisas en las rejillas del soporte externos. (Vea Diagrama 6)

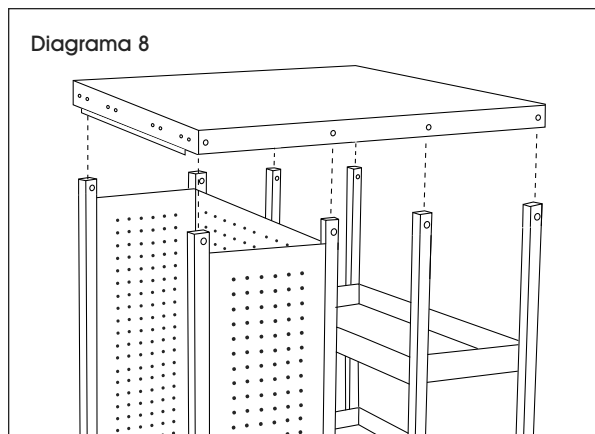


7. Instale las repisas para el gabinete interior en los soportes para gabinete insertando cuatro pernos cortos de cruz y cuatro contratuercas de 5 mm. (Vea Diagrama 7)



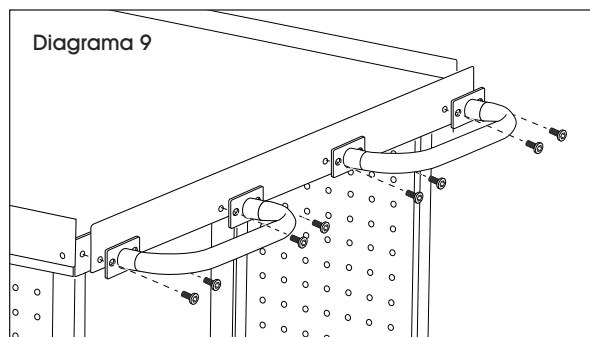
8. Fije la cubierta colocándola sobre los soportes para gabinete y los soportes externos. (Vea Diagrama 8)

 **NOTA:** El reborde en la parte inferior de la cubierta debe ir en el mismo lado que los soportes para gabinete.



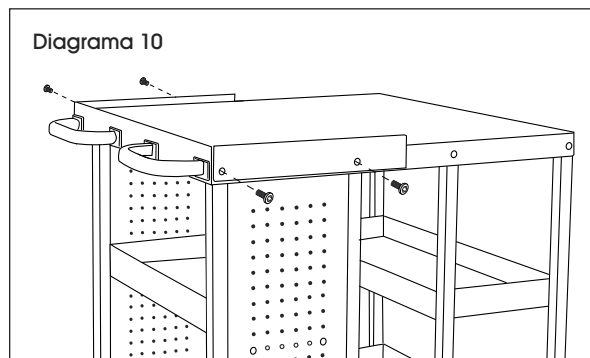
9. Fije las asas en el lado deseado del carrito insertando ocho pernos con cabeza Allen a través del asa, borde largo de repisa y repisa superior. (Vea Diagrama 9)

 **NOTA:** Se recomienda colocar las asas en el lado del gabinete del carrito.



10. Fije el borde corto de la repisa del carrito usando dos pernos cortos con cabeza Allen por borde de repisa. (Vea Diagrama 10)

 **NOTA:** Para un borde completo en la cubierta superior, fije dos bordes cortos para repisa y uno largo usando 12 pernos cortos con cabeza Allen.

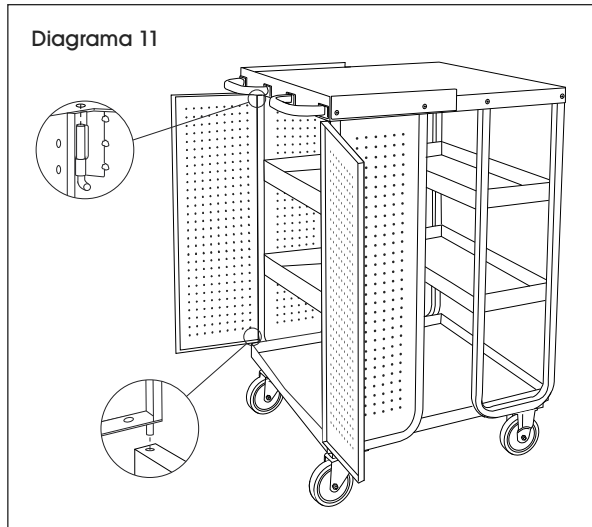


11. Inserte seis pernos cortos con cabeza Allen en los orificios para pernos restantes en la cubierta.

## CONTINUACIÓN DEL ENSAMBLE

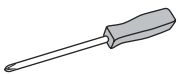
12. Inserte las puertas izquierda y derecha para gabinete colocando la parte inferior de la bisagra en el borde de la base. Jale el resorte de bisagra superior hacia abajo para alinear la puerta con la cubierta y suelte la bisagra para fijar la puerta a la cubierta. (Vea Diagrama 11)

13. Coloque los tapetes para repisa en las repisas y apriete todos los pernos y tuercas.





### OUTILS REQUIS



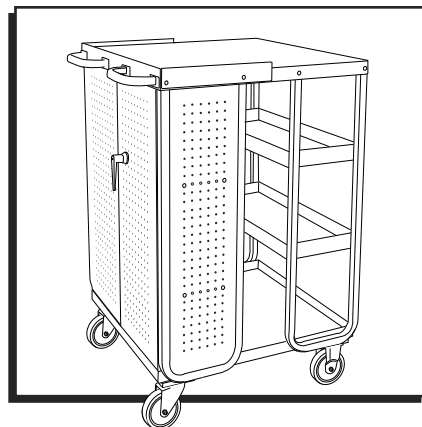
Tournevis  
cruziforme



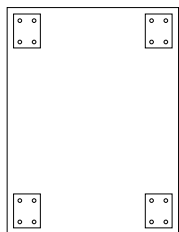
Clé Allen  
(inclus)



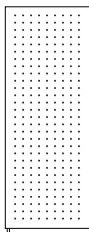
Clé de 8 mm  
Clé de 10 mm  
Clé de 13 mm



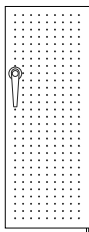
### PIÈCES



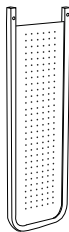
Base x 1



Porte d'armoire  
gauche x 1



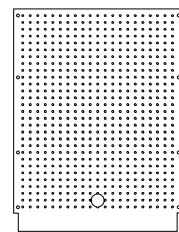
Porte d'armoire  
droite x 1



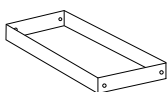
Support  
d'armoire x 2



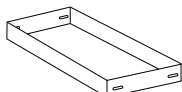
Support  
externe x 2



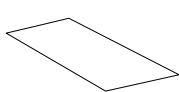
Panneau arrière  
d'armoire x 1



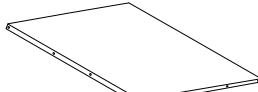
Tablette intérieure  
d'armoire x 2



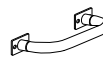
Tablette extérieure  
d'armoire x 2



Couvre-tablette x 6



Tablette  
supérieure x 1



Poignée x 2



Rebord court de  
tablette x 4



Rebord long de  
tablette x 2



Roulette  
fixe x 2



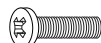
Roulette pivotante  
avec frein x 2



Boulon court  
Allen x 24



Boulon court  
cruziforme x 19



Boulon long  
cruziforme x 8



Boulon  
hexagonal x 16



Écrou freiné  
de 5 mm x 11



Écrou freiné  
de 6 mm x 8

### MONTAGE



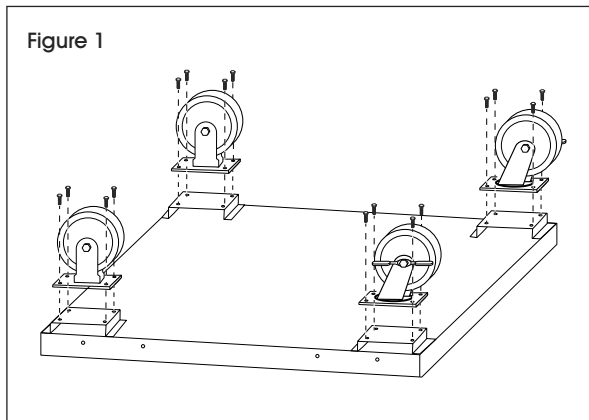
**REMARQUE :** Ne serrez pas les écrous et boulons avant le montage complet du chariot.

- Fixez les roulettes à la base avec 16 boulons hexagonaux. (Voir Figure 1)




**REMARQUE :** Les roulettes pivotantes avec frein peuvent être installées sur l'une ou l'autre extrémité du chariot. Il est conseillé d'installer les roulettes pivotantes avec frein à l'arrière du chariot près du rebord des portes d'armoire.

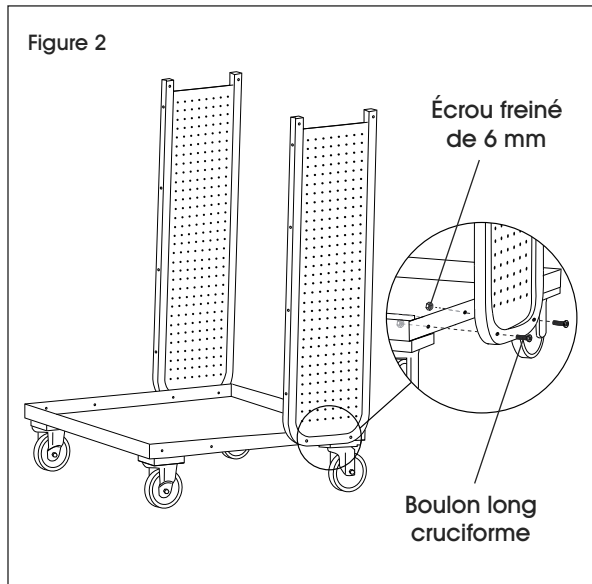
Figure 1



## MONTAGE SUITE

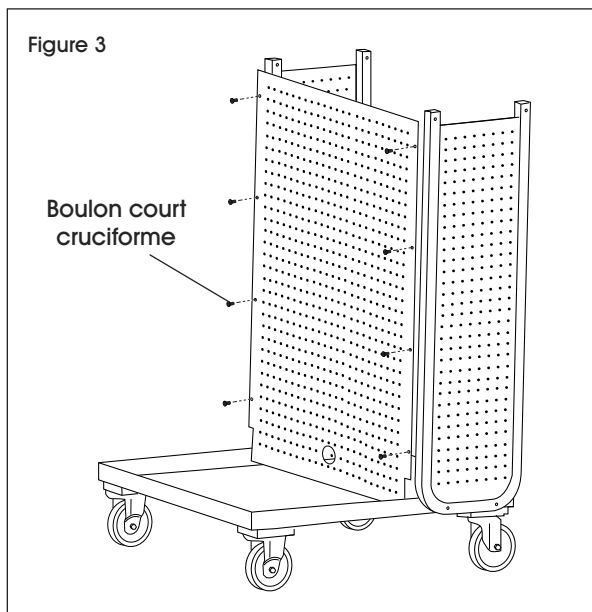
2. Tournez la base sur ses roulettes et fixez les supports d'armoire à la partie extérieure de la base avec deux boulons longs cruciformes et deux écrous freinés de 6 mm par support d'armoire. (Voir Figure 2)

 **REMARQUE :** L'extrémité des supports d'armoire comprenant quatre trous doit être orientée vers le centre de la base.

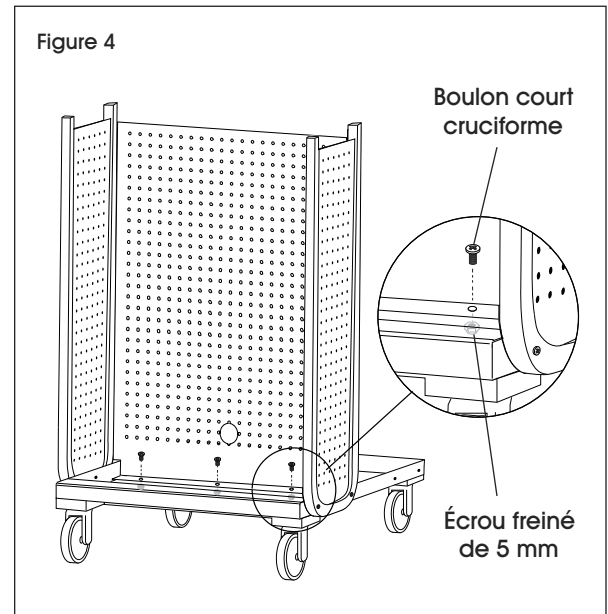


3. Fixez le panneau arrière d'armoire à l'arrière des supports d'armoire avec huit boulons courts cruciformes. (Voir Figure 3)

 **REMARQUE :** Le rebord du panneau arrière d'armoire doit se trouver en bas et être orienté vers l'intérieur de l'armoire.

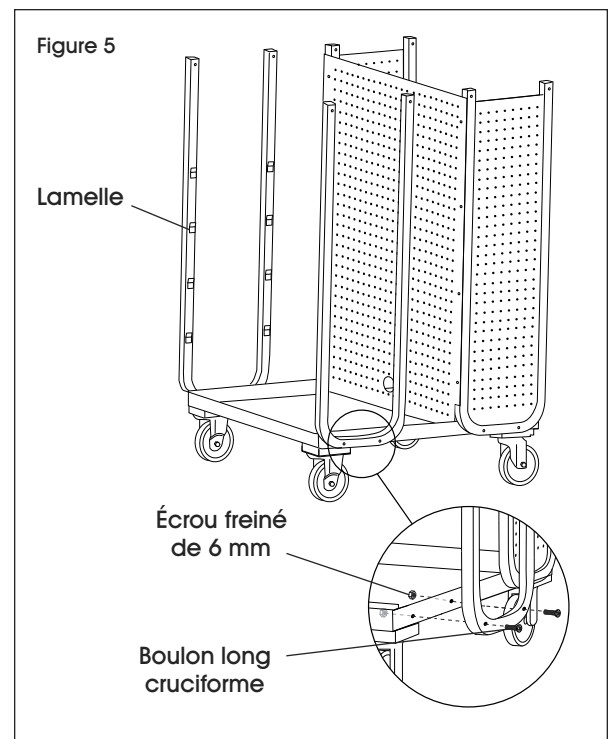


4. Fixez le rebord inférieur du panneau arrière d'armoire avec trois boulons courts cruciformes et trois écrous freinés de 5 mm. (Voir Figure 4)



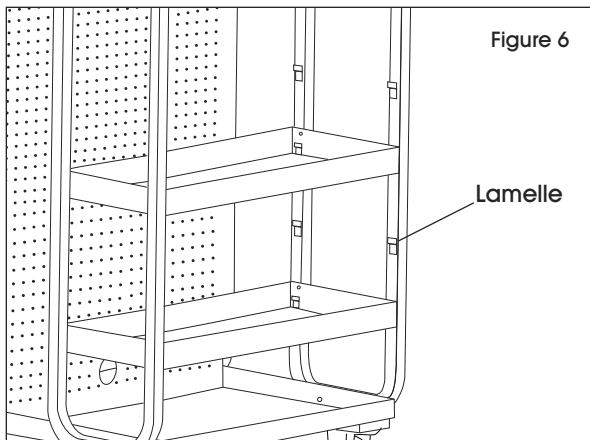
5. Fixez les supports externes à la partie extérieure de la base avec deux boulons longs cruciformes et deux écrous freinés de 6 mm par support. (Voir Figure 5)

 **REMARQUE :** Les lamelles des supports externes doivent être orientées vers l'intérieur.

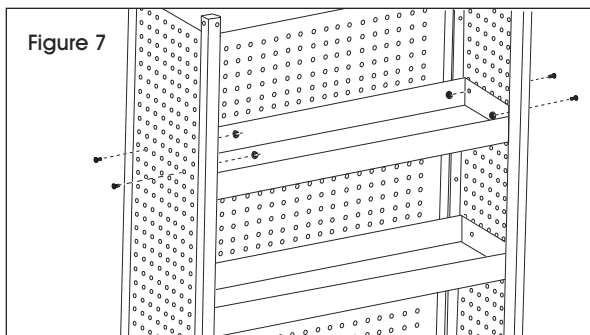


## MONTAGE SUITE

6. Installez les tablettes extérieures à la hauteur voulue sur les supports externes en les plaçant sur les lamelles. (Voir Figure 6)

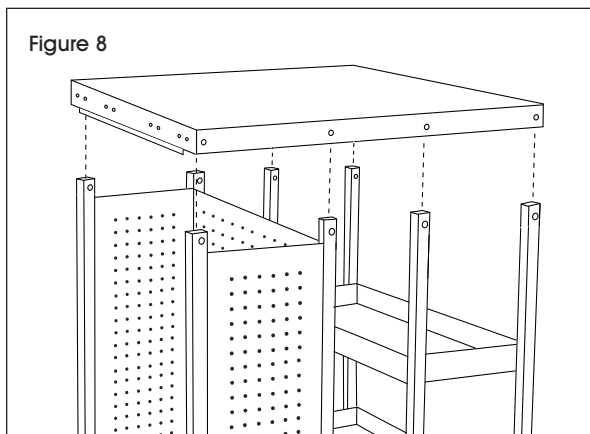


7. Installez les tablettes intérieures à la hauteur voulue sur les supports d'armoire en insérant quatre boulons courts cruciformes et quatre écrous freinés de 5 mm. (Voir Figure 7)



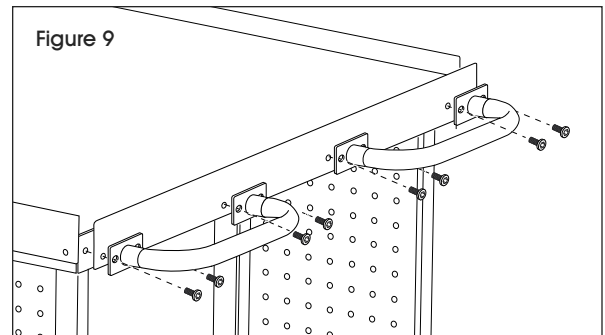
8. Fixez la tablette supérieure sur les supports d'armoire et les supports externes. (Voir Figure 8)

 **REMARQUE :** Le rebord sur la face inférieure de la tablette supérieure doit se trouver du même côté que les supports d'armoire.




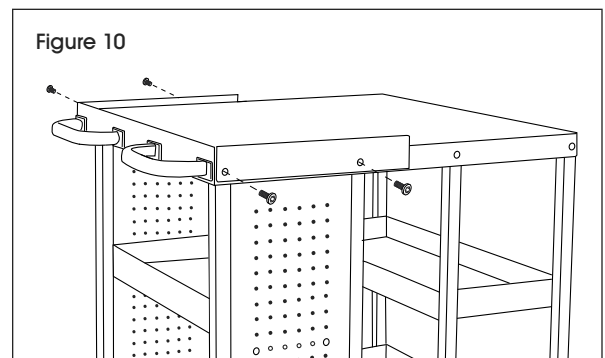
9. Fixez les poignées sur le côté désiré du chariot avec huit boulons courts Allen en les insérant à travers la poignée, le rebord long de la tablette et la tablette supérieure. (Voir Figure 9)

 **REMARQUE :** Il est recommandé de monter les poignées sur le côté armoire du chariot.



10. Fixez un rebord court de tablette des deux côtés du chariot avec deux boulons courts Allen par rebord de tablette. (Voir Figure 10)

 **REMARQUE :** Pour obtenir un rebord sur toute la longueur de la tablette supérieure, fixez deux rebords courts et un rebord long avec douze boulons courts Allen.



11. Insérez six boulons courts Allen dans les trous restants sur la tablette supérieure.

## MONTAGE SUITE

12. Insérez les portes d'armoire droite et gauche en plaçant le bas de la charnière dans le rebord de la base. Tirez la charnière supérieure à ressort vers le bas pour aligner la porte sur la tablette supérieure, puis relâchez-la pour fixer la porte à la tablette supérieure. (Voir Figure 11)

13. Placez les couvre-tablettes et serrez tous les écrous et les boulons.

