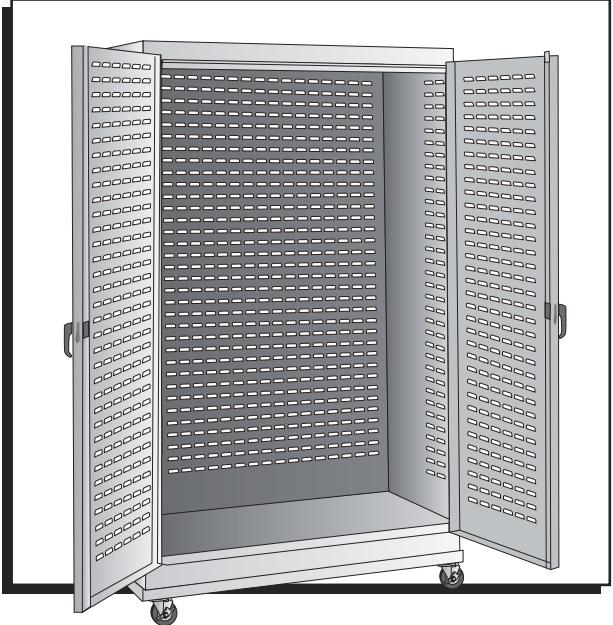


ULINE

MOBILE BIN STORAGE CABINETS

1-800-295-5510
uline.com



TOOL NEEDED



14 mm Wrench

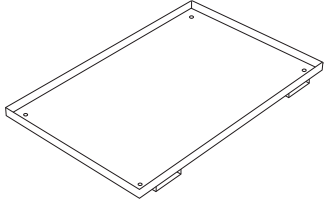


Two Person Assembly
Required

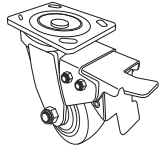


CAUTION! Some parts may have sharp edges.
Take care when handling various pieces to avoid injury.
For safety, wear work gloves when assembling.

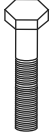
MOBILE BASE PARTS LIST



Base x 1



Caster with Brake x 4



Bolt x 20



Large Washer x 8



Small Washer x 16



Lock Washer x 16

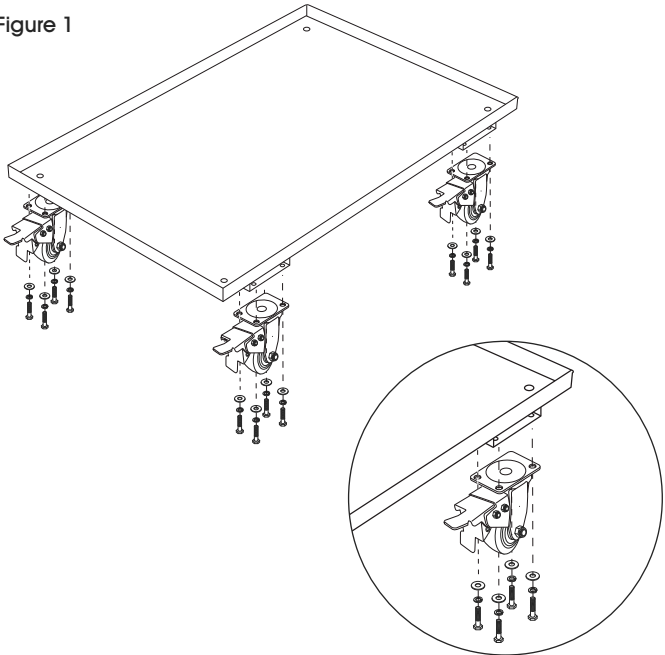


Nut x 4

MOBILE BASE ASSEMBLY

1. Align caster plate with holes on base channels. Insert four bolts, lock washers and small washers through caster plate and into threaded holes on base channel. (See Figure 1)
2. Tighten bolts with 14 mm wrench.
3. Repeat for remaining casters.

Figure 1

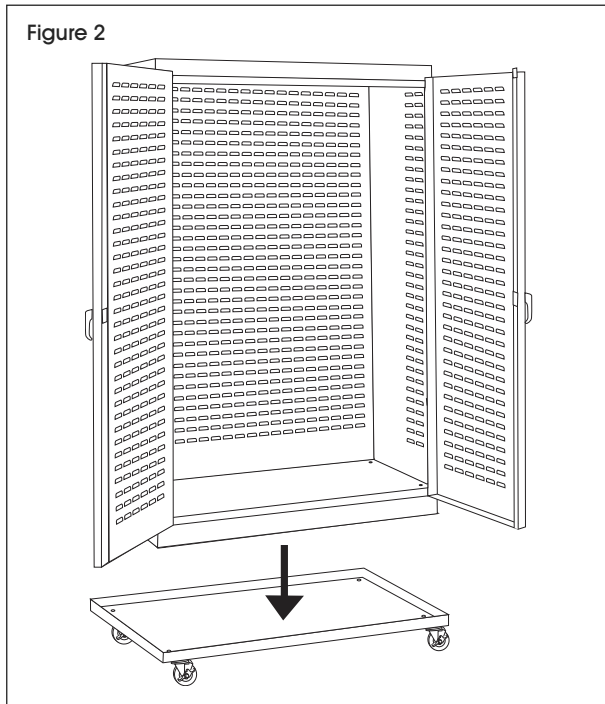


CABINET TO BASE ASSEMBLY

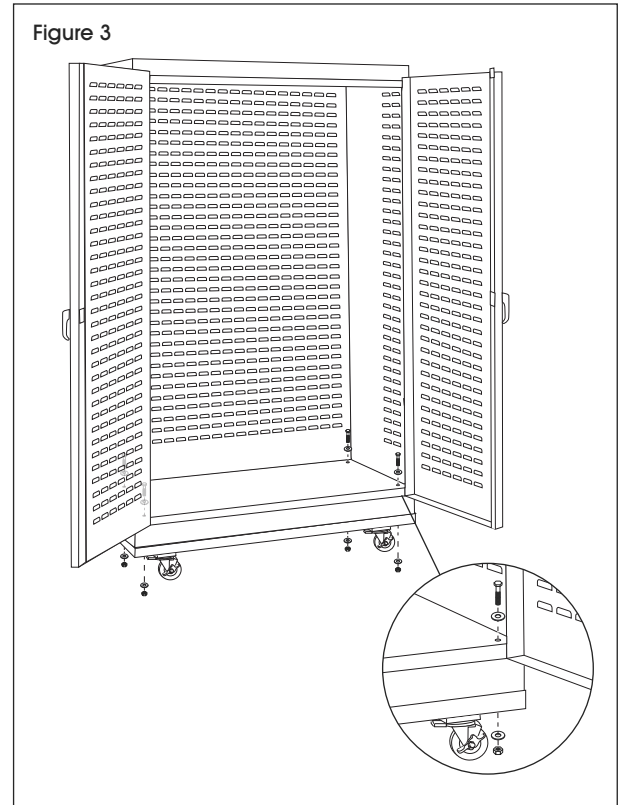
 **NOTE:** Two people required for cabinet-to-base assembly.

 **NOTE:** Before setting cabinet on mobile base, ensure cabinet is empty.

1. Engage brakes on all four casters of mobile base.
2. Carefully lift cabinet onto mobile base, ensuring cabinet rests within outer lip of base. (See Figure 2)



3. One hole is located in each corner of cabinet and base. Align the holes in all four corners.
4. Use one bolt, two large washers and one nut for each hole to securely fasten cabinet to base. (See Figure 3)



GABINETES MÓVILES PARA ALMACENAMIENTO DE GAVETAS

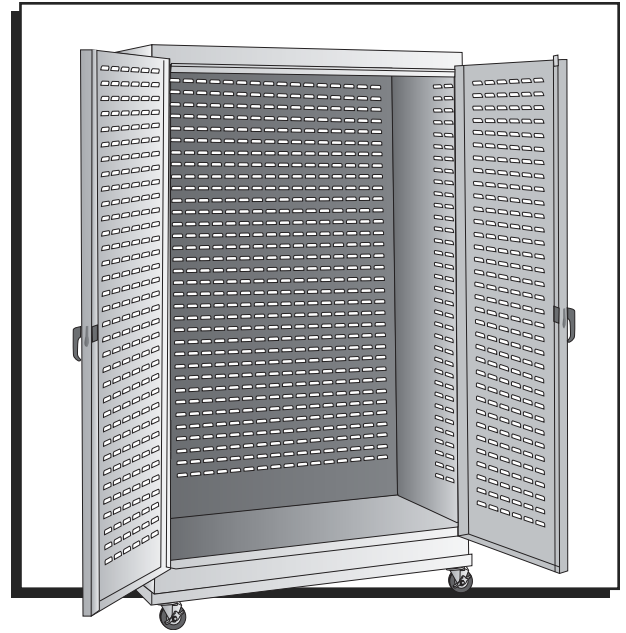
HERRAMIENTA NECESARIA



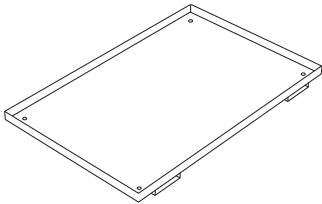
Llave de 14 mm

Se Requiere Armar
Entre Dos Personas

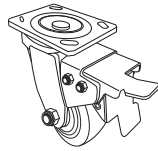
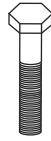
¡PRECAUCIÓN! Algunas partes pueden tener bordes filosos. Debe tener cuidado cuando manipule varias piezas para evitar lesiones. Por seguridad, utilice guantes de trabajo cuando ensamble.



LISTA DE PARTES DE LA BASE MÓVIL



1 Base

4 Ruedas Giratorias con
Freno

20 Pernos



8 Rondanas Grandes



16 Rondanas Pequeñas

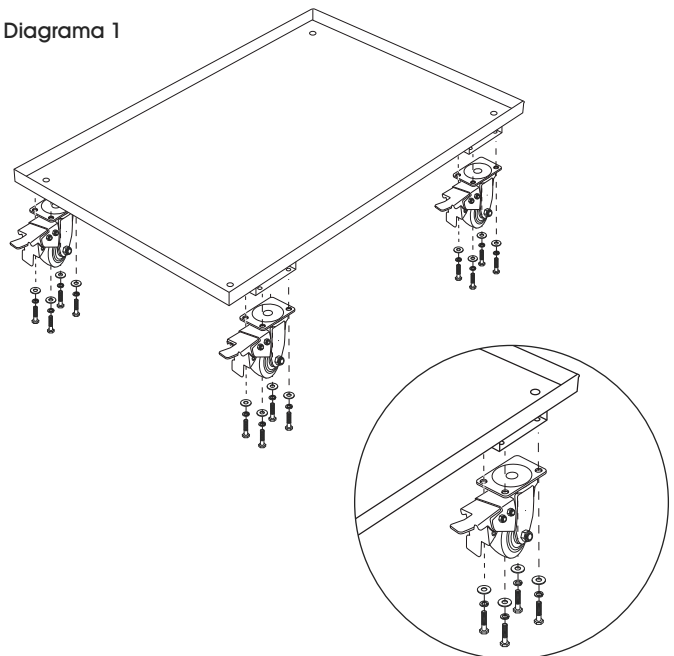
16 Rondanas de
Seguridad

4 Tuercas

ENSAMBLE DE LA BASE MÓVIL

1. Alinee la placa de la rueda con los orificios en los canales de la base. Inserte cuatro pernos, rondanas pequeñas y de seguridad por la placa de la rueda a través de los orificios roscados en el canal de la base. (Vea Diagrama 1)
2. Apriete los pernos con la llave de 14 mm.
3. Repita el proceso para las ruedas restantes.

Diagrama 1



ENSAMBLE DEL GABINETE Y LA BASE

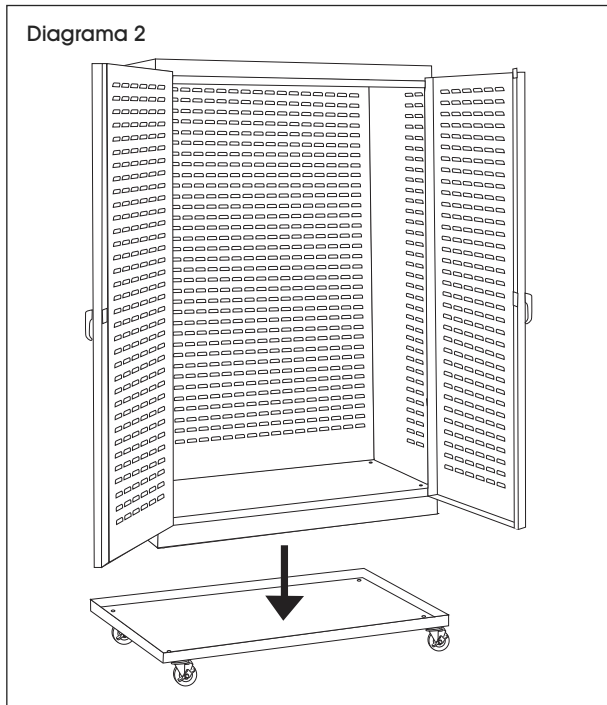


NOTA: Se requieren dos personas para el ensamble del gabinete y la base.

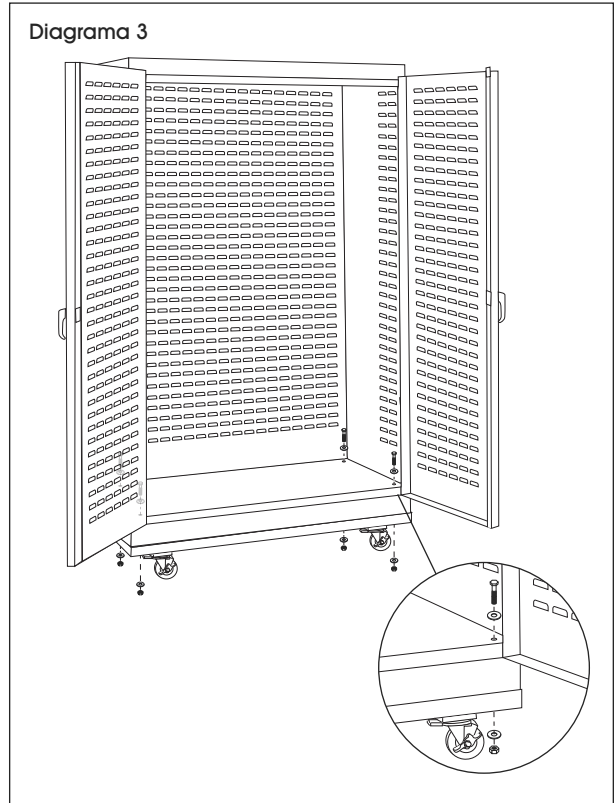


NOTA: Antes de colocar el gabinete sobre la base móvil, asegúrese de que el gabinete esté vacío.

1. Ponga los frenos a las cuatro ruedas de la base móvil.
2. Con cuidado levante el gabinete hacia la base móvil, asegurándose de que el gabinete quede dentro del borde exterior de la base. (Vea Diagrama 2)



3. Hay un orificio en cada esquina del gabinete y la base. Alinee los orificios de las cuatro esquinas.
4. Use un perno, dos rondanas grandes y una tuerca en cada orificio para fijar con firmeza el gabinete a la base. (Vea Diagrama 3)



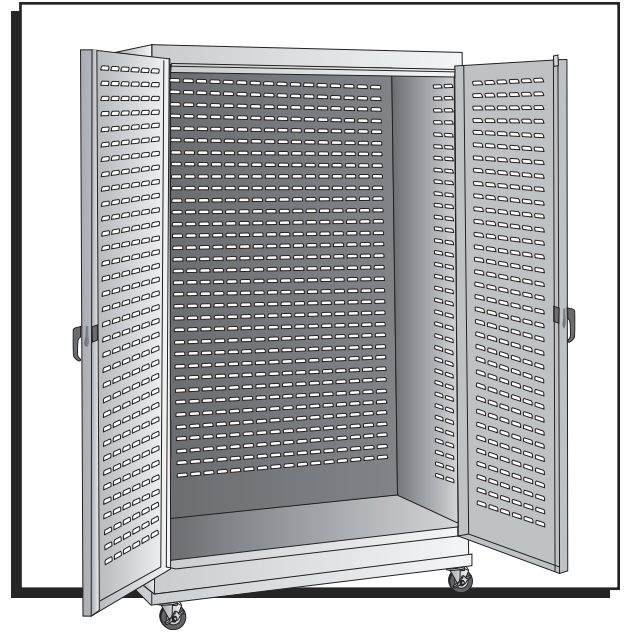
ULINE

800-295-5510

uline.mx

ULINE

ARMOIRES DE RANGEMENT À BACS MOBILES

1-800-295-5510
uline.ca

OUTIL REQUIS



Clé de 14 mm

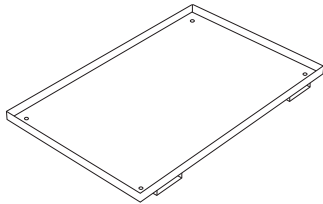


Montage à deux personnes requis

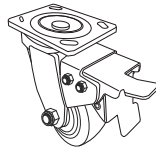


MISE EN GARDE! Certaines pièces peuvent avoir des bords tranchants. Manipulez les pièces avec soin pour éviter toute blessure. Pour votre sécurité, portez des gants de travail lors du montage.

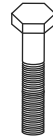
LISTE DES PIÈCES DE LA BASE MOBILE



Base x 1



Roulette avec frein x 4



Boulon x 20



Grande rondelle x 8



Petite rondelle x 16



Rondelle de blocage x 16

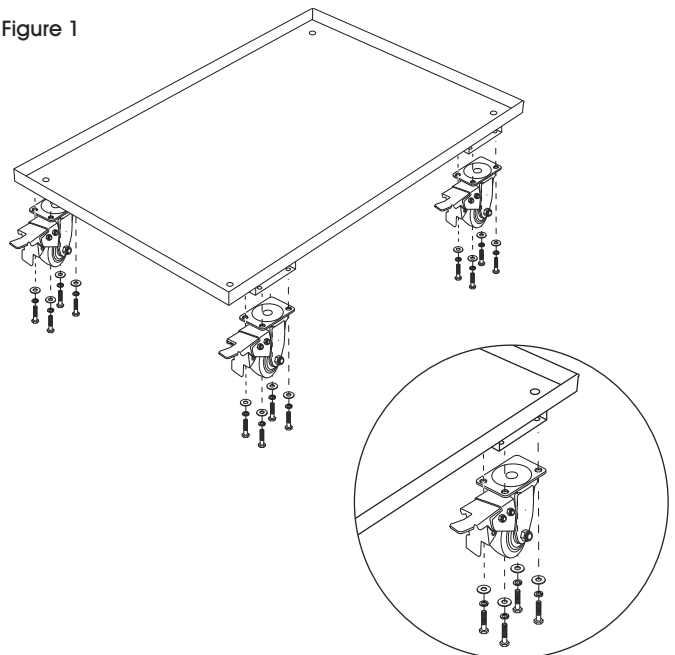


Écrou x 4

MONTAGE DE LA BASE MOBILE

1. Alignez la plaque de la roulette sur les trous situés sur les rails de la base. Insérez quatre boulons, rondelles de blocage et petites rondelles à travers la plaque de la roulette et dans les trous filetés du rail de la base. (Voir Figure 1)
2. Serrez les boulons avec la clé de 14 mm.
3. Répétez l'opération pour les roulettes restantes.

Figure 1



MONTAGE DE L'ARMOIRE SUR LA BASE

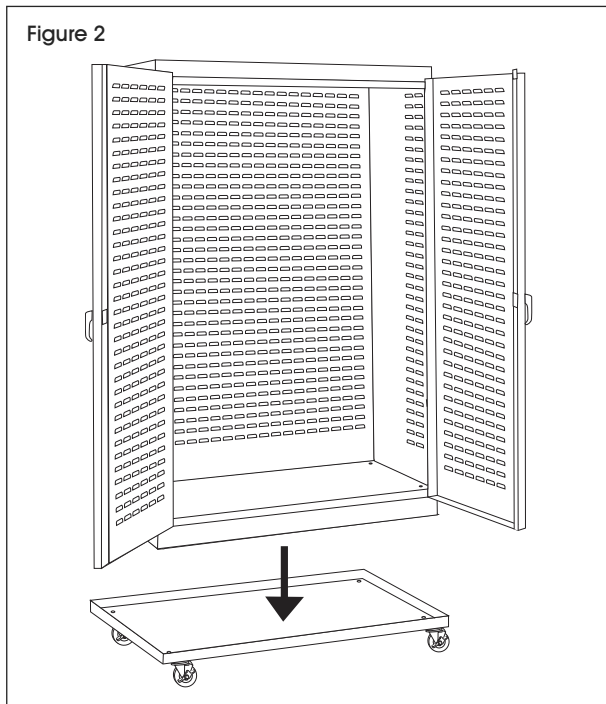


REMARQUE : Deux personnes sont nécessaires pour le montage de l'armoire sur la base.



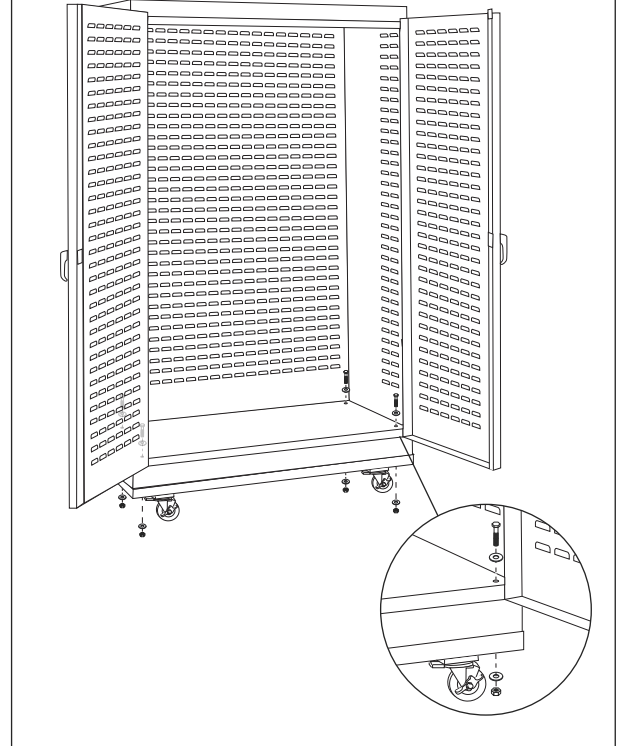
REMARQUE : Assurez-vous que l'armoire est vide avant de la placer sur la base mobile.

1. Actionnez les freins sur les quatre roulettes de la base mobile.
2. Soulevez et placez l'armoire avec soin tout en vous assurant qu'elle repose bien au-dedans de la base. (Voir Figure 2)



3. Un trou est situé dans chaque coin de l'armoire et de la base. Alignez les trous dans les quatre coins.
4. Utilisez un boulon, deux grandes rondelles et un écrou pour chaque trou afin de fixer solidement l'armoire à la base. (Voir Figure 3)

Figure 3



ULINE

1-800-295-5510

uline.ca