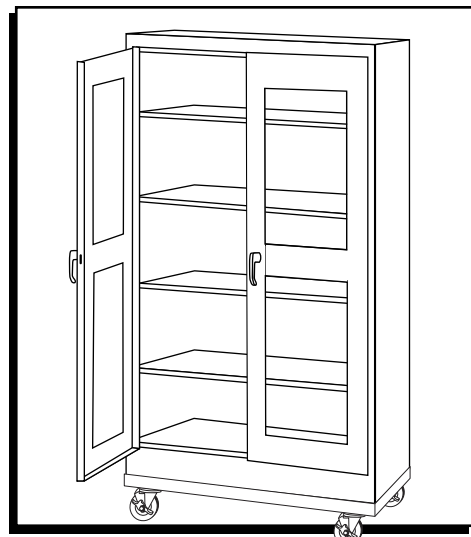


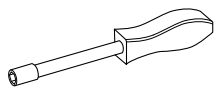
# ULINE H-9092

## MOBILE CLEAR-VIEW STORAGE CABINET

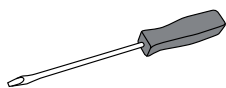
1-800-295-5510  
 uline.com



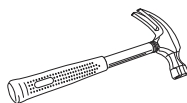
### TOOLS NEEDED



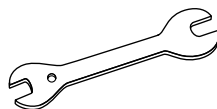
11/32" Nut Driver  
(included)



Flathead  
Screwdriver

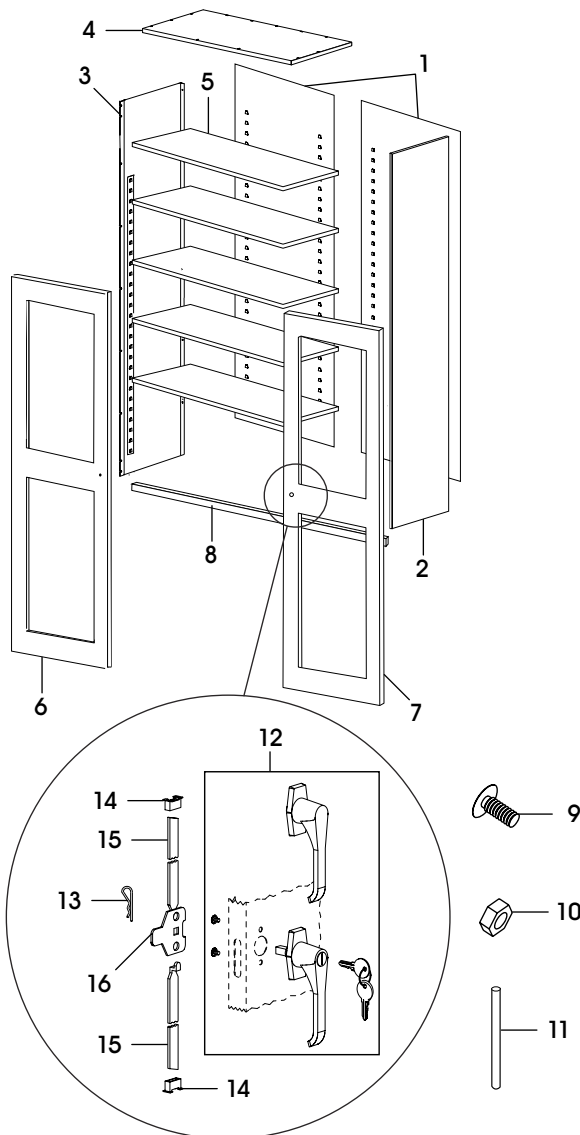


Hammer



14 mm Wrench

## CABINET PARTS



### PRIMARY ASSEMBLY

#	DESCRIPTION	QTY.
1	Back Panel	2
2	Right Side Panel	1
3	Left Side Panel	1
4	Top	1
5	Shelf	5
6	Left Door	1
7	Right Door	1
8	Sill	1
9	Bolts (#8-32 x 3/8")	25
10	Nuts (#8-32)	35
11	Hinge Pin	8

### HANDLE ASSEMBLY

#	DESCRIPTION	QTY.
12	Locking Handle with Keys and Dummy Handle (Set)	1
13	Cotter Pin	1
14	Lock Bar Guide	2
15	Lock Bar (Set)	1
16	Locking Cam	1




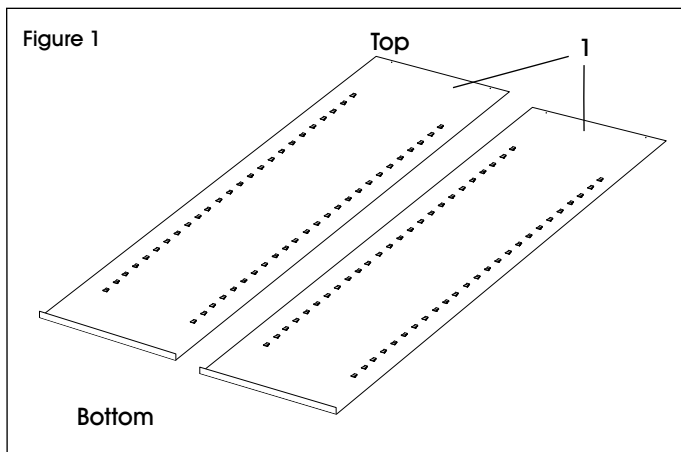
**CAUTION!** Some parts may have sharp edges. Take care when handling various pieces to avoid injury. For safety, wear work gloves when assembling.

# CABINET ASSEMBLY

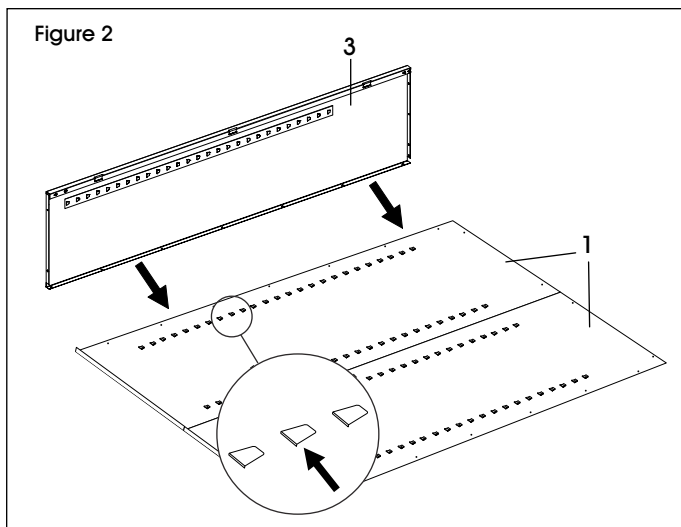
## ASSEMBLING CABINET

1. Place the two back panels (1) on a protected surface. The bottom flange should be facing upward. Bolt panels together using seven bolts and nuts. (Nuts on the inside of the unit). (See Figure 1)

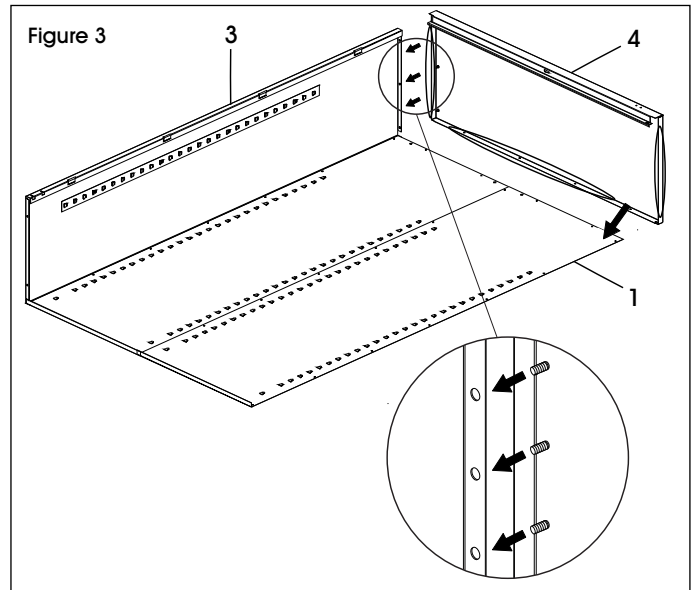
 **NOTE:** When bolting the unit together, leave the bolts slightly loose until step 7, unless otherwise specified.



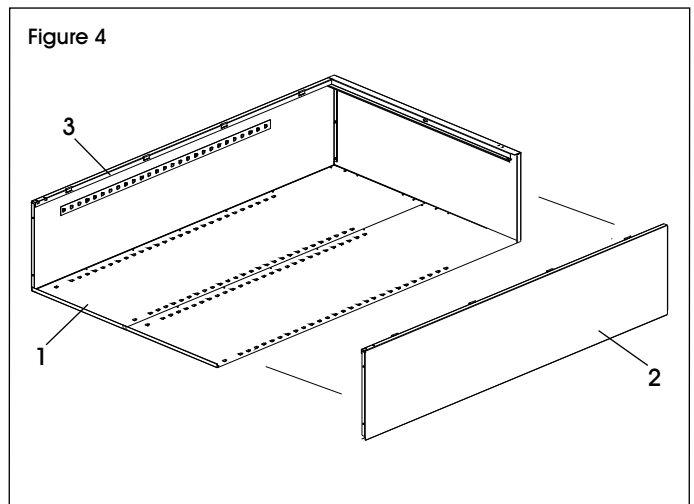
2. Attach the left side (3) to the back by placing flange around the back and bolting the back and sides together. Ensure that the shelf supports on all shelf adjustment strips point up on both back and side. (See Figure 2)



3. Attach the top (4) to the unit by sliding the outer flange over the back of the unit and the side flange on the top over the side panel. The threaded studs should go through the holes in the top flange of the side and fasten with three nuts. Attach the back to the top using four bolts and nuts. (See Figure 3)



4. Attach right side (2) in the same manner used in step 2. Ensure the side flange overlaps the back panel and the flange on the top is over the right side. Push the side panel up so the studs in the top go through the holes in the top flange of the side. Fasten with three nuts. (See Figure 4)

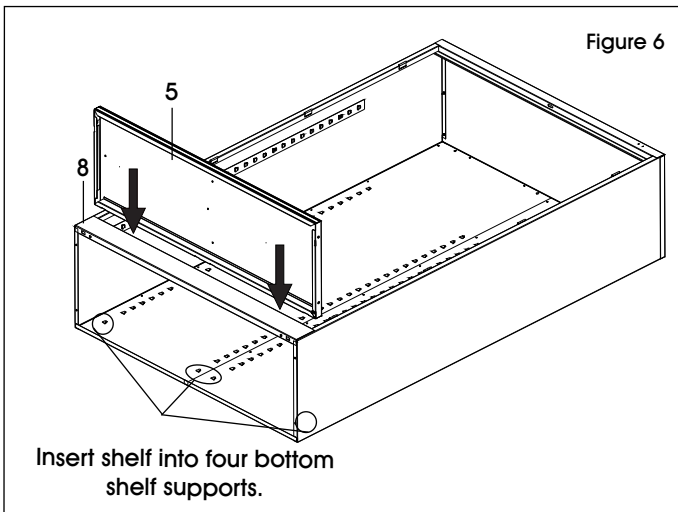


## CABINET ASSEMBLY CONTINUED


5. Attach the sill (8) to the sides. Place nuts loosely on each of the studs and slide the ends of the sill into the slots on both sides of the unit. Then securely tighten with nuts. (See Figure 5)



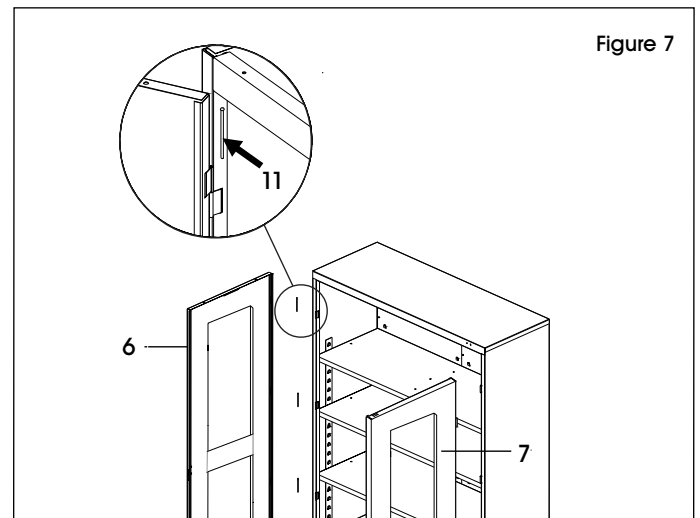
6. Place a shelf (5) into the four lowest shelf supports in the back. The front of the shelf will rest on the sill. (See Figure 6)




7. Using two people, set unit upright and tighten all nuts and bolts. Insert the remaining shelves. Ensure the shelf edge with no slots faces the cabinet front. The slots on the other three sides fit over the shelf supports on the cabinet walls, which hold the shelf in place.

 **NOTE:** To ease shelf installation, have second person apply slight pressure to the back panels from behind the cabinet, while other person installs shelves.

8. Attach the left door (6) to the unit. Place the door on the hinges, align the holes and drive the four hinge pins (11) into place. (See Figure 7)



9. Repeat step 8 for the right door (7).

 **NOTE:** If having issues with doors aligning, it may be due to cabinet not sitting level. Use included nut driver to adjust leveling feet in bottom front two corners. Nut driver should insert through inside of cabinet down into feet and adjust as needed.

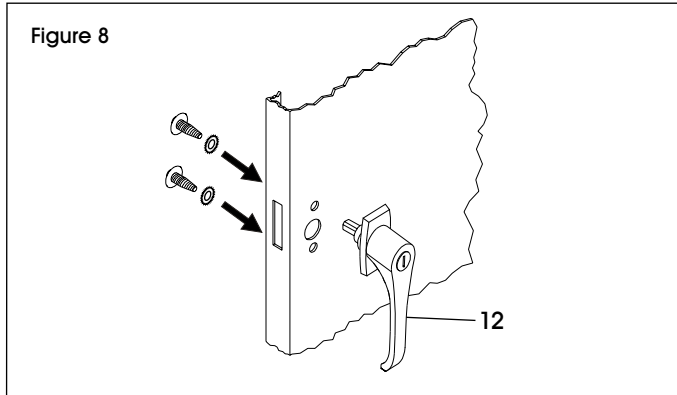
10. Adjust the levelers underneath the front of the unit to ensure the cabinet is leveled.

 **NOTE:** The doors will not align properly if the cabinet is not leveled.

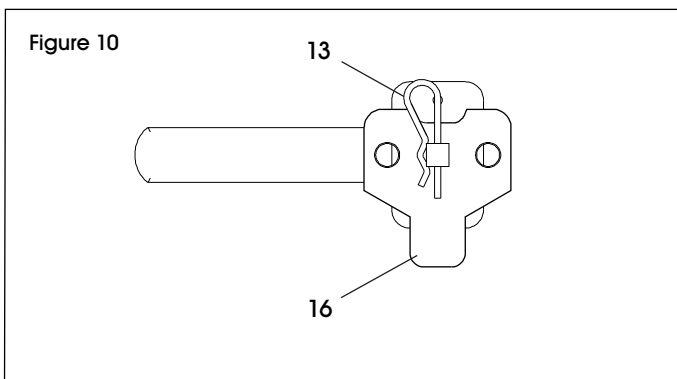
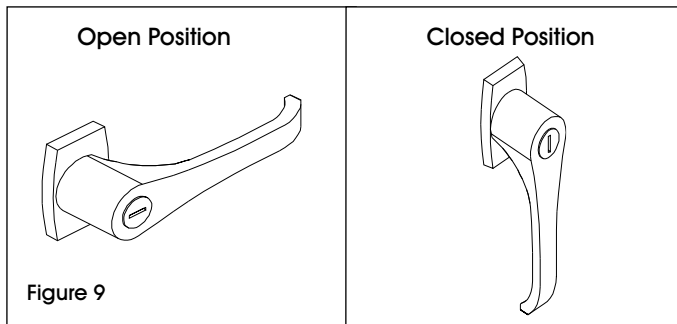
# CABINET ASSEMBLY CONTINUED

## ATTACHING HANDLE

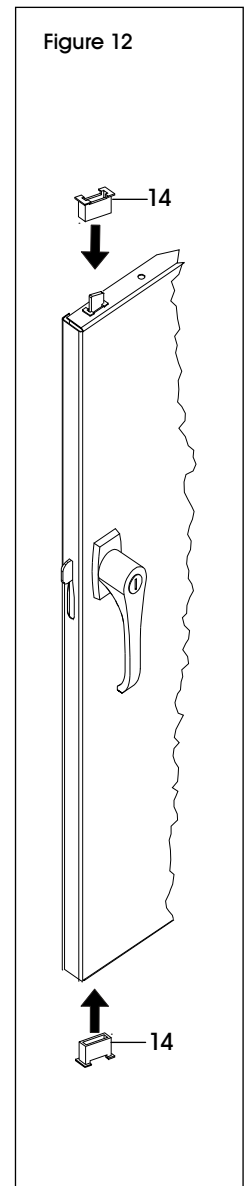
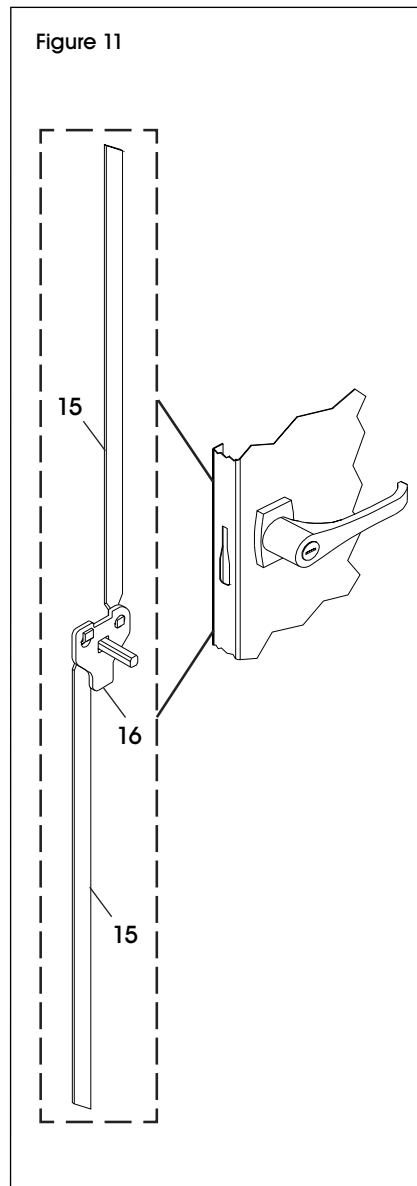
1. Place the locking door handle (12) on the right-hand door and fasten with two slotted bolts and lock washers. (See Figure 8)



2. Turn the handle to the open position (See Figure 9) and place the locking cam (16) over the square shank of the door handle. Place the cotter pin (13) through the hole of the square shank. (See Figure 10)

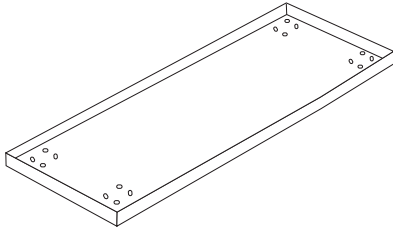


3. With the handle still in the open position, hook the lock bars (15) into the locking cam (16). Once in position, slowly rotate the door handle to the closed position so the lock bars protrude from the holes at the top and bottom of the door. (See Figure 11)
4. Slide the nylon lock bar guides (14) over the lock bar (15) ends and through the door slots. Push firmly until the guides snap into place. If necessary, turn the handle back to the open position and gently tap with a hammer until the guides snap into place. (See Figure 12)

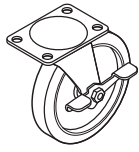


5. Attach dummy handle (12) to the left door using two slotted bolts and lock washers.

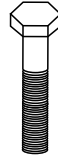
## MOBILE BASE PARTS LIST



Base x 1



Caster with Brake x 4



Bolt x 16



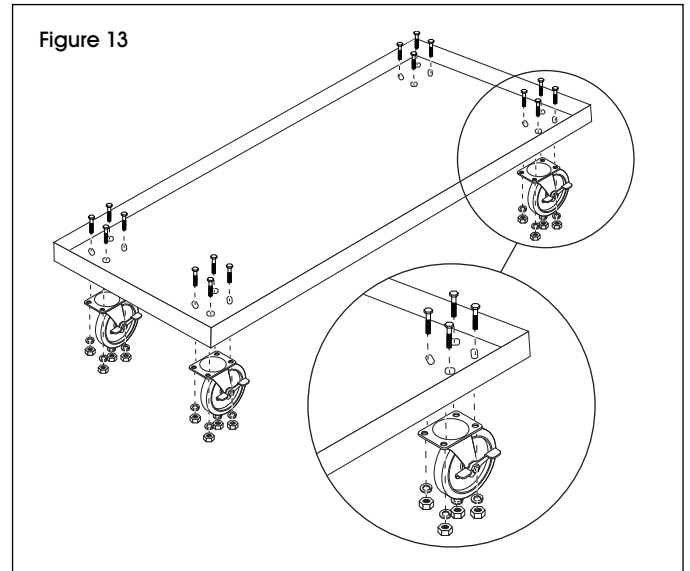
Lock Washer x 16



Nut x 16

## MOBILE BASE ASSEMBLY

1. Align caster plate with bolt holes on base. Insert four bolts through base into caster plate. Attach bolts with lock washers and nuts. (See Figure 13)
2. Tighten nuts with 14 mm wrench.
3. Repeat for remaining casters.



## CABINET TO BASE ASSEMBLY



**NOTE:** Before setting storage cabinet on mobile base, ensure all contents are removed from cabinet.

1. Engage brakes on all four casters of mobile base.
2. Using two people, carefully lift cabinet onto mobile base, ensuring cabinet rests within outer lip of base. (See Figure 14)



**ULINE**

1-800-295-5510  
uline.com

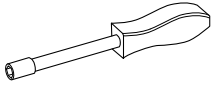
**ULINE** H-9092

800-295-5510

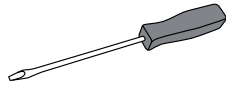
uline.mx

# GABINETE MÓVIL CON FRENTE TRANSPARENTE PARA ALMACENAMIENTO

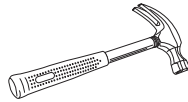
## HERRAMIENTAS NECESARIAS



Llave de Tuercas de  
11/32" (Incluida)



Desarmador Plano



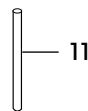
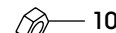
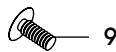
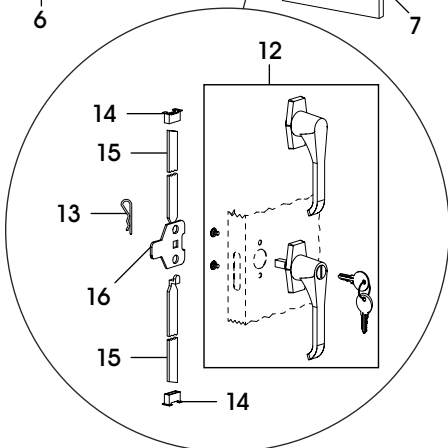
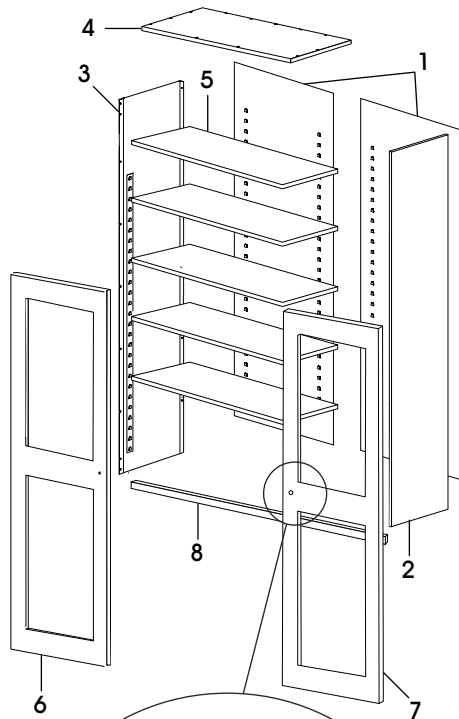
Martillo



Llave de 14 mm



## PARTES DEL GABINETE



### ENSAMBLE PRINCIPAL

#	DESCRIPTION	QTY.
1	Panel Posterior	2
2	Panel Lateral Derecho	1
3	Panel Lateral Izquierdo	1
4	Parte Superior	1
5	Repisa	5
6	Puerta Izquierda	1
7	Puerta Derecha	1
8	Umbral	1
9	Pernos (#8-32 x 3/8")	25
10	Tuercas (#8-32)	35
11	Perno de la Bisagra	8

### ENSAMBLE DEL ASA

#	DESCRIPTION	QTY.
12	Asa de Bloqueo con Llaves y Asa Falsa (Juego)	1
13	Pasador de Chaveta	1
14	Guía de la Barra de Seguridad	2
15	Barra de Seguridad (Juego)	1
16	Leva de Bloqueo	1




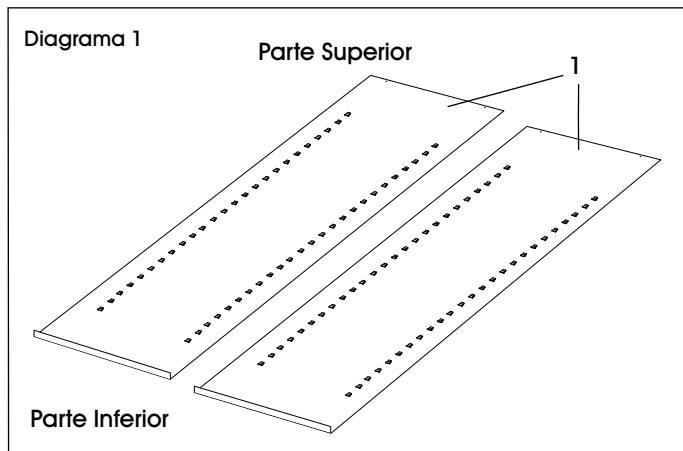
**¡PRECAUCIÓN!** Algunas partes pueden tener bordes filosos. Debe tener cuidado cuando manipule varias piezas para evitar lesiones. Por seguridad, utilice guantes de trabajo cuando ensamble.

# ENSAMBLE DEL GABINETE

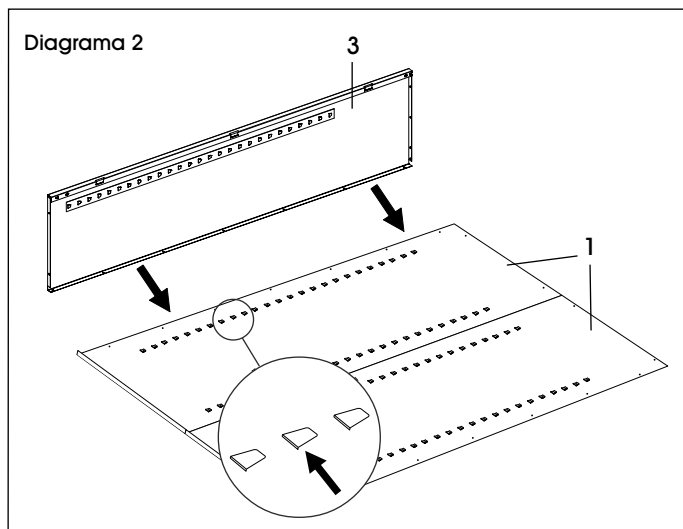
## ENSAMBLAR EL GABINETE

1. Coloque los dos paneles posteriores (1) sobre una superficie protegida. La pestaña inferior deberá apuntar hacia arriba. Una los paneles con siete pernos y tuercas. (Las tuercas por dentro de la unidad). (Vea Diagrama 1)

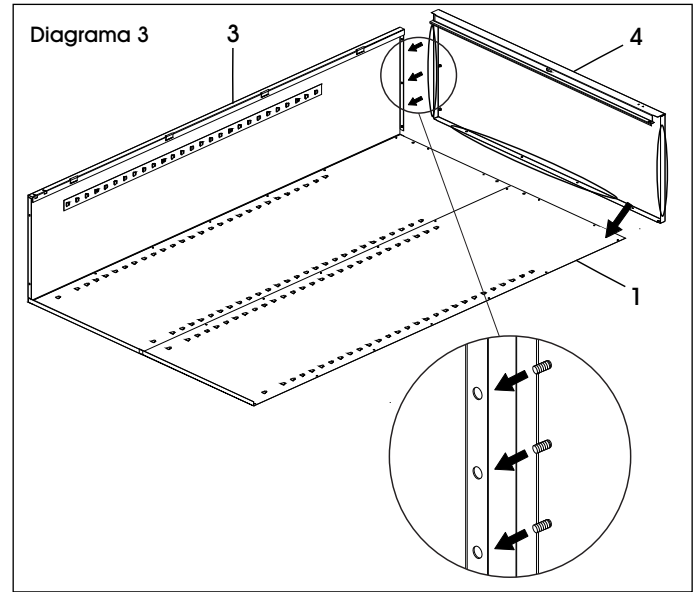
 **NOTA:** Al atornillar la unidad, deje los pernos un poco sueltos hasta el paso 7, a menos que se especifique lo contrario.



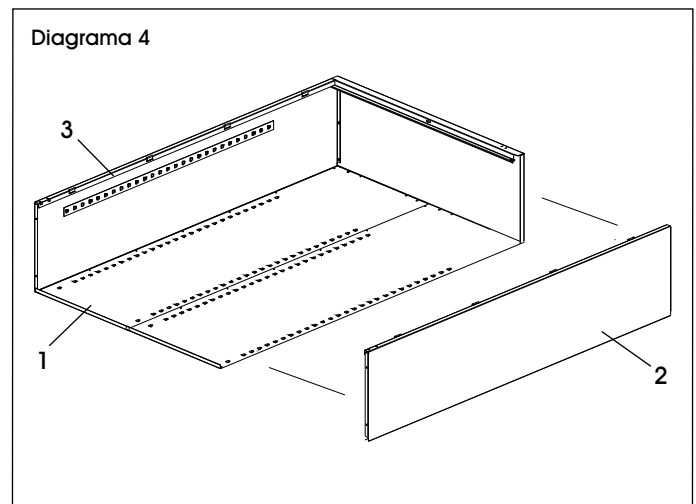
2. Fije el lateral izquierdo (3) a la parte posterior colocando la pestaña por la parte posterior y uniendo los laterales y la parte posterior con pernos. Asegúrese de que los soportes de repisa en todas las tiras de ajuste para repisas apunten hacia arriba tanto en los laterales como en la parte posterior. (Vea Diagrama 2)



3. Fije el panel superior (4) a la unidad deslizando la pestaña exterior por detrás de la unidad y la pestaña lateral en la parte superior sobre el panel lateral. Los remaches roscados deberán insertarse en los orificios de la pestaña superior del lateral y fijarse con tres tuercas. Una el panel posterior al panel lateral utilizando cuatro pernos y tuercas. (Vea Diagrama 3)

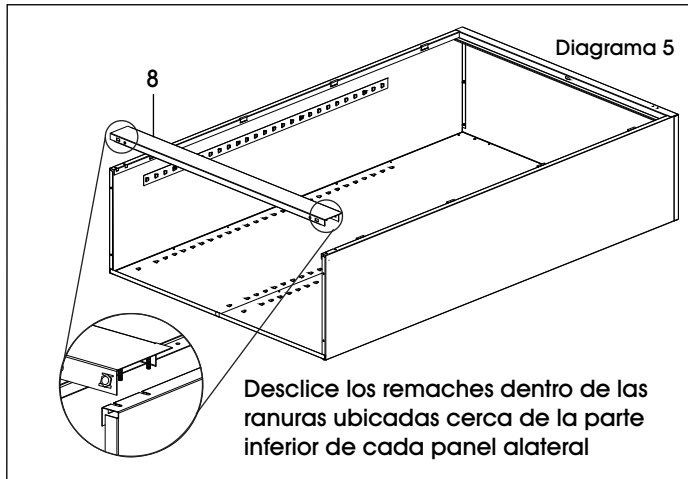


4. Fije el lado derecho (2) a la parte posterior como hizo en el paso 2. Asegúrese de que la pestaña lateral se empalme con el panel posterior y de que la pestaña en la parte superior esté sobre el lado derecho. Empuje el panel lateral hacia arriba para que los remaches en la parte superior atraviesen los orificios de la arriba de la pestaña superior en el lateral. Apriete con tres tuercas. (Vea Diagrama 4)

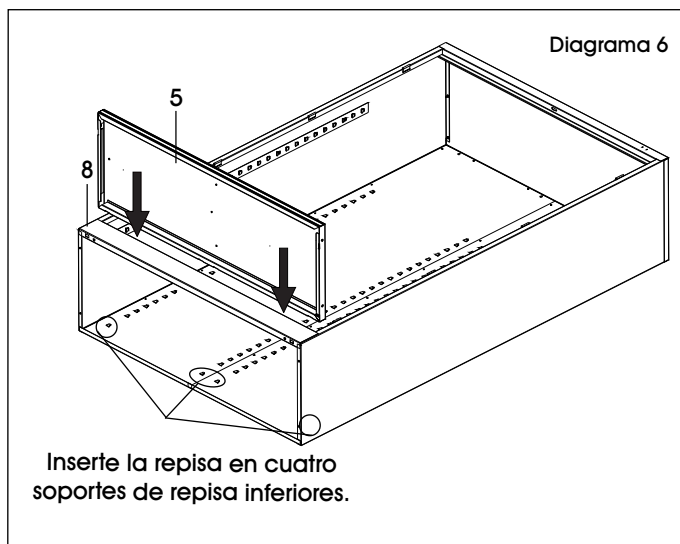


## CONTINUACIÓN DEL ENSAMBLE DEL GABINETE

5. Coloque el umbral (8) en los laterales. Coloque las tuercas sin apretar en cada uno de los remaches y deslice los extremos del umbral en las ranuras de ambos lados de la unidad. A continuación apriete de forma segura las tuercas. (Vea Diagrama 5)



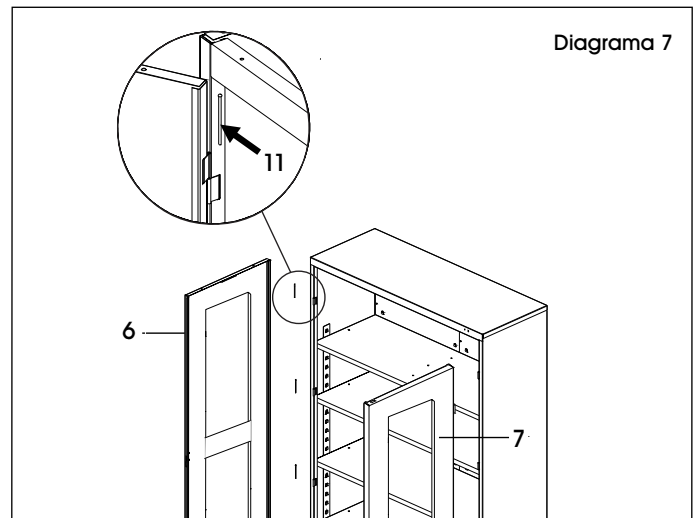
6. Coloque una repisa (5) en los cuatro soportes inferiores de repisa en la parte posterior. El frente de la repisa se apoyará sobre el umbral. (Vea Diagrama 6)



7. Con la ayuda de otra persona, enderece la unidad y apriete todas las tuercas y pernos. Inserte las repisas restantes. Asegúrese de que el extremo de la repisa sin ranuras dé hacia el frente del gabinete. Las ranuras en los otros tres lados encajan sobre los soportes de los estantes en las paredes del gabinete, que mantienen la repisa en su lugar.

**NOTA:** Para facilitar la instalación de la repisa, pídale a una persona que aplique un poco de presión a los paneles posteriores desde la parte de atrás del gabinete, mientras que usted instala las repisas.

8. Fije la puerta izquierda (6) a la unidad. Coloque la puerta en las bisagras, alinee los orificios e inserte los cuatro pernos de la bisagra (11) en su lugar. (Vea Diagrama 7)



9. Repita el paso 8 para la puerta derecha (7).

**NOTA:** Si tiene problemas con la alineación de las puertas, podría ser debido a que el gabinete no está nivelado. Utilice la llave de tuercas incluida para ajustar el nivel de las patas en las esquinas frontales inferiores. Debe insertar la llave de tuercas por adentro del gabinete hasta las patas y ajustar cuanto sea necesario.

10. Ajuste los niveladores por debajo del frente de la unidad para asegurarse de que el gabinete esté nivelado.

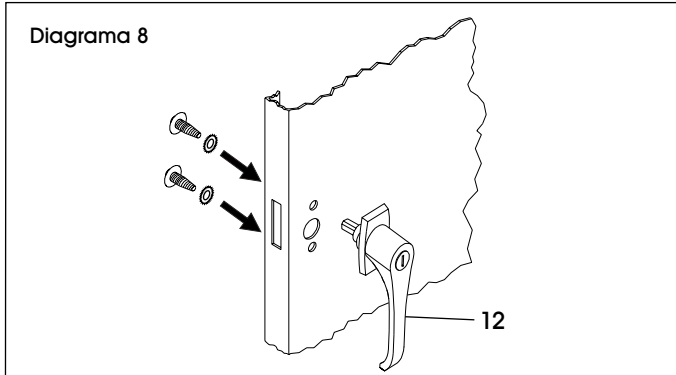
**NOTA:** Las puertas no se alinearán adecuadamente si el gabinete no está nivelado.



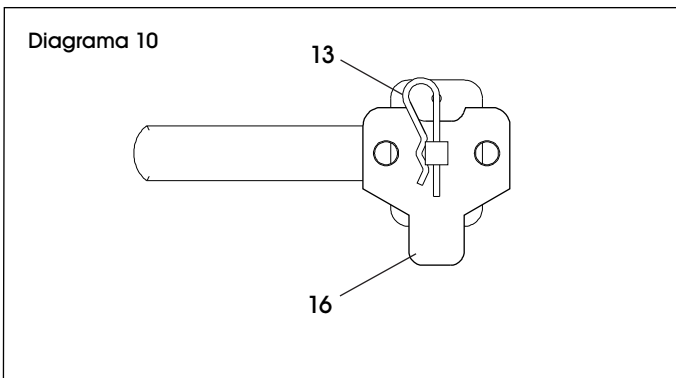
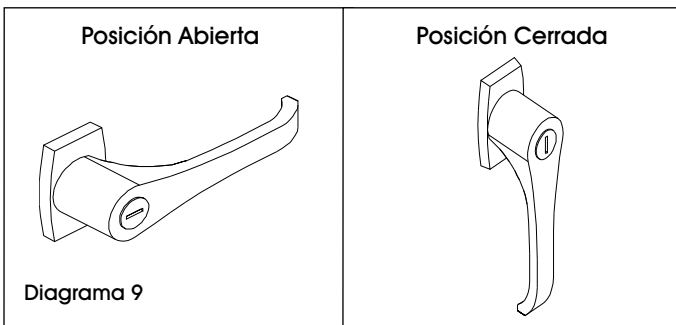
# CONTINUACIÓN DEL ENSAMBLE DEL GABINETE

## COLOCAR EL ASA

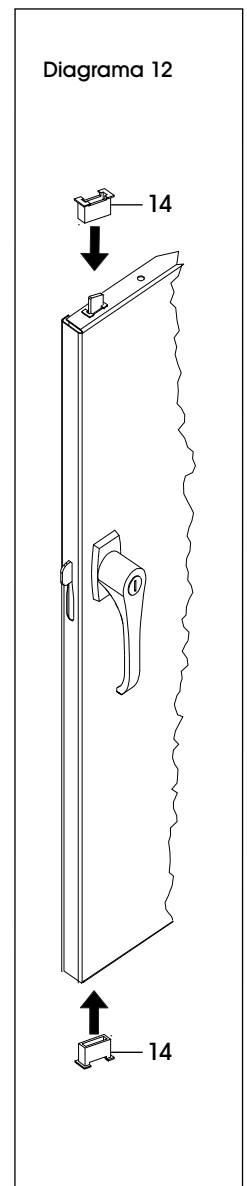
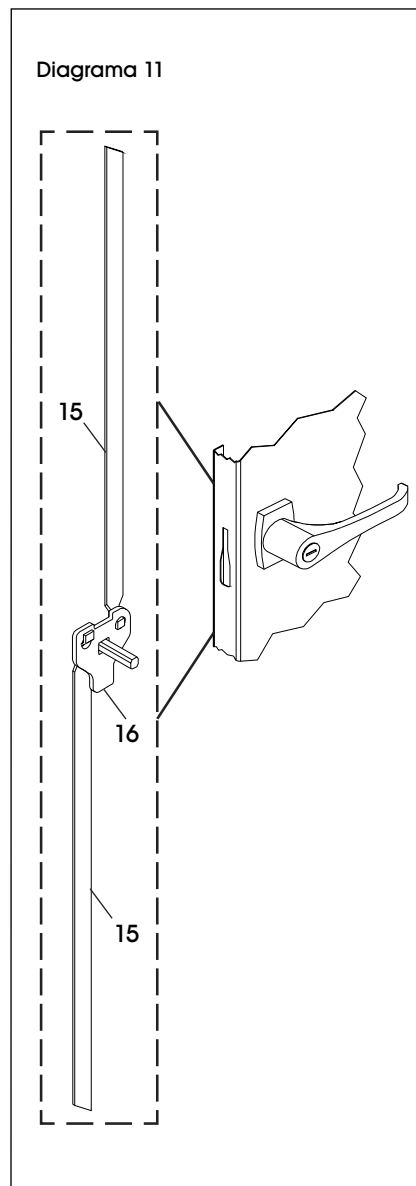
1. Coloque el asa de bloqueo de la puerta (12) en la puerta derecha y apriete con dos pernos ranurados y rondanas para asegurarla. (Vea Diagrama 8)



2. Gire el asa a la posición de abierto (Vea Diagrama 9) y coloque la leva con seguro (16) sobre el vástago cuadrado del asa de la puerta. Coloque el pasador de chaveta (13) a través del orificio del vástago cuadrado. (Ver Diagrama 10)

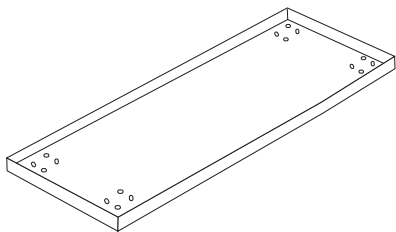


3. Con el asa aún en la posición abierta, fije las barras de seguridad (15) a la leva con seguro (16). Una vez en posición, gire lentamente el asa de la puerta a la posición de cerrado de forma que las barras de seguridad sobresalgan de los orificios en la parte superior e inferior de la puerta. (Vea Diagrama 11)
4. Deslice las guías de barras de seguridad de nylon (14) sobre los extremos de la barra de seguridad (15) y a través de las ranuras de la puerta. Empuje con firmeza hasta que las guías encajen en su lugar. Si es necesario, gire el asa de nuevo a la posición de abierto y golpéela con suavidad con un mazo hasta que las guías encajen en su lugar. (Vea Diagrama 12)

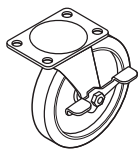


5. Fije el asa falsa (12) a la puerta izquierda usando dos pernos roscados y dos rondanas de seguridad.

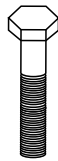
## LISTA DE PARTES DE LA BASE MÓVIL



1 Base



4 Ruedas Giratorias con Freno



16 Pernos



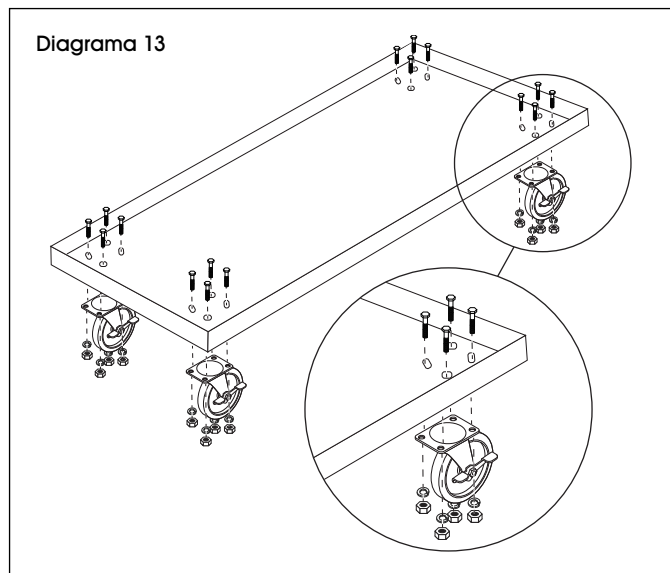
16 Rondanas de Seguridad



16 Tuercas

## ENSAMBLE DE LA BASE MÓVIL

1. Alinee la placa de la rueda con los orificios de la base. Inserte cuatro pernos a través de la base en la placa de la rueda. Fije los pernos con rondanas de seguridad y tuercas. (Vea Diagrama 13)
2. Apriete las tuercas con la llave de 14 mm.
3. Repita el proceso para las ruedas restantes.



## ENSAMBLE DEL GABINETE Y LA BASE



**NOTA:** Antes de colocar el gabinete de almacenamiento a la base móvil, asegúrese de vaciar el gabinete.

1. Ponga los frenos a las cuatro ruedas de la base móvil.
2. Entre dos personas, levanten el gabinete con cuidado y colóquenlo sobre la base móvil, asegurándose de que descansa dentro del borde exterior de la base. (Vea Diagrama 14)



**ULINE**

800-295-5510  
uline.mx

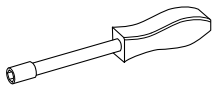
**ULINE** H-9092

1 800 295-5510

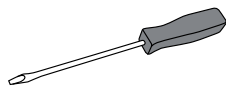
uline.ca

# ARMOIRE DE RANGEMENT MOBILE À PORTES TRANSPARENTES

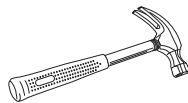
## OUTILS REQUIS



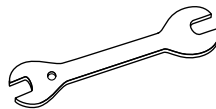
Tournevis à douille de  
11/32 po (inclus)



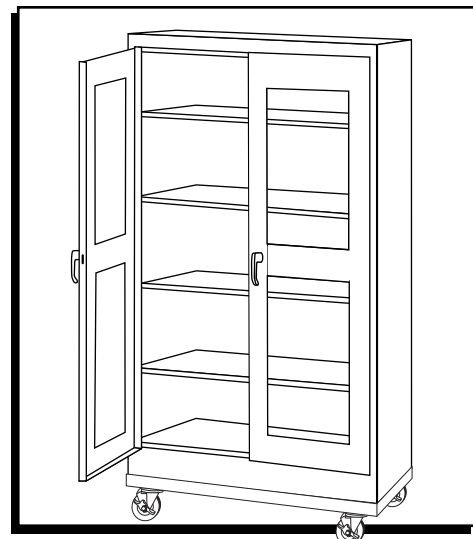
Tournevis à tête plate



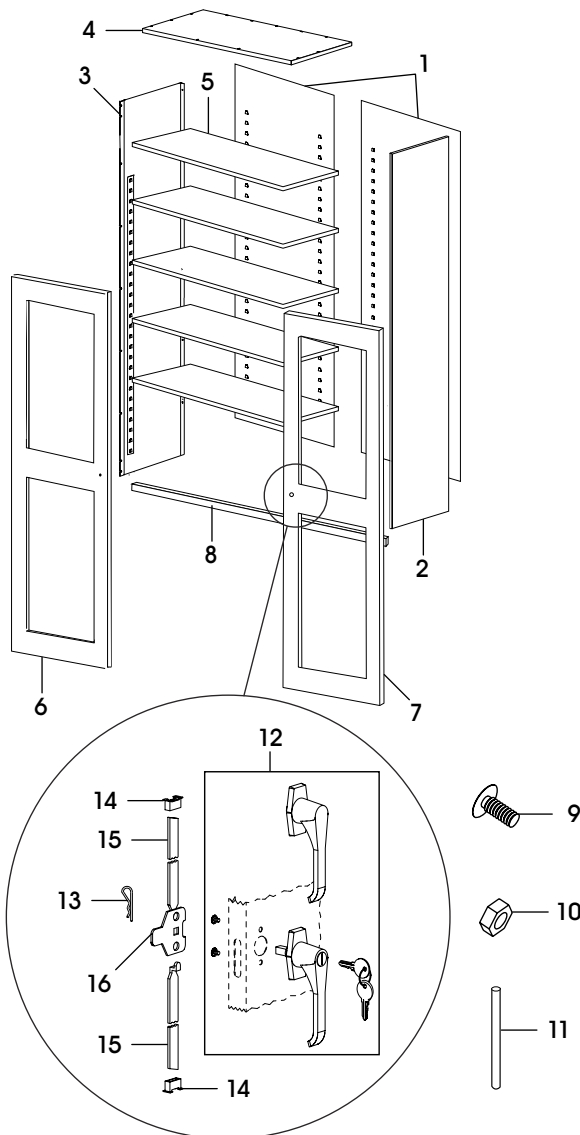
Marteau



Clé de 14 mm



## PIÈCES DE L'ARMOIRE



### MONTAGE INITIAL

#	DESCRIPTION	QTY.
1	Panneau arrière	2
2	Panneau latéral droit	1
3	Panneau latéral gauche	1
4	Tablette supérieure	1
5	Tablette	5
6	Porte gauche	1
7	Porte droit	1
8	Seuil	1
9	Boulon (n° 8-32 x 3/8 po)	25
10	Écrou (n° 8-32)	35
11	Axe de charnière	8

### ASSEMBLAGE DE LA POIGNÉE

#	DESCRIPTION	QTY.
12	Poignée de verrouillage avec clés et fausse poignée (ensemble)	1
13	Goupille fendue	1
14	Guide pour barre de verrouillage	2
15	Barre de verrouillage (ensemble)	1
16	Came de verrouillage	1




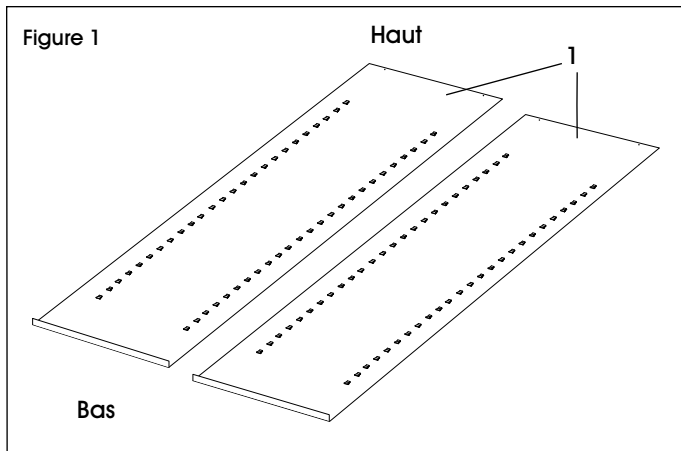
**MISE EN GARDE!** Certaines pièces peuvent avoir des bords tranchants. Manipulez les pièces avec soin pour éviter toutes blessures. Pour sécurité, portez des gants de travail durant le montage.

# MONTAGE DE L'ARMOIRE

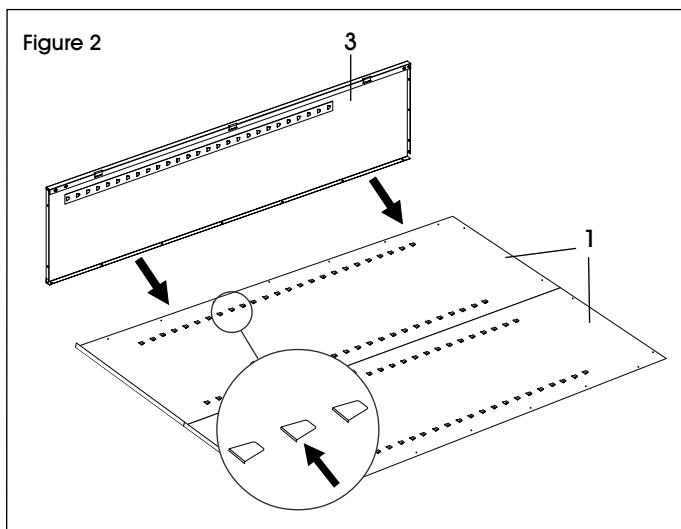
## MONTAGE DE L'ARMOIRE

1. Placez les deux panneaux arrière (1) sur une surface protégée. La bride inférieure doit être orientée vers le haut. Boulonnez ensemble les panneaux à l'aide de sept boulons et d'écrous. (Écrous placés à l'intérieur de l'unité). (Voir Figure 1)

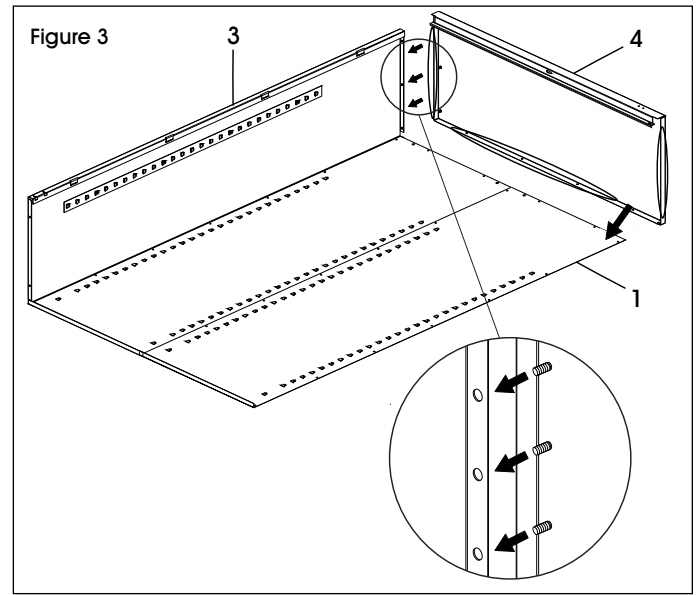
 **REMARQUE :** Lors du montage, laissez les boulons un peu lâches jusqu'à l'étape 7, sauf indication contraire.



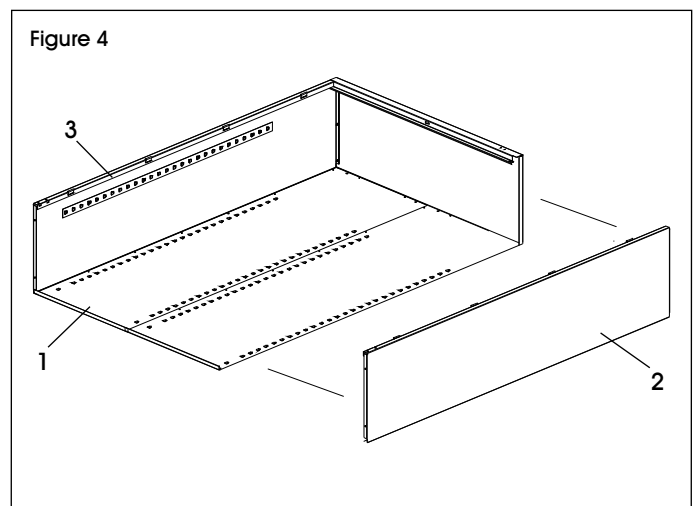
2. Fixez le panneau latéral gauche (3) au panneau arrière en positionnant la bride derrière le panneau arrière, puis boulonnez ensemble les panneaux. Assurez-vous que tous les supports de tablette sur les panneaux arrière et latéral pointent vers le haut. (Voir Figure 2)



3. Fixez la tablette supérieure (4) à l'unité en glissant la bride extérieure sur l'arrière de l'unité et la bride latérale supérieure sur le panneau latéral. Les goujons filetés doivent s'insérer dans les trous de la bride supérieure du panneau latéral et être fixés à l'aide de trois écrous. Fixez le panneau arrière à la tablette supérieure à l'aide de quatre boulons et écrous. (Voir Figure 3)

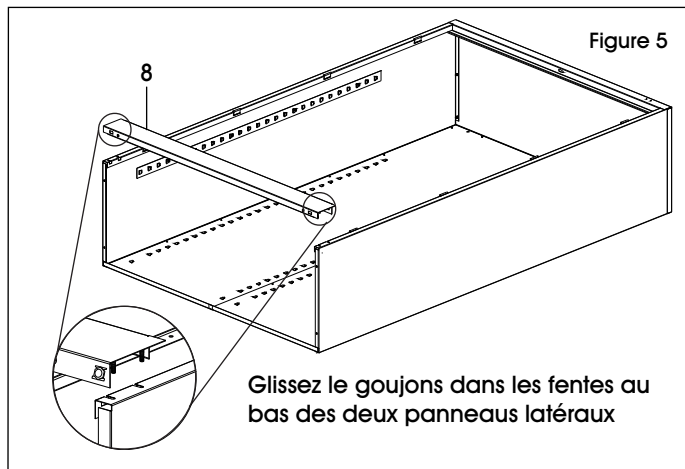


4. Boulonnez le panneau latéral droit (2) de la même manière qu'à l'étape 2. Assurez-vous que la bride latérale chevauche le panneau arrière et que la bride de la tablette supérieure chevauche le panneau latéral droit. Poussez le panneau latéral vers le haut afin que les goujons supérieurs s'insèrent dans les trous de la bride supérieure du panneau latéral. Fixez avec trois écrous. (Voir Figure 4)

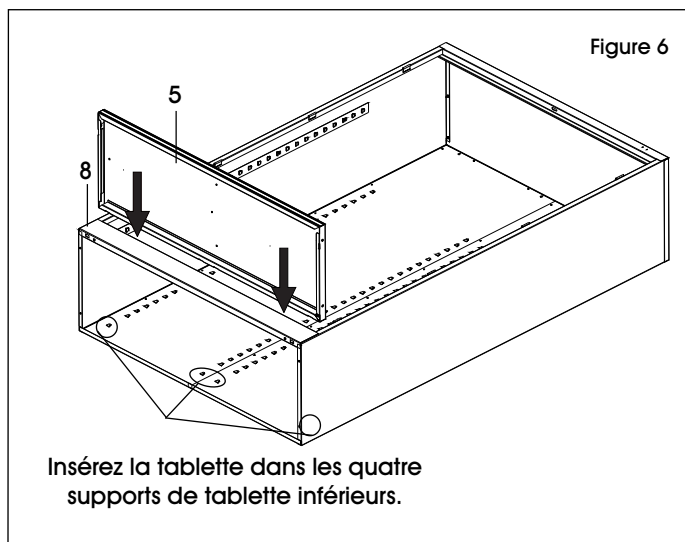


## MONTAGE DE L'ARMOIRE SUITE


5. Installez le seuil (8) sur les panneaux latéraux. Placez les écrous lâchement sur chacun des goujons et glissez les extrémités du seuil de cadre dans les fentes sur les deux côtés de l'unité. Ensuite, serrez fermement les écrous. (Voir Figure 5)



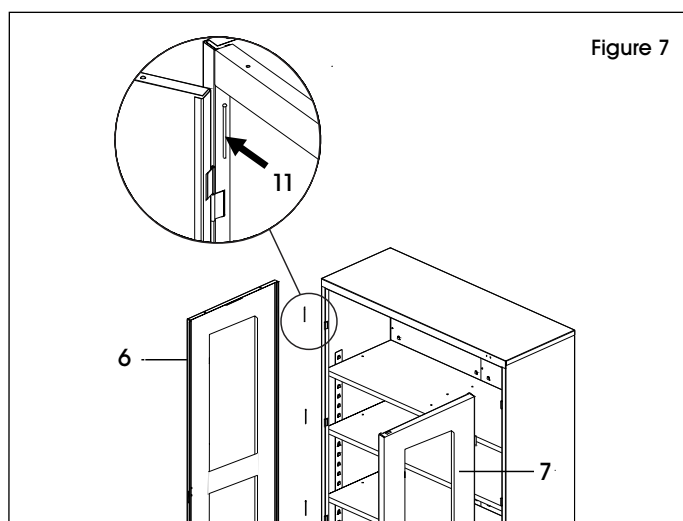
6. Placez une tablette (5) dans les quatre supports de tablette les plus bas du panneau arrière. Le devant de la tablette reposera sur le seuil. (Voir Figure 6)




7. Avec l'aide d'une autre personne, placez l'unité à l'endroit, puis serrez tous les écrous et boulons. Installez les tablettes restantes. Assurez-vous que le bord de tablette sans fentes est orienté vers l'avant de l'armoire. Les fentes sur les trois autres côtés s'installent sur les supports de tablette sur les parois de l'armoire pour maintenir la tablette en place.

 **REMARQUE :** Pour faciliter le montage, tandis qu'une personne installe les tablettes, l'autre appuyera légèrement par derrière sur l'armoire.

8. Fixez la porte gauche (6) sur l'unité. Placez la porte sur les charnières, alignez les trous, puis enfoncez les quatre axes de charnière (11). (Voir Figure 7)



9. Répétez l'étape 8 pour la porte droite (7).

 **REMARQUE :** Si vous avez des problèmes avec l'alignement des portes, cela peut être dû au fait que l'armoire n'est pas de niveau. Utilisez le tournevis à douille inclus pour ajuster les pieds de nivellement situés aux deux coins inférieurs avant. Le tournevis à douille doit être inséré à l'intérieur de l'armoire vers les pieds. Ajustez si nécessaire.

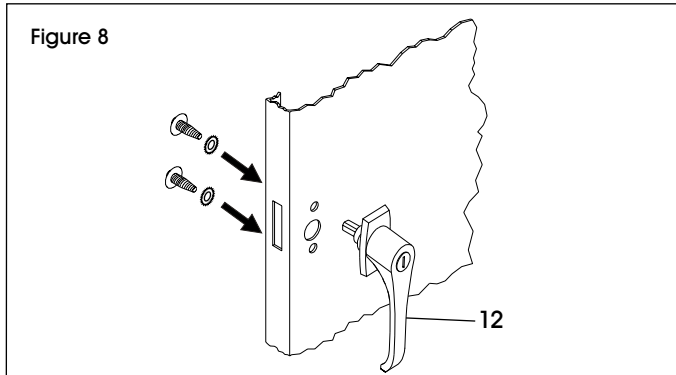
10. Ajustez les niveleurs sous l'avant de l'unité pour que l'armoire soit bien nivelée.

 **REMARQUE :** Les portes ne s'aligneront pas correctement si l'armoire n'est pas nivelée.

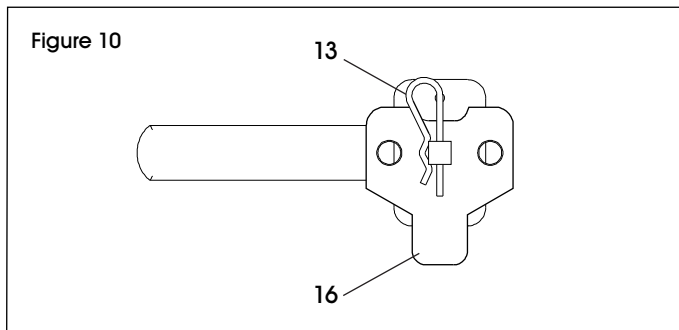
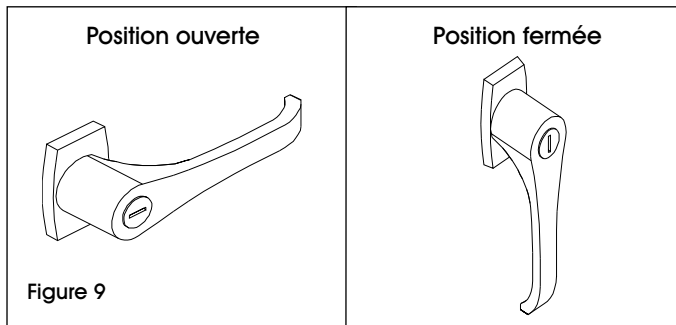
# ONTAGE DE L'ARMOIRE SUITE

## FIXATION DE LA POIGNÉE

1. Placez la poignée de verrouillage (12) sur la porte droite et fixez à l'aide de deux boulons fendus et rondelles de blocage. (Voir Figure 8)

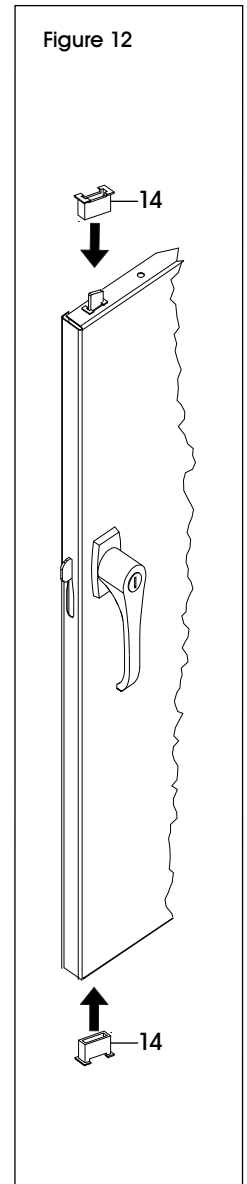
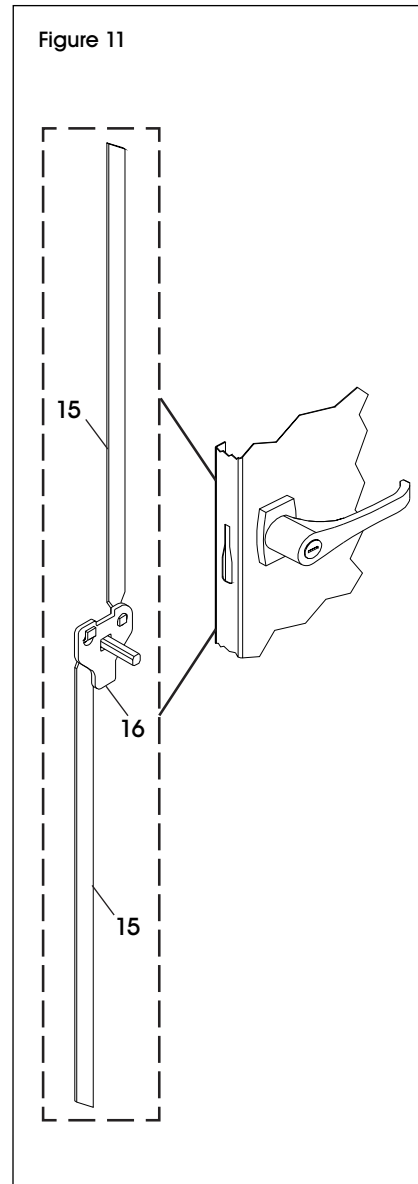


2. Tournez la poignée en position ouverte (Voir Figure 9) et placez la came de verrouillage (16) sur la tige carrée de la poignée de porte. Placez la goupille fendue (13) à travers le trou de la tige carrée. (Voir Figure 10)



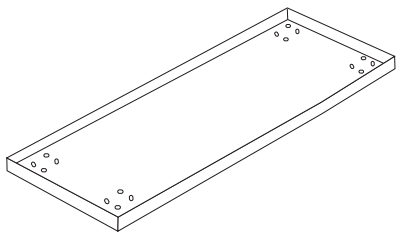
3. Avec la poignée toujours en position ouverte, accrochez les barres de verrouillage (15) à la came de verrouillage (16). Une fois en place, tournez doucement la poignée de porte en position fermée de sorte que les barres de verrouillage dépassent des trous en haut et en bas de la porte. (Voir Figure 11)

4. Glissez les guides de barre de verrouillage en nylon (14) sur les extrémités de la barre de verrouillage (15) et à travers les fentes de la porte. Appuyez fermement jusqu'à ce que les guides s'enclenchent. Au besoin, tournez la poignée en position ouverte et tapotez légèrement avec un marteau jusqu'à ce que les guides s'enclenchent. (Voir Figure 12)

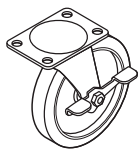


5. Fixez la fausse poignée (12) sur la porte gauche à l'aide de deux boulons fendus et rondelles de blocage.

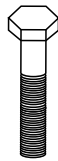
## LISTE DES PIÈCES DE LA BASE MOBILE



Base x 1



Roulette avec frein x 4



Boulon x 16



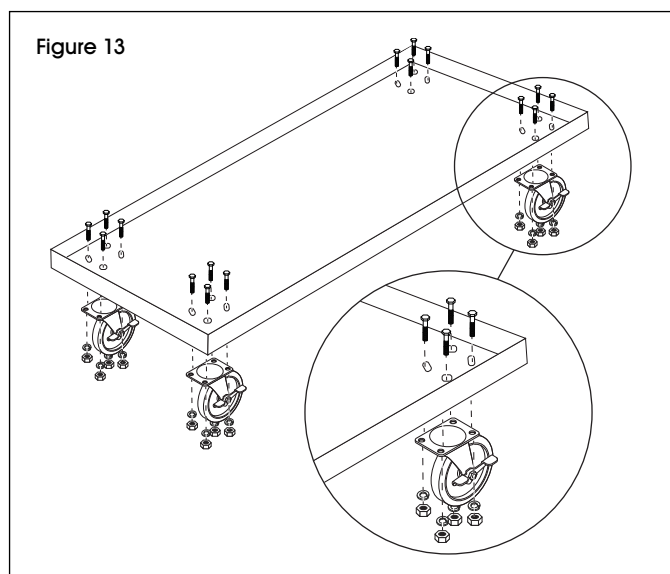
Rondelle de blocage  
x 16



Écrou x 16

## MONTAGE DE LA BASE MOBILE

1. Alignez la plaque de roulette avec les trous pour boulon sur la base. Insérez quatre boulons dans la plaque de roulette à travers la base. Fixez les boulons à l'aide des rondelles de blocage et des écrous. (Voir Figure 13)
2. Serrez les écrous à l'aide de la clé de 14 mm.
3. Répétez l'opération pour les roulettes restantes.



## MONTAGE DE L'ARMOIRE SUR LA BASE



**REMARQUE :** Avant d'installer l'armoire sur la base mobile, vérifiez que l'armoire a été vidée de son contenu.

1. Actionnez les freins sur toutes les quatre roulettes de la base mobile.
2. Avec l'aide d'une autre personne, soulevez et placez l'armoire avec soin tout en vous assurant qu'elle repose bien au-dedans de la base. (Voir Figure 14)



**ULINE**

1 800 295-5510  
uline.ca