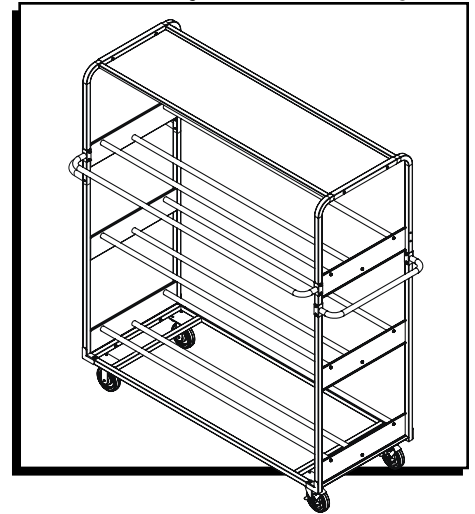


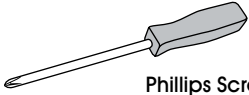
# ULINE H-9093, H-9094 TOTE PICKING CART

1-800-295-5510  
uline.com

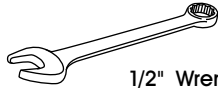
Para Español, vea páginas 4-6.  
Pour le français, consulter les pages 7-9.



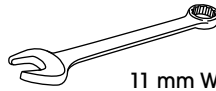
## TOOLS NEEDED



Phillips Screwdriver

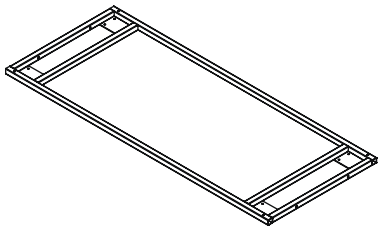


1/2" Wrench

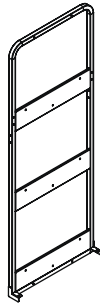


11 mm Wrench

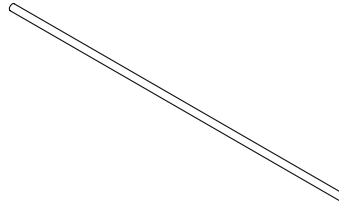
## PARTS



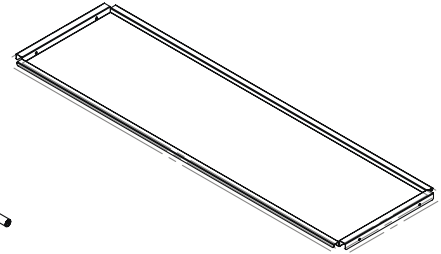
Base x 1



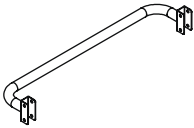
End Panel x 2



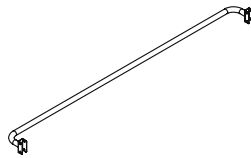
Shelf Rod x 9



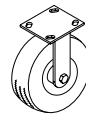
Top x 1



Short Handle x 2



Long Handle x 1



Rigid Caster x 2



Swivel Caster with  
Brake x 2



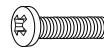
Washer x 16



Lock Washer x 16



Locknut x 24



Phillips Head Bolt  
x 24



Long Hex Head  
Bolt x 18



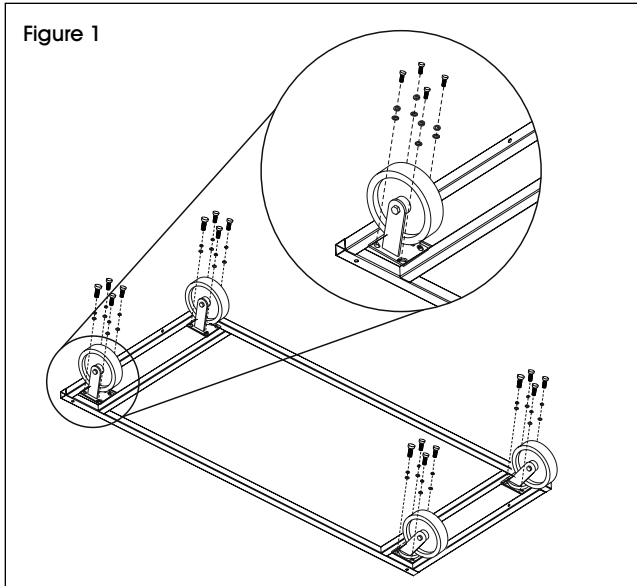
Short Hex Head  
Bolt x 16

# ASSEMBLY

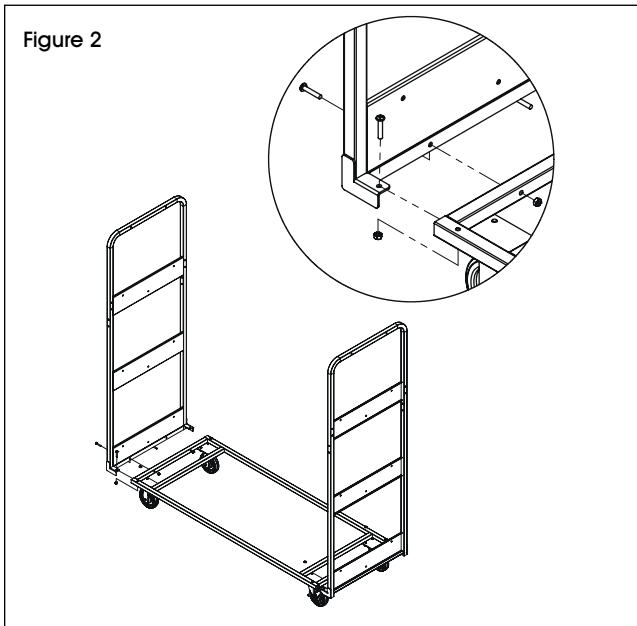
 **NOTE:** Do not fully tighten bolts until cart is completely assembled.

1. Attach casters to base using 16 short hex head bolts, lock washers and washers. (See Figure 1)

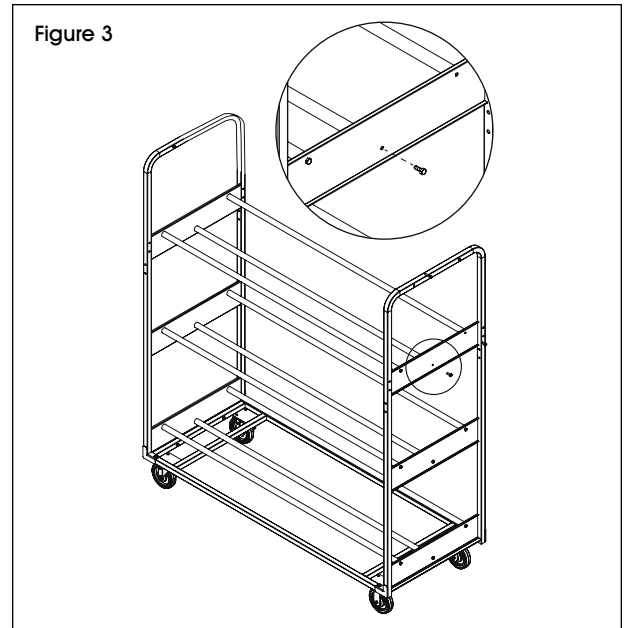
 **NOTE:** Ensure same set of casters go on each end of base.



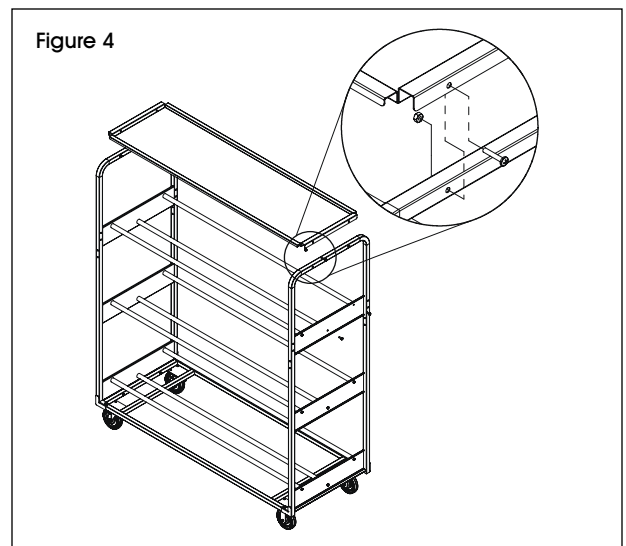
2. Turn base over onto its casters and attach end panels to base using four Phillips head bolts and locknuts per end panel. (See Figure 2)



3. Attach three shelf rods per level to end panels using 18 long hex head bolts. (See Figure 3)

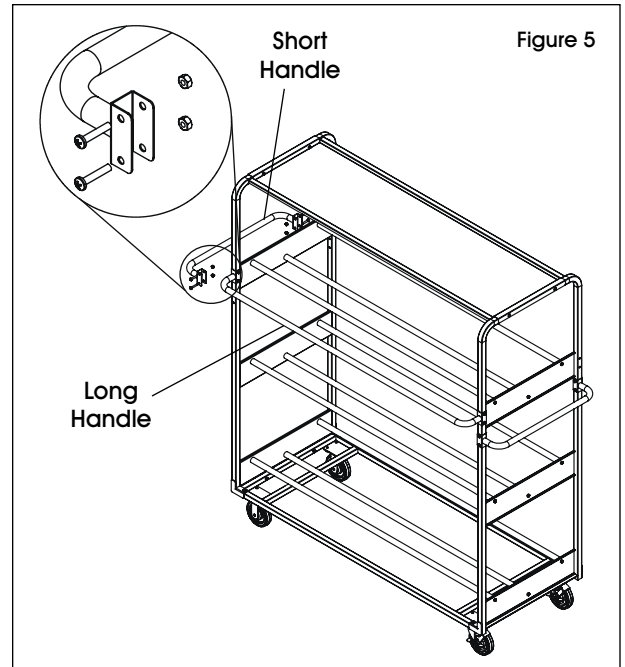


4. Attach top to end panels using four Phillips head bolts and locknuts. (See Figure 4)



## ASSEMBLY CONTINUED

5. Attach short handles to both ends of cart using four Phillips head bolts and locknuts per handle. (See Figure 5)
6. Attach long handle to desired side of cart using four Phillips head bolts and locknuts. (See Figure 5)
7. Fully tighten all nuts and bolts.



**ULINE**

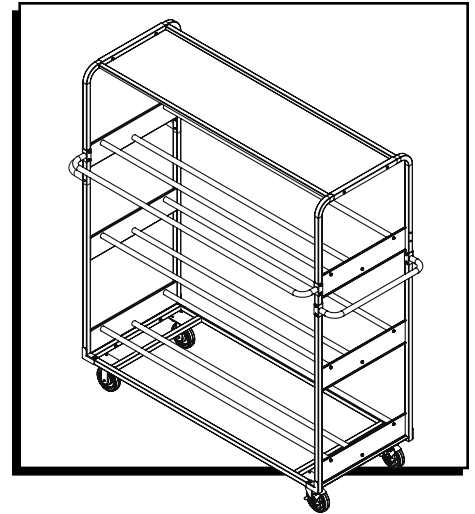
1-800-295-5510  
uline.com

**ULINE** H-9093, H-9094

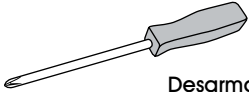
800-295-5510

uline.mx

# CARRITO DE RECOLECCIÓN



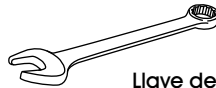
## HERRAMIENTAS NECESARIAS



Desarmador de Cruz

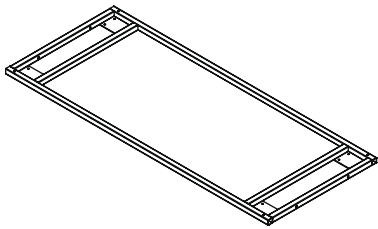


Llave de 1/2"

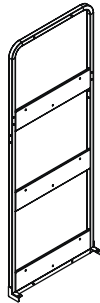


Llave de 11 mm

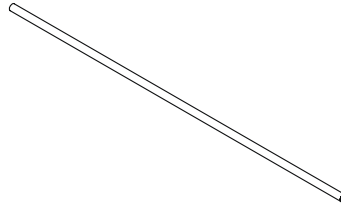
## PARTES



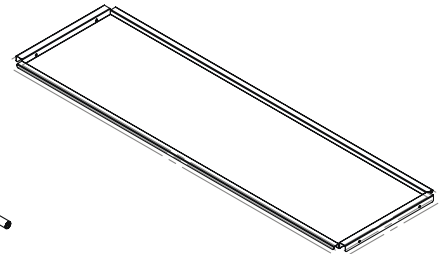
1 Base



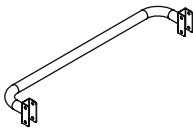
2 Paneles de Extremos



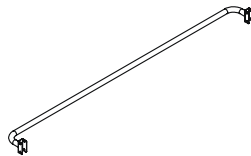
9 Varillas de Repisas



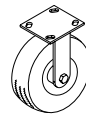
1 Parte Superior



2 Asas Cortas



1 Asa Larga



2 Ruedas Rígidas



2 Ruedas Giratorias con Freno



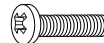
16 Rondanas



16 Rondanas de Seguridad



24 Contratueras



24 Pernos de Cabeza de Cruz




18 Pernos de Cabeza Hexagonal Largos



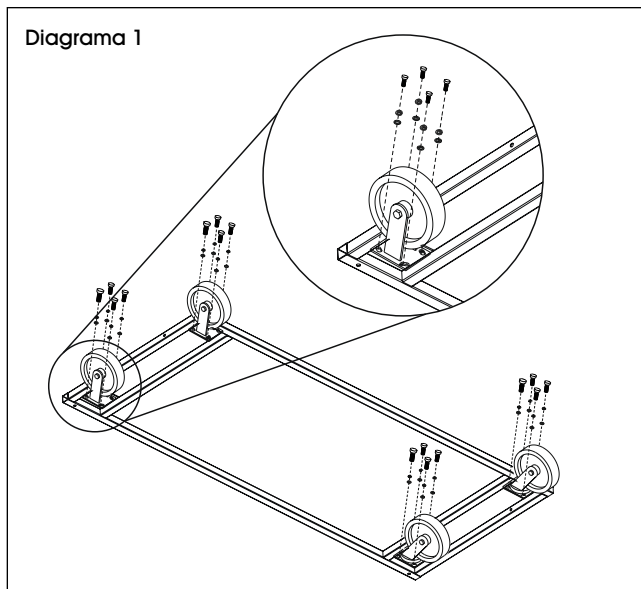
16 Pernos de Cabeza Hexagonal Cortos

# ENSAMBLE

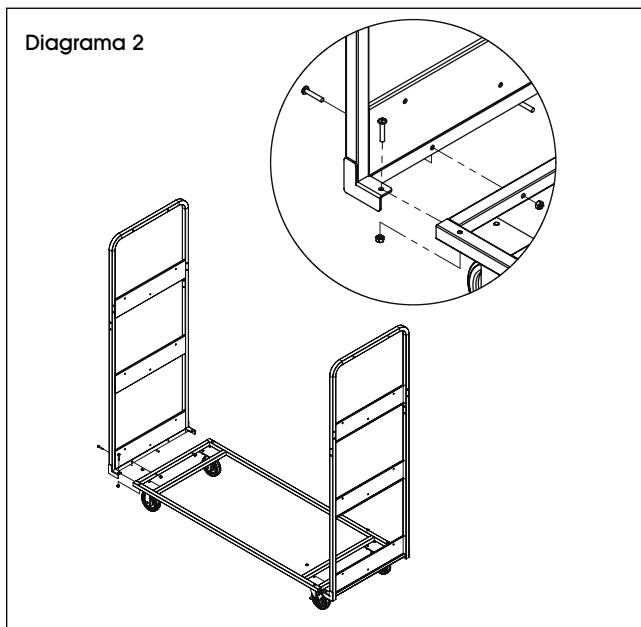
 **NOTA:** No apriete por completo los pernos hasta que el carrito quede totalmente ensamblado.

1. Fije ruedas a la base utilizando 16 pernos de cabeza hexagonal cortos, rondanas de seguridad y rondanas. (Vea Diagrama 1)

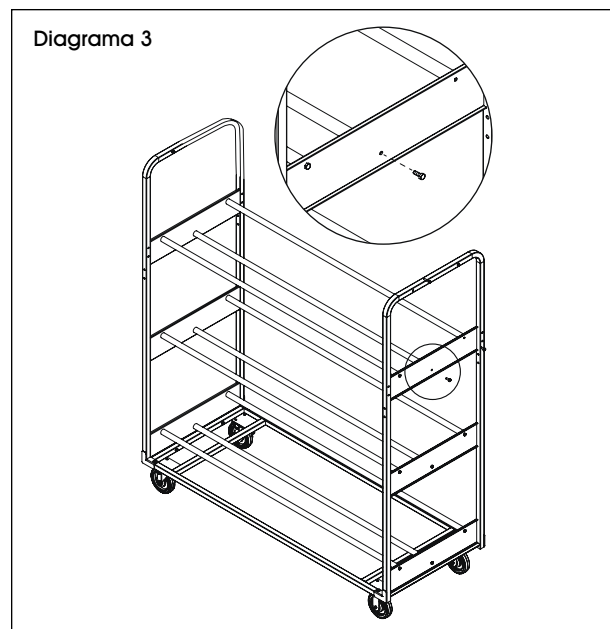
 **NOTA:** Asegúrese de que el mismo set de ruedas vaya en cada extremo de la base.



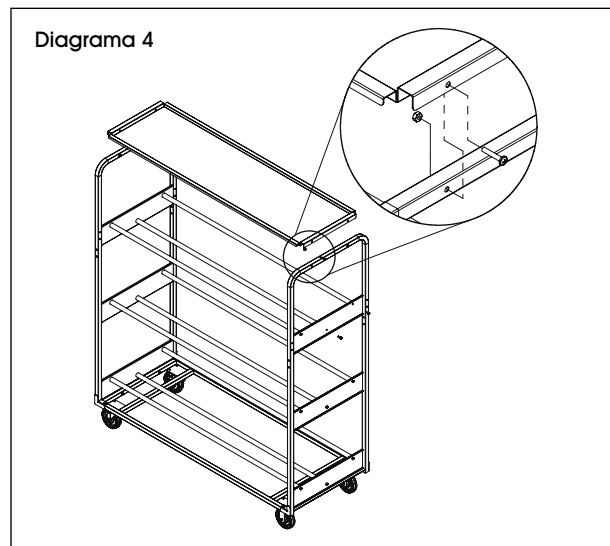
2. Voltee la base sobre las ruedas y fije los paneles de los extremos a la base utilizando cuatro pernos de cabeza de cruz y contratuercas para cada panel. (Vea Diagrama 2)



3. En cada nivel, fije tres varillas de repisa en el extremo de los paneles utilizando 18 pernos de cabeza hexagonal largos. (Vea Diagrama 3)

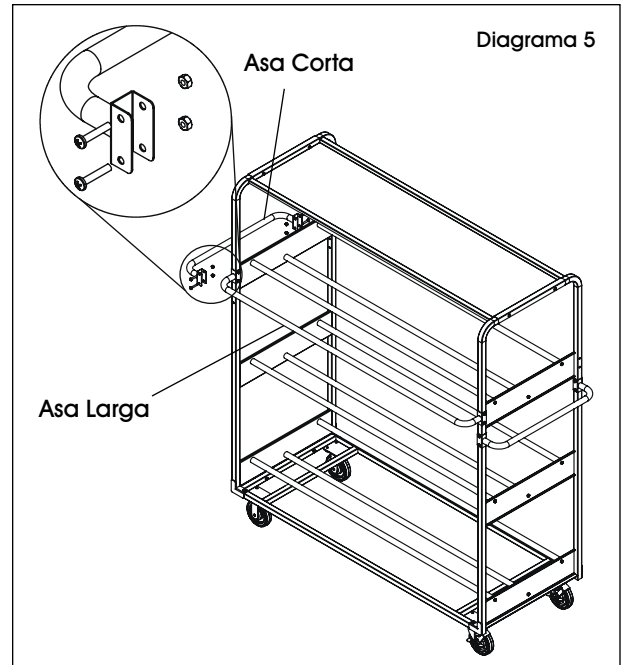


4. Fije la parte superior en el extremo de los paneles utilizando cuatro pernos de cabeza de cruz y contratuercas. (Vea Diagrama 4)



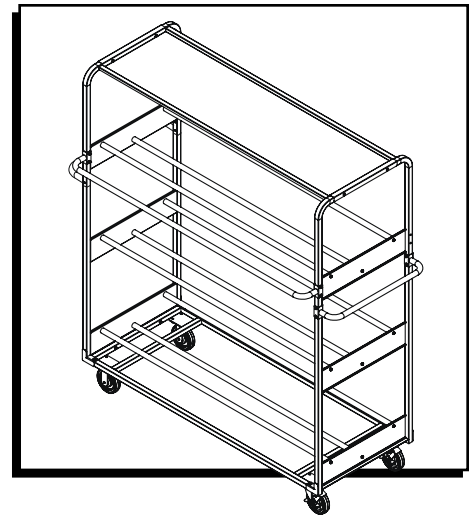
## CONTINUACIÓN DEL ENSAMBLE

5. Fije las asas cortas en ambos extremos del carrito utilizando cuatro pernos de cabeza de cruz y contratuercas por asa. (Vea Diagrama 5)
6. Fije el asa larga en el lado deseado utilizando cuatro pernos de cabeza de cruz y contratuercas. (Vea Diagrama 5)
7. Apriete todos los pernos y tuercas por completo.

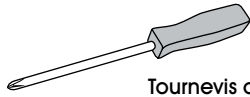


**ULINE** H-9093, H-9094  
**CHARIOT DE MAGASINIER  
 POUR BAC DE MANUTENTION**

1-800-295-5510  
 uline.ca



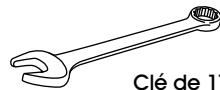
**OUTILS REQUIS**



Tournevis cruciforme

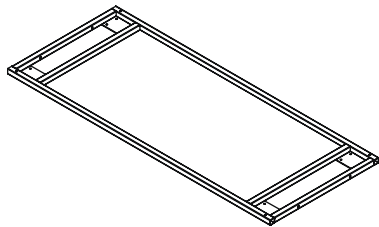


Clé de 1/2 po

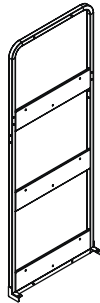


Clé de 11 mm

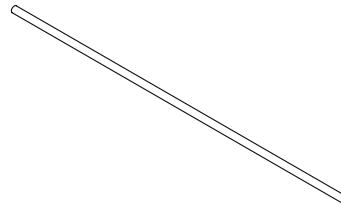
**PIÈCES**



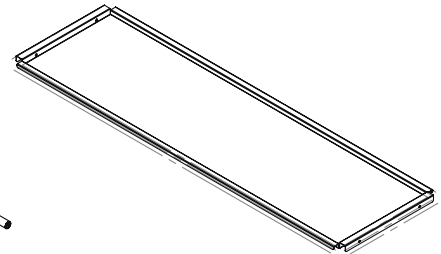
Base x 1



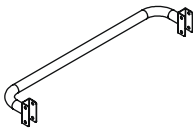
Panneau  
d'extrémité x 2



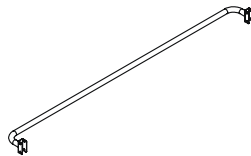
Tige de tablette x 9



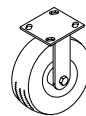
Partie supérieure x 1



Poignée courte  
x 2



Poignée longue  
x 1



Roulette fixe x 2



Roulette pivotante  
avec frein x 2



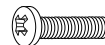
Rondelle x 16



Rondelle de  
blocage x 16



Écrou freiné x 24



Boulon cruciforme  
x 24



Boulon long  
hexagonal x 18



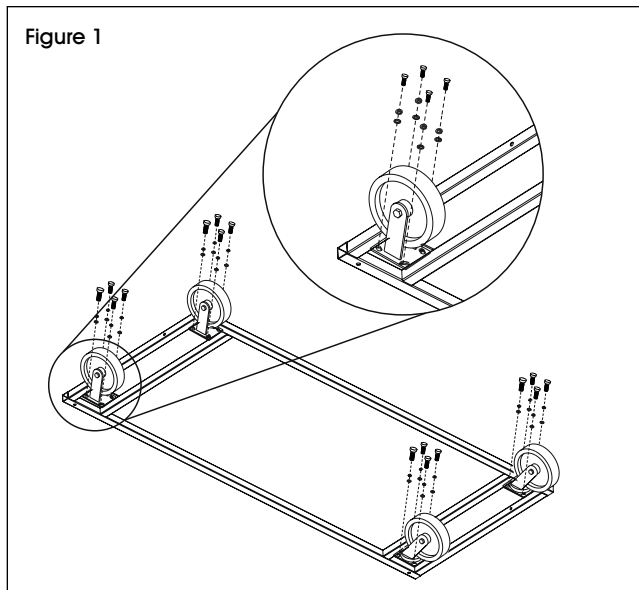
Boulon court  
hexagonal x 16

# MONTAGE

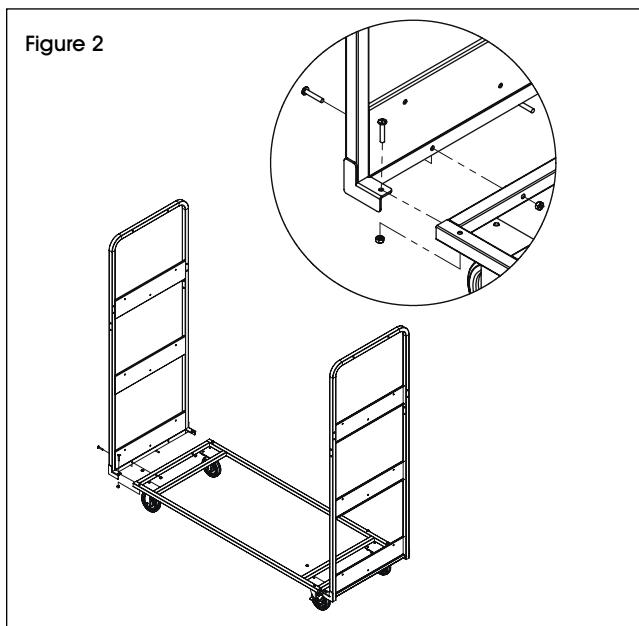
 **REMARQUE : Ne serrez pas les boulons avant le montage complet du chariot.**

1. Fixez les roulettes à la base à l'aide de seize boulons courts hexagonaux, rondelles de blocage et rondelles. (Voir Figure 1)

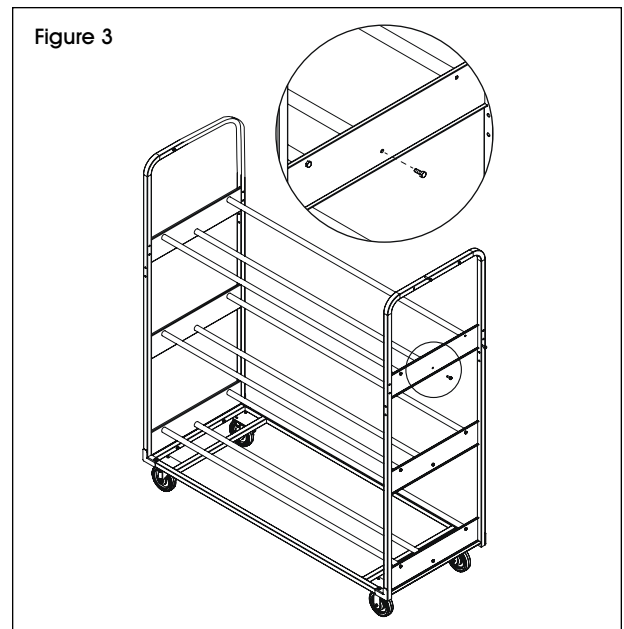
 **REMARQUE : Assurez-vous que le même type de roulette se trouve du même côté de la base.**



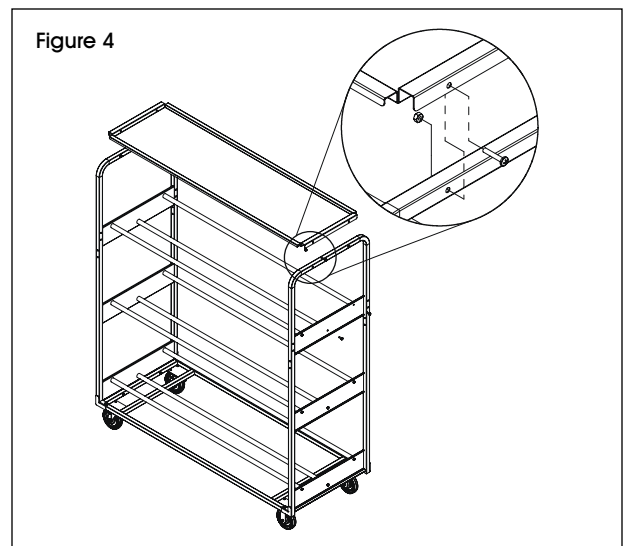
2. Tournez la base sur ses roulettes et fixez-y les panneaux d'extrémité à l'aide de quatre boulons cruciformes et écrous freinés par panneau d'extrémité. (Voir Figure 2)



3. Fixez trois tiges de tablette sur les panneaux d'extrémité à chaque niveau à l'aide de dix-huit boulons longs hexagonaux. (Voir Figure 3)



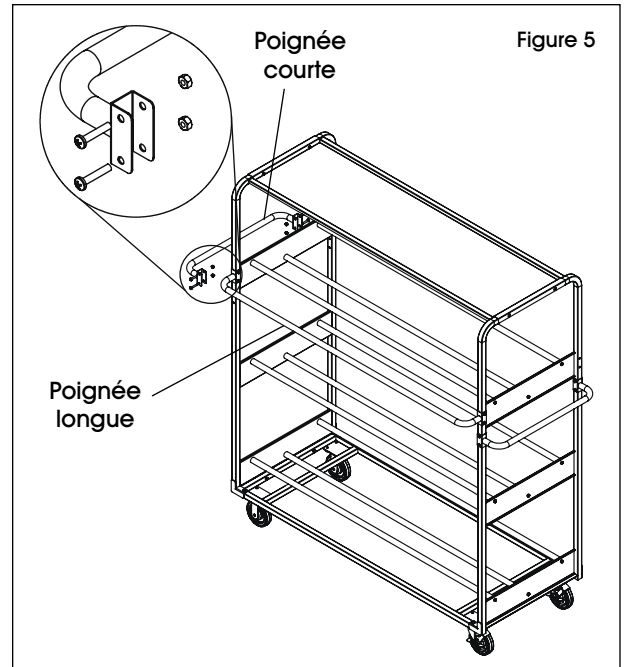
4. Fixez la partie supérieure sur les panneaux d'extrémité à l'aide de quatre boulons cruciformes et écrous freinés. (Voir Figure 4)





## MONTAGE SUITE

5. Fixez les poignées courtes sur les deux extrémités du chariot à l'aide de quatre boulons cruciformes et écrous freinés par poignée. (Voir Figure 5)
6. Fixez la poignée longue au chariot du côté désiré à l'aide de quatre boulons cruciformes et écrous freinés. (Voir Figure 5)
7. Serrez bien tous les écrous et boulons.



**ULINE**

1-800-295-5510  
uline.ca