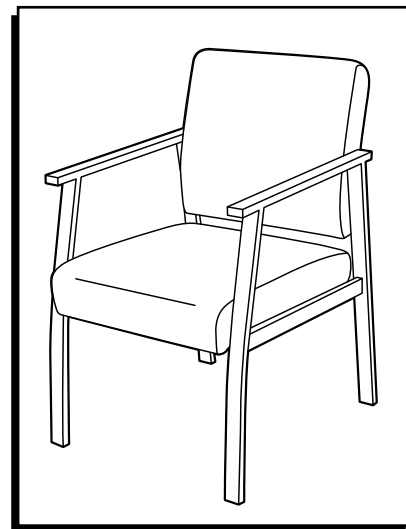


# ULINE H-9131, H-9132 DOWNTOWN GUEST CHAIR

1-800-295-5510  
uline.com

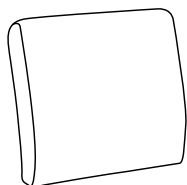


## TOOL INCLUDED



Allen Wrench

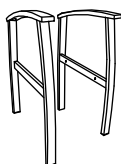
## PARTS



Back Cushion x 1



Seat Cushion x 1

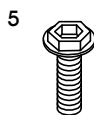


Side Frame x 2

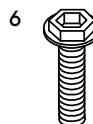


Steel Frame x 1

### Hardware Kit



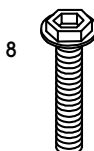
Screw x 6  
5/16 x 1 1/4"



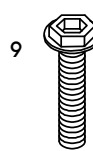
Screw x 4  
5/16 x 1 1/2"



Washer x 10  
22 x 10 x 2 mm

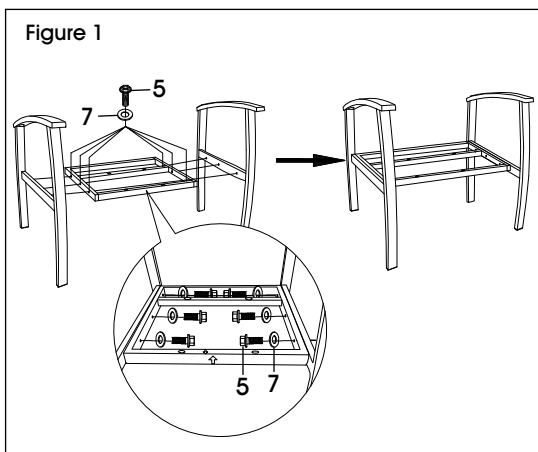


Screw x 2  
1/4 x 2 1/4"



Screw x 2  
1/4 x 1 3/4"

## ASSEMBLY

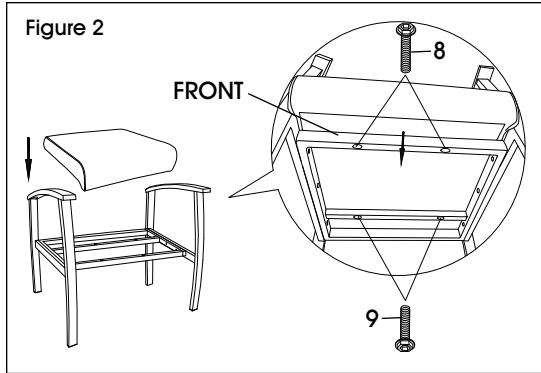


1. Align holes on inside of side frame with holes on outside of steel frame. Attach using three 5/16 x 1 1/4" screws (5) and three 22 x 10 x 2 mm washers (7) per side. (See Figure 1)

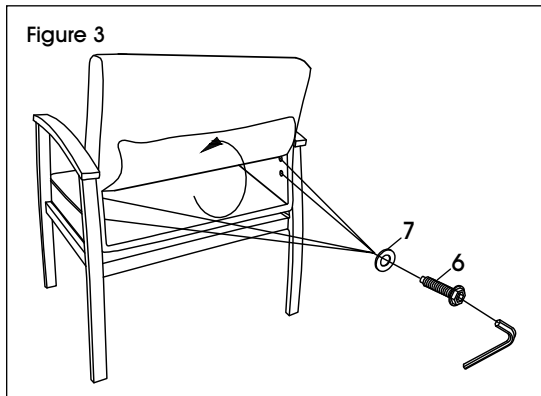


**NOTE: Do not tighten screws until the very end.**


## ASSEMBLY CONTINUED




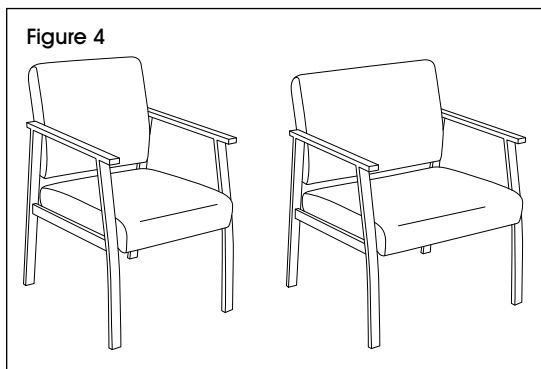
2. Attach seat cushion to steel frame using two  $1/4 \times 2\frac{1}{4}$ " screws (8) and two  $1/4 \times 1\frac{3}{4}$ " screws (9). Tighten using Allen wrench. (See Figure 2)



3. Lift flap on backside of back cushion and attach back cushion to side frame using four  $22 \times 10 \times 2$  mm washers (7) and four  $5/16 \times 1\frac{1}{2}$ " screws (6). (See Figure 3)

 **NOTE:** While attaching back cushion, pressure may need to be applied toward side frame to fully insert the screws.

 **NOTE:** Do not fully tighten the screws until the entire back cushion has been loosely attached



4. Tighten all screws fully using Allen wrench. Re-attach flap on backside of back cushion using pre-assembled hook and loop connection. Chair is now fully assembled. (See Figure 4)

**ULINE**

1-800-295-5510

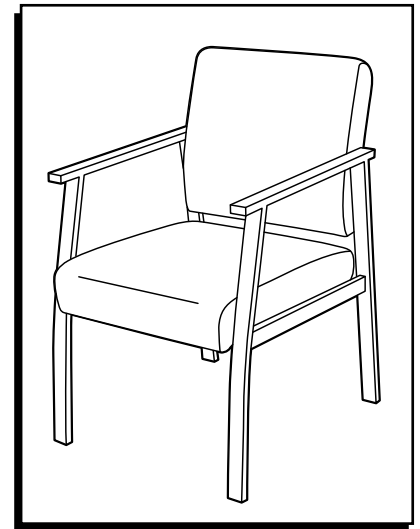
uline.com

**ULINE** H-9131, H-9132

# SILLA PARA VISITAS DE COLECCIÓN URBANA

800-295-5510

uline.mx

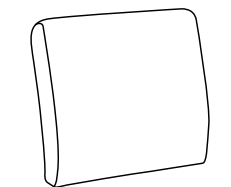


## HERRAMIENTA INCLUIDA



Llave Allen

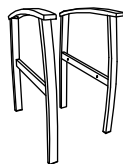
## PARTES



1 Respaldo Acojinado



1 Asiento Acojinado

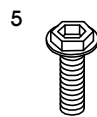


2 Armazones Laterales

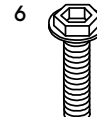


1 Armazón de Acero

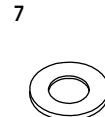
### Kit de Tornillería



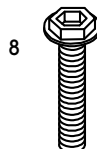
6 Tornillos  
5/16 x 1 1/4"



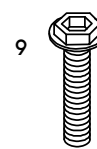
4 Tornillos  
5/16 x 1 1/2"



10 Rondanas  
22 x 10 x 2 mm

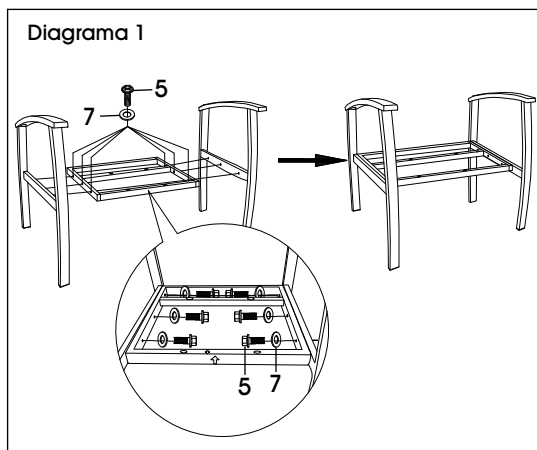


2 Tornillos  
1/4 x 2 1/4"



2 Tornillos  
1/4 x 1 3/4"

## ENSAMBLE

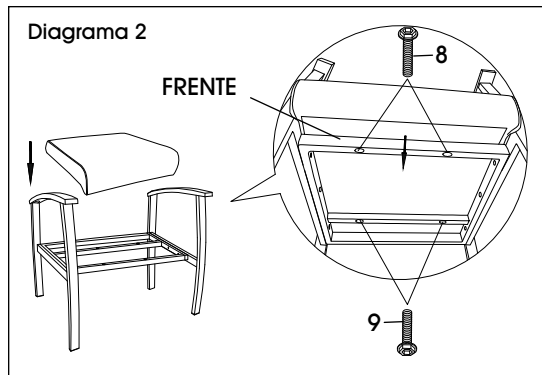


1. Alinee los orificios interiores del armazón lateral con los orificios exteriores del armazón de acero. Una las piezas utilizando tres tornillos de 5/16 x 1 1/4" (5) y tres rondanas de 22 x 10 x 2 mm (7) por lado. (Vea Diagrama 1)

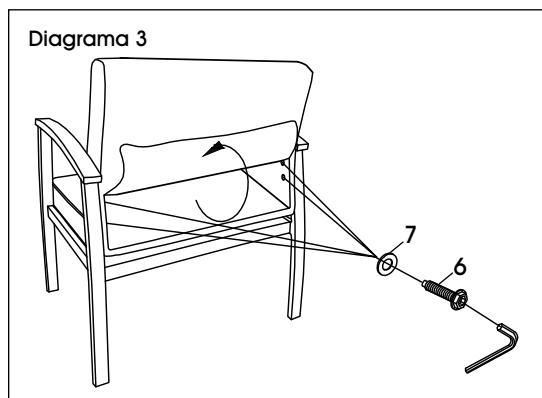


**NOTA:** No apriete los tornillos hasta el final.

## CONTINUACIÓN DEL ENSAMBLE



2. Una el asiento acojinado al armazón de acero utilizando dos tornillos de  $1/4 \times 2\frac{1}{4}$ " (8) y dos tornillos de  $1/4 \times 1\frac{3}{4}$ " (9). Apriete con la llave Allen. (Vea Diagrama 2)



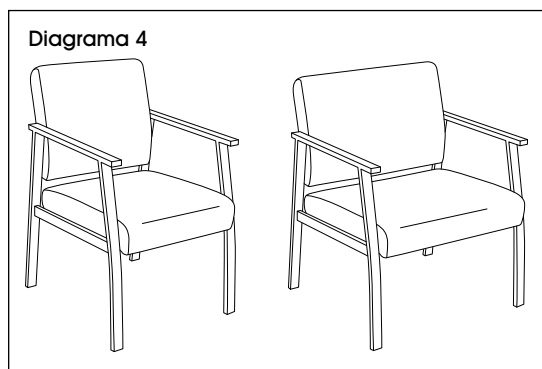
3. Levante la cubierta en la parte posterior del respaldo acojinado y una el respaldo al armazón lateral utilizando cuatro rondanas de  $22 \times 10 \times 2$  mm (7) y cuatro tornillos de  $5/16 \times 1\frac{1}{2}$ " (6). (Vea Diagrama 3)



**NOTA:** Al fijar el respaldo acojinado, es posible que se necesite aplicar presión hacia el armazón lateral para insertar por completo los tornillos.



**NOTA:** No apriete los tornillos hasta no haberlos colocado todos en el respaldo acojinado.



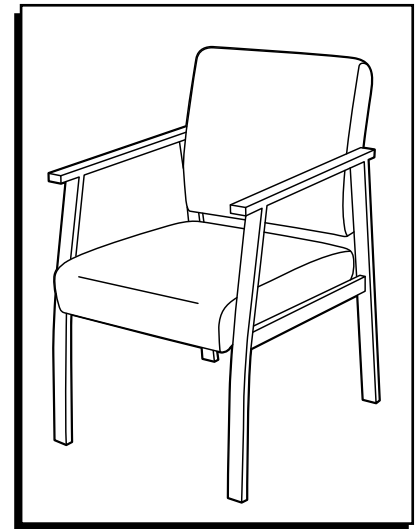
4. Apriete completamente los tornillos utilizando la llave Allen. Fije nuevamente la cubierta en la parte posterior del respaldo acojinado utilizando el gancho y felpa unidos. La silla quedó ensamblada por completo. (Vea Diagrama 4)

**ULINE**

800-295-5510  
uline.mx

**ULINE** H-9131, H-9132  
**DOWNTOWN – CHAISE**  
**POUR VISITEUR**

1-800-295-5510  
 uline.ca

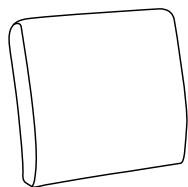


**OUTIL INCLUS**

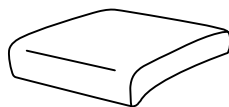


Clé Allen

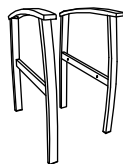
**PIÈCES**



Dossier x 1



Siège x 1

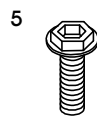


Cadre latéral x 2



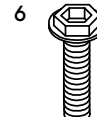
Cadre en acier x 1

Matériel d'installation



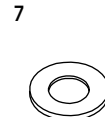
5

Vis x 6  
 5/16 x 1 1/4 po



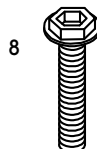
6

Vis x 4  
 5/16 x 1 1/2 po



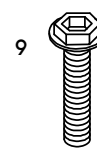
7

Rondelle x 10  
 22 x 10 x 2 mm



8

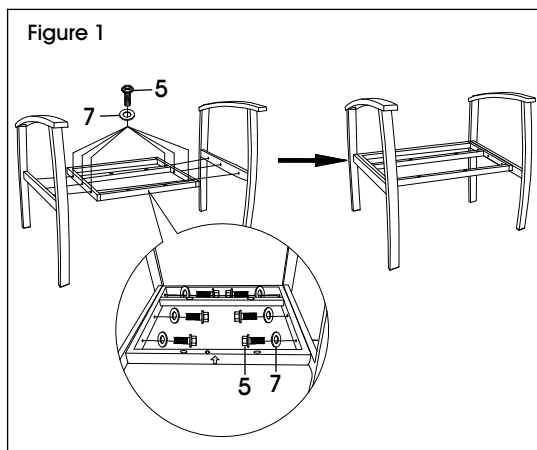
Vis x 2  
 1/4 x 2 1/4 po



9

Vis x 2  
 1/4 x 1 3/4 po

**MONTAGE**

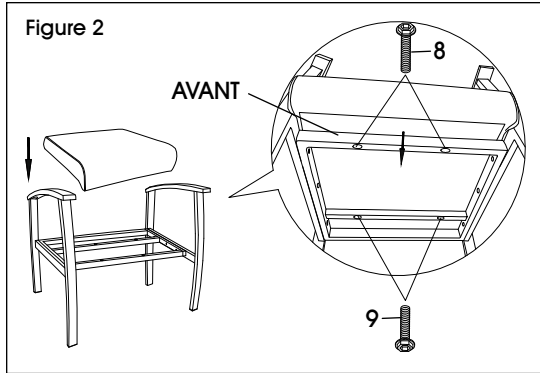


1. Alignez les trous situés sur la face intérieure du cadre latéral sur les trous extérieurs du cadre en acier. Fixez le tout à l'aide de trois vis de 5/16 x 1 1/4 po (5) et trois rondelles de 22 x 10 x 2 mm (7) par face. (Voir Figure 1)

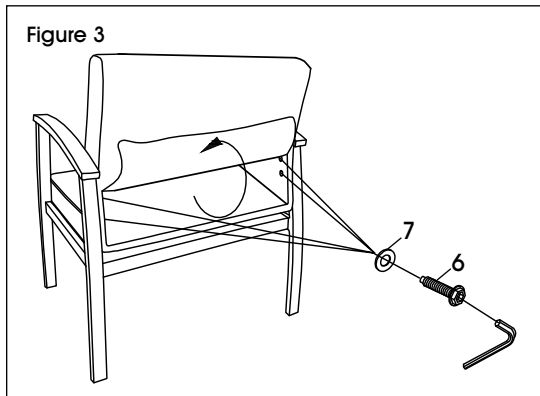


**REMARQUE :** Le serrage des vis s'effectue à la fin.

## MONTAGE SUITE



1. Fixez le siège au cadre en acier à l'aide de deux vis de  $1/4 \times 2 \frac{1}{4}$  po (8) et deux vis de  $1/4 \times 1 \frac{3}{4}$  po (9). Serrez à l'aide de la clé Allen. (Voir Figure 2)



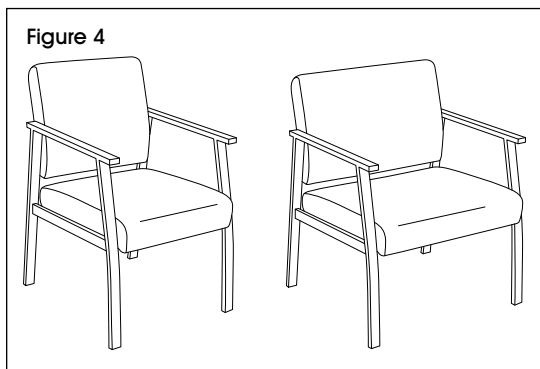
2. Soulevez le rabat situé à l'arrière du dossier et attachez le dossier au cadre latéral à l'aide de quatre rondelles de  $22 \times 10 \times 2$  mm (7) et de quatre vis de  $5/16 \times 1 \frac{1}{2}$  po (6). (Voir Figure 3)



**REMARQUE :** En fixant le dossier, il peut être nécessaire d'exercer une pression sur le cadre latéral afin de bien insérer les vis.



**REMARQUE :** Le serrage complet des vis ne s'effectuera qu'une fois le dossier fixé en place de façon lâche.



3. Serrez toutes les vis à l'aide de la clé Allen. Rattachez le rabat situé à l'arrière du dossier à l'aide du système de fermeture autoagrippante préassemblé. Le montage de la chaise est maintenant complété. (Voir Figure 4)

**ULINE**

1-800-295-5510  
uline.ca