

ULINE

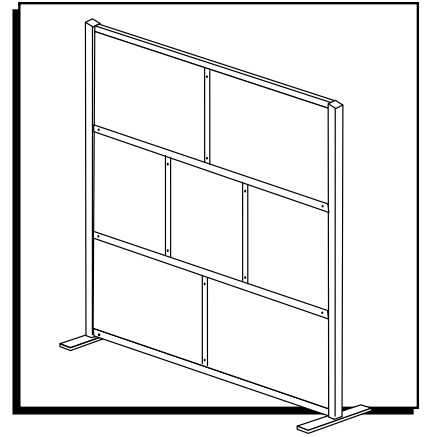
DOWNTOWN COLLECTION

ROOM DIVIDERS – 78" AND 80"

1-800-295-5510

uline.com

Para Español, vea páginas 6-10.
Pour le français, consulter les pages 11-18.



TOOLS INCLUDED



Allen Wrench



Wrench
(Mobile Divider Only)

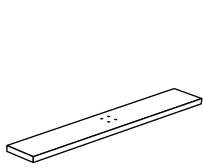


Rubber Mallet
(optional)

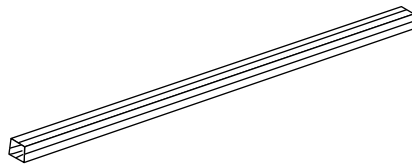


Two Person Assembly

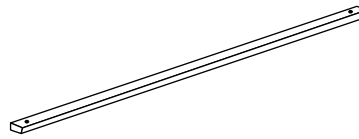
STARTER DIVIDER PARTS



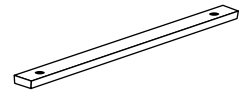
Steel Foot x 2



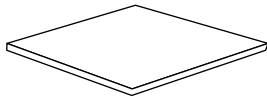
Post x 2



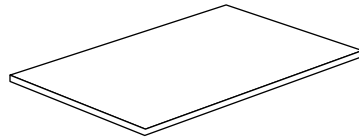
Horizontal Bar with Locks x 4



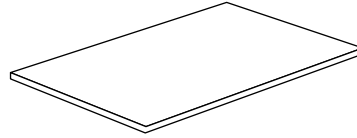
Vertical Bar with Locks
x 4



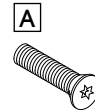
Small Laminate Panel x 3



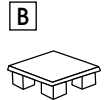
Large Laminate Panel x 2



Acrylic Panel x 2



Bolt x 8

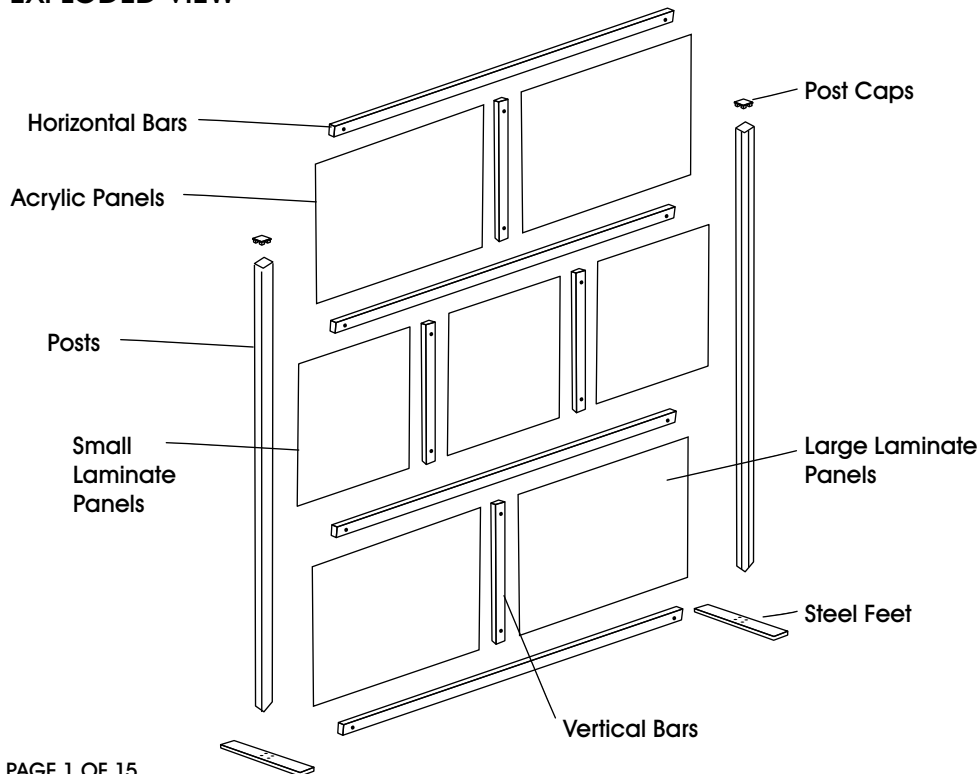


Post Cap x 2

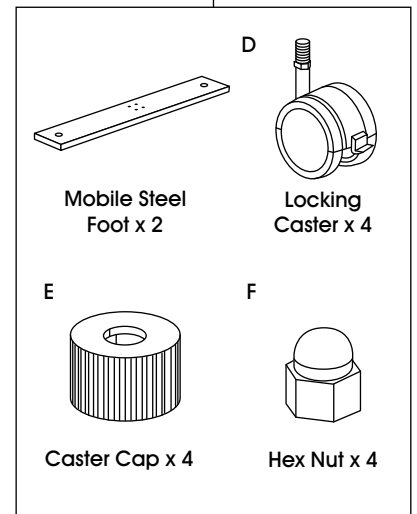


Bolt Cover x 16

EXPLODED VIEW



Mobile Divider Parts (Optional)



STARTER DIVIDER ASSEMBLY

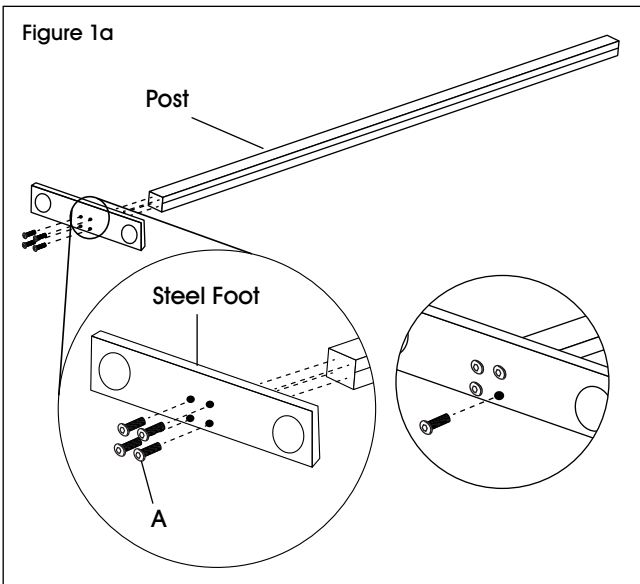
NOTE: Place all laminate panels on a clean, smooth surface to prevent scratches.

NOTE: Count and inspect all pieces before disposing of any carton or packing materials.

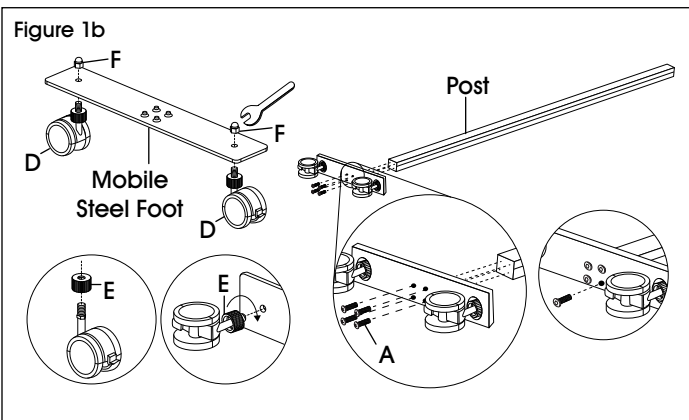
STOP If assembling a mobile divider, follow starter divider assembly below. Casters will be attached at the start of assembly.

STOP If using add-on dividers, the starter divider must be assembled first. The add-on dividers can then be assembled and connected to the starter divider. See page 5 for add-on assembly.

1a. For stationary divider, insert four bolts (A) through underside of steel foot and attach to post. Tighten using Allen wrench. Repeat for other steel foot and post. (See Figure 1a)



1b. For mobile divider, attach two locking casters (D) to underside of mobile steel foot using caster cap (E) and hex nut (F). Tighten using open end wrench. Insert four screws (A) through underside of mobile steel foot and attach to post. Tighten using allen wrench. Repeat for other mobile steel foot and post. (See Figure 1b)

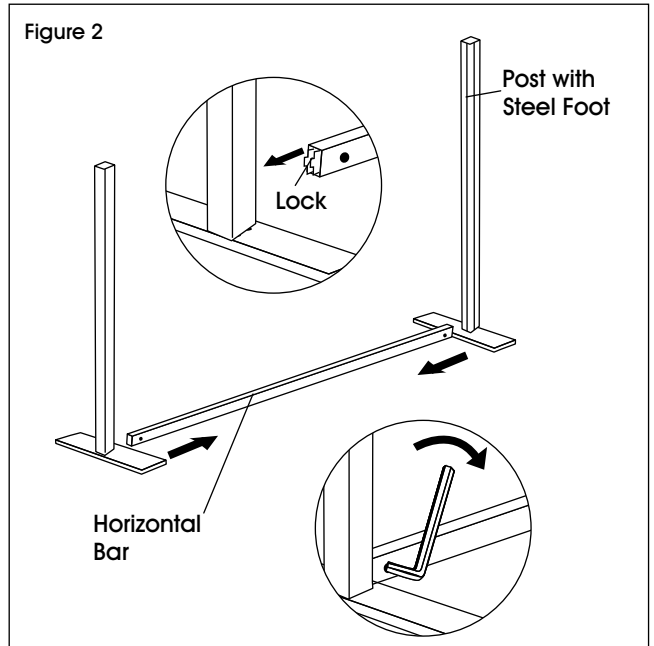


NOTE: Assembly for stationary and mobile dividers is the same for remaining steps. Casters are not shown in any of the remaining figures.

2. Using two people, stand posts upright. Place horizontal bar between posts. Insert lock on end of horizontal bar into channel on post. Tighten locks using Allen wrench. Repeat for opposite end. (See Figure 2)


NOTE: Steel feet should be facing inward for improved stability.

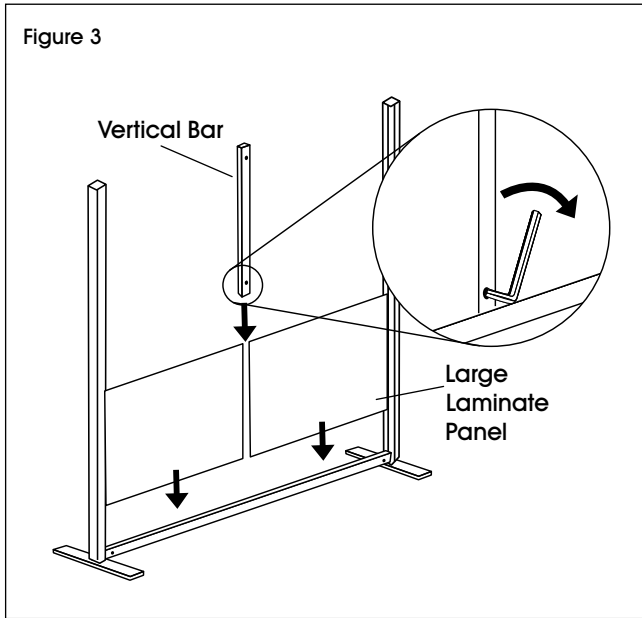
NOTE: Locks are built into the ends of the horizontal and vertical bars. Locks will require approximately a 1/2 turn in order to engage the lock and connect bars and posts.



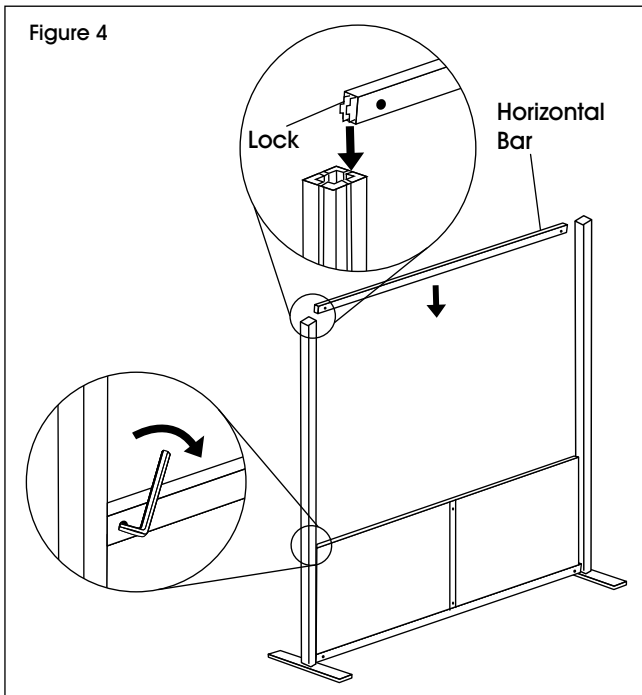
STARTER DIVIDER ASSEMBLY CONTINUED

- Using two people, place large laminate panels within frame and slide vertical bar over large laminate panels. Tighten bottom lock using Allen wrench. (See Figure 3)

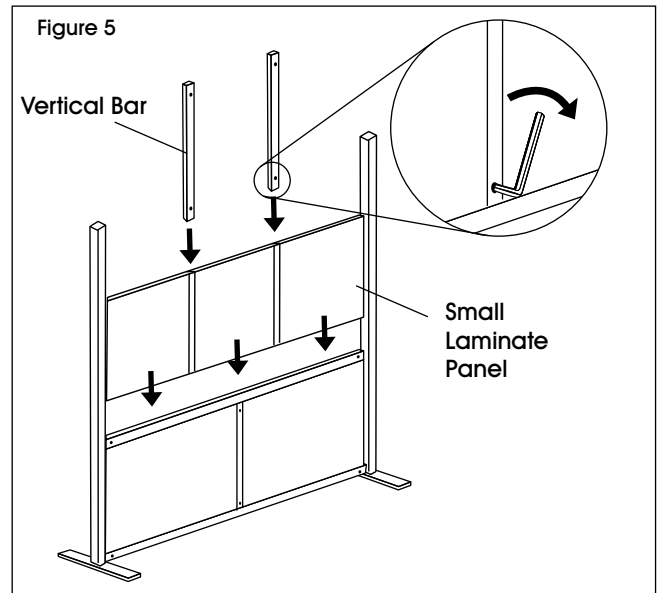
 **NOTE:** Ensure bolt heads are facing the same direction when inserting the horizontal and vertical bars through remainder of assembly.



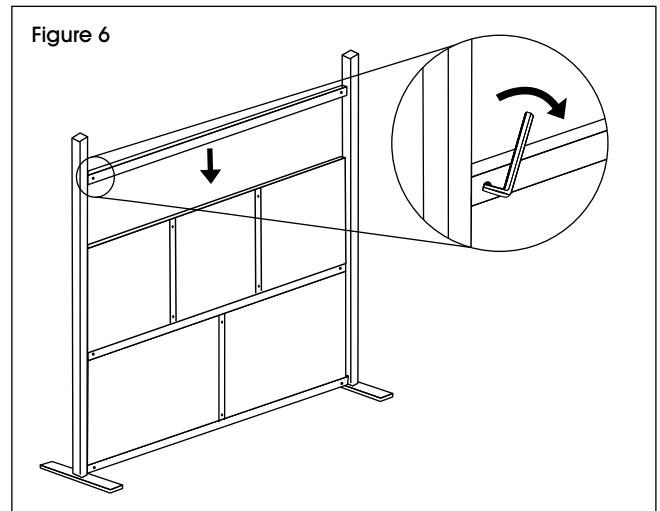
- Starting from the top of posts, insert horizontal bar between posts and slide it onto bottom row of panels. Tighten locks using Allen wrench. (See Figure 4)



- Using two people, place small laminate panels within frame and slide vertical bars over small laminate panels. Tighten bottom locks using Allen wrench. (See Figure 5)



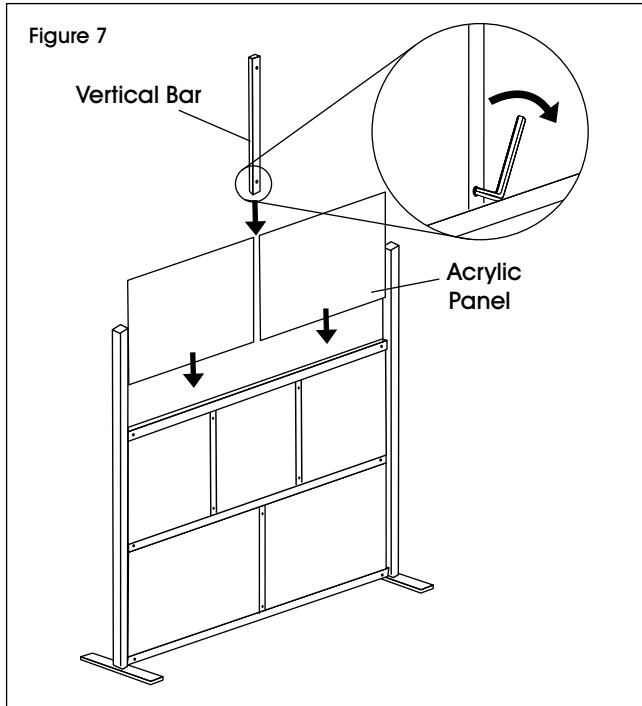
- Insert horizontal bar between posts and slide onto top row of panels. Tighten locks using Allen wrench. (See Figure 6)



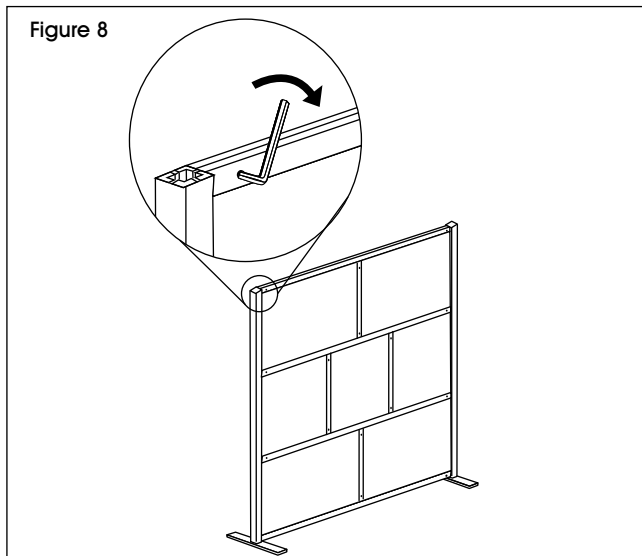
STARTER DIVIDER ASSEMBLY CONTINUED

7. Using two people, place acrylic panels within frame and slide vertical bar over acrylic panels. Tighten bottom lock using Allen wrench. (See Figure 7)

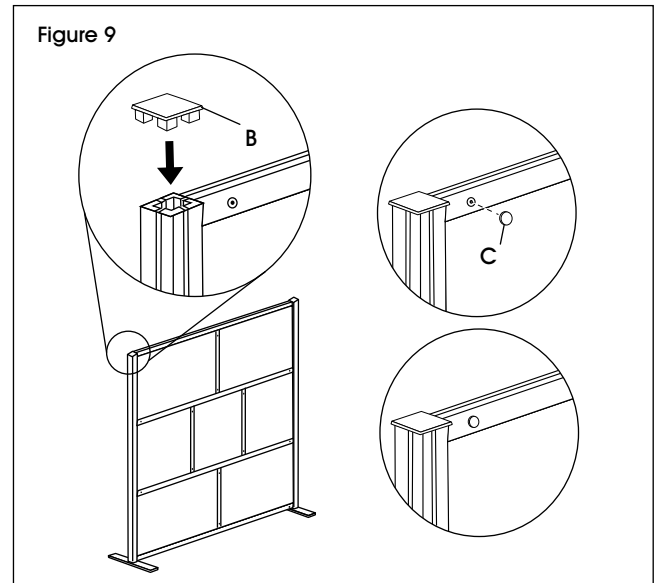
 **NOTE:** Acrylic panels are covered with a protective film. Peel off film before inserting panels into frame.




8. Insert horizontal bar between posts and slide onto top row of panels. Tighten locks using Allen wrench. (See Figure 8)

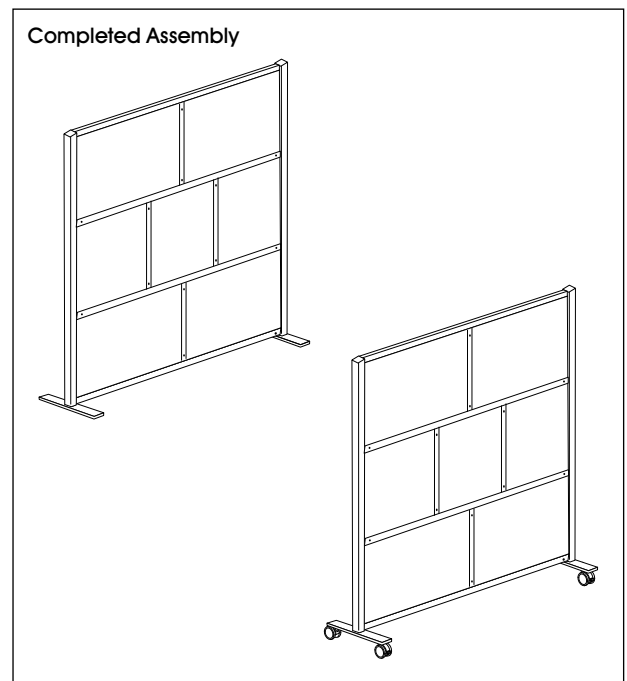


9. Insert post cap (B) into top of post. If necessary, gently tap post cap (B) with a rubber mallet to insert fully. Repeat on opposite end. (See Figure 9)

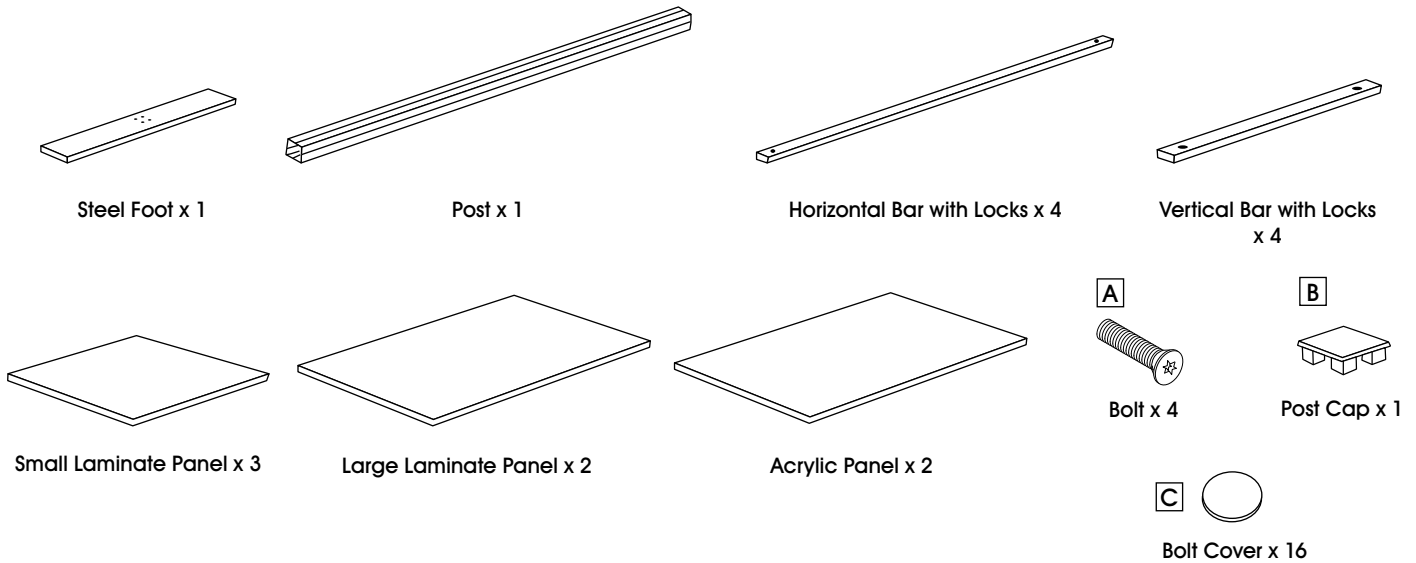


10. Apply screw covers (C) to horizontal and vertical bars. (See Figure 9)


 **NOTE:** Two steel feet will go unused if a mobile divider was assembled. These can be discarded.



ADD-ON DIVIDER PARTS




ADD-ON DIVIDER ASSEMBLY

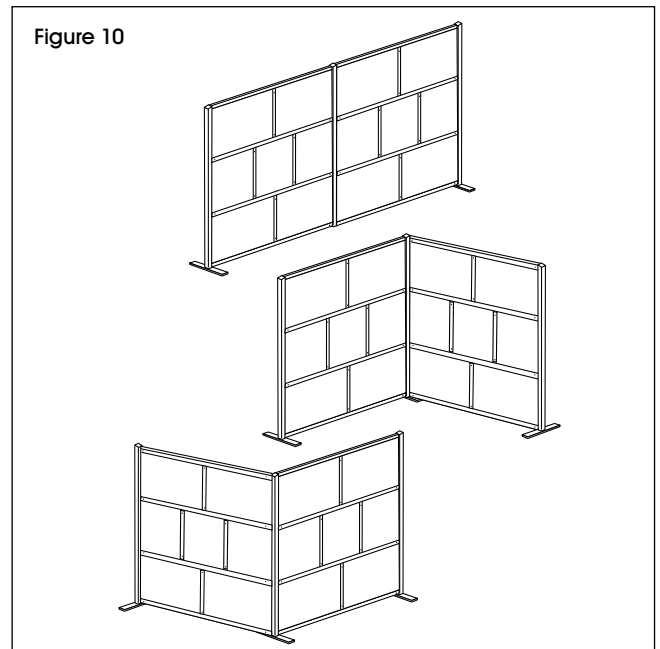
 **NOTE:** If purchased an add-on divider, it will be connected to one of the starter divider's posts.

 **NOTE:** Add-on dividers cannot be mobile.

1. Position the starter divider in the desired end location before connecting the add-on divider.
2. Decide which direction the add-on divider will stem from the starter divider. The posts have a four-way connection to create straight walls and corners. (See Figure 10)
3. Repeat steps 1-10 to assemble the add-on divider and connect it to the starter divider using one of the posts.

 **NOTE:** Add-on dividers include an adjustable leveling glide that can be used in place of a steel foot in the center.

4. If additional add-on dividers will be connected, repeat steps 1-10 for each add-on divider.



ULINE

1-800-295-5510
uline.com

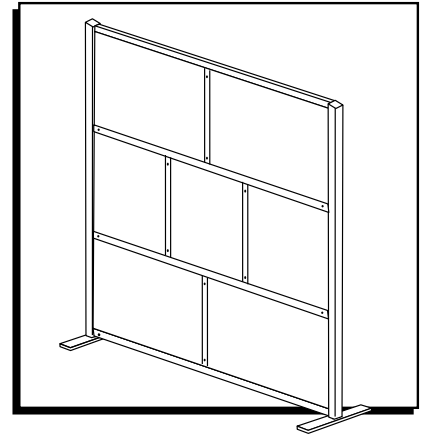
ULINE

COLECCIÓN URBANA

MAMPARAS DIVISORIAS – 78" Y 80"

800-295-5510

uline.mx



HERRAMIENTA INCLUIDA



Llave Allen



Llave
(Solo para Mampara Móvil)

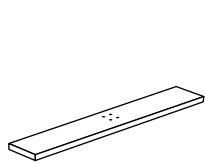


Mazo de Caucho
(opcional)

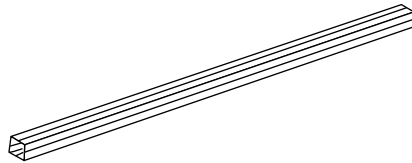


Armar Entre Dos Personas

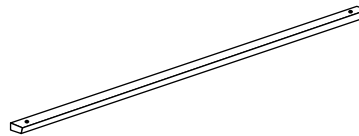
PARTES DE LAS MAMPARAS BÁSICAS



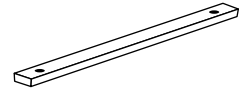
2 Patas de Acero



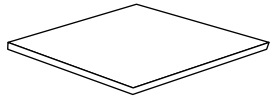
2 Postes



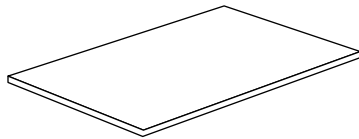
4 Barras Horizontales con Seguros



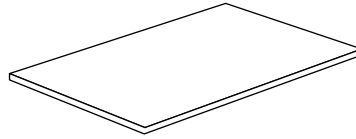
4 Barras Verticales con Seguros



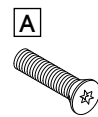
3 Paneles Laminados Chicos



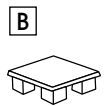
2 Paneles Laminados Grandes



2 Paneles de Acrílico



8 Pernos

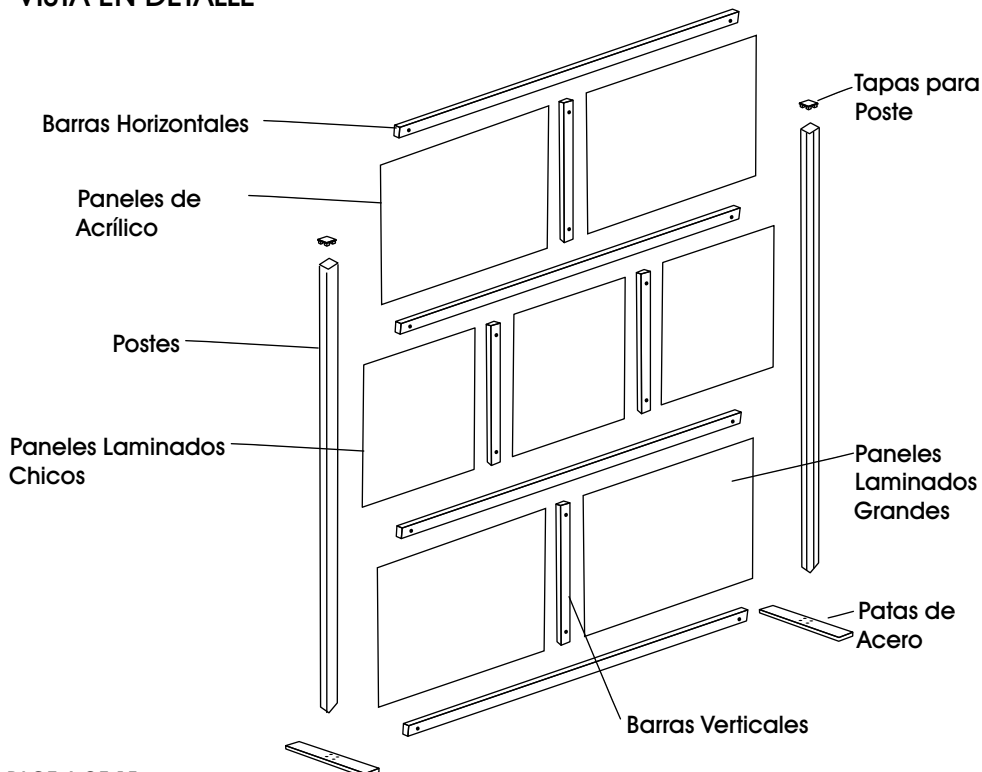


2 Tapas para Postes

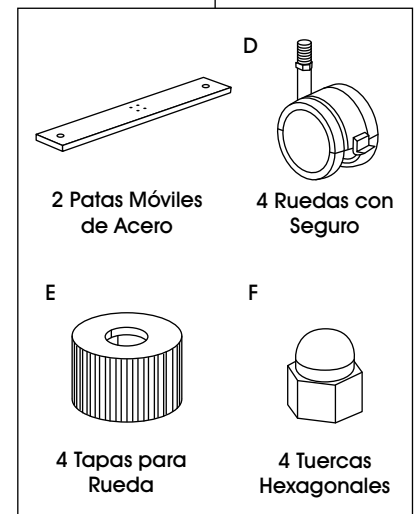


16 Tapas para Pernos


VISTA EN DETALLE




Partes de la Mampara Móvil (Opcional)




ENSAMBLE DE LAS MAMPARAS BÁSICAS

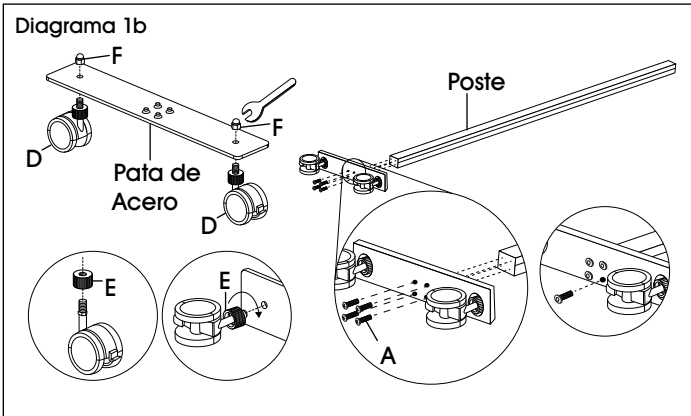
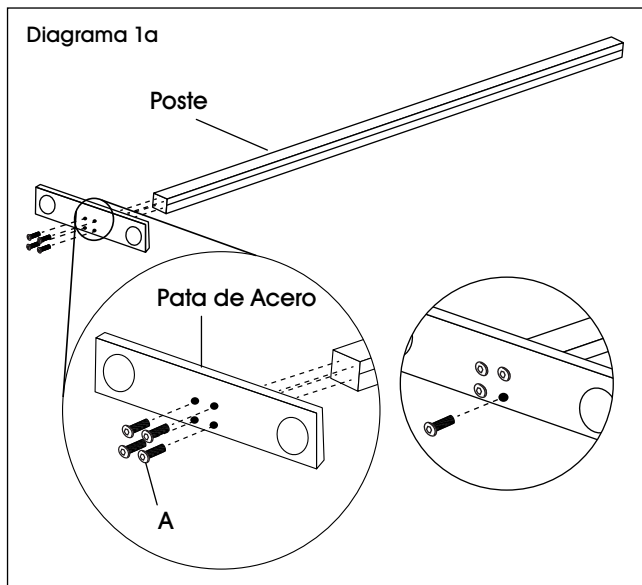
 **NOTA:** Coloque todos los paneles laminados sobre una superficie limpia y lisa para evitar rayones.

 **NOTA:** Cuente e inspeccione todas las piezas antes de desechar cualquier caja o material de empaque.


 Si está ensamblando una mampara móvil, siga el ensamble de la mampara básica a continuación. Las ruedas se colocarán al iniciar el ensamble.

 Si utiliza mamparas complementarias, primero deberá ensamblar la mampara básica. Las mamparas complementarias podrán entonces ensamblarse y conectarse a la mampara básica. Vea la página 10 para el ensamble complementario.

1a. Para una mampara fija, inserte cuatro pernos (A) a través de la parte inferior de la pata de acero y fíjela al poste. Apriete con la llave Allen. Repita la operación para la otra pata de acero y poste. (Vea Diagrama 1a)




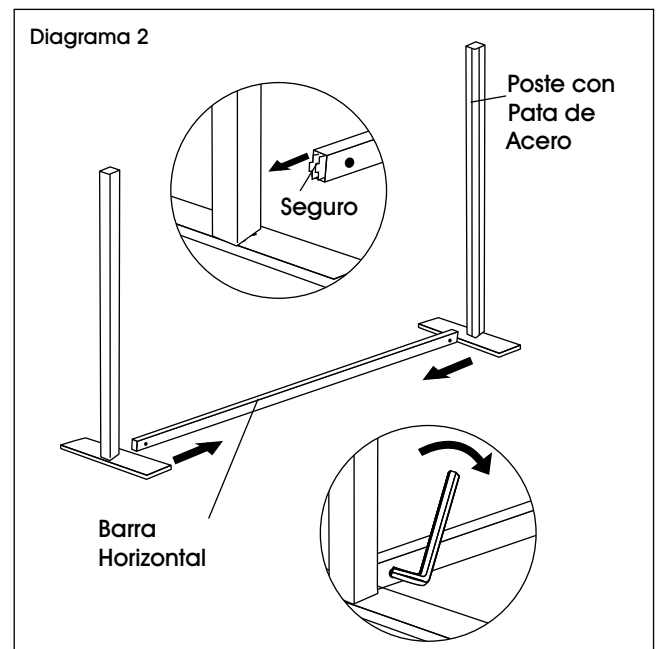
1b. Para una mampara móvil, fije dos ruedas con seguro (D) a la parte inferior de la pata móvil de acero con una tapa para rueda (E) y una tuerca hexagonal (F). Apriete con la llave de tuercas. Inserte cuatro pernos (A) por la parte inferior de la pata móvil de acero y fije al poste. Apriete con la llave Allen. Repita la operación para la otra pata móvil de acero y poste. (Vea Diagrama 1b)

 **NOTA:** El ensamble de las mamparas fijas y móviles es igual para los pasos restantes. Las ruedas no se muestran en los siguientes diagramas.

2. Entre dos personas pongan los postes de pie. Coloque la barra horizontal entre los postes. Inserte el seguro en el extremo de la barra horizontal dentro del canal del poste. Apriete los seguros con la llave Allen. Repita la operación en el extremo opuesto. (Vea Diagrama 2)


 **NOTA:** Las patas de acero deben apuntar hacia adentro para mejorar la estabilidad.

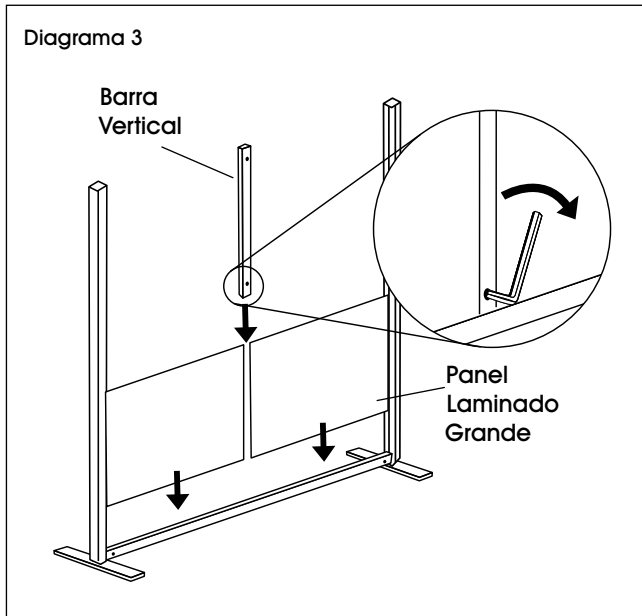
 **NOTA:** Los seguros están integrados en los extremos de las barras horizontales y verticales. Los seguros requieren aproximadamente medio giro para poder activar el seguro y así conectar las barras y los postes.



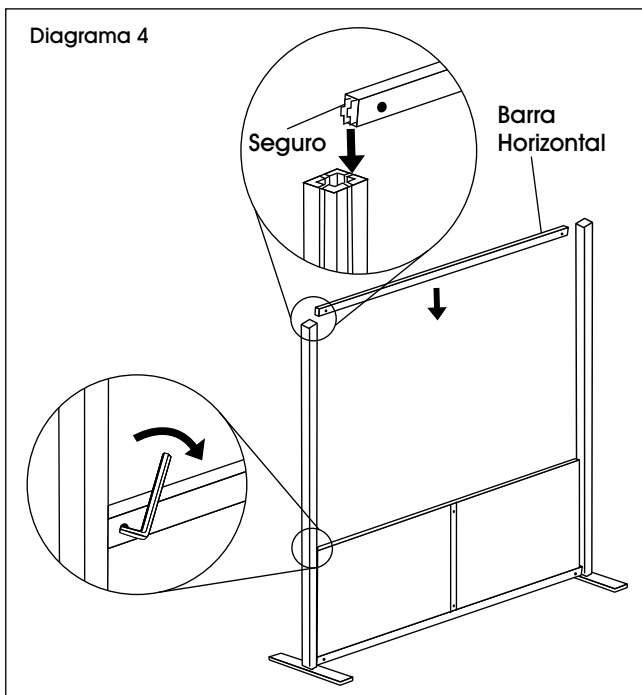
CONTINUACIÓN DEL ENSAMBLE DE LAS MAMPARAS BÁSICAS

- Entre dos personas coloquen los paneles laminados grandes dentro del armazón y deslice la barra vertical sobre dichos paneles. Apriete los seguros inferiores usando la llave Allen. (Vea Diagrama 3)

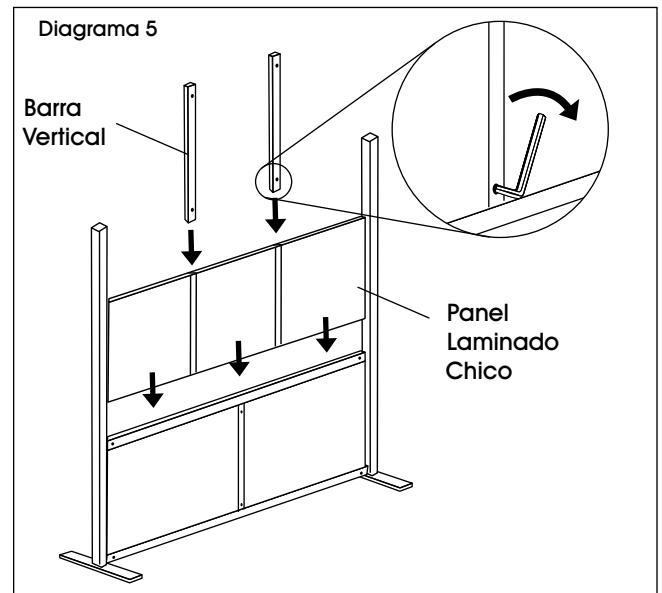
 **NOTA:** Asegúrese de que las cabezas de los pernos apunten al mismo lado cuando inserte las barras horizontales y verticales durante el resto del ensamble.



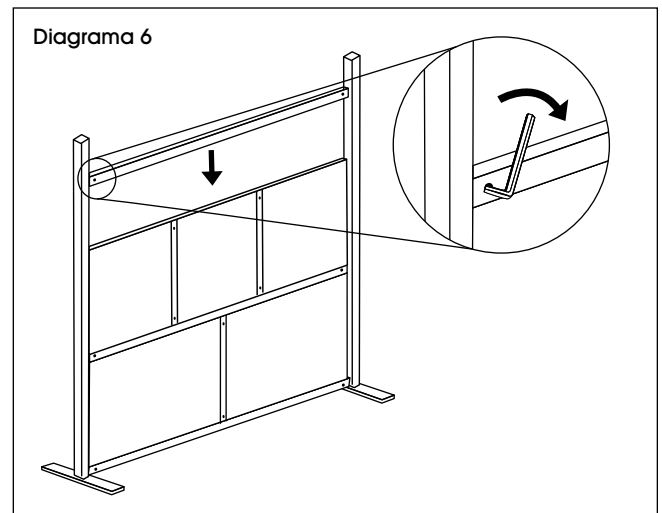
- Comenzando con la parte superior de los postes, inserte la barra horizontal entre los postes y deslícela hasta la hilera inferior de los paneles. Apriete los seguros con la llave Allen. (Vea Diagrama 4)



- Entre dos personas coloquen los paneles laminados chicos dentro del armazón y deslice las barras verticales sobre dichos paneles. Apriete los seguros inferiores usando la llave Allen. (Vea Diagrama 5)




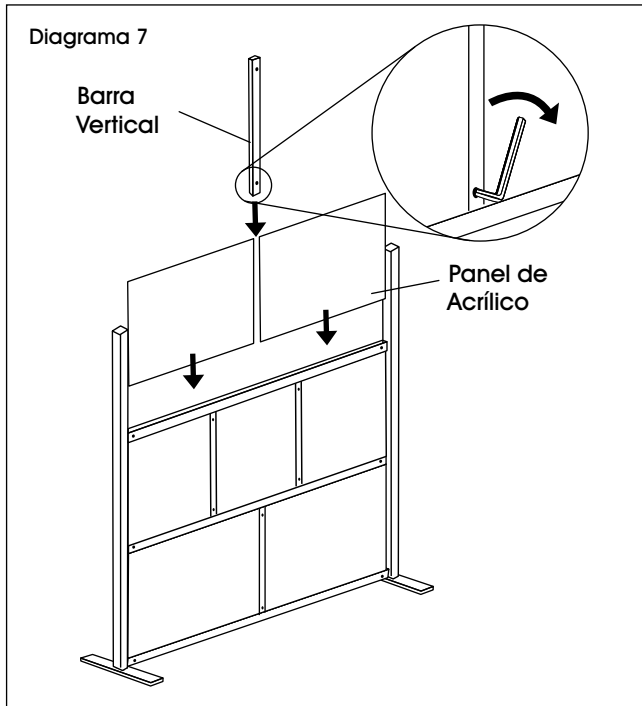
- Inserte la barra horizontal entre los postes y deslícela hasta la hilera superior de los paneles. Apriete los seguros con la llave Allen. (Vea Diagrama 6)



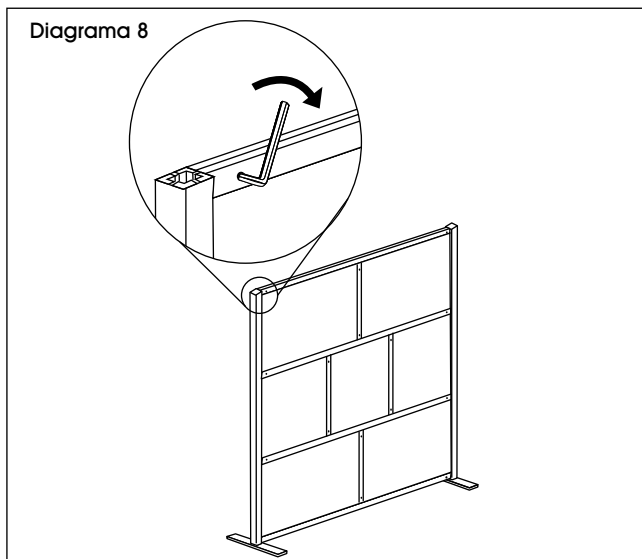
CONTINUACIÓN DEL ENSAMBLE DE LAS MAMPARAS BÁSICAS

7. Entre dos personas coloquen los paneles de acrílico dentro del armazón y deslice las barras verticales sobre dichos paneles. Apriete los seguros inferiores usando la llave Allen. (Vea Diagrama 7)

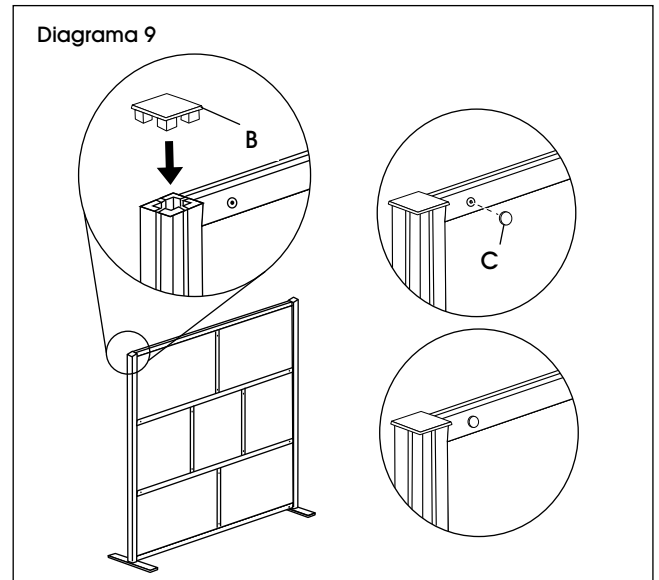
 **NOTA:** Los paneles de acrílico están recubiertos con una película protectora. Despéguela antes de insertar los paneles en el armazón.




8. Inserte la barra horizontal entre los postes y deslícela hasta la hilera superior de los paneles. Apriete los seguros con la llave Allen. (Vea Diagrama 8)

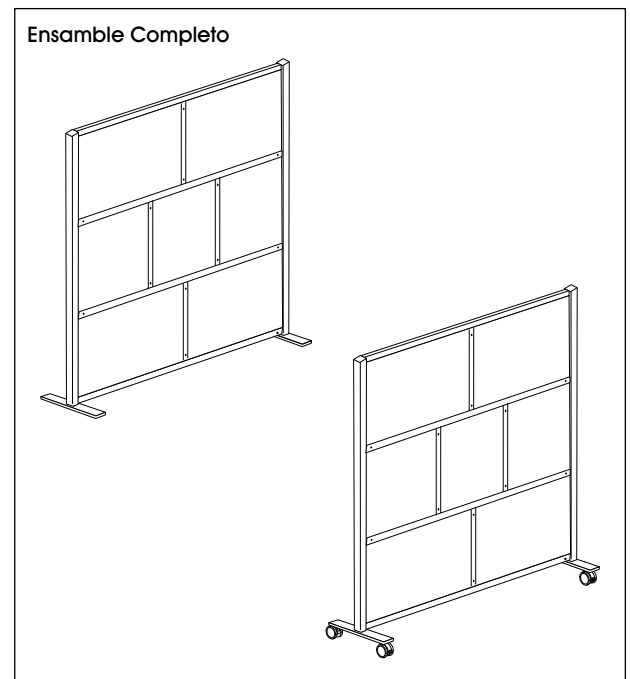


9. Inserte la tapa para poste (B) en la parte superior del poste. Si es necesario, golpéela ligeramente con un mazo de caucho para insertarla por completo. Repita la operación en el extremo opuesto. (Vea Diagrama 9)

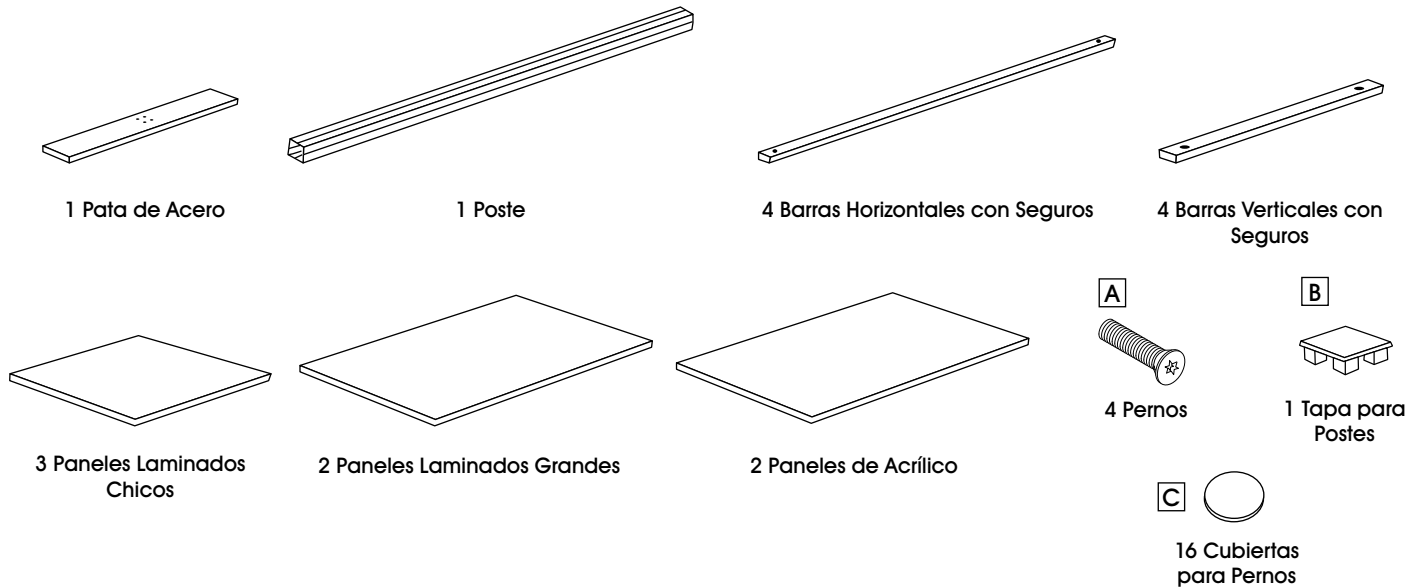


10. Aplique las cubiertas para pernos (C) a las barras horizontales y verticales. (Vea Diagrama 9)

 **NOTA:** Se pueden desechar las dos patas de acero que no se usarán al ensamblar una mampara móvil.



PARTES DE LAS MAMPARAS COMPLEMENTARIAS



CONTINUACIÓN DEL ENSAMBLE DE LAS MAMPARAS COMPLEMENTARIAS



NOTA: Si adquiere una mampara complementaria, esta se va a conectar a uno de los postes de las mamparas básicas.



NOTA: Las mamparas complementarias no pueden ser móviles.

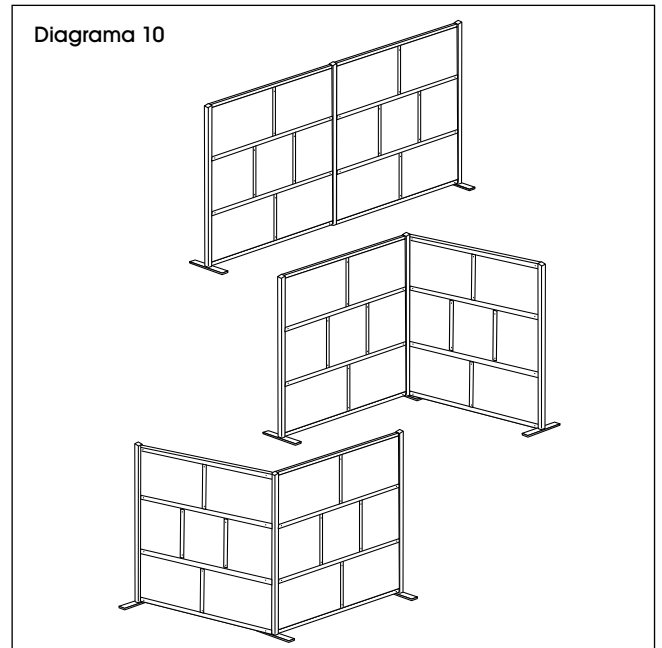
1. Coloque la mampara básica en la ubicación deseada del extremo antes de conectar la mampara complementaria.
2. Decida en cuál dirección de la mampara complementaria estará el eje de la mampara básica. Los postes tienen una conexión a cuatro lados para formar paredes y esquinas rectas. (Vea Diagrama 10)
3. Repita los pasos 1-10 para ensamblar la mampara complementaria y conéctela a la básica utilizando uno de los postes.



NOTA: Las mamparas complementarias incluyen una tapa niveladora ajustable que se puede usar en lugar de la pata de acero en el centro.

4. Si va a conectar mamparas complementarias adicionales, repita los pasos 1-10 para cada mampara complementaria.

Diagrama 10



ULINE

800-295-5510
uline.mx

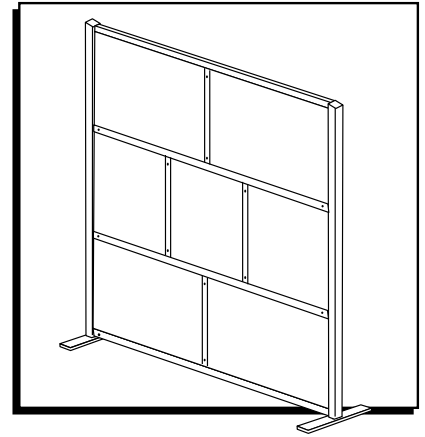
ULINE

COLLECTION DOWNTOWN

SEPARATEURS DE PIÈCES – 78 po ET 80 po

1-800-295-5510

uline.ca



OUTILS INCLUS



Clé Allen



Clé
(séparateur mobile uniquement)

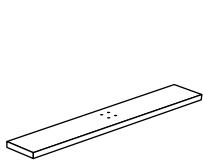


Maillet en caoutchouc
(optionnel)

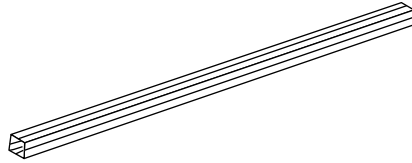


Montage à deux
personnes

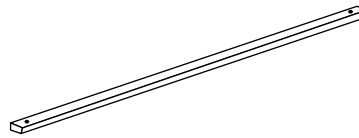
PIÈCES DU SÉPARATEUR DE BASE



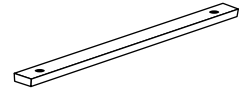
Pied en acier x 2



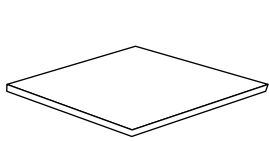
Montant x 2



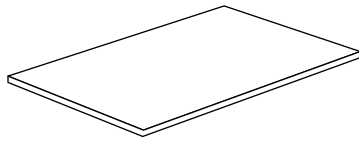
Barre horizontale avec verrous x 4



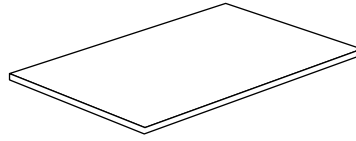
Barre verticale avec
verrous x 4



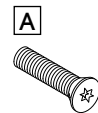
Petit panneau stratifié x 3



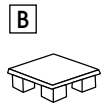
Grand panneau stratifié x 2



Panneau en acrylique x 2



Boulon x 8

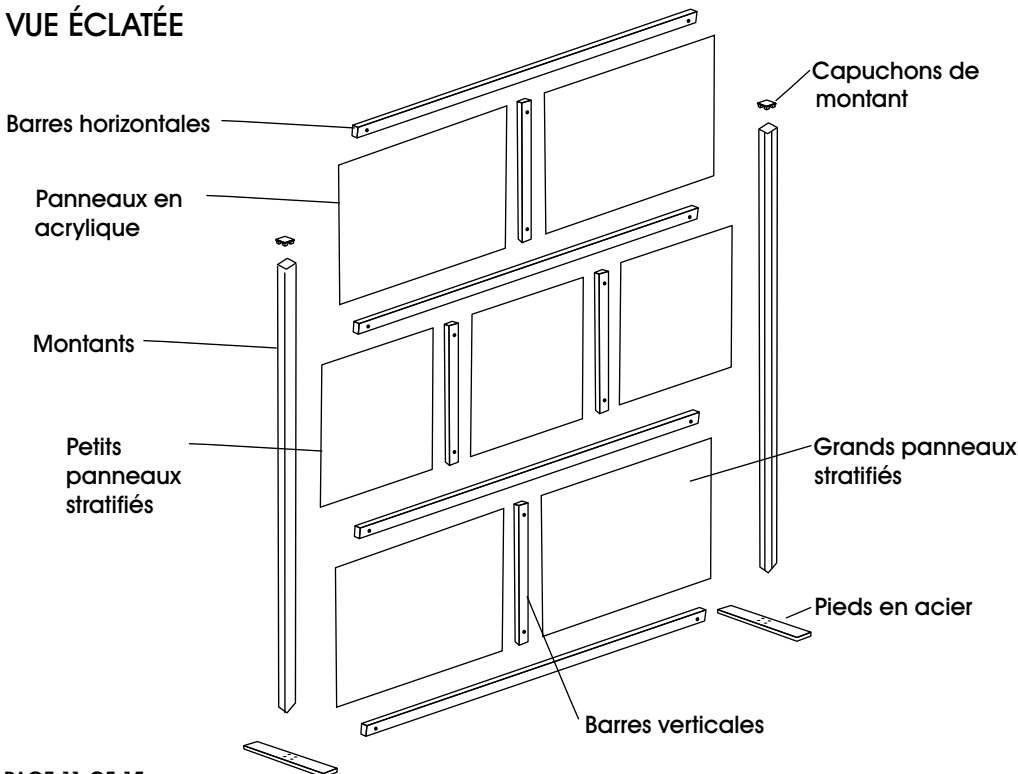


Capuchon de
montant x 2

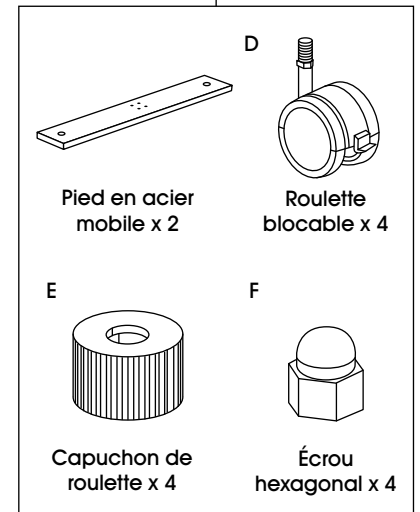


Cache pour
boulon x 16


VUE ÉCLATÉE




Pièces du séparateur mobile
(optionnel)




MONTAGE DU SÉPARATEUR DE BASE

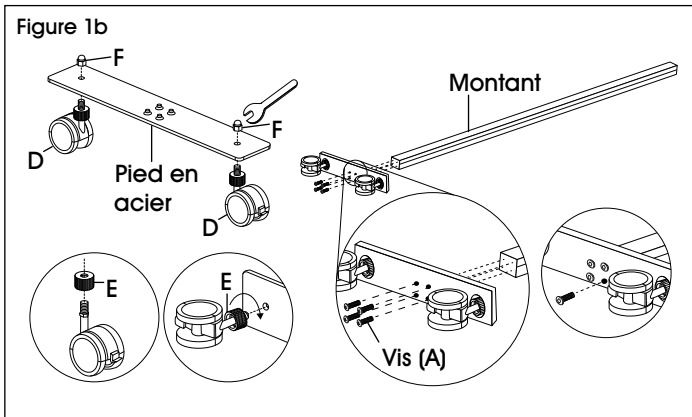
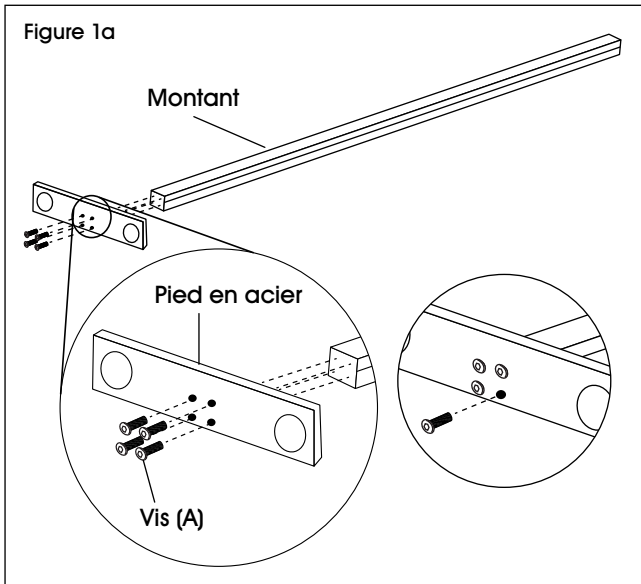
 **REMARQUE :** Placez tous les panneaux stratifiés sur une surface propre et lisse pour éviter les rayures.

 **REMARQUE :** Comptez et vérifiez toutes les pièces avant de jeter le matériel d'emballage ou le carton.


 **ARRÊT** Si vous montez un séparateur mobile, suivez le montage du séparateur de base ci-dessous. Les roulettes seront fixées au début du montage.

 **ARRÊT** Si vous utilisez des séparateurs complémentaires le séparateur de base doit être monté en premier. Les séparateurs complémentaires peuvent être ensuite montés et reliés au séparateur de base. Voir la page 15 pour le montage du séparateur complémentaire.

1a. Pour le séparateur fixe, insérez quatre boulons (A) sous le pied en acier et fixez-les au montant. Serrez avec la clé Allen. Répétez l'opération pour l'autre pied en acier et l'autre montant. (Voir Figure 1a)




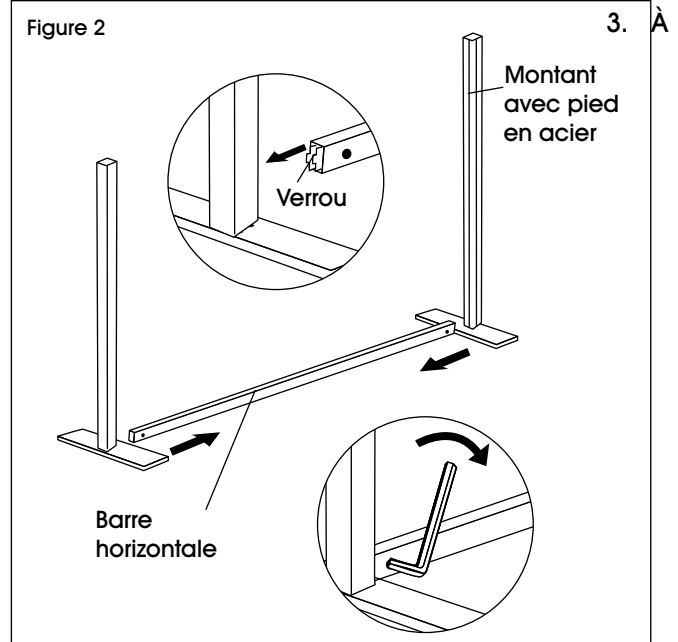
1b. Pour le séparateur mobile, fixez deux roulettes blocables (D) sous le pied en acier mobile à l'aide du capuchon de roulette (E) et de l'écrou hexagonal (F). Serrez à l'aide d'une clé à fourche. Insérez quatre boulons (A) sous le pied en acier mobile et fixez-les au montant. Serrez avec la clé Allen. Répétez l'opération pour l'autre pied en acier mobile et l'autre montant. (Voir Figure 1b)

 **REMARQUE :** Le montage des séparateurs fixes et mobiles est le même pour toutes les autres étapes. Les roulettes ne sont pas illustrées sur les autres figures.

2. À deux, placez les montants dans la position verticale. Mettez une barre horizontale entre les montants. Insérez le verrou situé à l'extrémité de la barre horizontale dans le canal du montant. Serrez les verrous avec la clé Allen. Répétez l'opération à l'autre extrémité. (Voir Figure 2)


 **REMARQUE :** Les pieds en acier doivent être tournés vers l'intérieur pour une meilleure stabilité.

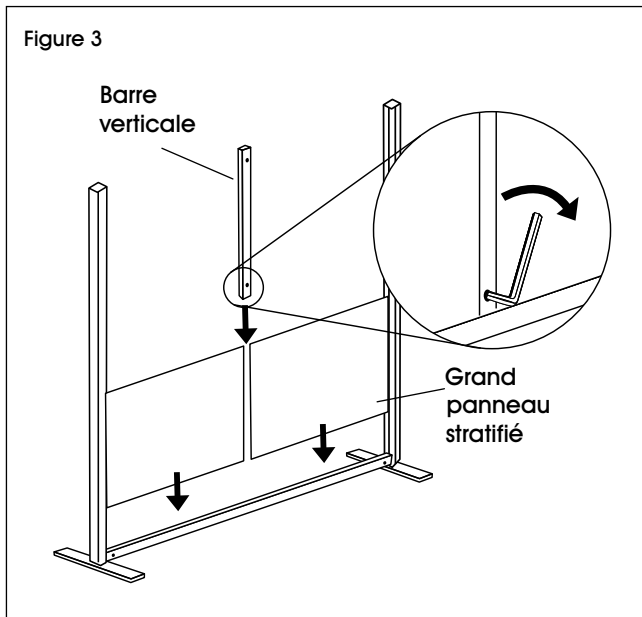
 **REMARQUE :** Les verrous sont intégrés aux extrémités des barres horizontales et verticales. Il faut environ un demi-tour pour engager le verrou et relier les barres et les montants.



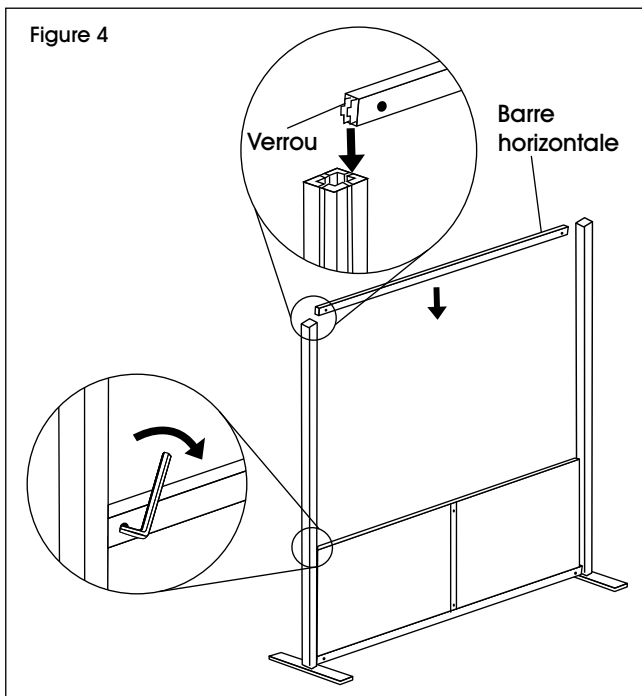
MONTAGE DU SÉPARATEUR DE BASE SUITE

deux, placez les grands panneaux stratifiés dans le cadre et faites glisser une barre verticale sur les grands panneaux stratifiés. Serrez les verrous du bas à l'aide de la clé Allen (Voir Figure 3)

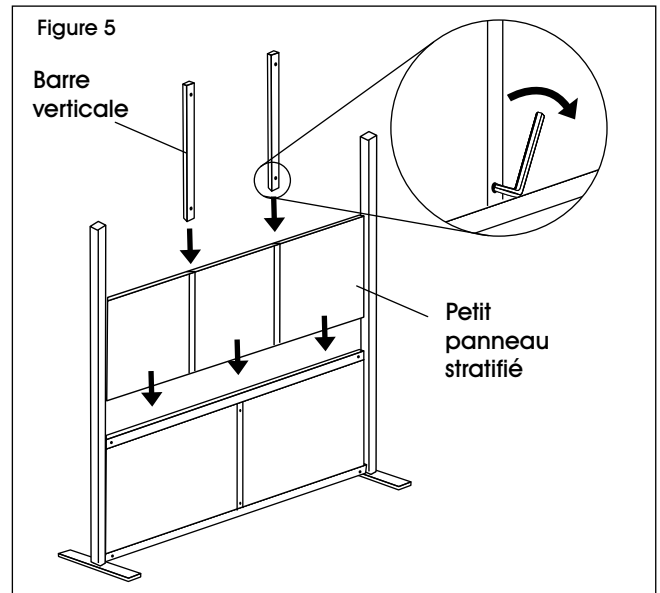
 **REMARQUE :** Assurez-vous que les têtes des boulons sont orientées dans la même direction lorsque vous insérez les barres horizontales et verticales pendant le reste du montage.



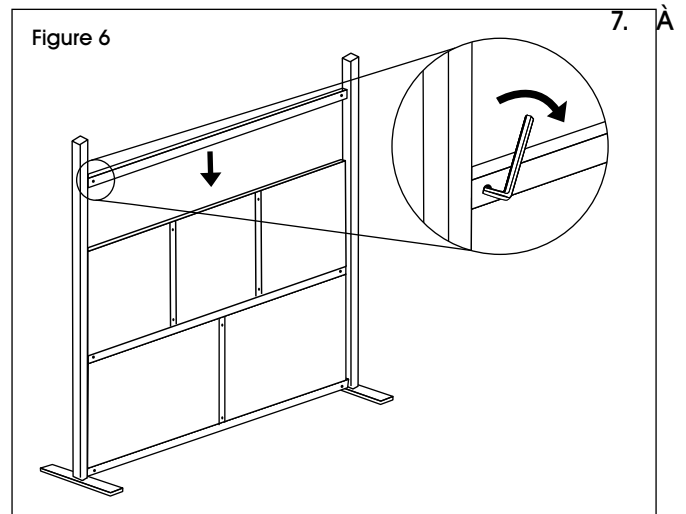
4. En partant du haut des montants, insérez une barre horizontale entre les montants et faites-la glisser sur la rangée inférieure des panneaux. Serrez les verrous avec la clé Allen. (Voir Figure 4)



5. À deux, placez les petits panneaux stratifiés dans le cadre et faites glisser des barres verticales sur les petits panneaux stratifiés. Serrez les verrous du bas à l'aide de la clé Allen. (Voir Figure 5)



6. Insérez une barre horizontale entre les montants et faites-la glisser sur la rangée supérieure des panneaux. Serrez les verrous avec la clé Allen. (Voir Figure 6)

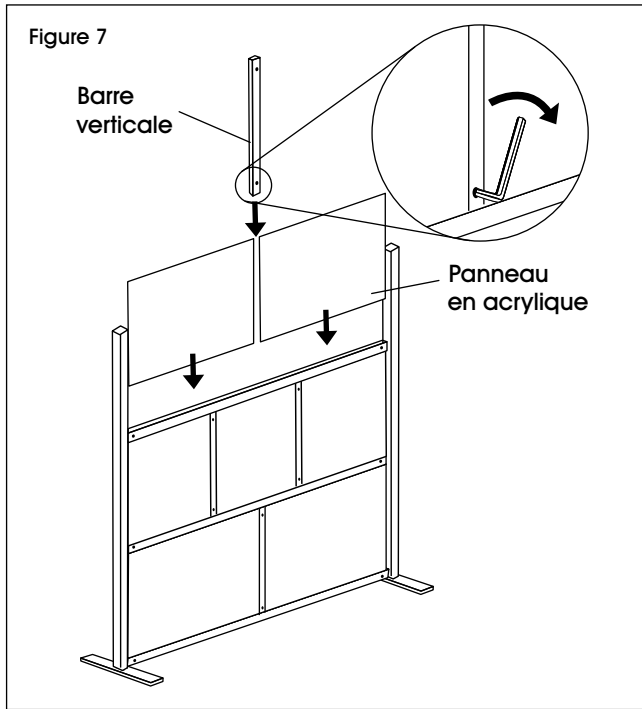


MONTAGE DU SÉPARATEUR DE BASE SUITE

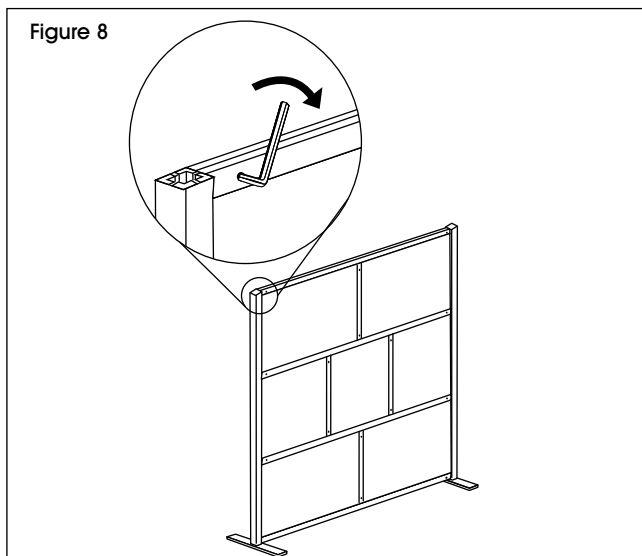
deux, placez les panneaux en acrylique dans le cadre et faites glisser une barre verticale sur les panneaux en acrylique. Serrez les verrous du bas à l'aide de la clé Allen. (Voir Figure 7)



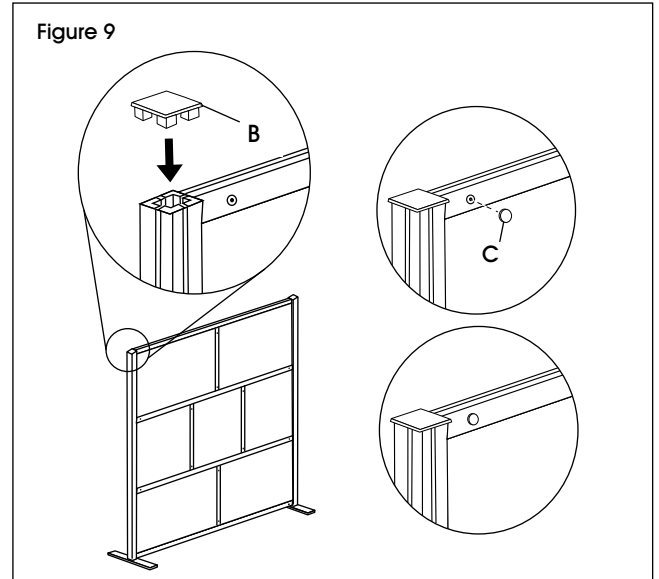
REMARQUE : Les panneaux en acrylique sont couverts d'un film protecteur. Décollez le film avant d'insérer les panneaux dans le cadre.



8. Insérez une barre horizontale entre les montants et faites-la glisser sur la rangée supérieure des panneaux. Serrez les verrous avec la clé Allen. (Voir Figure 8)



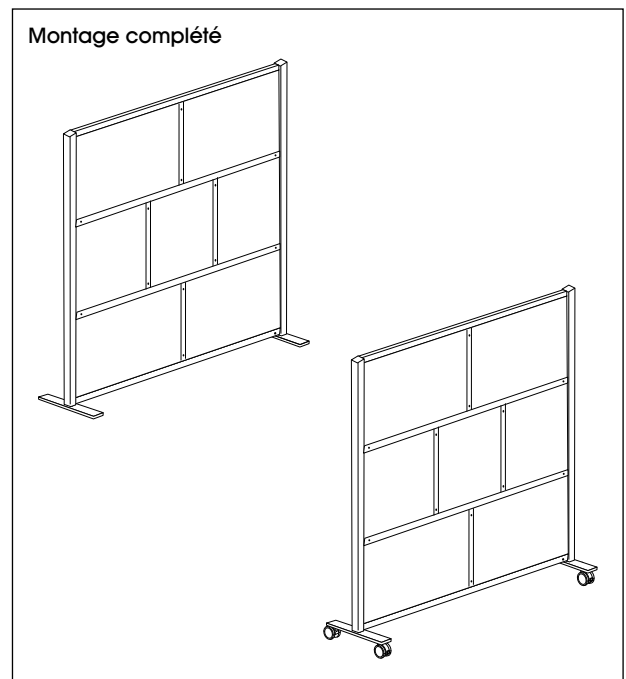
9. Insérez un capuchon de montant (B) dans la partie supérieure du montant. Tapez doucement sur le capuchon de montant (B) avec un maillet en caoutchouc pour l'insérer complètement si nécessaire. Répétez l'opération à l'autre extrémité. (Voir Figure 9)



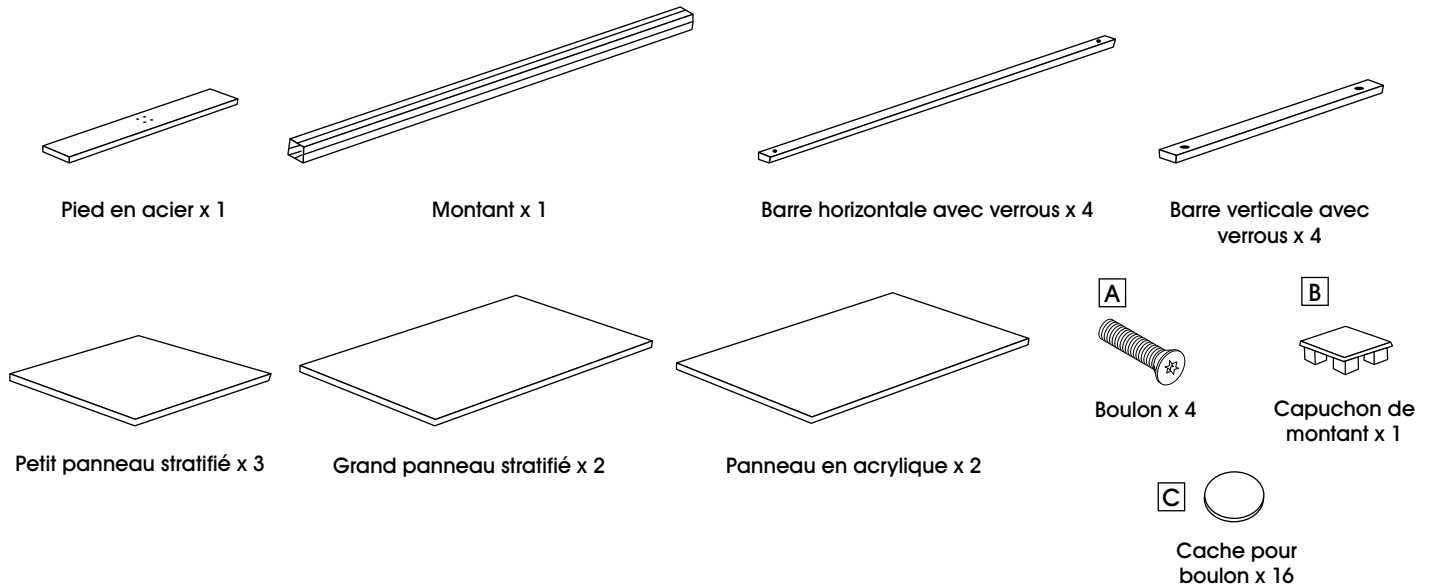
10. Installez les cache pour boulons (C) sur les barres horizontales et verticales. (Voir Figure 9)




REMARQUE : Deux pieds en acier ne seront pas utilisés si un séparateur mobile a été assemblé. Ils peuvent être mis au rebut.



PIÈCES DU SÉPARATEUR COMPLÉMENTAIRE




MONTAGE DU SÉPARATEUR COMPLÉMENTAIRE

 **REMARQUE :** Si un séparateur complémentaire est acheté, il sera relié à l'un des montants du séparateur de base.

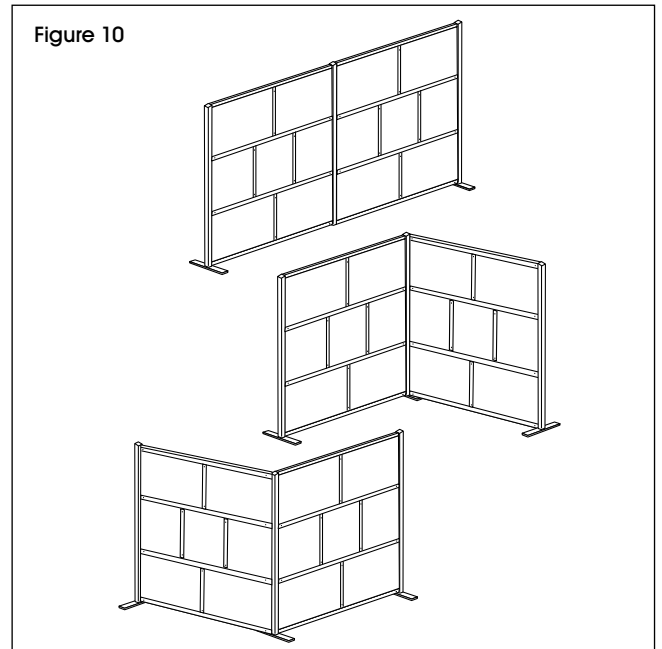
 **REMARQUE :** Les séparateurs complémentaires ne peuvent pas être mobiles.

1. Positionnez le séparateur de base à l'emplacement final souhaité avant de relier le séparateur complémentaire.
2. Décidez de la direction dans laquelle le séparateur complémentaire proviendra du séparateur de base. Les montants ont une connexion à quatre voies pour créer des murs droits et des coins. (Voir Figure 10)
3. Répétez les étapes 1 à 10 pour monter le séparateur complémentaire et pour le relier au séparateur de base en utilisant l'un des montants.

 **REMARQUE :** Les séparateurs complémentaires comprennent un patin de nivellement réglable qui peut être utilisé au centre à la place d'un pied en acier.

4. Si des séparateurs complémentaires seront reliés, répétez les étapes 1 à 10 pour chaque séparateur complémentaire.

Figure 10



ULINE

1-800-295-5510
uline.ca