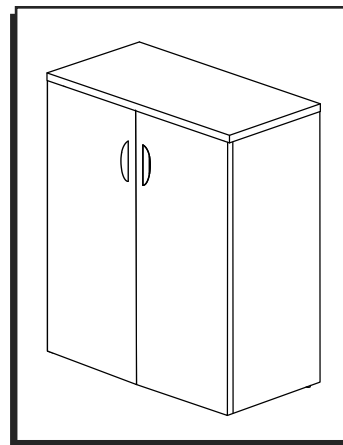


ULINE H-9188

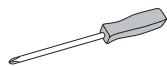
DOWNTOWN COLLECTION

42" HEIGHT STORAGE CABINET

1-800-295-5510
 uline.com



TOOLS NEEDED



Phillips Screwdriver



Drill
 (optional)

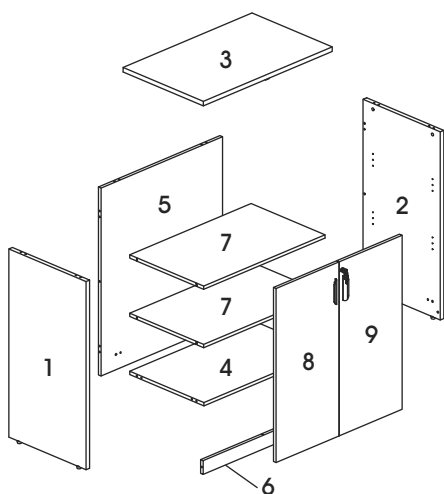


5/16" Drill Bit
 (optional)

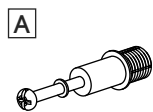


Two Person Assembly
 Recommended

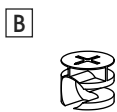
PARTS



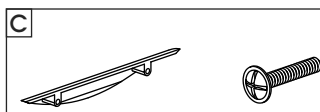
#	DESCRIPTION	QTY
1	Left Side Panel	1
2	Right Side Panel	1
3	Top Panel	1
4	Bottom Panel	1
5	Back Panel	1
6	Skirt Panel	1
7	Shelf	2
8	Left Door	1
9	Right Door	1



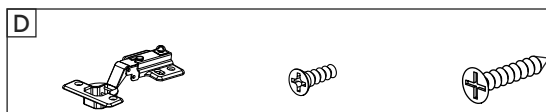
Cam Lock Pin x 21



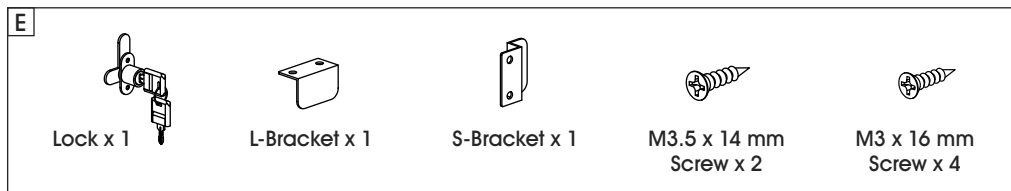
Cam Lock x 21



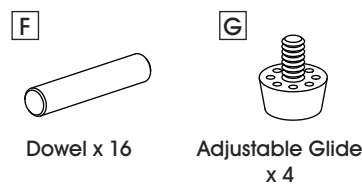
Handle x 2
 M4 x 22 mm
 Screw x 4



Hinge x 4
 M4 x 10 mm
 Screw x 8
 M4 x 14 mm
 Screw x 16

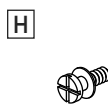


Lock x 1
 L-Bracket x 1
 S-Bracket x 1
 M3.5 x 14 mm
 Screw x 2
 M3 x 16 mm
 Screw x 4

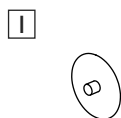


Dowel x 16
 Adjustable Glide
 x 4

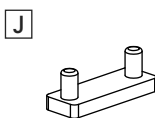
Wall Anchor Kit



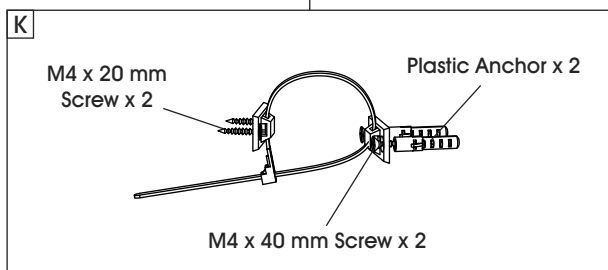
Shelf Dowel x 8



Cam Lock Cap x 21



Door Plug x 1



M4 x 20 mm
 Screw x 2
 Plastic Anchor x 2
 M4 x 40 mm
 Screw x 2

ASSEMBLY

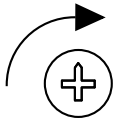


NOTE: Assemble unit on a smooth, non-marring surface to prevent scratching. Check that all parts are included.



IMPORTANT! Turn cam lock 1/4 to the right to lock. Ensure the arrow is pointing to edge of panel before inserting into the panel's hole.

IMPORTANT! FUNCTION OF CAM LOCK

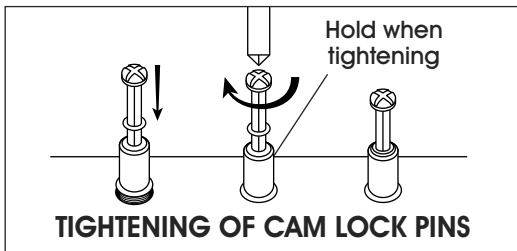


**1/4 RIGHT TURN
FOR LOCKING**

Ensure the arrow is pointing toward edge of panel before inserting into the panel's hole.



IMPORTANT! Cam lock pins must be tightened once inserted into panel. To tighten cam lock pins, grasp lower part of cam lock pin and tighten using a Phillips head screwdriver.

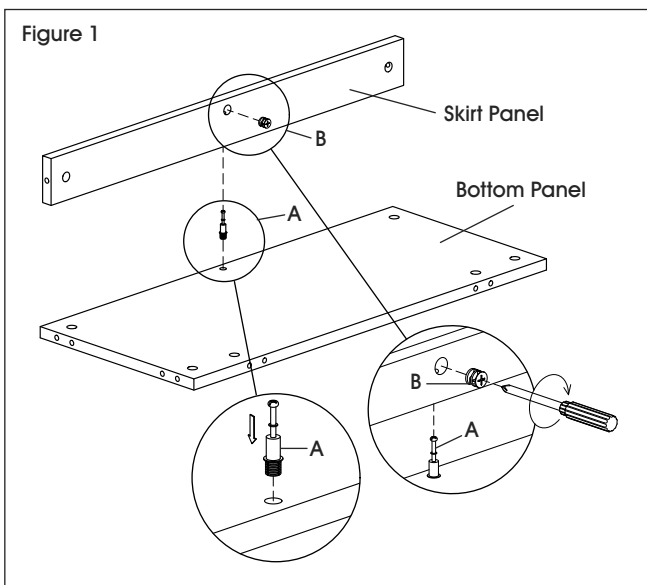


1. Insert cam lock pin (A) into bottom panel. Insert cam lock (B) into skirt panel. Attach skirt panel and tighten cam lock using a Phillips head screwdriver. (See Figure 1)



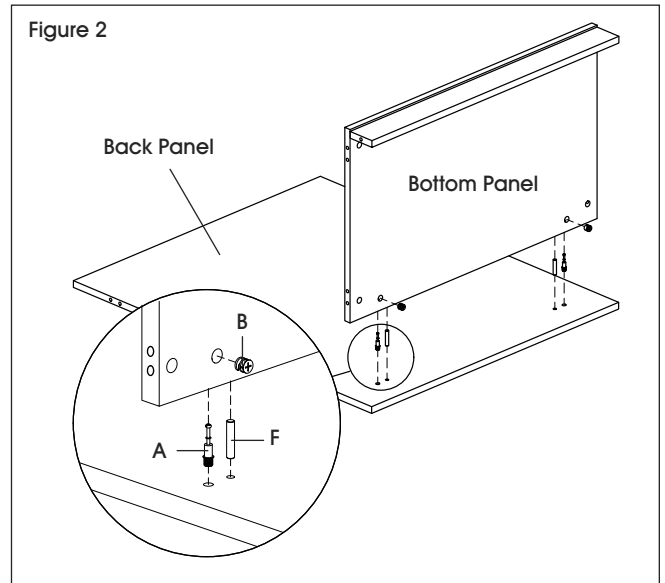
NOTE: Cam lock caps (I) can be applied once cam locks are tightened for a finished look.

Figure 1



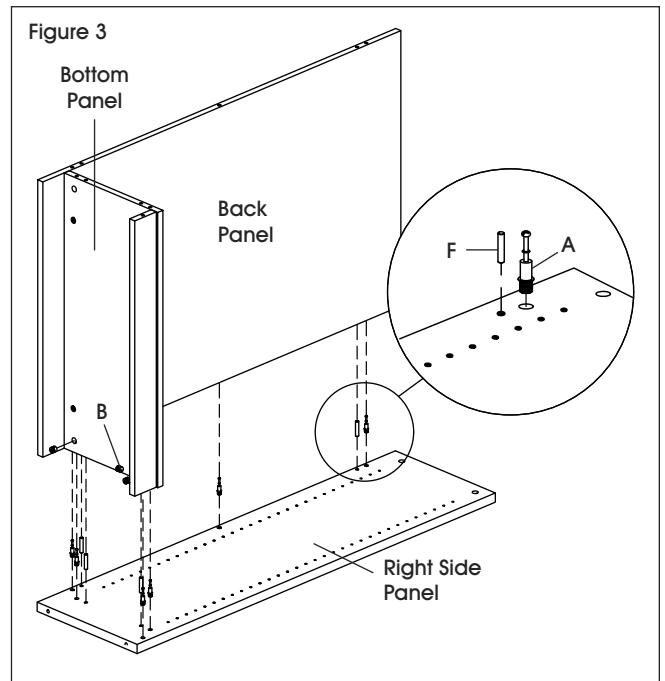
2. Insert cam lock pins (A) and dowels (F) into back panel. Insert cam locks (B) into bottom panel. Attach bottom panel and tighten cam locks using a Phillips head screwdriver. (See Figure 2)

Figure 2



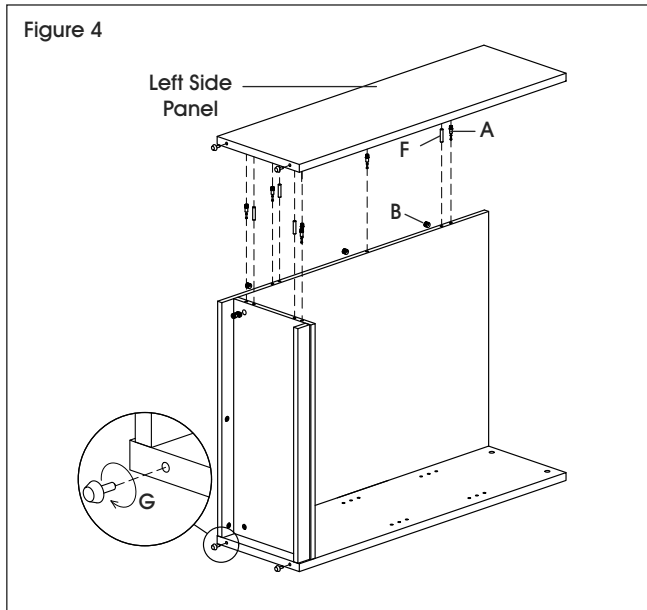
3. Insert cam lock pins (A) and dowels (F) into right side panel. Insert cam locks (B) into bottom panel, back panel and skirt panel. Attach bottom and back panels and tighten cam locks using a Phillips head screwdriver. (See Figure 3)

Figure 3

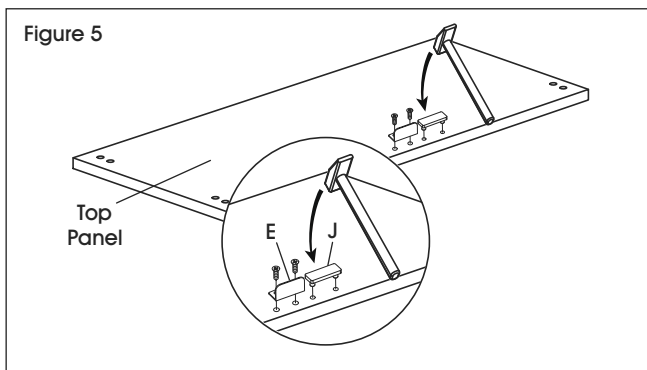


ASSEMBLY CONTINUED

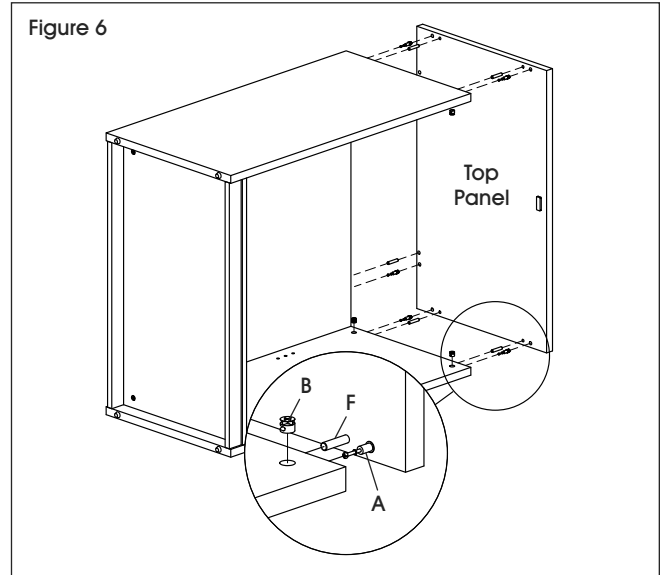
4. Insert cam lock pins (A) and dowels (F) into left side panel. Insert cam locks (B) into bottom panel, back panel and skirt panel. Attach bottom and back panels and tighten cam locks using a Phillips head screwdriver. (See Figure 4)
5. Insert adjustable glides (G) into bottom of side panels. (See Figure 4)



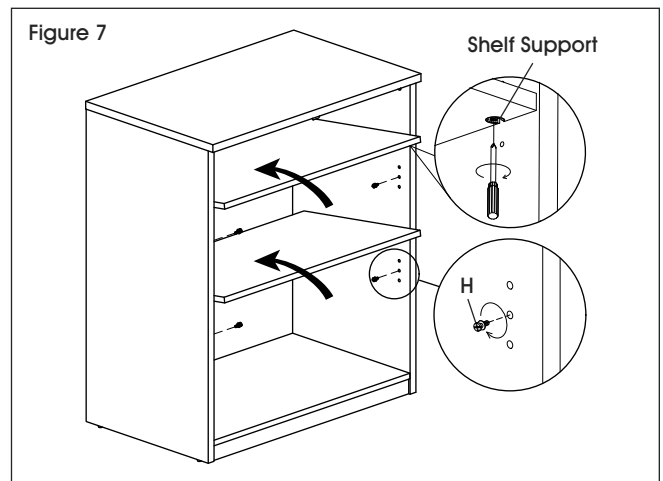
6. Align holes on L-bracket (E) with pre-drilled holes in top panel. Insert two M3 x 16 mm screws and attach using a Phillips head screwdriver or drill. Align holes on plug (J) with pre-drilled holes in top panel and gently tap with a rubber mallet to insert. (See Figure 5)



7. Insert cam lock pins (A) and dowels (F) into top panel. Insert cam locks (B) into back panel, right side panel and left side panel. Attach top panel and tighten cam locks using a Phillips head screwdriver. (See Figure 6)

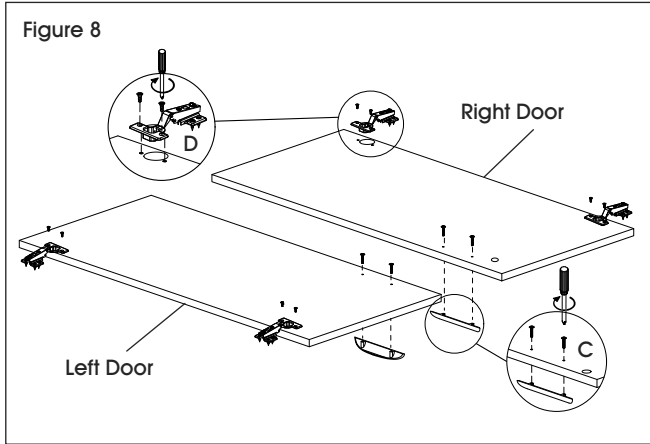


8. Place cabinet upright. Insert shelf dowels (H) into side panels. Place shelves inside cabinet and ensure shelf supports lower onto shelf dowels. Tighten shelf supports in underside of shelves for a secure fit. (See Figure 7)



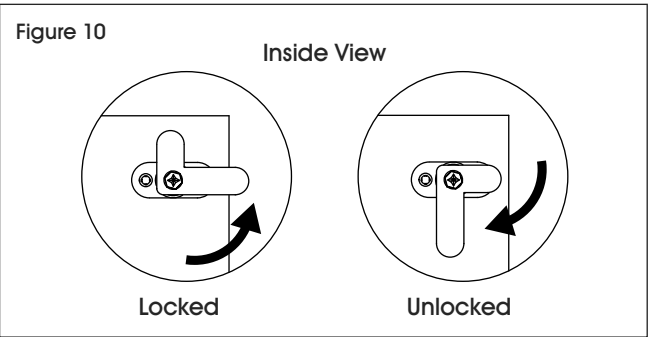
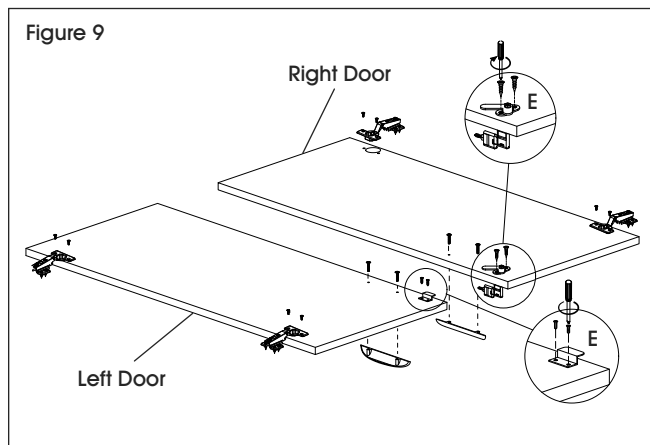
ASSEMBLY CONTINUED

- Place left door and right door panels on a smooth, non-marring surface to prevent scratching. Align holes in hinge (D) with pre-drilled holes in door panel. Insert two M4 x 10 mm screws and tighten using a Phillips head screwdriver or drill. Repeat for three remaining hinges. (See Figure 8)
- Attach handles (C) to the outside of the door panels using M4 x 22 mm screws and a Phillips head screwdriver. (See Figure 8)

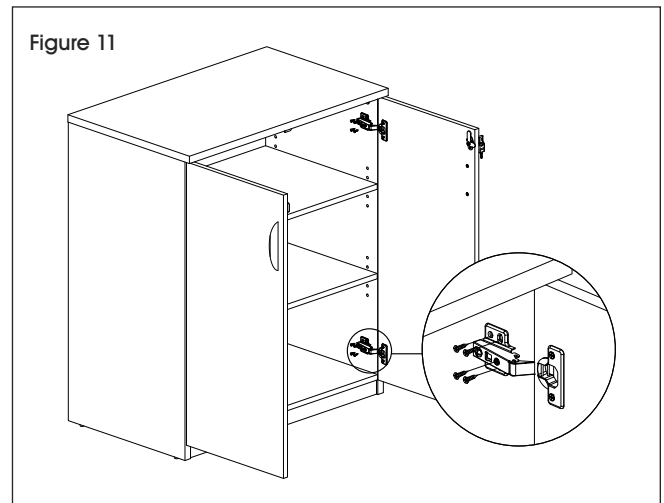


- Align holes on S-bracket (E) with pre-drilled holes on left door. Insert two M3 x 16 mm screws and attach using a Phillips head screwdriver or drill. (See Figure 9)
- Align holes on lock (E) with pre-drilled holes on right door. Insert two M3.5 x 14 mm screws (E) and attach using a Phillips head screwdriver or drill. (See Figures 9-10)

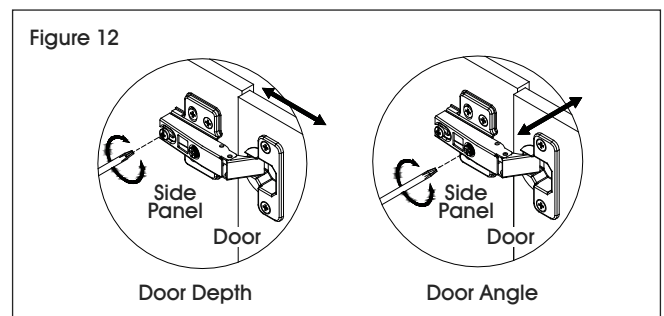
 **NOTE:** Refer to Figure 10 for correct orientation of lock.



- Using two people, hold door panel in line with side panel. Attach hinge to side panel using four M4 x 14 mm screws. Repeat for three remaining hinges. (See Figure 11)



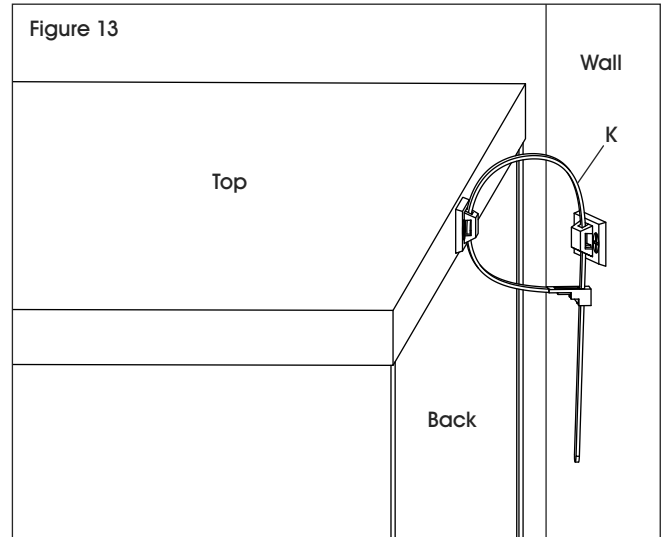
- Once door panels are attached, each hinge may need to be adjusted to align the doors. To adjust the depth of the doors, tighten or loosen the rear screw in the hinge. To adjust the angle of the doors, tighten or loosen the center screw in the hinge. (See Figure 12)



ASSEMBLY CONTINUED

WALL ANCHOR

1. Attach one bracket of wall anchor (K) to back of top panel using two M4 x 20 mm screws. Mark holes on wall where plastic anchors are to be located. Drill holes using 5/16" drill bit. Mount opposite bracket of wall anchor to wall with two M4 x 40 mm screws and two M8 x 36 mm plastic anchors. Tighten cable tie to prevent tipping. (See Figure 13)



ULINE

1-800-295-5510
uline.com

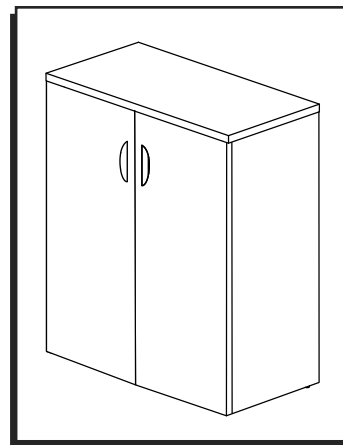
ULINE H-9188

COLECCIÓN URBANA

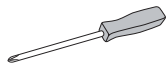
GABINETE PARA ALMACENAMIENTO DE 42" DE ALTO

800-295-5510

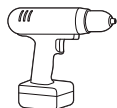
uline.mx



HERRAMIENTAS NECESARIAS



Desarmador de Cruz



Taladro (opcional)

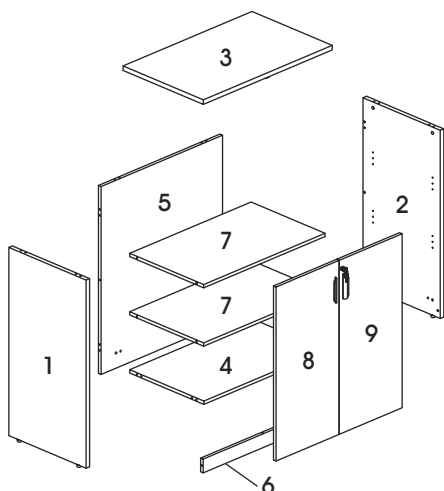


Broca de 5/16" (opcional)



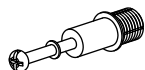
Se Recomienda Armar Entre Dos Personas

PARTES



#	DESCRIPCIÓN	CANT.
1	Panel Lateral Izquierdo	1
2	Panel Lateral Derecho	1
3	Panel Superior	1
4	Panel Inferior	1
5	Panel Posterior	1
6	Zoclo	1
7	Repisa	2
8	Puerta Izquierda	1
9	Puerta Derecha	1

A



21 Pasadores para Tuercas Minifix

B



21 Tuercas Minifix

C



2 Asas



4 Tornillos M4 x 22 mm

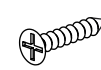
D



4 Bisagras

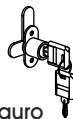


8 Tornillos M4 x 10 mm



16 Tornillos M4 x 14 mm

E



1 Seguro



1 Soporte en L



1 Soporte en S



2 Tornillos M3.5 x 14 mm



4 Tornillos M3 x 16 mm

F



16 Taquetes

G



4 Tapas Niveladoras

H



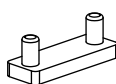
8 Taquetes para Repisa

I



21 Tapas para Tuercas de Leva

J

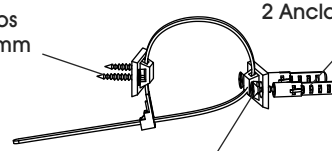


1 Tapón para Puerta

K

2 Tornillos M4 x 20 mm


2 Anclajes de Plástico




2 Tornillos M4 x 40 mm

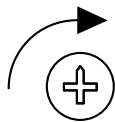
Kit de Anclaje para Pared

ENSAMBLE

 **NOTA:** Ensamble la unidad sobre una superficie lisa que no deje marcas para evitar rayones. Verifique que todas las partes estén incluidas.


 **¡IMPORTANTE!** Gire la tuerca de leva 1/4 a la derecha para bloquear. Asegúrese de que la flecha apunte hacia el borde del panel antes de insertarla en el orificio del panel.

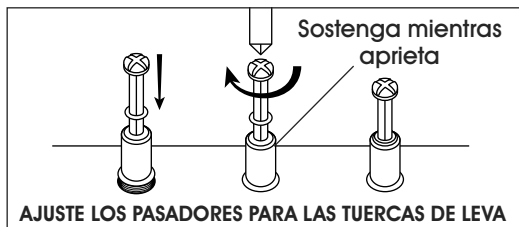
¡IMPORTANTE! FUNCIÓN DE LA TUERCA DE LEVA




GIRE 1/4 A LA DERECHA PARA ASEGURARLA

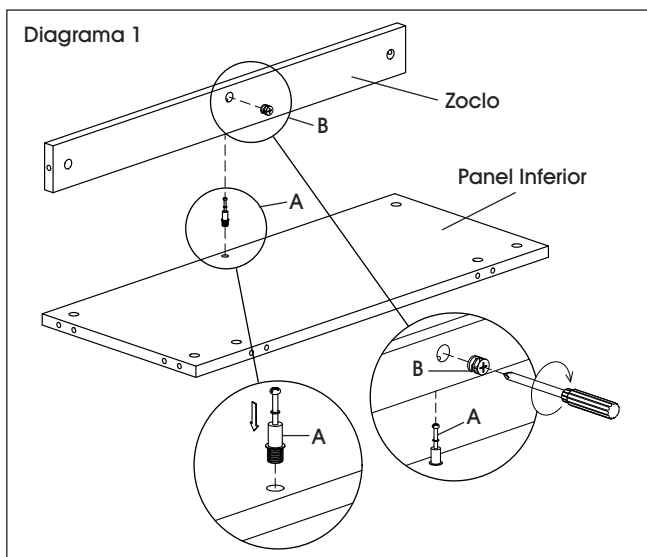
Asegúrese de que la flecha apunte al borde del panel antes de insertarla en el orificio del panel.

 **¡IMPORTANTE!** Los pasadores para tuercas de leva se deben apretar una vez que se hayan insertado en el panel. Para apretarlos, sostenga la parte inferior del pasador y apriete con el desarmador de cruz.

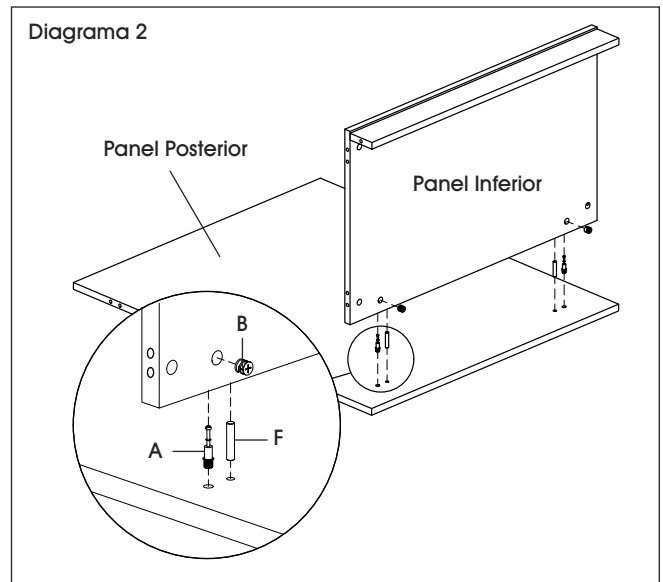


1. Inserte el pasador para tuercas de leva (A) en el panel inferior. Inserte las tuercas de leva (B) en el zoclo. Fije el zoclo y apriete la tuerca de leva con un desarmador de cruz. (Vea Diagrama 1)

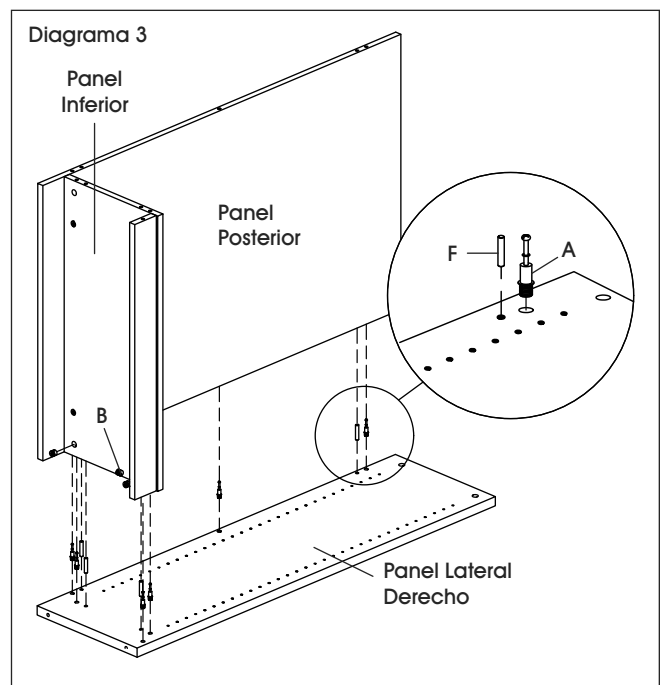
 **NOTA:** Puede colocar las tapas de las tuercas de leva una vez que las haya apretado para darle una apariencia terminada.



2. Inserte los pasadores para tuercas de leva (A) y los taquetes (F) en el panel posterior. Inserte las tuercas de leva (B) en el panel inferior. Fije el panel inferior y apriete las tuercas de leva con un desarmador de cruz. (Vea Diagrama 2)

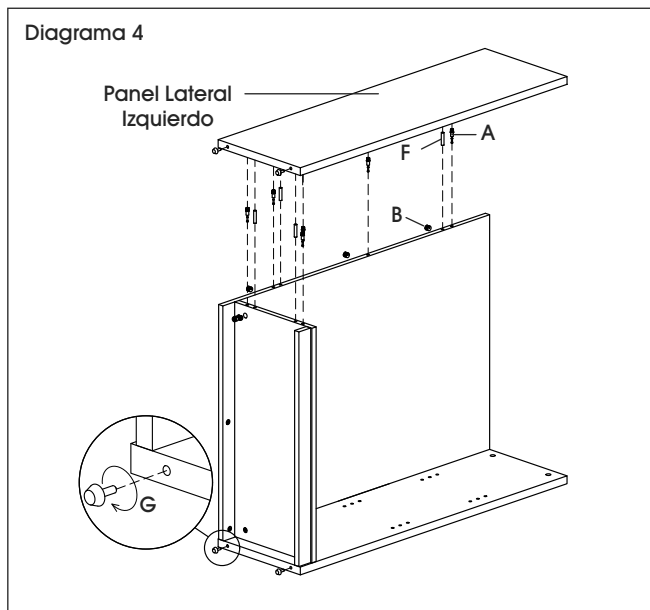


3. Inserte los pasadores para tuercas de leva (A) y los taquetes (F) en el panel lateral derecho. Inserte las tuercas de leva (B) en el panel inferior, el panel y el zoclo. Fije los paneles inferior y posterior y apriete las tuercas de leva con un desarmador de cruz. (Vea Diagrama 3)

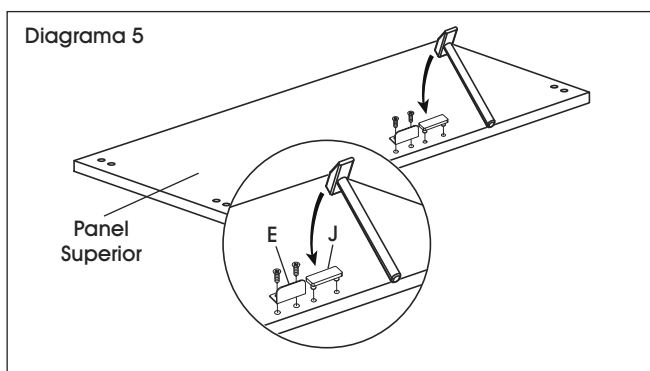


CONTINUACIÓN DEL ENSAMBLE

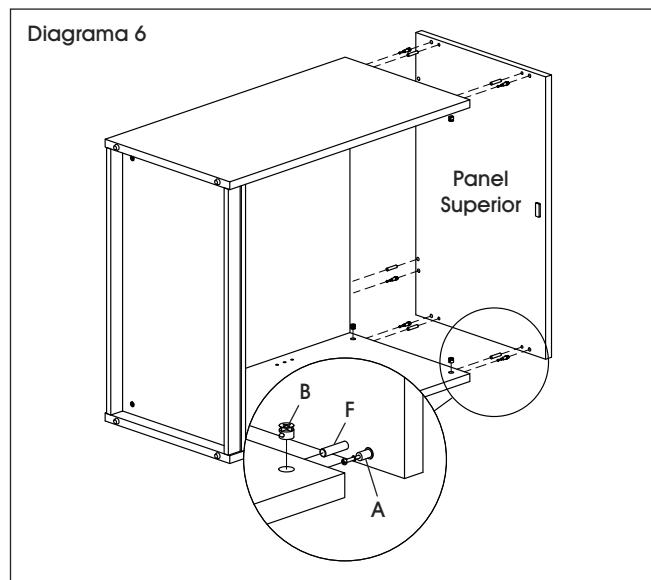
4. Inserte los pasadores para tuercas de leva (A) y los taquetes (F) en el panel lateral izquierdo. Inserte las tuercas de leva (B) en el panel inferior, el panel posterior y el zoclo. Fije los paneles inferior y posterior y apriete las tuercas de leva con un desarmador de cruz. (Vea Diagrama 4)
5. Inserte las tapas niveladoras (G) en la parte inferior de los paneles laterales. (Vea Diagrama 4)



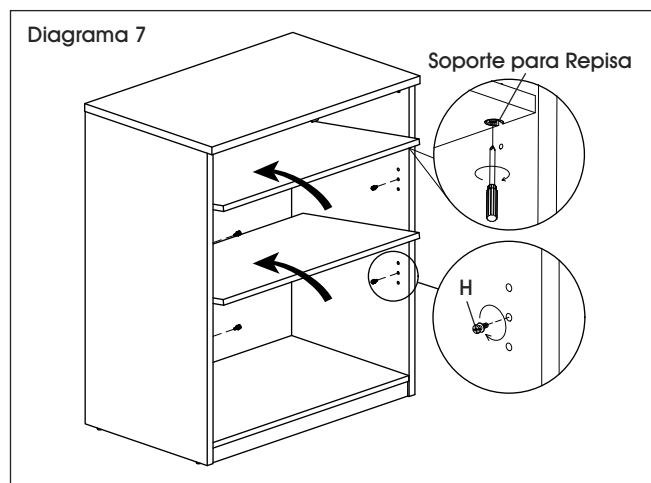
6. Alinee los orificios en el Soporte en L (E) con los orificios preperforados en el panel superior. Inserte dos tornillos M3 x 16 mm y fíjelos usando un desarmador de cruz o taladro. Alinee los orificios en el tapón (J) con los orificios preperforados en el panel superior y golpéelos ligeramente con un mazo de caucho para insertarlo. (Vea Diagrama 5)



7. Inserte los pasadores para tuercas de leva (A) y los taquetes (F) en el panel superior. Inserte las tuercas de leva (B) en el panel posterior, el panel lateral derecho e izquierdo. Fije el panel superior y apriete las tuercas de leva con un desarmador de cruz. (Vea Diagrama 6)

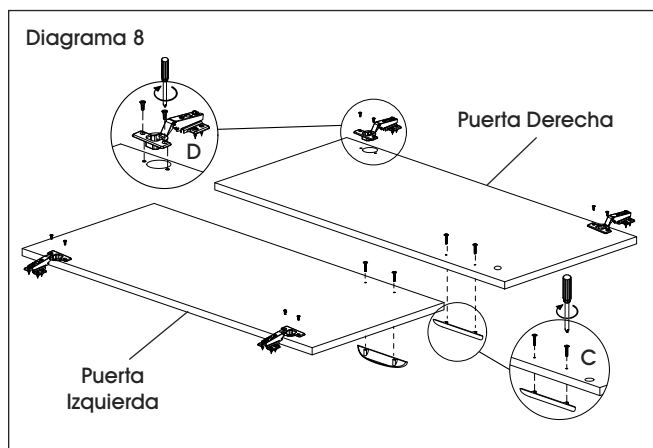


8. Coloque el gabinete en posición vertical. Inserte los taquetes para repisa (H) en los paneles laterales. Coloque las repisas dentro del gabinete y confirme que los soportes de las repisas se acomoden en los taquetes. Apriete los soportes de las repisas debajo de ellas para un ajuste seguro. (Vea Diagrama 7)



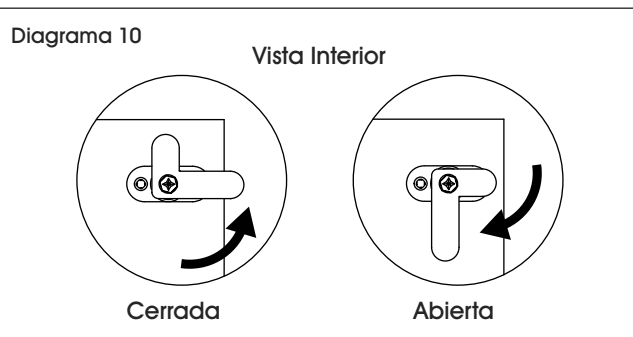
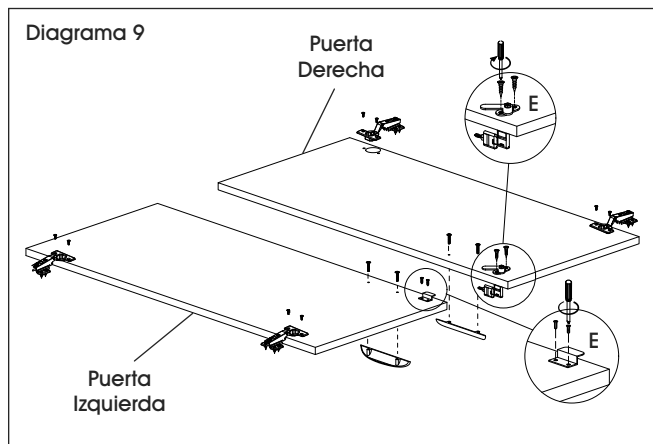
CONTINUACIÓN DEL ENSAMBLE

- Coloque los paneles de la puerta izquierda y derecha sobre una superficie lisa que no deje marcas para evitar rayones. Alinee los orificios en la bisagra (D) con los orificios preperforados en el panel de la puerta. Inserte dos tornillos M4 x 10 mm y apriételes usando un desarmador de cruz o taladro. Repita para las tres bisagras restantes. (Vea Diagrama 8)
- Fije las asas (C) a la parte exterior de los paneles de las puertas utilizando tornillos M4 x 22 mm y un desarmador de cruz. (Vea Diagrama 8)

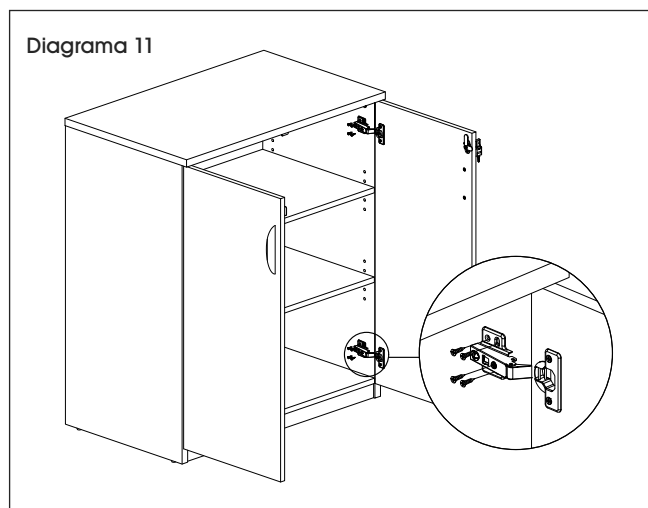


- Alinee los orificios en el Soporte en S (E) con los orificios preperforados en la puerta izquierda. Inserte dos tornillos M3 x 16 mm y fíjelos usando un desarmador de cruz o taladro. (Vea Diagrama 9)
- Alinee los orificios en el seguro (E) con los orificios preperforados en la puerta derecha. Inserte dos tornillos M3.5 x 14 mm (E) y fíjelos usando un desarmador de cruz o taladro. (Vea Diagramas 9 a 10)

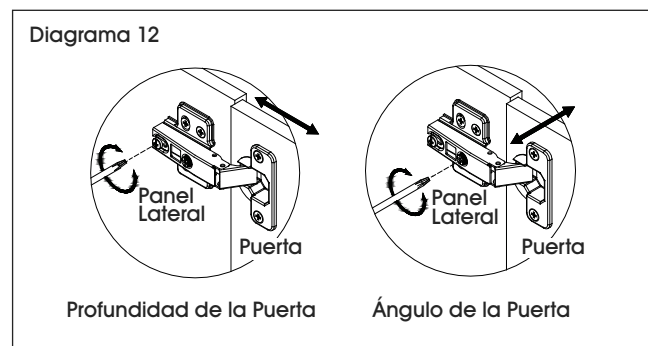
 **NOTA:** Consulte el Diagrama 10 para ver la orientación correcta para cerrar.



- Entre dos personas, sostengan el panel de la puerta alineado con el panel lateral. Fije la bisagra al panel lateral usando cuatro tornillos M4 x 14 mm. Repita para las tres bisagras restantes. (Vea Diagrama 11)



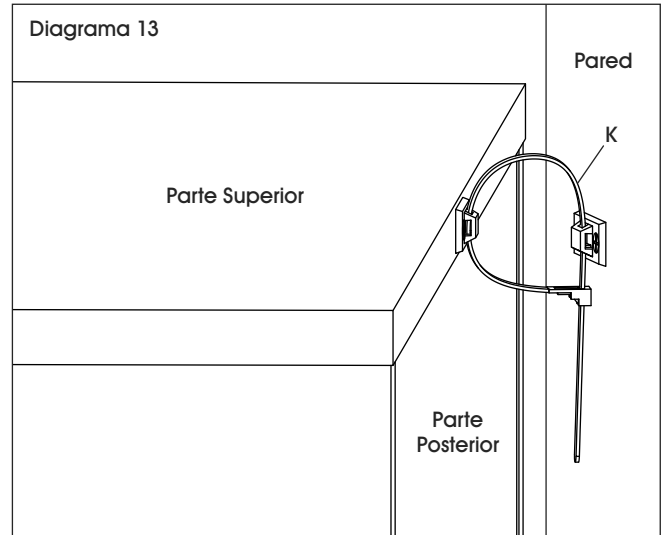
- Una vez que los paneles de las puertas están unidos, cada bisagra puede necesitar ajuste para alinear las puertas. Para ajustar la profundidad de las puertas, apriete o afloje el tornillo posterior en la bisagra. Para ajustar el ángulo de las puertas, apriete o afloje el tornillo central en la bisagra. (Vea Diagrama 12)



CONTINUACIÓN DEL ENSAMBLE

ANCLAJE PARA PARED

1. Fije un soporte del anclaje para pared (K) a la parte posterior del panel superior con dos tornillos M4 x 20 mm. Marque los orificios en la pared donde se colocarán los anclajes de plástico. Taladre los orificios utilizando la broca de 5/16". Instale en la pared el soporte opuesto del anclaje para pared con dos tornillos M4 x 40 mm y dos anclajes de plástico M8 x 36 mm. Apriete el cincho para evitar que se vuelque. (Vea Diagrama 13)



ULINE

800-295-5510
uline.mx

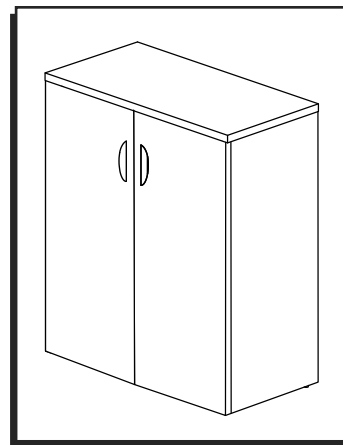
ULINE H-9188

COLLECTION DOWNTOWN

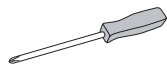
ARMOIRE DE RANGEMENT – HAUTEUR DE 42 PO

1 800 295-5510

uline.ca



OUTILS REQUIS



Tournevis cruciforme



Perceuse
(optionnel)

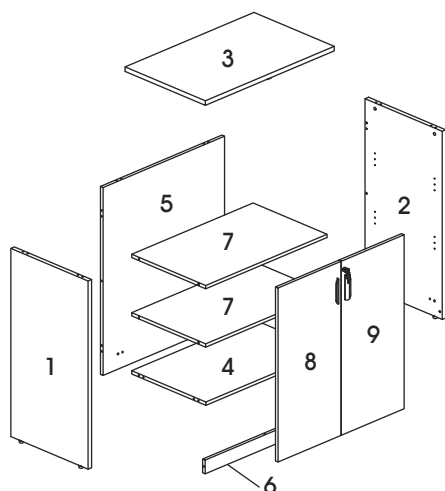


Mèche de perceuse
de 5/16 po (optionnel)

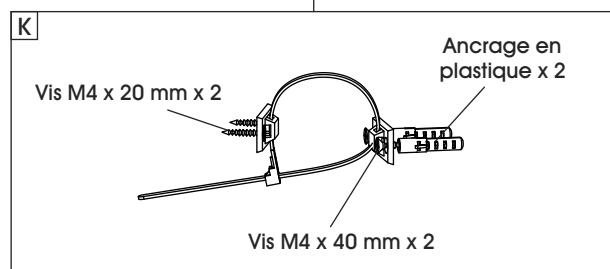
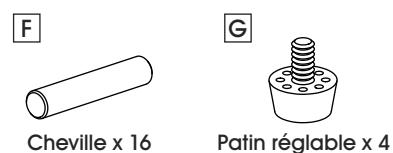
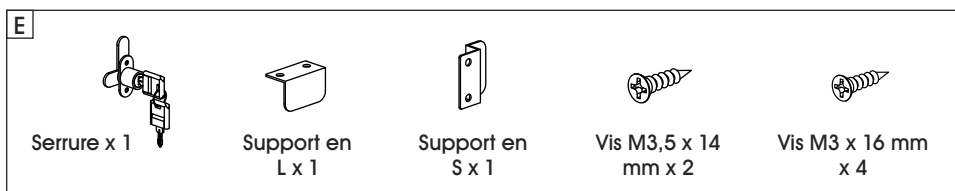
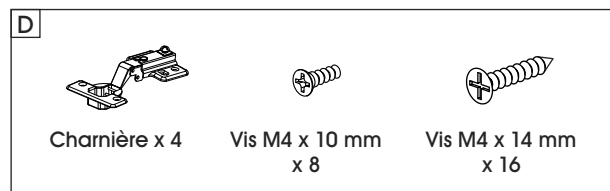
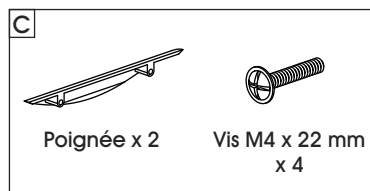
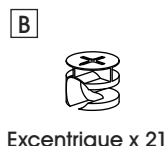
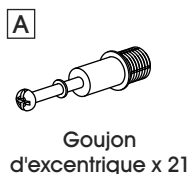


Montage à deux
personnes recommandé

PIÈCES





#	DESCRIPTION	QTÉ
1	Panneau latéral gauche	1
2	Panneau latéral droit	1
3	Panneau supérieur	1
4	Panneau inférieur	1
5	Panneau arrière	1
6	Panneau de base	1
7	Tablette	2
8	Porte gauche	1
9	Porte droite	1



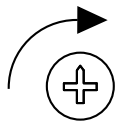
Ensemble d'ancrage mural

MONTAGE

 **REMARQUE :** Montez l'armoire sur une surface lisse qui ne marque pas afin d'éviter les rayures. Vérifiez que toutes les pièces sont incluses.


 **IMPORTANT!** Tournez l'excentrique de 1/4 de tour vers la droite pour le verrouiller. Vérifiez que la flèche pointe vers le bord du panneau avant de l'insérer dans le trou du panneau.

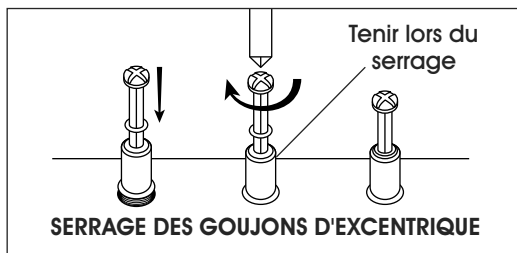
IMPORTANT! UTILISATION DES EXCENTRIQUES



1/4 DE TOUR VERS
LA DROITE POUR
VERROUILLER

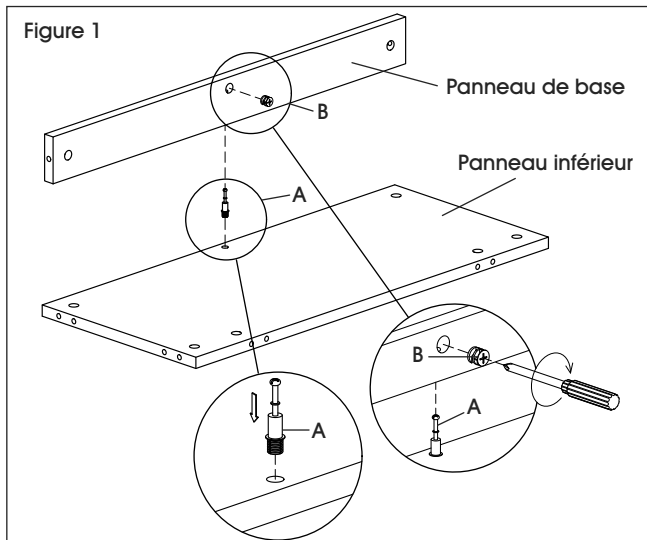
Assurez-vous d'abord que la flèche pointe vers le bord du panneau avant de l'insérer dans le trou du panneau.

 **IMPORTANT!** Les goujons d'excentrique doivent être serrés après insertion dans le panneau. Pour serrer les goujons d'excentrique, saisissez la partie inférieure du goujon et serrez avec le tournevis cruciforme.

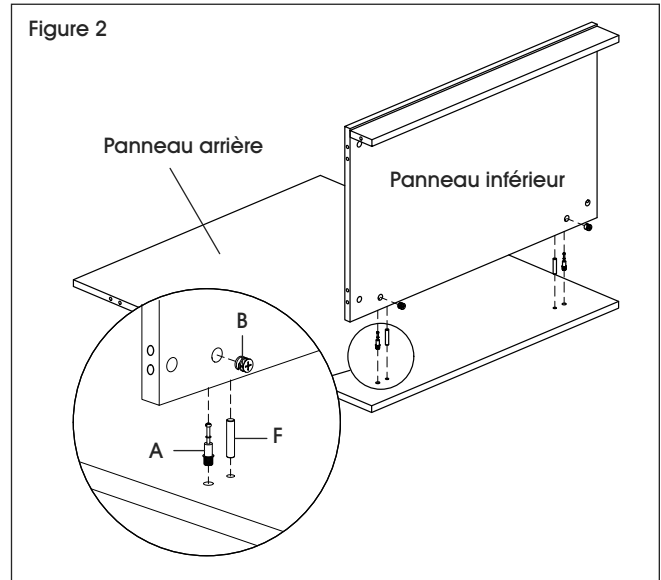


1. Insérez un goujon d'excentrique (A) dans le panneau inférieur. Insérez un excentrique (B) dans le panneau de base. Fixez le panneau de base et serrez l'excentrique avec le tournevis cruciforme. (Voir Figure 1)

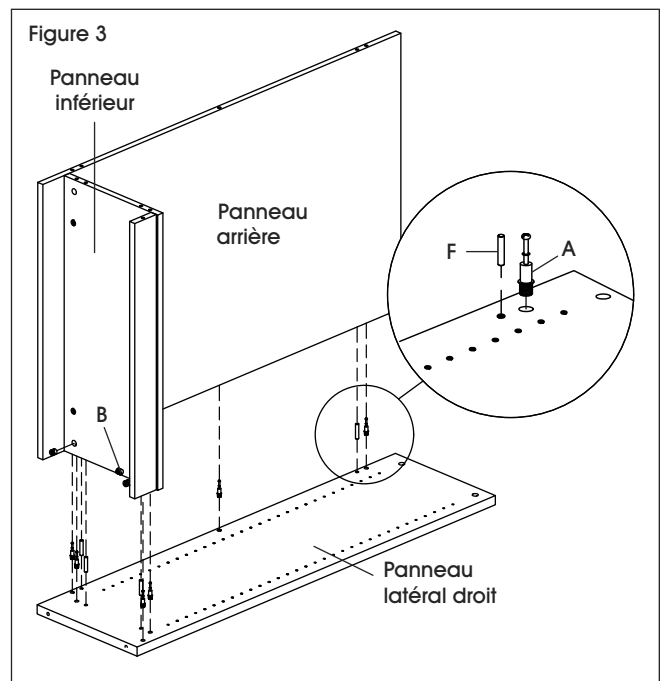
 **REMARQUE :** Une fois les excentriques serrés, les caches pour excentrique (I) peuvent être installés pour donner un aspect fini.



2. Insérez des goujons d'excentrique (A) et des chevilles (F) dans le panneau arrière. Insérez des excentriques (B) dans le panneau inférieur. Fixez le panneau inférieur et serrez les excentriques avec le tournevis cruciforme. (Voir Figure 2)

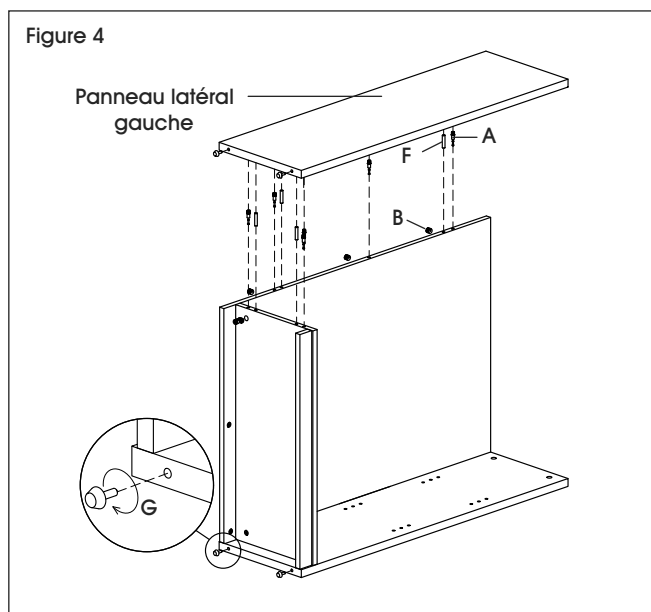


3. Insérez des goujons d'excentrique (A) et des chevilles (F) dans le panneau latéral droit. Insérez des excentriques (B) dans le panneau inférieur, le panneau arrière et le panneau de base. Fixez les panneaux inférieur et arrière et serrez les excentriques avec le tournevis cruciforme. (Voir Figure 3)

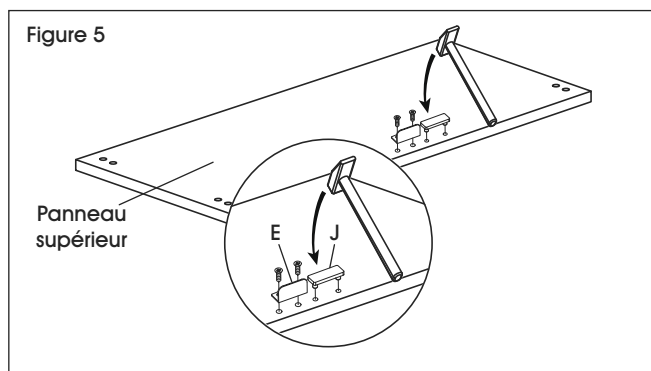


MONTAGE SUITE

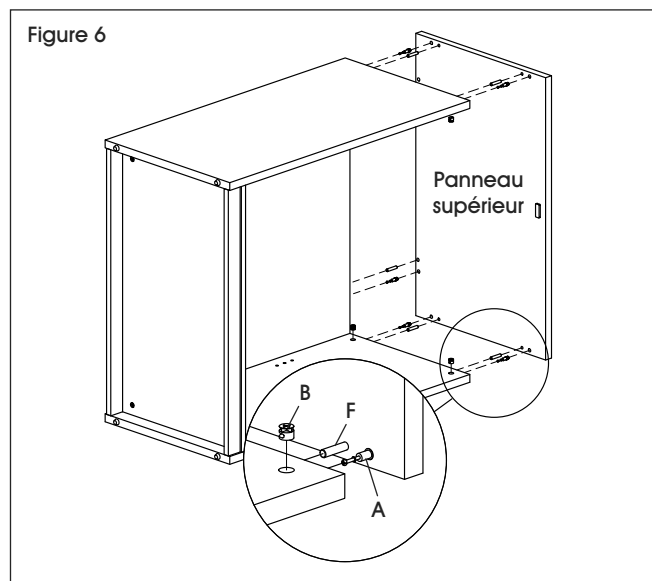
- Insérez des goujons d'excentrique (A) et des chevilles (F) dans le panneau latéral gauche. Insérez des excentriques (B) dans le panneau inférieur, le panneau arrière et le panneau de base. Fixez les panneaux inférieur et arrière et serrez les excentriques avec le tournevis cruciforme. (Voir Figure 4)
- Insérez les patins réglables (G) au bas des panneaux latéraux. (Voir Figure 4)



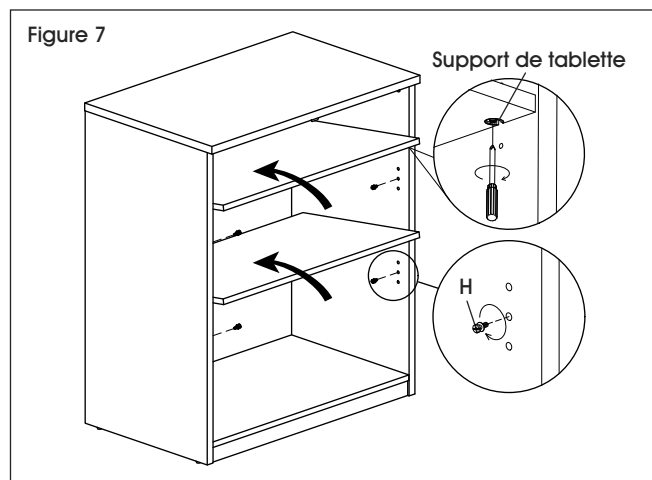
- Alignez les trous du support en L (E) sur les trous prépercés du panneau supérieur. Insérez deux vis M3 x 16 mm et serrez-les avec le tournevis cruciforme ou la perceuse. Alignez les trous du bouchon (J) sur les trous prépercés du panneau supérieur et insérez-le avec précaution avec un maillet en caoutchouc. (Voir Figure 5)



- Insérez des goujons d'excentrique (A) et des chevilles (F) dans le panneau supérieur. Insérez des excentriques (B) dans le panneau arrière, le panneau latéral droit et le panneau latéral gauche. Fixez le panneau supérieur et serrez les excentriques avec le tournevis cruciforme. (Voir Figure 6)

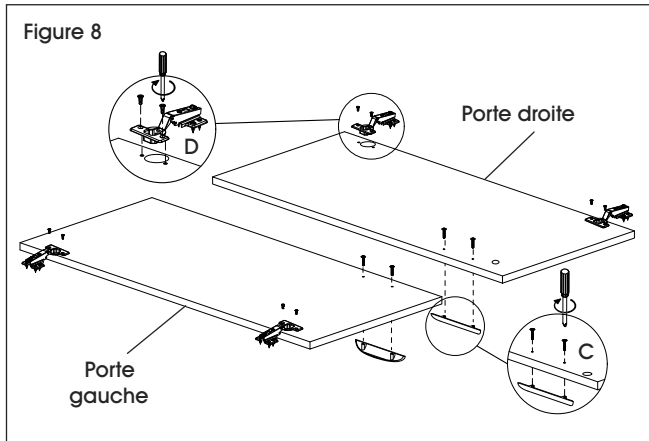


- Mettez l'armoire à l'endroit. Insérez des chevilles de tablette (H) dans les panneaux latéraux. Placez les tablettes dans l'armoire et assurez-vous que les supports des tablettes sont correctement positionnés sur les chevilles de tablette. Serrez les supports de tablette situés sur la face inférieure des tablettes pour bien les ajuster. (Voir Figure 7)



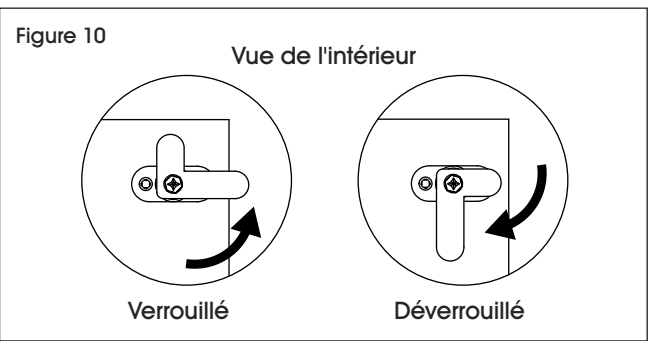
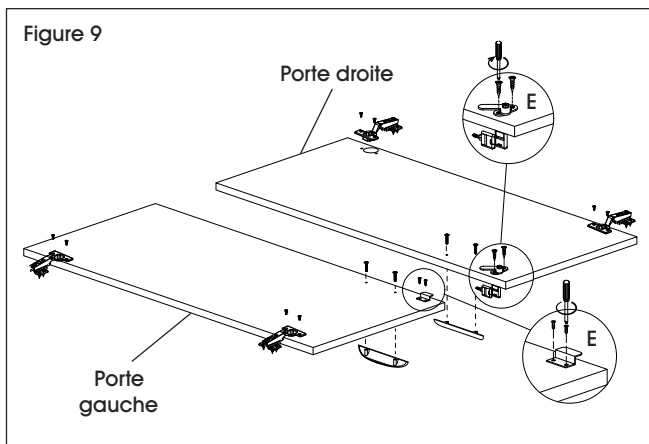
MONTAGE SUITE

9. Placez les portes gauche et droite sur une surface lisse qui ne marque pas pour éviter les rayures. Alignez les trous de charnière (D) sur les trous prépercés de la porte. Insérez deux vis M4 x 10 mm et serrez-les avec le tournevis cruciforme ou la perceuse. Répétez l'opération pour les trois autres charnières. (Voir Figure 8)
10. Fixez les poignées (C) à l'extérieur des portes avec des vis M4 x 22 mm et le tournevis cruciforme. (Voir Figure 8)

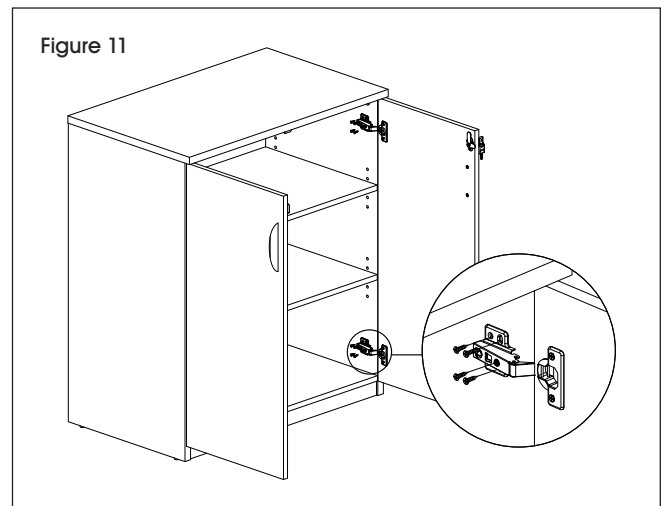


11. Alignez les trous du support en S (E) sur les trous prépercés de la porte gauche. Insérez deux vis M3 x 16 mm et serrez-les avec le tournevis cruciforme ou la perceuse. (Voir Figure 9)
12. Alignez les trous de la serrure (E) sur les trous prépercés de la porte droite. Insérez deux vis M3,5 x 14 mm (E) et serrez-les avec le tournevis cruciforme ou la perceuse. (Voir Figures 9 à 10)

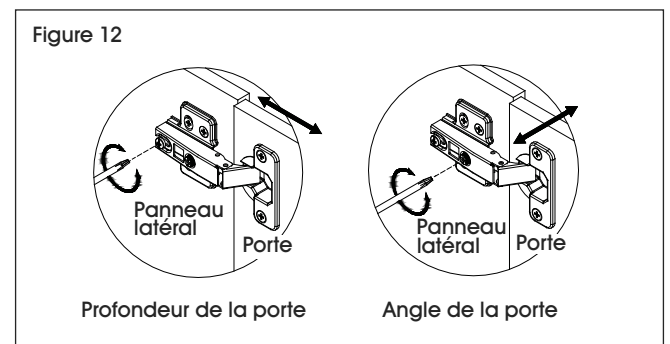
 **REMARQUE :** Référez-vous à la Figure 10 pour l'orientation correcte de la serrure.



13. Tenez la porte à deux au niveau du panneau latéral. Fixez la charnière au panneau latéral avec quatre vis M4 x 14 mm. Répétez l'opération pour les trois autres charnières. (Voir Figure 11)



14. Une fois les portes fixées, il peut être nécessaire d'ajuster chaque charnière pour aligner les portes. Pour régler la profondeur des portes, serrez ou desserrez la vis arrière de la charnière. Pour régler l'angle des portes, serrez ou desserrez la vis centrale de la charnière. (Voir Figure 12)



ANCRAGE MURAL

1. Fixez un support d'ancrage mural (K) à l'arrière du panneau supérieur avec deux vis M4 x 20 mm. Marquez l'emplacement des trous sur le mur pour les ancrages en plastique. Percez les trous en utilisant la mèche de perceuse de 5/16 po. Fixez le support d'ancrage mural correspondant au mur avec deux vis M4 x 40 mm et deux ancrages en plastique M8 x 36 mm. Resserrez l'attache-câble pour empêcher tout basculement. (Voir Figure 13)

