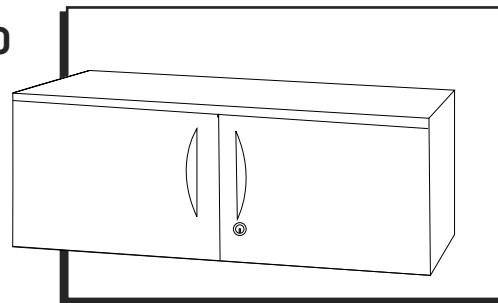


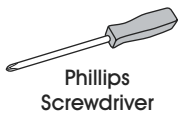
# ULINE H-9213

## DOWNTOWN COLLECTION – OVERHEAD CABINET

1-800-295-5510  
uline.com

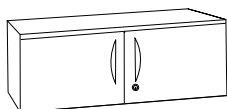


### TOOL NEEDED

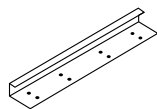


Phillips  
Screwdriver

### PARTS



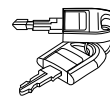
Cabinet x 1



Bracket x 1



M3.5 x 16 mm Screw x 8



Key (Set of 2) x 1

### ASSEMBLY

 **NOTE:** Overhead cabinet is compatible with 62" H panels only.

 **NOTE:** Assemble unit on a smooth, non-marring surface to prevent scratching.

 **NOTE:** Check that all parts are included.

1. Remove pre-attached handle from inside of cabinet door by removing the screws. Move handle to outside of cabinet door. Attach using the same screws. Repeat for second door. (See Figures 1-2)

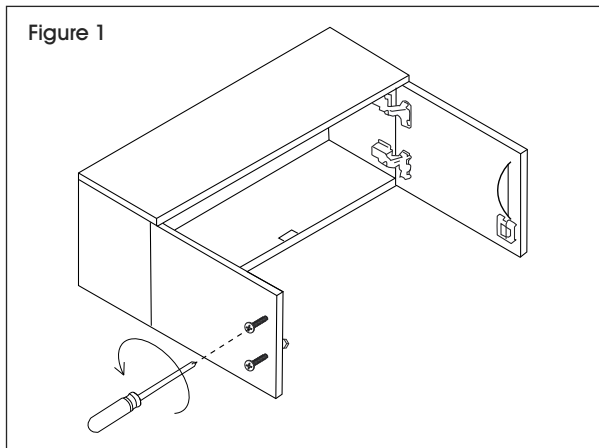


Figure 1

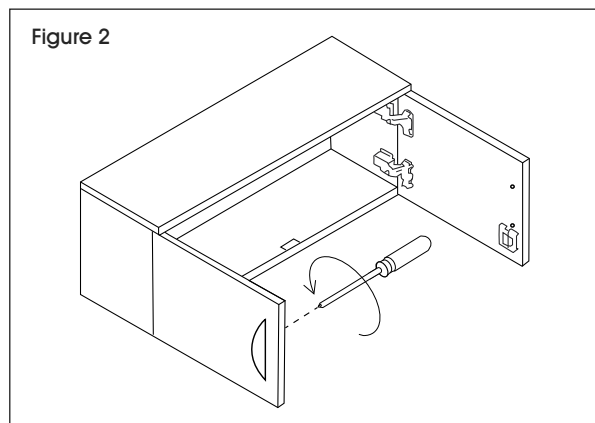


Figure 2

2. Align bracket with pre-drilled holes behind cabinet and attach using eight M3.5 x 16 mm screws. (See Figure 3)

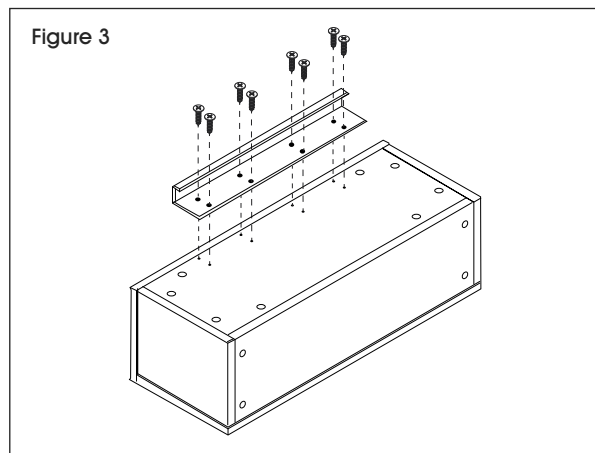
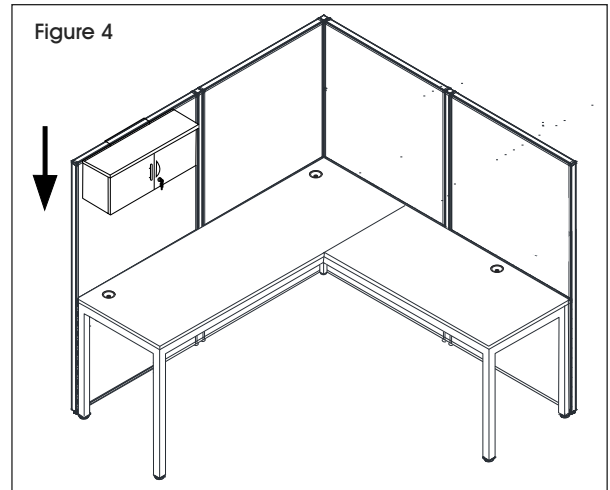


Figure 3

## ASSEMBLY CONTINUED

3. Place bracket over top of panel to attach cabinet.  
(See Figure 4)



**ULINE**

1-800-295-5510  
uline.com

**ULINE H-9213**

# COLECCIÓN URBANA – GABINETE SUPERIOR

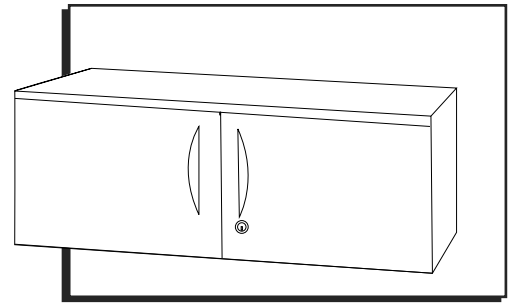
800-295-5510

uline.mx

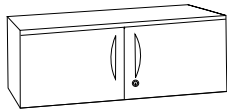
## HERRAMIENTA NECESARIA



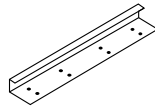
Desarmador  
de Cruz



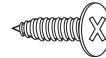
## PARTES



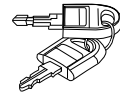
1 Gabinete



1 Soporte



8 Tornillos M3.5 x 16 mm



1 Llave (Set de 2)

## ENSAMBLE



**NOTA:** El gabinete superior solo es compatible con paneles de 62" de Altura.

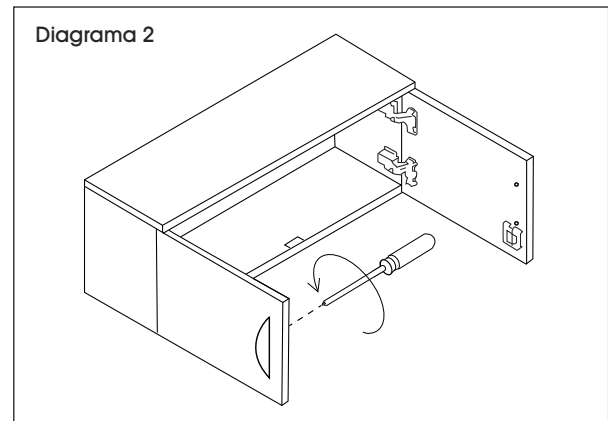
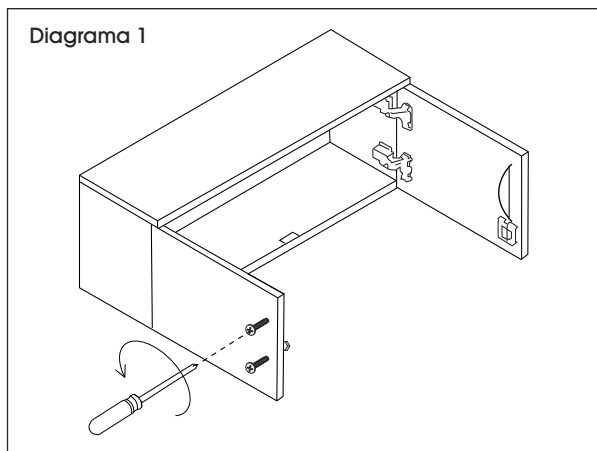


**NOTA:** Ensamble la unidad sobre una superficie lisa que no deje marcas, para evitar rayones.

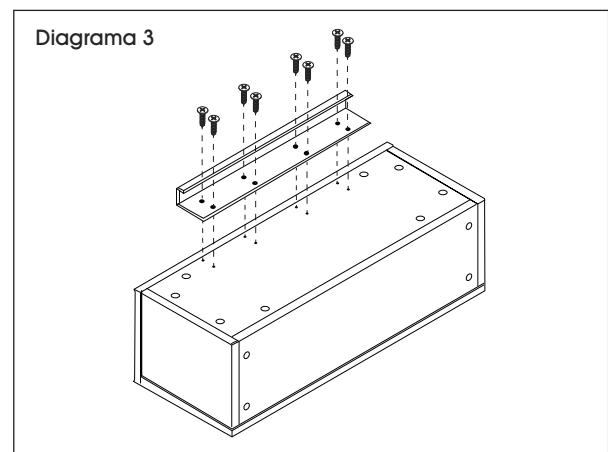


**NOTA:** Verifique que todas las partes estén incluidas.

1. Retire el asa incluida dentro de la puerta del gabinete desatornillando los tornillos. Colóquela fuera de la puerta del gabinete. Fíjela con los mismos tornillos. Repita para la otra puerta. (Vea Diagramas 1-2)

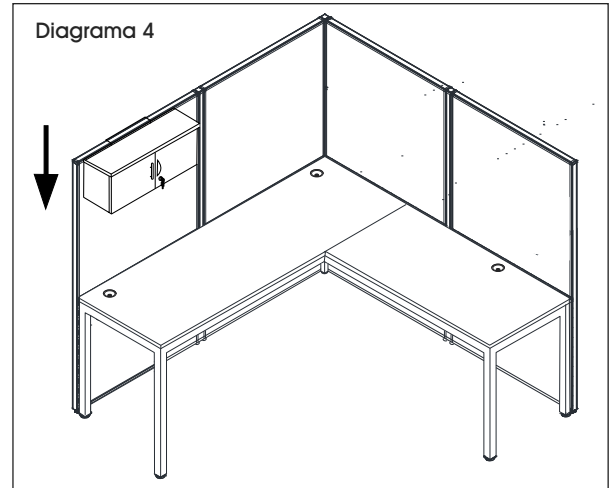


2. Alinee el soporte con los orificios preperforados en la parte posterior del gabinete usando ocho tornillos M3.5 x 16 mm. (Vea Diagrama 3)



## CONTINUACIÓN DEL ENSAMBLE

3. Coloque el soporte sobre la parte superior del panel para fijar el gabinete. (Vea Diagrama 4)

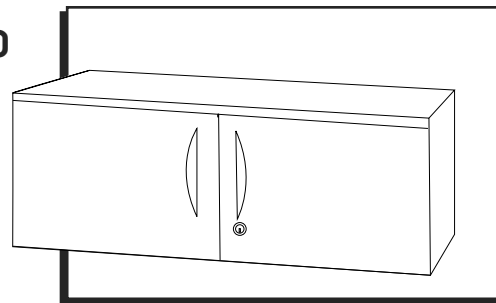


**ULINE** H-9213

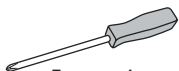
# COLLECTION DOWNTOWN – ARMOIRE À SUSPENDRE

1-800-295-5510

uline.ca

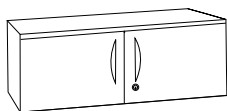


## OUTIL REQUIS

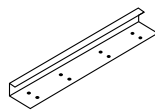


Tournevis  
cruciforme

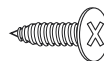
## PIÈCES



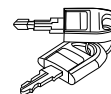
Armoire x 1



Support x 1



Vis M3.5 x 16 mm x 8



Clé (jeu de 2) x 1

## MONTAGE



**REMARQUE :** L'armoire à suspendre est compatible avec les panneaux en H de 62 po uniquement.

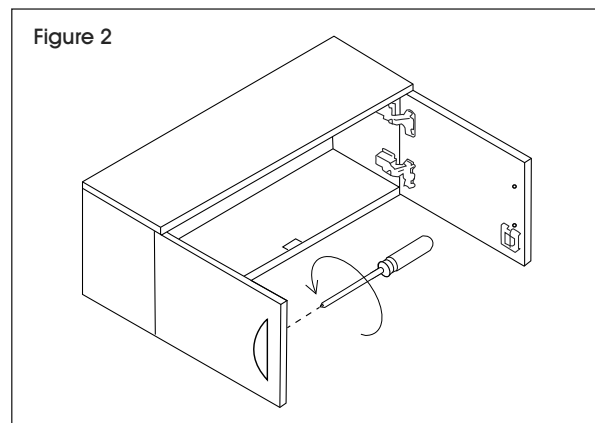
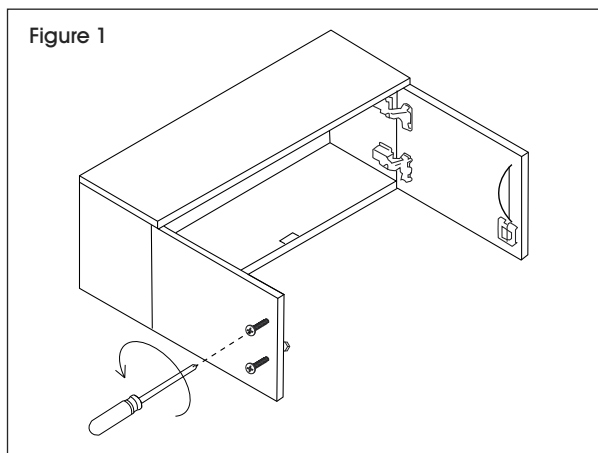


**REMARQUE :** Montez le meuble sur une surface lisse qui ne marque pas afin d'éviter les rayures.

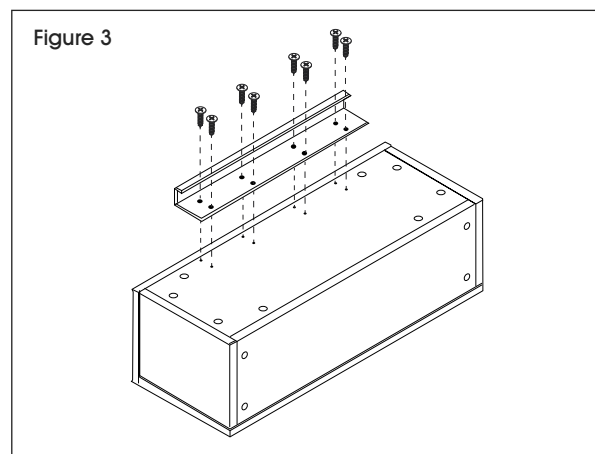


**REMARQUE :** Vérifiez que toutes les pièces sont incluses.

1. Enlevez la poignée préalablement fixée à l'intérieur de la porte de l'armoire en retirant les vis. Déplacez la poignée vers l'extérieur de la porte de l'armoire. Fixez-la en utilisant les mêmes vis. Répétez la procédure pour la deuxième porte. (Voir Figures 1 et 2)

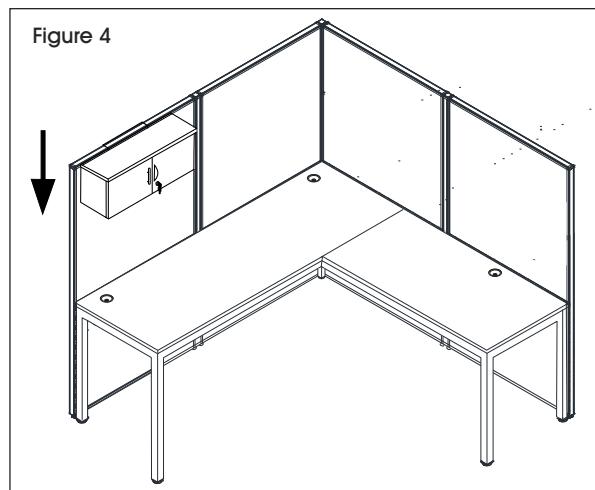


2. Alignez le support avec les trous prépercés derrière le meuble et fixez-le à l'aide de huit vis M3.5 x 16 mm. (Voir Figure 3)



## MONTAGE SUITE

3. Posez le support au-dessus du panneau pour fixer l'armoire. (Voir Figure 4)



**ULINE**

1-800-295-5510  
uline.ca