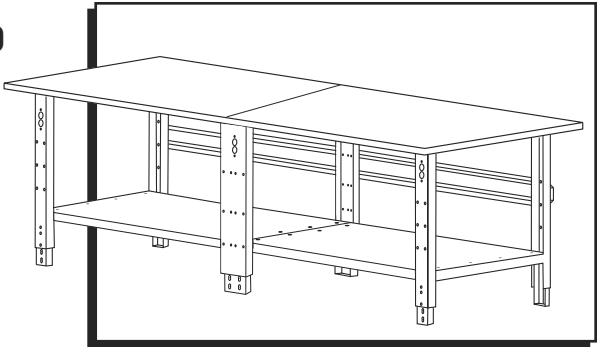


# ULINE H-9278, H-9279 JUMBO PACKING TABLE

1-800-295-5510  
 uline.com

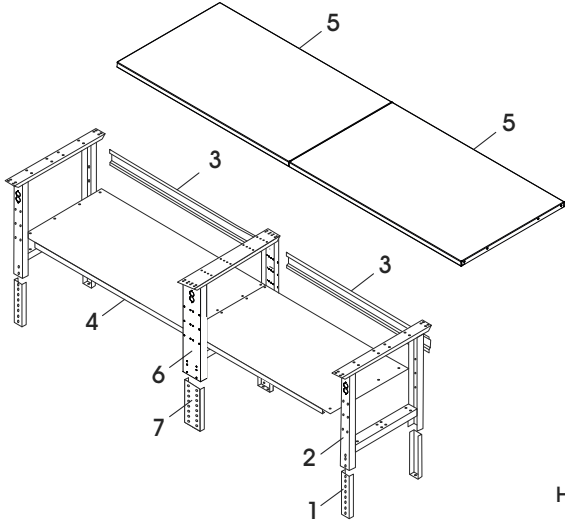


## TOOLS NEEDED



**STOP** **WARNING!** These instructions are for Jumbo Packing Tables only. Instructions for Deluxe Workstations are included with H-5777 Uprights for Deluxe Workstation.

## PARTS



#	DESCRIPTION	QTY
1	Adjustable Foot	4
2	Leg	2
3	Stringer	2
4	Lower Shelf	2
5	Tabletop	2
6	Center Leg	1
7	Center Adjustable Foot	2

Hardware Kit



1/4" x 20 x 5/8"  
Bolt x 32



Lock Washer x 16



1/4" x 20 Nut x 32



Locking Tab x 6



#14 x 3/4"  
Wood Screw x 32

## ASSEMBLY

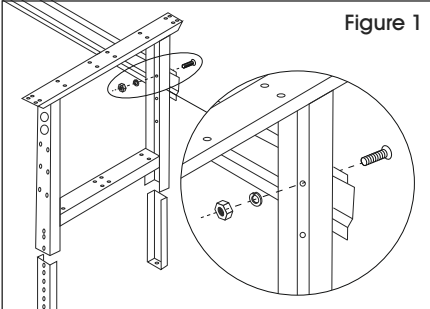
### LEGS AND FRAME ASSEMBLY

1. Insert adjustable feet (1) into legs (2) and slide into place at desired height. Repeat for center leg by inserting center foot (7) into center leg (6).

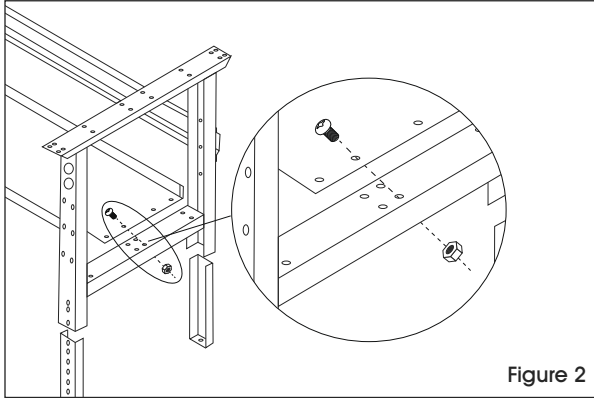
 **NOTE:** If desired, insert locking tabs through legs and adjustable feet to lock feet into place.

2. Place legs (2) and center leg (6) in upright position. Legs should be placed approximately 57" apart for 120" tables and 69" apart for 144" tables.

3. Attach stringers (3) to table legs using center six holes in back legs. Fasten with 16 bolts, lock washers and nuts, but do not fully tighten. (See Figure 1)



## ASSEMBLY CONTINUED

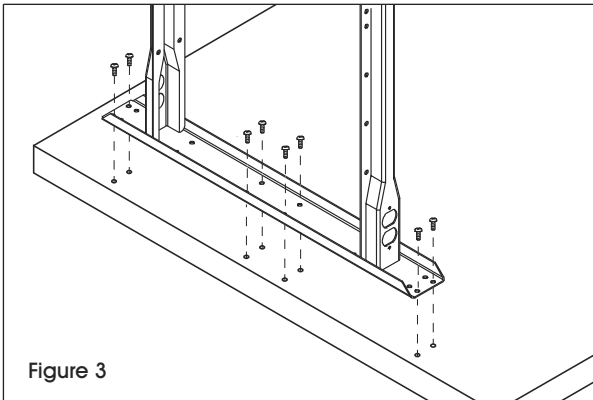


4. Place lower shelves (4) across braces of legs. Attach lower shelves using 16 bolts and nuts. Now, fully fasten hardware placed in step 3. (See Figure 2)
5. To attach tabletops (5) to frame assembly, place tabletop on a smooth, non-marring surface with top side facing down.



**NOTE:** If you have a Maple Jumbo Packing Table, see Maple Tabletop Field Joint Assembly instructions on page 2 before continuing to step 6.

6. Rotate the assembled frame upside down and line up with the pre-drilled holes on the bottom side of the tabletop.



### TOP ASSEMBLY

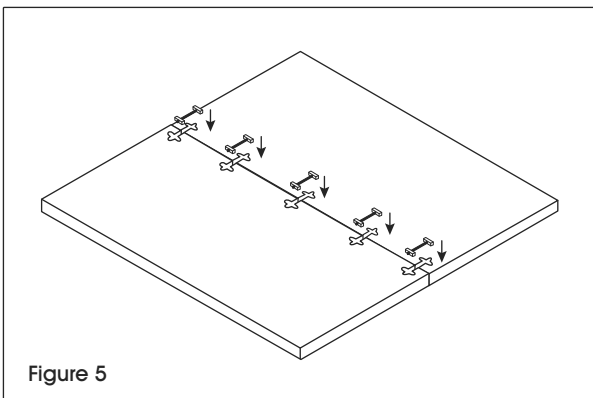
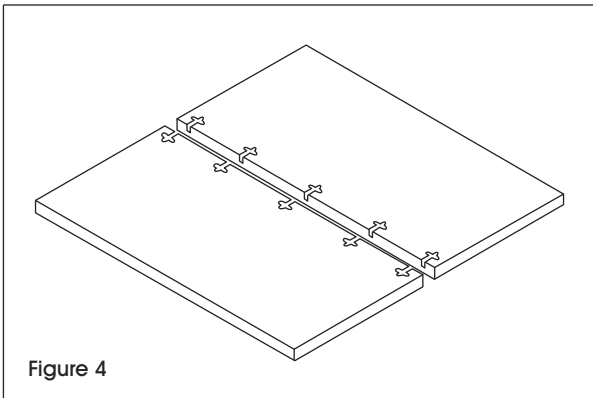
1. Using 32 wood screws, attach legs to the under side of the tabletop (5) through pre-drilled holes. (See Figure 3)
2. Set bench assembly upright and recheck all nuts, bolts and screws for tightness.



**NOTE:** Three to four people are required for this step due to weight of table.

### MAPLE TABLETOP FIELD JOINT ASSEMBLY

1. Lay top sections with field joint slots facing up on a smooth, non-marring surface to protect top sections from damage. (See Figure 4)
2. Push top sections together so surface sides are flush.
3. Place a tite joint fastener in each field joint opening. (See Figure 5)
4. Using a 7/16" wrench, snug the tite joint fastener so that both top sections are clamped together. Align the faces and edges to be flush before completely tightening the field joints. Gently adjust each section with a piece of wood and rubber mallet to avoid damage to the tabletop, then finish tightening.
5. Before turning tabletop over, continue to Top Assembly instructions, above.



**ULINE**

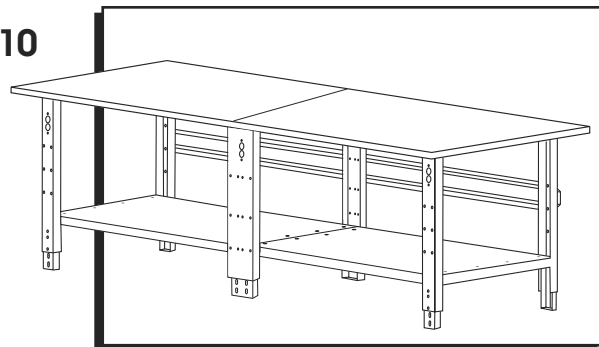
1-800-295-5510

uline.com

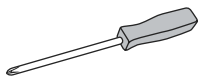
# ULINE H-9278, H-9279

## MESA DE TRABAJO JUMBO

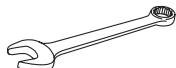
800-295-5510  
uline.mx



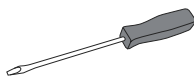
### HERRAMIENTAS NECESARIAS



Desarmador de Cruz



Llave de 7/16"  
Llave de 3/8"  
Llave de 10 mm

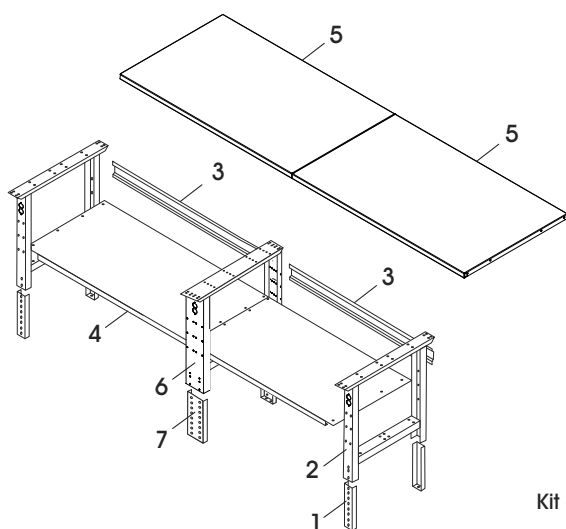


Desarmador Plano



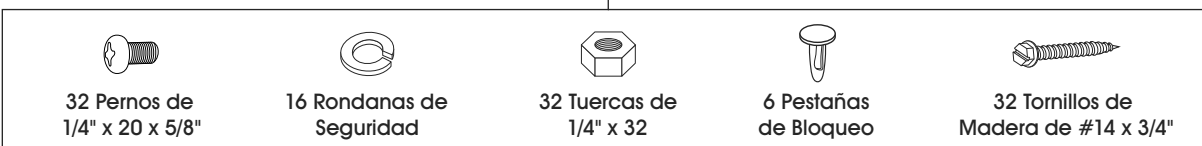
**¡ADVERTENCIA!** Estas instrucciones son para Mesas de Trabajo Jumbo solamente. Las instrucciones para las Estaciones de Trabajo de Alta Calidad vienen incluidas con los Postes para Estaciones de Trabajo de alta Calidad H-5777.

## PARTES



#	DESCRIPCIÓN	CANT.
1	Tapa Ajustable	4
2	Pata	2
3	Travesaño	2
4	Repisa Inferior	2
5	Cubierta de la Mesa	2
6	Pata Central	1
7	Tapa Central Ajustable	2

Kit de Accesorios



## ENSAMBLE

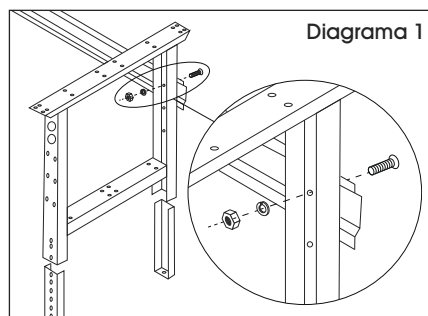
### ENSAMBLE DE LAS PATAS Y EL ARMAZÓN

1. Inserte las tapas ajustables (1) en las patas (2) y deslícelas hasta colocarlas en su lugar a la altura deseada. Repita la operación insertando la tapa central (7) en la pata central (6).

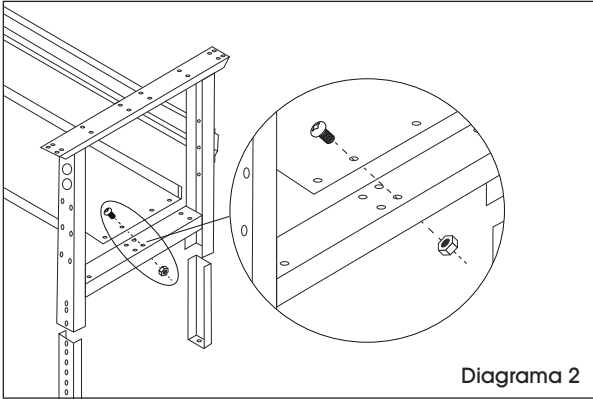
**NOTA:** Si lo desea, inserte pestañas de bloqueo a través de las patas y los pies ajustables para asegurar las tapas en su lugar.

2. Coloque las patas (2) y la pata central (6) en posición vertical. Las patas deben colocarse a aproximadamente 1.45 m (57") de distancia para mesas de 120" y 1.75 m (69") de distancia para mesas de 144".

3. Fije el travesaño (3) a las patas de la mesa usando los seis orificios centrales de las patas posteriores. Fíjelo con 16 pernos, rondanas de seguridad y tuercas, pero no los apriete por completo. (Vea Diagrama 1)



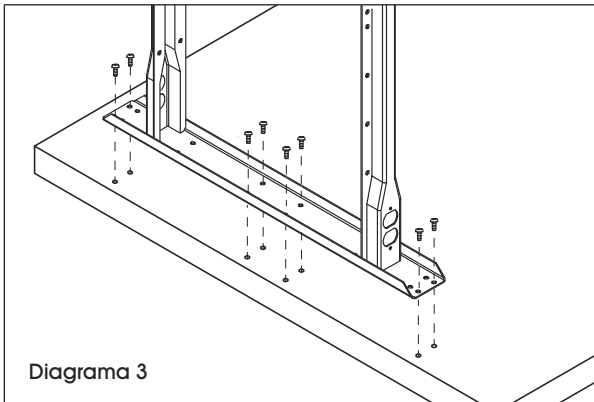
## CONTINUACIÓN DE ENSAMBLE



- Coloque las repisas inferiores (4) a través de los soportes de las patas. Fije las repisas inferiores usando 16 pernos y tuercas. Ahora apriete por completo la tornillería colocada en el paso 3. (Vea Diagrama 2)
- Para fijar la cubierta de la mesa (5) al ensamblaje del armazón, voltee la cubierta de la mesa sobre una superficie lisa y que no raye, con el lado superior hacia abajo.



**NOTA:** Si tiene una mesa de trabajo jumbo de arce, vea las instrucciones de Ensamble de las Juntas de una Cubierta de Mesa de Arce en la página 4 antes de continuar con el paso 6.



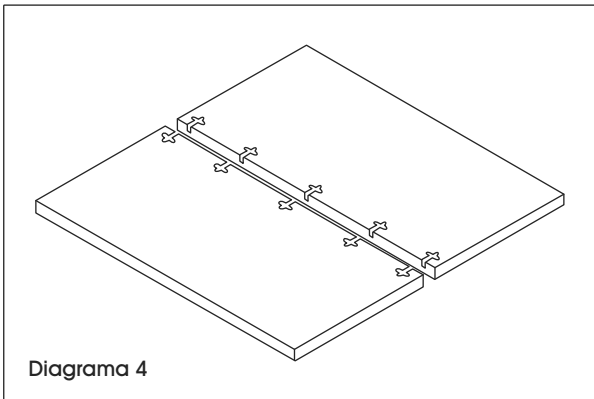
- Voltee el armazón ensamblado al revés y alinéelo con los orificios pretaladrados ubicados en la parte inferior de la cubierta de la mesa.

### ENSAMBLE DE LA PARTE SUPERIOR

- Usando 32 tornillos para madera, fije las patas a la parte inferior de la cubierta de la mesa (5) a través de los orificios pretaladrados. (Vea Diagrama 3)
- Coloque el ensamblaje de mesa en posición vertical y compruebe que ha apretado bien todas las tuercas, los pernos y los tornillos.

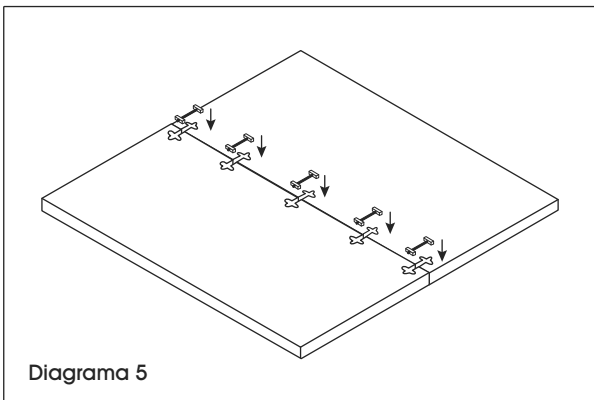


**NOTA:** Se necesitan tres o cuatro personas para este paso debido al peso de la mesa.



### ENSAMBLE DE LAS JUNTAS DE UNA CUBIERTA DE MESA DE ARCE

- Coloque las cubiertas, con las juntas hacia arriba sobre una superficie lisa y que no raye, para protegerlas de posibles daños. (Vea Diagrama 4)
- Empuje las cubiertas, una hacia la otra, de forma que los lados de la superficie estén alineados.
- Coloque un cincho para juntas en la abertura de cada una de ellas. (Vea Diagrama 5)
- Usando una llave de 7/16", apriete el cincho para juntas de forma que ambas superficies queden unidas entre sí. Alinee las caras y los bordes para que queden a ras antes de apretar completamente todas las juntas. Ajuste con cuidado cada sección, usando un trozo de madera y un mazo de hule para evitar dañar la cubierta, y luego termine de apretar.
- Antes de voltear la cubierta, continúe con las instrucciones de Ensamble de la Cubierta, mencionadas arriba.



**ULINE**

800-295-5510  
uline.mx

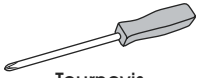
**ULINE** H-9278, H-9279

1-800-295-5510

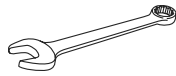
uline.ca

## TABLE D'EMBALLAGE GRAND FORMAT

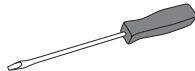
### OUTILS REQUIS



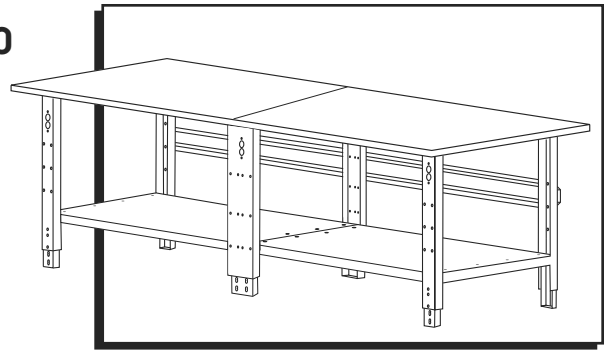
Tournevis  
cruziforme



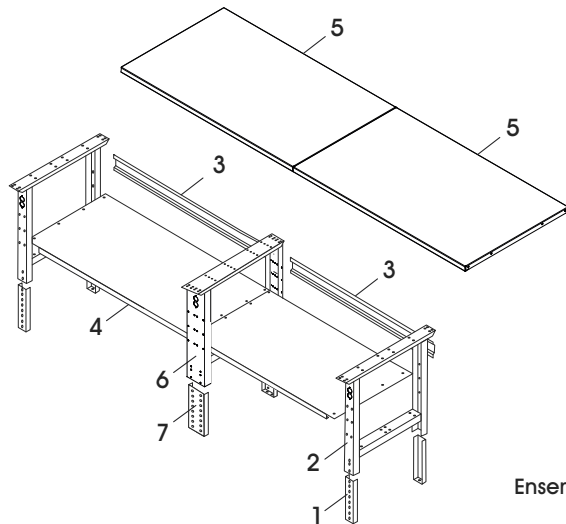
Clé de 7/16 po  
Clé de 3/8 po  
Clé de 10 mm



Tournevis  
à tête plate



**Avertissement!** Ces instructions se rapportent uniquement aux tables d'emballage de format géant. Les instructions se rapportant aux postes de travail de luxe sont fournies avec les montants du poste de travail de luxe, soit le H-5777.



Ensemble de matériel

Boulons de 1/4 po x 20 x 5/8 po x 32	Rondelles de blocage x 16	Écrous de 1/4 po x 20 x 32	Languettes de verrouillage x 6	Languettes de verrouillage x 32

#	DESCRIPTION	QTÉ
1	Pied réglable	4
2	Patte	2
3	Longeron	2
4	Tablette inférieure	2
5	Dessus de table	2
6	Patte centrale	1
7	Pied central réglable	2

## MONTAGE

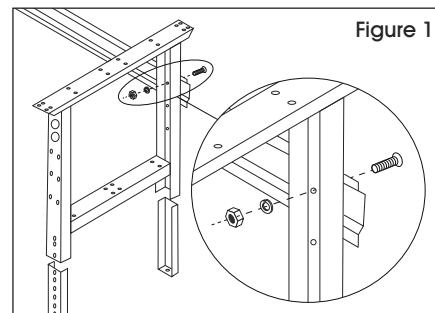
### MONTAGE DES PATTES ET DU CADRE

1. Insérez les pieds réglables (1) dans les pattes (2) et faites-les coulisser à la hauteur désirée. Faites de même pour la patte centrale (6) en y insérant le pied central (7).

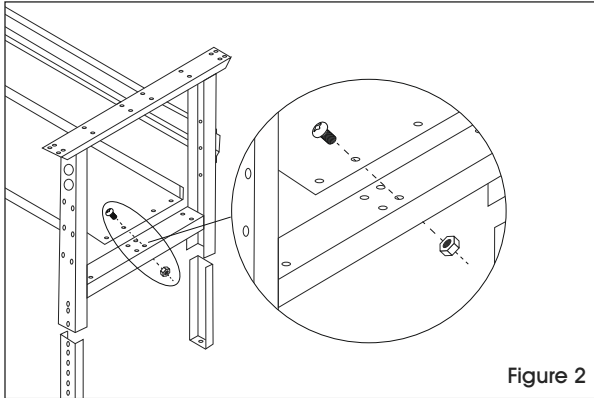
**REMARQUE :** Si vous le souhaitez, insérez les languettes de verrouillage à travers les pattes et les pieds réglables pour verrouiller les pieds en position.

2. Placez les pattes (2) et la patte centrale en position verticale. Les pattes doivent être espacées d'environ 1,45 m (57 po) pour les tables de 120 po et de 1,75 m (69 po) pour les tables de 144 po.

3. Fixez le longeron (3) aux pattes de la table à l'aide des six trous centraux des pattes arrière. Fixez-le à l'aide de 12 boulons, rondelles et écrous, mais ne serrez pas complètement. (Voir Figure 1)



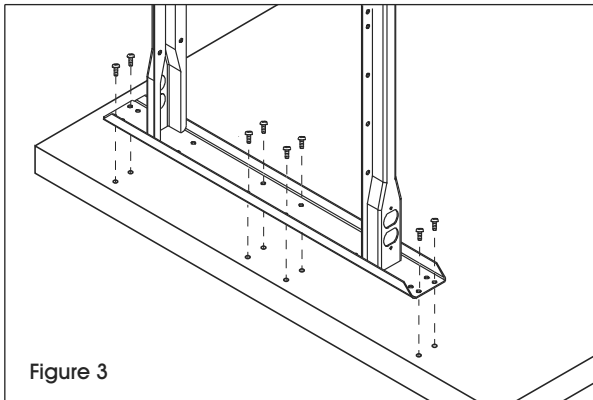
## MONTAGE SUITE



4. Déposez la tablette inférieure (4) sur les renforts transversaux des pattes. Fixez la tablette inférieure à l'aide de 16 boulons et écrous. Maintenant, fixez complètement le matériel utilisé lors de la troisième étape. (Voir Figure 2)
5. Pour fixer le dessus de table (5) à l'ensemble du cadre, placez le dessus de table sur une surface lisse et non marquante, face supérieure vers le bas.



**REMARQUE :** Si vous avez une table d'emballage de format géant à surface en érable, référez-vous aux instructions relatives au montage des sections du dessus de table en érable à la page 6 avant de continuer à l'étape 6.



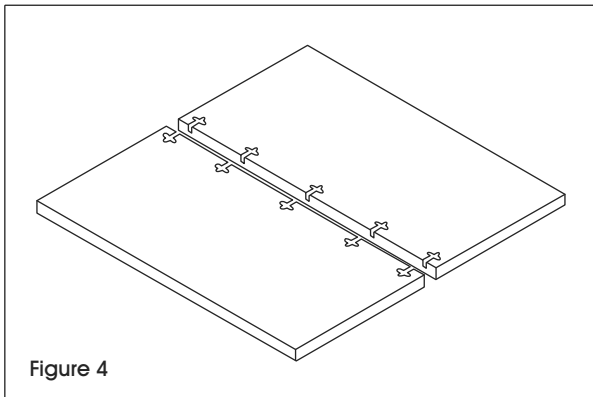
6. Retournez le cadre assemblé à l'envers et alignez-le sur les trous prépercés de la face inférieure du dessus de la table.

### MONTAGE DU DESSUS

1. À l'aide de 32 vis à bois, fixez les pattes à la face inférieure du dessus de table (5) par les trous prépercés. (Voir Figure 3)
2. Placez l'ensemble debout et vérifiez que tous les écrous, vis et boulons sont bien serrés.

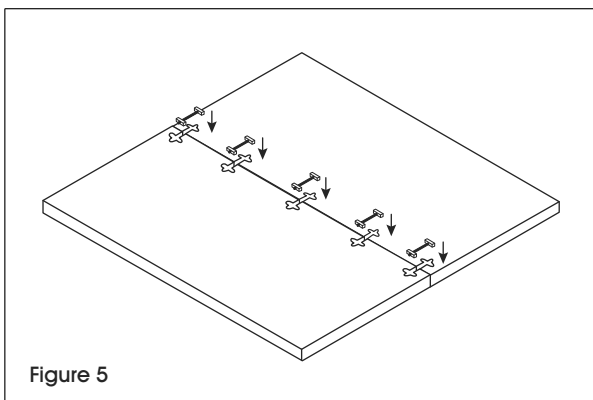


**REMARQUE :** Trois à quatre personnes sont recommandées pour effectuer cette étape en raison du poids de la table.



### MONTAGE DU DESSUS DE TABLE EN ÉRABLE

1. Placez les sections sur une surface lisse et non marquante pour ne pas les endommager, tout en prenant soin d'orienter les fentes d'assemblage vers le haut. (Voir Figure 4)
2. Placez les sections côte à côte de façon à ce qu'elles soient parfaitement alignées.
3. Placez une attache de fixation dans chaque fente d'assemblage. (Voir Figure 5)
4. À l'aide d'une clé de 7/16 de po, serrez l'attache de fixation de sorte que les sections soient bien serrées l'une contre l'autre. Alignez parfaitement les faces et les rebords avant de serrer complètement les raccords d'assemblage. Ajustez délicatement chaque section à l'aide d'un morceau de bois et d'un maillet en caoutchouc pour éviter d'endommager le dessus de table, puis serrez complètement.
5. Avant de retourner le dessus de table, continuez le montage en reprenant les instructions de montage du dessus à la page 5.



**ULINE**

1-800-295-5510  
uline.ca