

ULINE H-9344

TORK® MINI JUMBO BATH TISSUE DISPENSER – STAINLESS STEEL

1-800-295-5510
uline.com

Para Español, vea páginas 4-6.
Pour le français, consulter les pages 7-9.

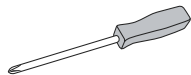
TOOLS NEEDED



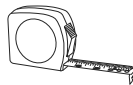
Electric Drill



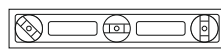
6 mm Drill Bit



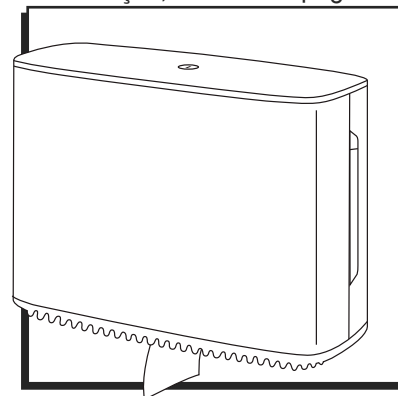
Phillips Screwdriver



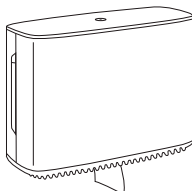
Tape Measure



Level



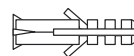
PARTS



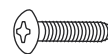
Dispenser x 1



Dispenser Key x 1



Wall Anchor x 4
(not included)

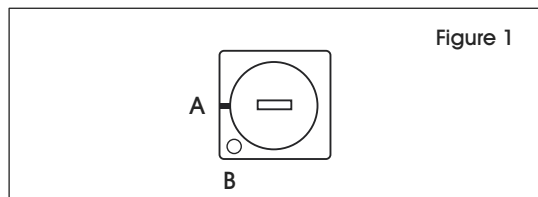


Screw x 4
(not included)

USING THE KEY AND OPTIONAL PUSH BUTTON MODE

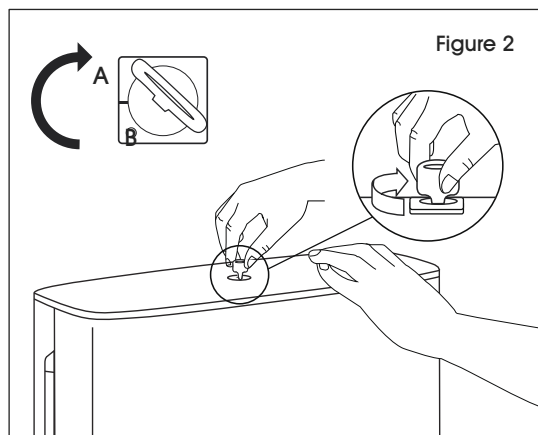
USING THE KEY

1. To open dispenser while keeping it locked, insert key at position A. (See Figure 1)



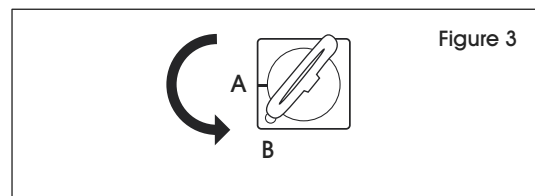
2. Turn and hold key clockwise to open dispenser. (See Figure 2)

 **NOTE:** Release key back to position A after closing to lock dispenser.

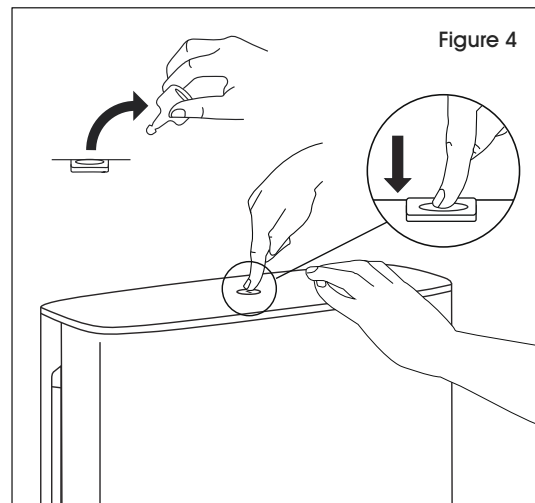


USING PUSH BUTTON MODE

1. Insert key at position A. (See Figure 1)
2. Turn counterclockwise to position B. (See Figure 3)



3. Remove key and push in lock to open dispenser. (See Figure 4)

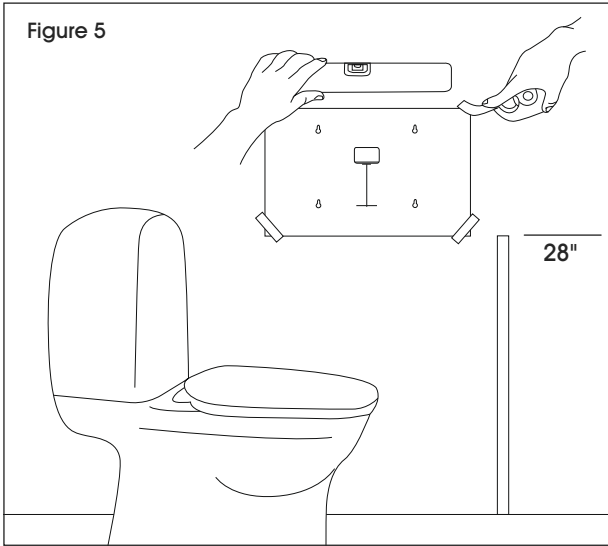


MOUNTING INSTRUCTIONS

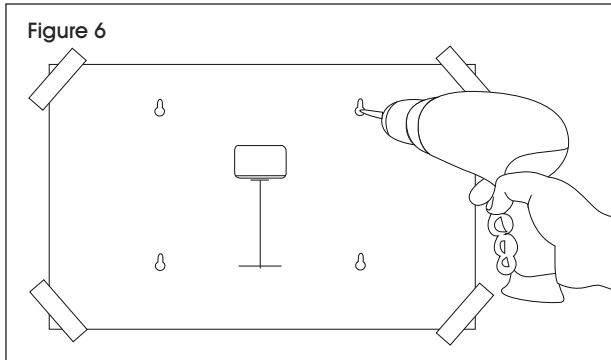
 **NOTE:** Recommended mounting height is 28" from floor to base of mounting template. (See Figure 5)

 **NOTE:** Ensure that proper mounting hardware is used for appropriate wall composition.

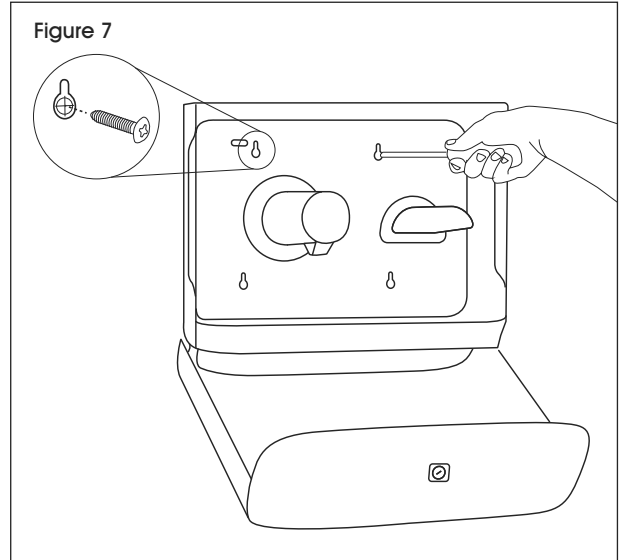
1. Tape mounting template to wall at desired height and ensure that template is level. (See Figure 5)



2. Using a 6 mm drill bit, drill into wall at each marked screw location on template. (See Figure 6)

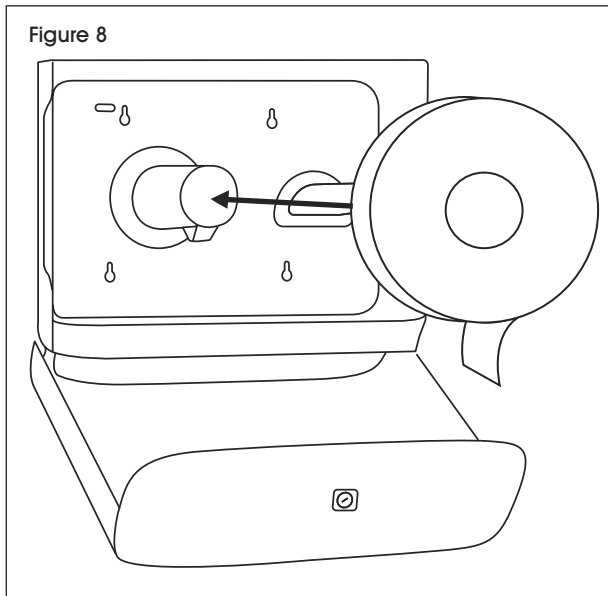


3. Remove template from wall. Insert wall anchors (if necessary) into four previously drilled holes. Hold dispenser up to wall so holes in wall and dispenser match up. Insert screws and tighten with screwdriver. (See Figure 7)



LOADING INSTRUCTIONS

1. With cover open, slide a roll of toilet tissue onto the arm. (See Figure 8)



2. Utilize the stub roll arm when a roll is getting low, but not empty. Move partially used roll to right side arm. Load a new roll on left arm. (See Figures 9 and 10)

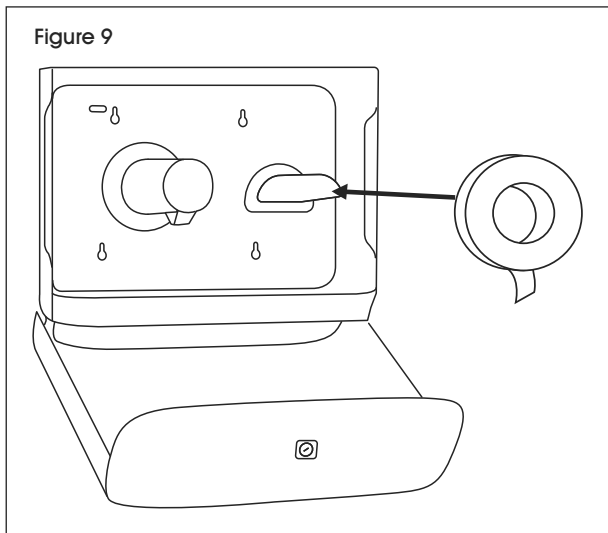
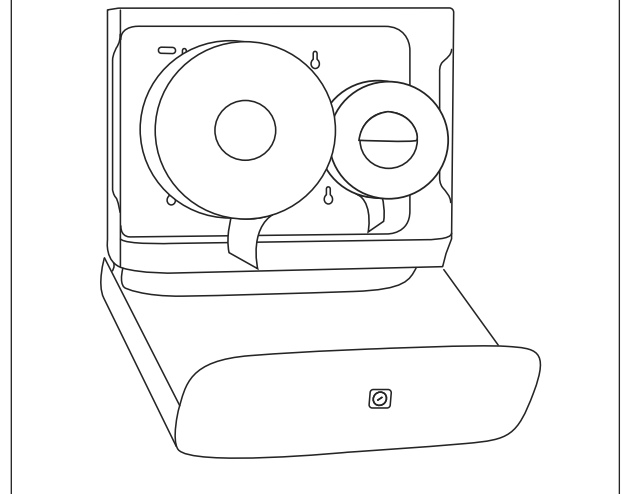
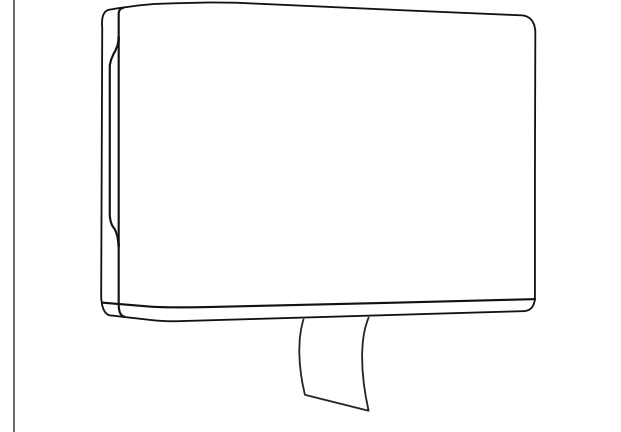


Figure 10



3. Close cover and begin dispensing. (See Figure 11)

Figure 11



ULINE H-9344

800-295-5510
uline.mx

TORK® DESPACHADOR DE MINI PAPEL HIGIÉNICO JUMBO – ACERO INOXIDABLE

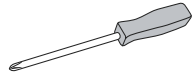
HERRAMIENTAS NECESARIAS



Taladro Eléctrico



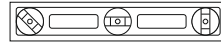
Broca de 6 mm



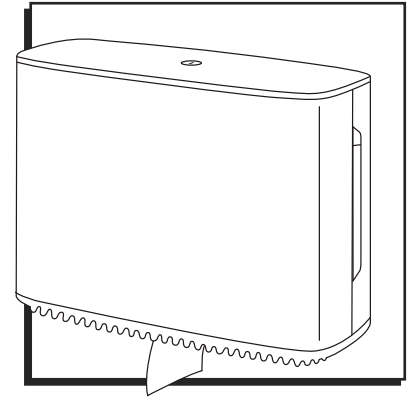
Desarmador de Cruz



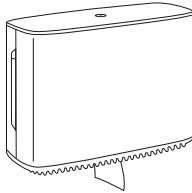
Cinta de Medir



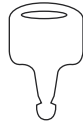
Nivel



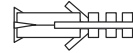
PARTES



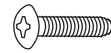
1 Despachador



1 Llave de Despachador



4 Taquetes (no se incluyen)

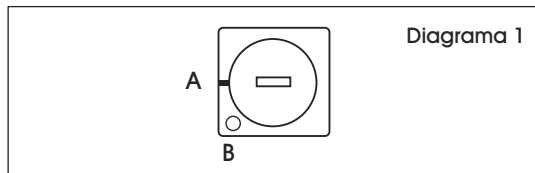


4 Tornillos (no se incluyen)

USO DE LA LLAVE Y EL MODO DE BOTÓN OPCIONAL

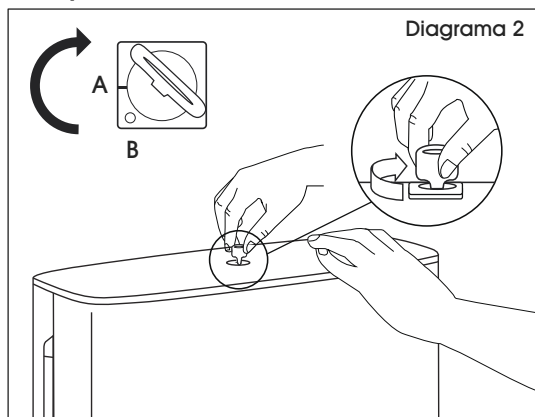
USO DE LA LLAVE

1. Para abrir el despachador mientras se encuentra cerrado, inserte la llave en la posición A. (Vea Diagrama 1)



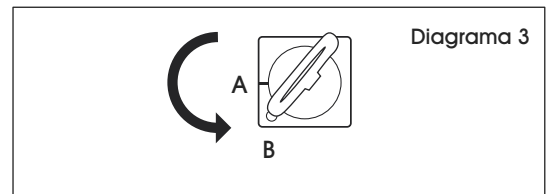
2. Gire y mantenga la llave en sentido de las manecillas del reloj para abrir el despachador. (Vea Diagrama 2)

 **NOTA:** Suelte la llave de regreso a la posición A después de cerrar para asegurar el despachador.

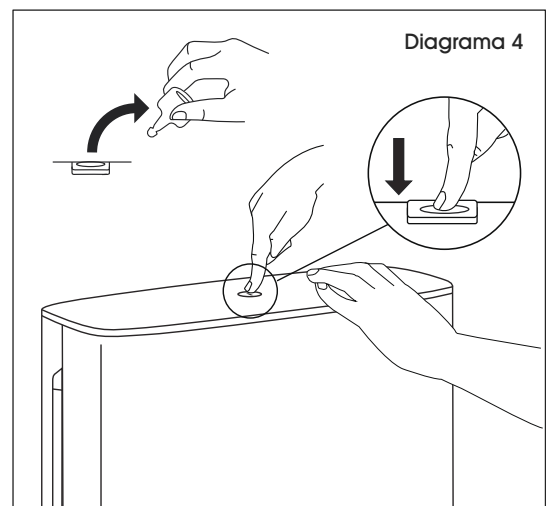


USO DEL MODO DE BOTÓN

1. Introduzca la llave en la posición A. (Vea Diagrama 1)
2. Gire en sentido contrario a las manecillas del reloj a la posición B. (Vea Diagrama 3)



3. Retire la llave y presione la cerradura para abrir el despachador. (Vea Diagrama 4)

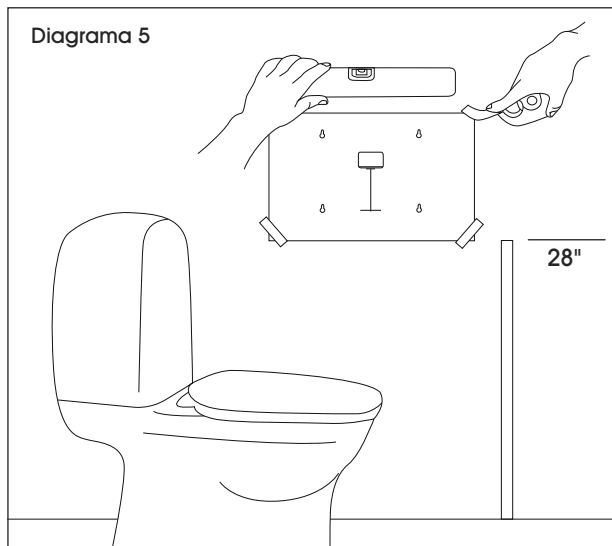


INSTRUCCIONES DE INSTALACIÓN

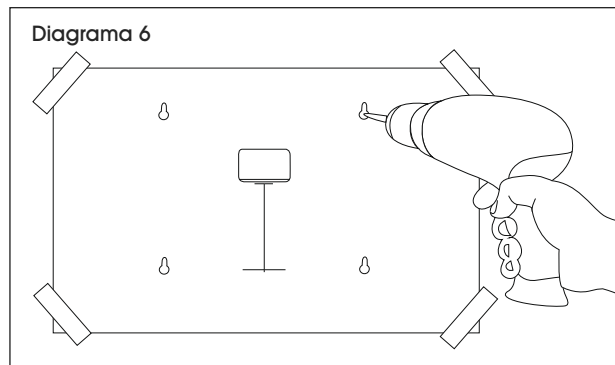
 **NOTA:** La altura de instalación recomendada es de 28" del piso hacia la base de la plantilla de instalación. (Vea Diagrama 5)

 **NOTA:** Asegúrese de utilizar la tornillería de instalación adecuada para el tipo de pared.

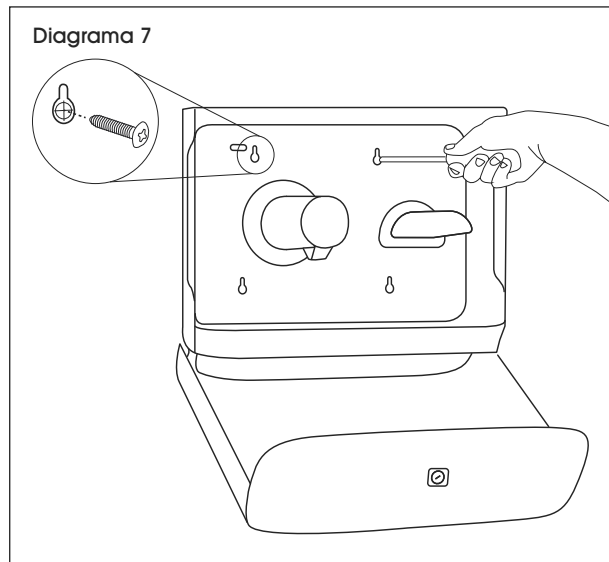
4. Pegue la plantilla de instalación a la pared a la altura deseada y asegúrese de que la plantilla esté nivelada. (Vea Diagrama 5)



5. Usando una broca de 6 mm, taladre en la pared en cada marca de ubicación de tornillo en la plantilla. (Vea Diagrama 6)

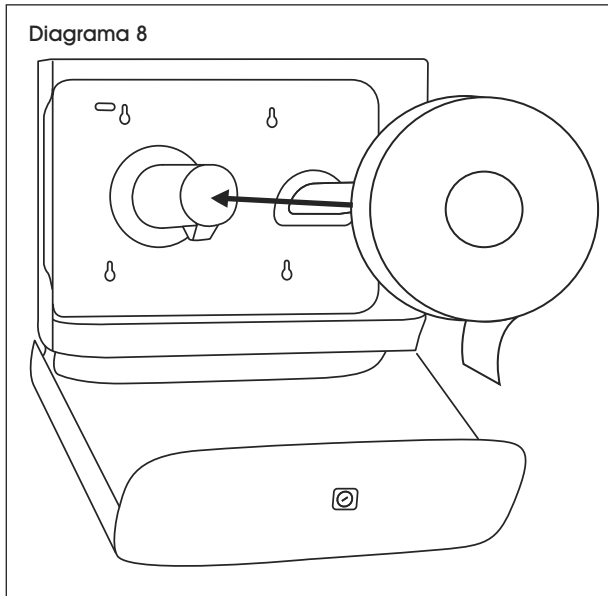


6. Retire la plantilla de la pared. Inserte los taquetes (si es necesario) dentro de los cuatro orificios pretaladrados. Sostenga el despachador en la pared de forma que los orificios de la pared y del despachador coincidan. Inserte los tornillos y apriételos con el desarmador. (Vea Diagrama 7)



INSTRUCCIONES DE CARGA

1. Con la cubierta abierta, deslice un rollo de papel higiénico en el brazo. (Vea Diagrama 8)



2. Utilice el brazo del rollo auxiliar cuando al rollo le quede poco papel pero no esté vacío. Mueva el rollo parcialmente usado al brazo derecho. Cargue un rollo nuevo en el brazo izquierdo. (Vea Diagramas 9 y 10)

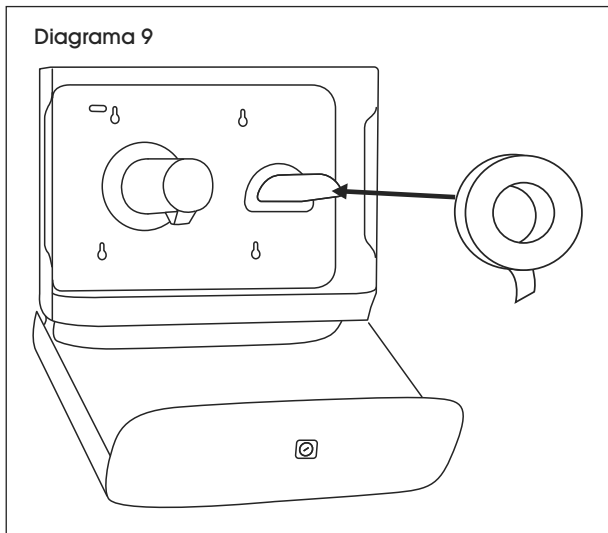
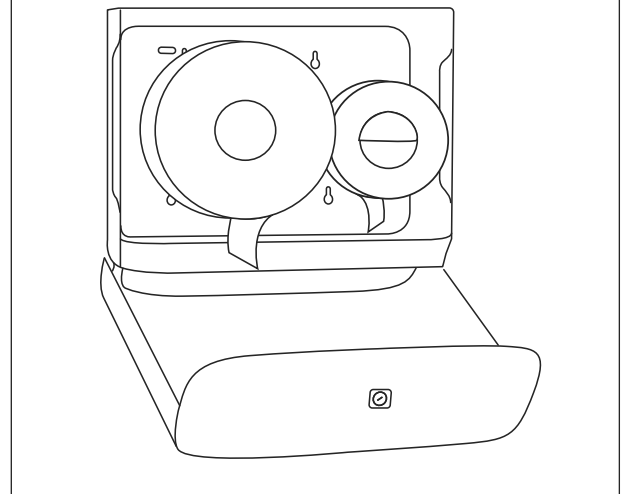
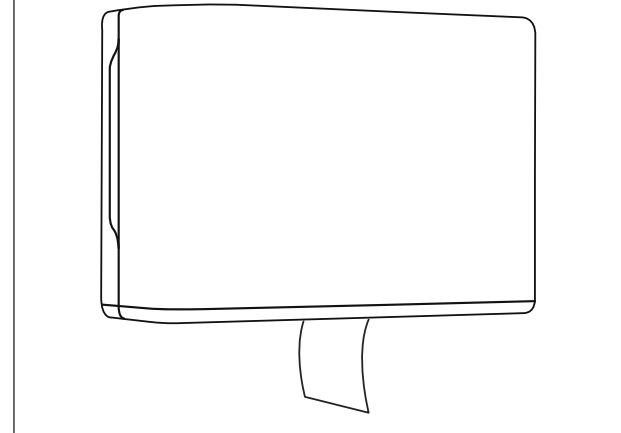


Diagrama 10



3. Cierre la cubierta y comience a despachar. (Vea Diagrama 11)

Diagrama 11



ULINE H-9344

1-800-295-5510
uline.ca

TORK^{MD} – MINI DISTRIBUTEUR DE PAPIER HYGIÉNIQUE FORMAT GÉANT EN ACIER INOXYDABLE

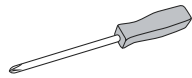
OUTILS REQUIS



Perceuse électrique



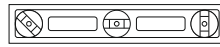
Mèche de perceuse de 6 mm



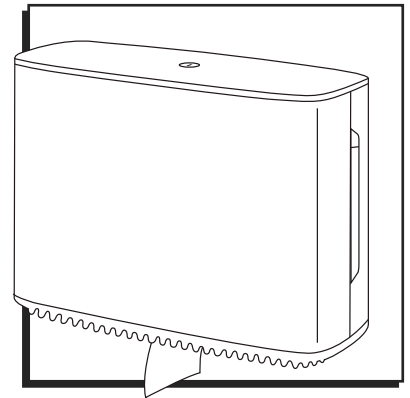
Tournevis cruciforme



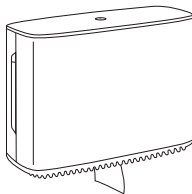
Ruban à mesurer



Niveau à bulles



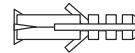
PIÈCES



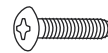
Distributeur x 1



Clé de distributeur x 1



Ancrage mural x 4 (non inclus)

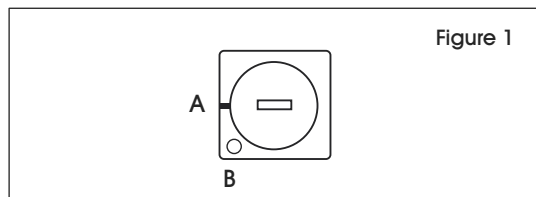


Vis x 4 (non inclus)

UTILISATION DE LA CLÉ ET DU MODE FACULTATIF DU BOUTON-POUSOIR

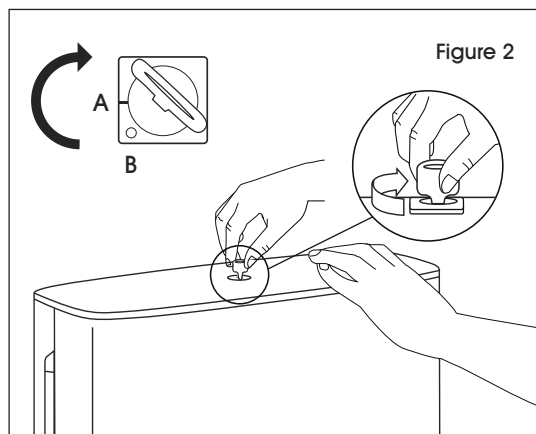
À L'AIDE DE LA CLÉ

1. Pour ouvrir le distributeur tout en le gardant verrouillé, insérez la clé en position A. (Voir Figure 1)



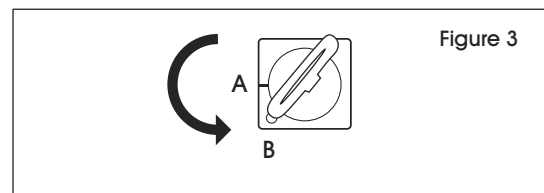
2. Tournez la clé dans le sens horaire et maintenez-la pour ouvrir le distributeur. (Voir Figure 2)

 **REMARQUE :** Pour verrouiller le distributeur après l'avoir fermé, retournez la clé en position A.

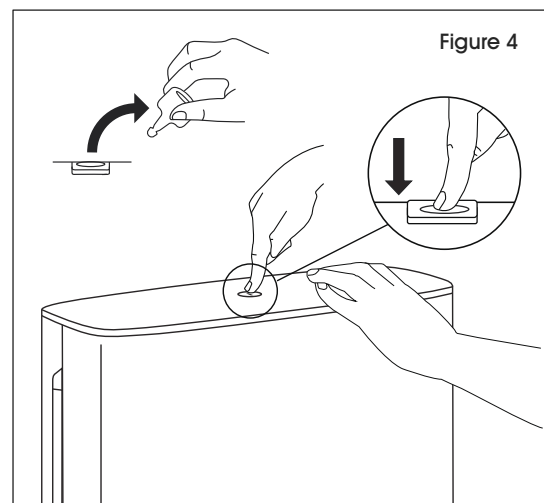


À L'AIDE DU BOUTON-POUSOIR


1. Insérez la clé en position A. (Voir Figure 1)
2. Tournez-la dans le sens antihoraire vers la position B. (Voir Figure 3)



3. Retirez la clé et appuyez sur la serrure pour ouvrir le distributeur. (Voir Figure 4)

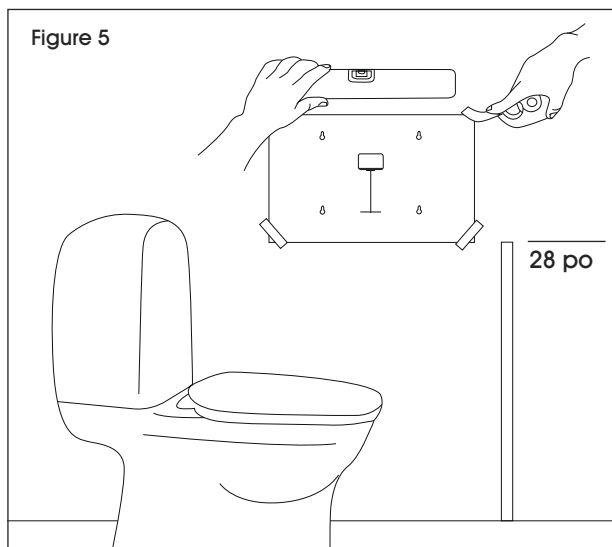


DIRECTIVES D'INSTALLATION

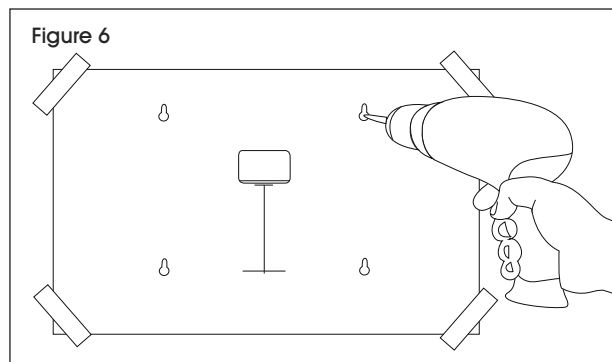
 **REMARQUE :** Il est recommandé de fixer le distributeur à une hauteur de 28 po à partir du sol jusqu'à la base de la plaque de montage. (Voir Figure 5)

 **REMARQUE :** Assurez-vous que le matériel d'installation utilisé convient à la composition.

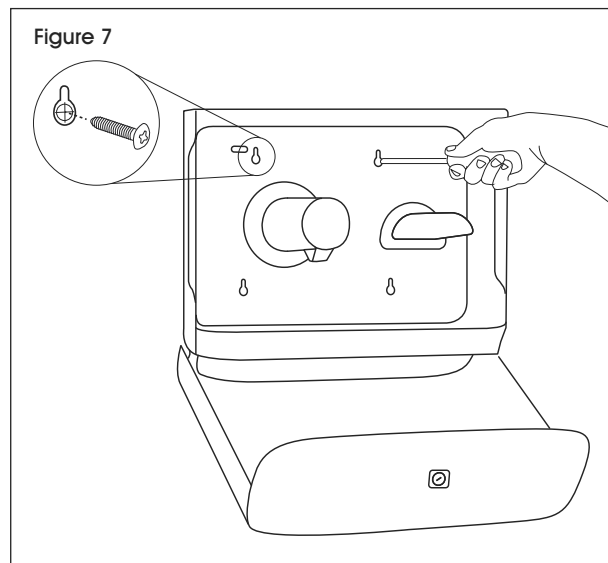
4. Collez la plaque de montage au mur à l'aide d'un ruban adhésif à la hauteur souhaitée, et assurez-vous qu'elle est de niveau. (Voir Figure 5)



5. À l'aide d'une mèche perceuse de 6 mm, percez dans le mur à chacun des emplacements de vis marqués sur la plaque. (Voir Figure 6)

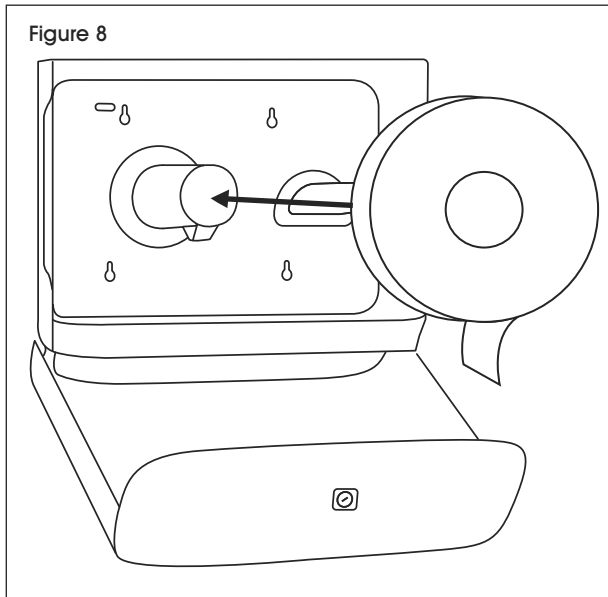


6. Retirez la plaque du mur. Insérez les ancrages muraux (si nécessaire) dans les quatre trous percés au préalable. Tenez le distributeur contre le mur de sorte que les trous dans le mur et ceux du distributeur s'alignent. Insérez les vis et serrez-les à l'aide d'un tournevis. (Voir Figure 7)



INSTRUCTIONS DE CHARGEMENT

1. Le couvercle ouvert, faites glisser un rouleau de papier hygiénique sur le bras. (Voir Figure 8)



2. Utilisez le bras du dispositif de retenue lorsqu'il reste peu de papier hygiénique sur un rouleau, mais pas vide. Déplacez le rouleau partiellement utilisé vers le bras droit. Chargez un nouveau rouleau sur le bras gauche. (Voir Figures 9 et 10)

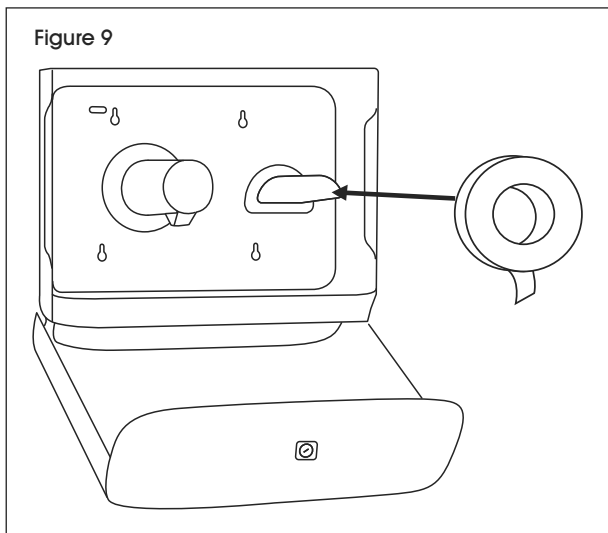
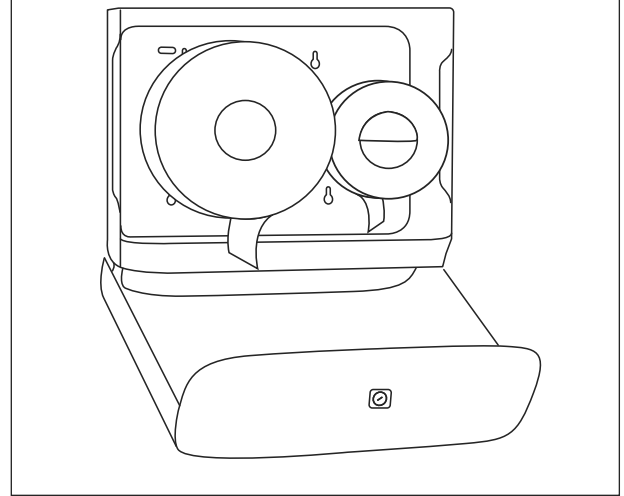


Figure 10



3. Fermez le couvercle pour commencer la distribution du papier. (Voir Figure 11)

Figure 11

