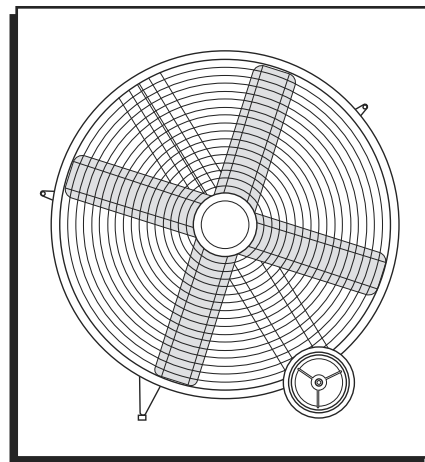
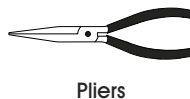
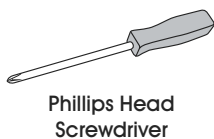
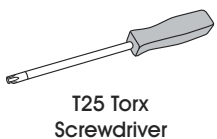


**ULINE** H-9345, H-9346  
H-9347  
**POWER PLUS DRUM FAN**

1-800-295-5510  
uline.com



**TOOLS NEEDED**



**SPECIFICATIONS**

- Unit includes 110-120 Volt A/C polarized-grounded plug with 15' supply cord.
- Do not remove grounding conductor from plug or use with an extension cord.

**WARNING**

- To reduce risk of fire or electric shock, do not use with any solid state speed control device. Drum fan is equipped with an automatic reset overload device. Unit may start unexpectedly.
- Do not put any object through the grilles into the blade or motor.
- Unit is designed for indoor use only. Do not expose to the elements or allow to become wet.
- Do not use to exhaust hazardous chemicals or vapors.
- Unplug unit for storage when not in use or when moving locations.

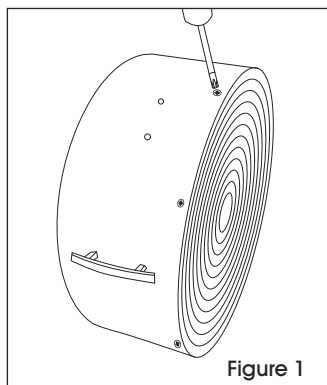
**MAINTENANCE**

**STOP** Always unplug or disconnect the fan from the power supply before servicing.

**STOP** Do not remove front and rear grills at the same time. Doing so may result in difficulty reinstalling them.

The following steps describe grill removal process in order to access fan part for maintenance.

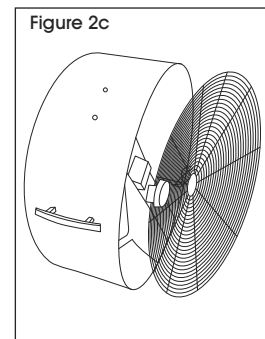
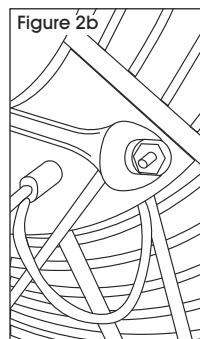
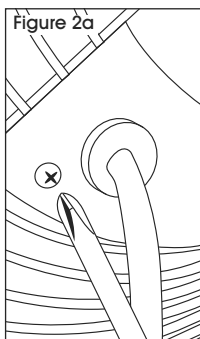
1. With fan turned off and unplugged, coil the cord and locate close to user.
2. Using T25 Torx screwdriver, loosen, then remove all of the grill fasteners on front and rear grills. (See Figure 1)



**NOTE:** For front grills, skip to Step 8.

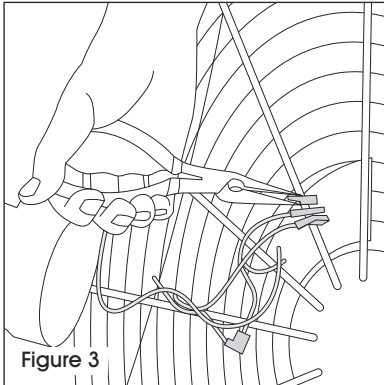
3. For rear grills, remove ground wires with a 11/32" wrench and Phillips head screwdriver. (See Figures 2a and 2b)

**NOTE:** Grill will need to be partially removed to complete steps 3-7. (See Figure 2c)

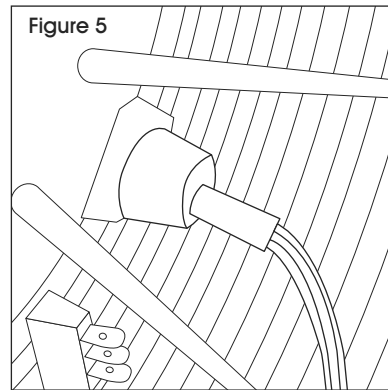


## MAINTENANCE CONTINUED

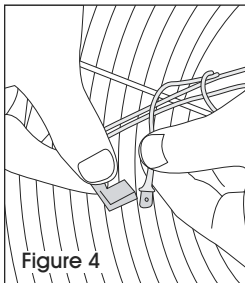
4. Remove all wires connected to switch using pliers, if necessary, to help. (See Figure 3)



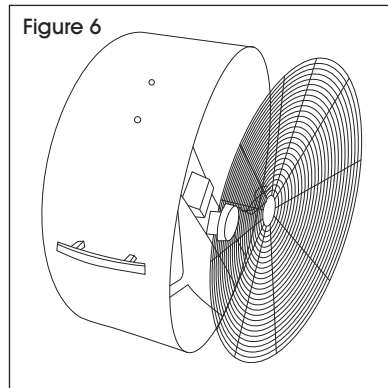
6. Remove power cord. (See Figure 5)



5. Disconnect white wires. (See Figure 4)



7. Carefully remove grills. (See Figure 6)



8. To install grill, reverse the above steps.

**ULINE**

1-800-295-5510  
uline.com

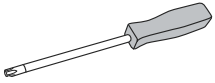


H-9345, H-9346  
H-9347

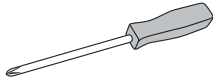
800-295-5510  
uline.mx

# VENTILADORES TIPO TAMBOR DE ALTA POTENCIA

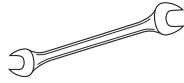
## HERRAMIENTAS NECESARIAS



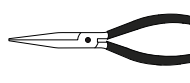
Desarmador  
Torx T25



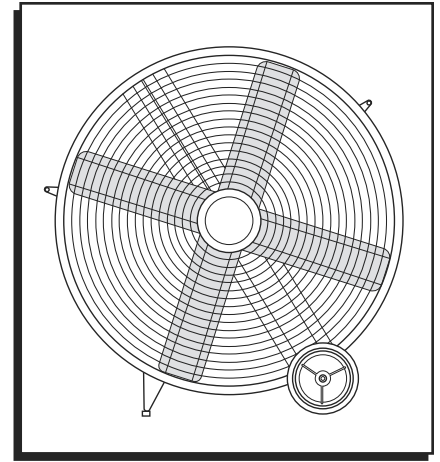
Desarmador  
de Cruz



Llave de 11/32"



Pinzas



## ESPECIFICACIONES

- La unidad incluye clavija de 110-120 Voltios de Corriente Alterna con polos aterrizados y cable eléctrico de 15'.
- No quite de la clavija el conductor de aterrizado ni utilice una extensión.

## ADVERTENCIA

- Para reducir el riesgo de incendio o descarga eléctrica, no utilice ningún dispositivo de control de velocidad de estado sólido. El ventilador tipo tambor está equipado con un dispositivo de reinicio automático por sobrecarga. La unidad puede iniciar inesperadamente.
- No pase ningún objeto a través de las rejillas hacia las aspas o el motor.
- Este ventilador está diseñado para usarse solo en interiores. No lo deje a la intemperie ni permita que se moje.
- No lo utilice para extraer químicos o gases peligrosos.
- Desenchufe la unidad para almacenarla, cuando no la use o la cambie de lugar.

## MANTENIMIENTO



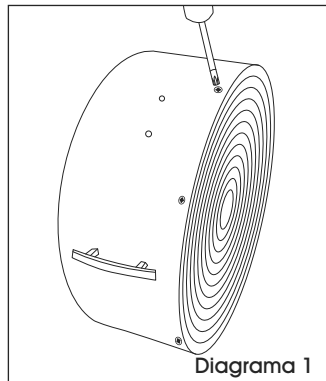
Desenchufe o desconecte del tomacorriente antes de darle mantenimiento.



No quite las rejillas frontal y posterior al mismo tiempo. Si lo hace, puede dificultar su reinstalación.

Los siguientes pasos describen el proceso para retirar la parrilla y acceder a la parte del ventilador para su mantenimiento.

1. Con el ventilador apagado y desconectado, enrolle el cable y colóquelo cerca del usuario.
2. Afloje y quite los soportes de las rejillas frontal y posterior utilizando el desarmador Torx T25. (Vea Diagrama 1)

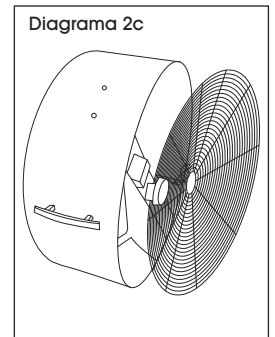
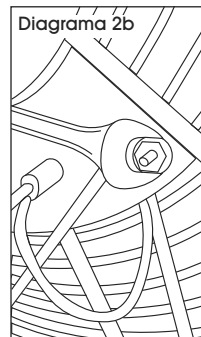
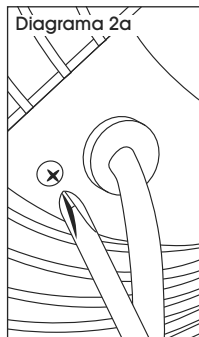


**NOTA:** Para las rejillas frontales, vaya al Paso 8.

3. Para las rejillas posteriores, use una llave de 11/32" y el desarmador de cruz para quitar los cables aterrizados. (Vea Diagramas 2a y 2b)

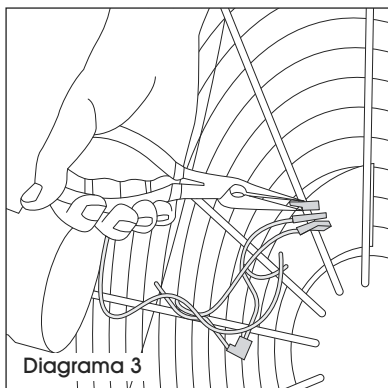


**NOTA:** Necesitará sacar parcialmente la rejilla para terminar los pasos 3-7. (Vea diagrama 2c)

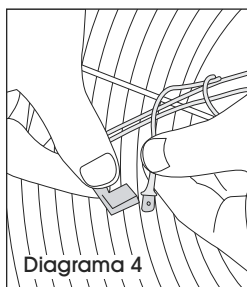


## CONTINUACIÓN DE MANTENIMIENTO

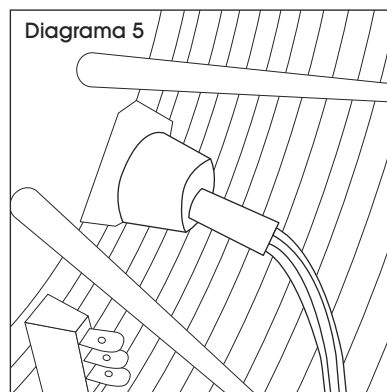
4. Retire todos los cables conectados al interruptor, si fuera necesario utilice unas pinzas para ayudarse. (Vea Diagrama 3)



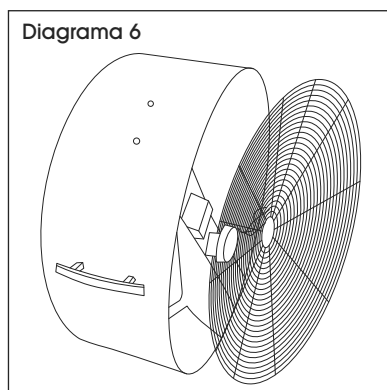
5. Desconecte los cables blancos. (Vea Diagrama 4)



6. Quite el cable eléctrico. (Vea Diagrama 5)



7. Retire las rejillas con cuidado. (Vea Diagrama 6)



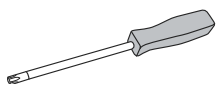
8. Siga los pasos a la inversa para reinstalar la parrilla.

**ULINE**

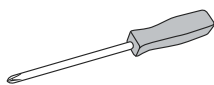
800-295-5510  
uline.mx

# VENTILATEUR DE TYPE BARIL GRANDE PUISSANCE

## OUTILS REQUIS



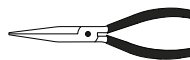
Tournevis Torx T25



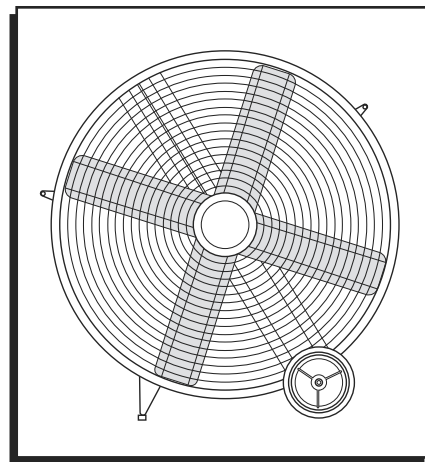
Tournevis cruciforme



Clé de 11/32 po



Pincettes



## CARACTÉRISTIQUES

- L'appareil comprend une fiche polarisée de 110 à 120 VCA reliée à la terre et un cordon d'alimentation de 15 pi.
- Ne retirez pas le conducteur de terre de la fiche et n'utilisez pas de cordon rallonge.

## AVERTISSEMENT

- Pour minimiser le risque d'incendie ou de choc électrique, n'utilisez pas cet appareil avec un dispositif de commande à semi-conducteur. Le ventilateur de type baril est muni d'un dispositif de protection contre les surcharges et de réinitialisation automatique. L'appareil peut se mettre en route de façon inattendue.
- N'insérez pas d'objets à travers les grilles dans les pales ou le moteur.
- Le ventilateur est conçu pour un usage à l'intérieur uniquement. Ne laissez pas l'appareil à l'extérieur, et protégez-le de toute humidité.
- N'utilisez pas le ventilateur pour l'évacuation de vapeurs ou de produits chimiques dangereux.
- Débranchez l'appareil en vue de l'entreposage lorsqu'il n'est pas utilisé ou lorsque vous le déplacez.

## ENTRETIEN



Débranchez ou déconnectez systématiquement le ventilateur de l'alimentation avant de procéder à l'entretien courant.



Ne retirez pas les grilles avant et arrière en même temps. Ceci pourrait rendre difficile leur réinstallation.

Les étapes suivantes détaillent la procédure de retrait des grilles permettant d'accéder au bloc ventilateur pour l'entretien.

1. Lorsque l'appareil est éteint et débranché, enroulez le cordon et placez-le à proximité de l'utilisateur.
2. En utilisant un tournevis Torx T25, desserrez puis retirez toutes les attaches se trouvant sur les grilles avant et arrière. (Voir Figure 1)

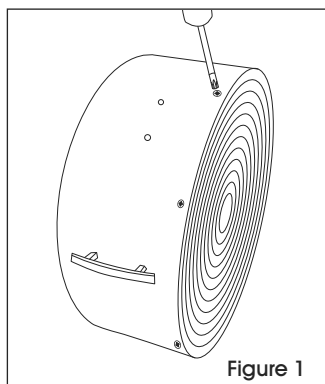


Figure 1



**REMARQUE :** Pour les grilles avant, passez à l'étape 8.

3. Pour les grilles arrière, retirez les fils de mise à la terre avec une clé de 11/32 po et un tournevis cruciforme. (Voir Figures 2a et 2b)



**REMARQUE :** Les grilles devront être partiellement retirées pour pouvoir réaliser les étapes 3 à 7. (Voir Figure 2c)

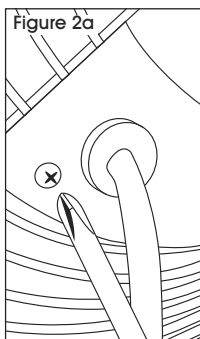


Figure 2a

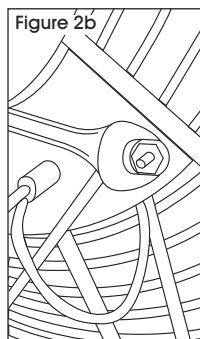


Figure 2b

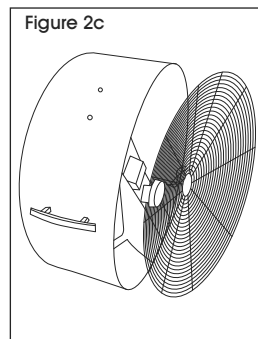
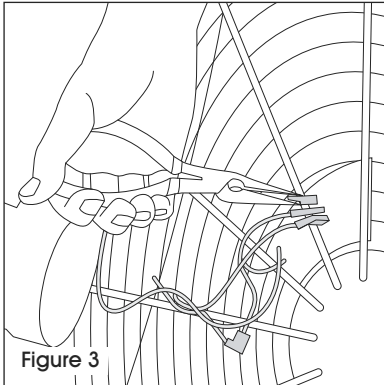


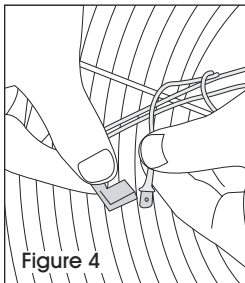
Figure 2c

## ENTRETIEN SUITE

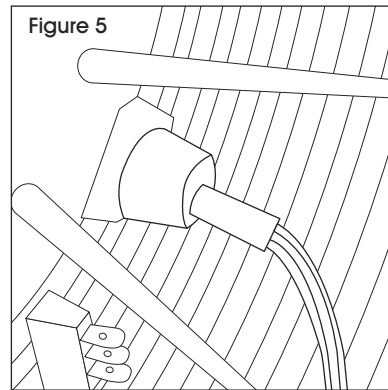
4. Retirez si nécessaire tous les fils reliés à l'interrupteur à l'aide de pinces pour faciliter l'opération. (Voir Figure 3)



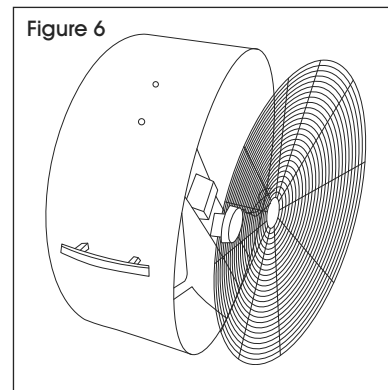
5. Déconnectez les fils blancs. (Voir Figure 4)



6. Retirez le cordon d'alimentation. (Voir Figure 5)



7. Retirez délicatement les grilles. (Voir Figure 6)



8. Pour installer les grilles, suivez les étapes ci-dessus en sens inverse.

**ULINE**

1-800-295-5510  
uline.ca