

ULINE

MODULAR SPILL BERM

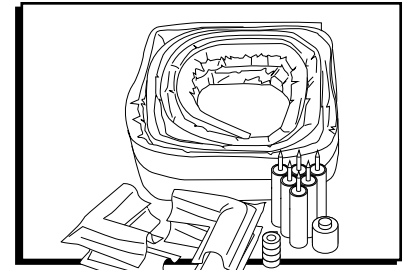
1-800-295-5510
uline.com

COMPONENTS

- 2 - 25' Straight Barrier
- 4 Corners
- 6 Sealant Tubes
- 1 Can Adhesive
- 1 - 10' Connector Vinyl

ADDITIONAL MATERIALS

- 15' Straight Barrier (Uline Model # H-9403*)
 - Corner Barrier (Uline Model # H-9404*)
 - T-Connector (Uline Model # H-12445*)
 - Wall End (Uline Model # H-12446*)
- *Sold Separately. Sealant and adhesive not included.




INSTALLATION

 **NOTE:** If product is rolled up for storage, let it lie flat for two hours before installation.

1. Clean surface where unit will be installed. Remove any debris or build-up of grease/oil from the floor.

 **WARNING!** Not properly cleaning the surface may result in failure of the floor sealant.

2. Caulk any cracks or separations on the floor that the unit will cover.
3. Lay out the pieces to determine if any straight sections need to be cut to fit the size of containment area. Cut using a utility knife with a straight edge.
4. Apply the sealant to bottom of straight and corner sections. The sealant should be applied 1" in from the outer edges in a continuous line to ensure a complete seal. (See Figure 1)

 **NOTE:** For better adhesion, scuff the bottom of the straight and corner sections with sandpaper.

 **IMPORTANT!** Let sealant and glue dry for at least one hour before use.

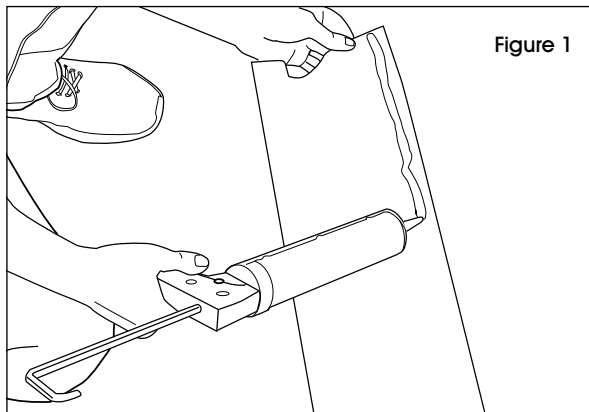



Figure 1

5. Place the straight and corner sections on desired area of floor and apply pressure.

 **NOTE:** To ensure proper sealing on uneven surfaces, applying extra sealant and more direct pressure may be needed.

6. Apply the vinyl adhesive to join corners and straight sections.
 - a. Attach corners: Apply vinyl adhesive to built-in vinyl cover on corner section and end of straight section. Attach the two pieces and apply pressure (approximately 30 seconds). (See Figure 2)

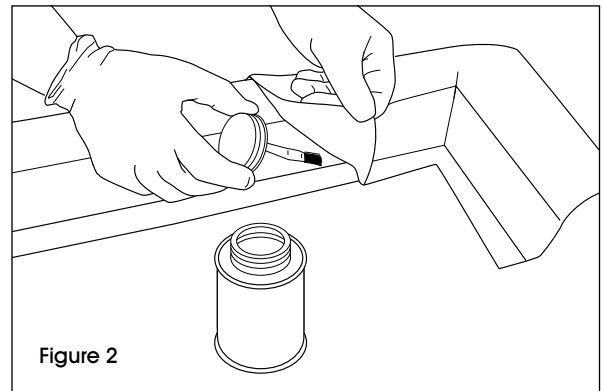


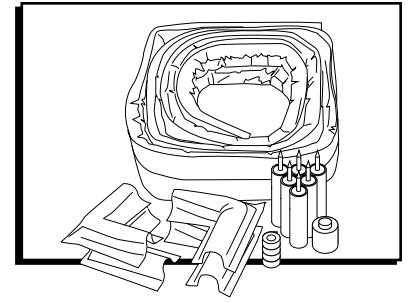
Figure 2

- b. Add straight sections: Align the two straight sections. Apply the connector vinyl over the top and cut to length. Seal with vinyl adhesive and apply pressure (approximately 30 seconds).
7. T-Connector: Apply vinyl adhesive to built-in vinyl cover on connector and end of straight sections. Attach the three pieces and apply pressure (approximately 30 seconds).
 8. Wall End: Fold to the desired position. Apply vinyl adhesive to the vinyl cover, then attach it to the end of the straight section.

BERMA PARA CONTENCIÓN DE DERRAMES

800-295-5510

uline.mx



COMPONENTES

- 2 Barreras Rectas de 25'
- 4 Esquineros
- 6 Tubos de Sellador
- 1 Adhesivo en Lata
- 1 Conector de Vinil de 10'

MATERIALES ADICIONALES

- Barrera Recta de 15' (Modelo Uline # H-9403*)
 - Barrera en Esquina (Modelo Uline # H-9404*)
 - Conector en T (Modelo Uline # H-12445*)
 - Tope de Pared (Modelo Uline # H-12446*)
- *Se Vende por Separado. Sellador y adhesivo no incluidos.

INSTALACIÓN



NOTA: Si enrolla el producto para almacenarlo, permita que repose desenrollado por dos horas antes de instalarlo.

1. Limpie la superficie donde instalará la unidad. Retire cualquier desecho o acumulación de aceite o grasa del piso.



¡ADVERTENCIA! Si la superficie no se limpia adecuadamente puede ocasionar que el sellador del piso no funcione.

2. Rellene cualquier grieta o separación en el área del piso que cubrirá la unidad.
3. Acomode las piezas para determinar si es necesario cortar algunas secciones rectas para que se ajusten al tamaño del área de contención. Corte con una navaja utilitaria de borde recto.
4. Aplique el sellador a la parte inferior de las secciones rectas y de esquinas. El sellador debe aplicarse a 1" de los bordes exteriores en una línea continua para asegurarse de que selle por completo. (Vea Diagrama 1)



NOTA: Para mejorar la adherencia, lije la parte inferior de las secciones rectas y de esquinas.



¡IMPORTANTE! Permita que el sellador y el adhesivo sequen al menos una hora antes de utilizar.

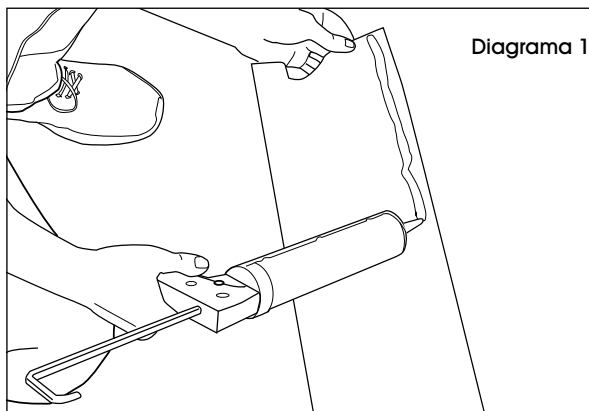


Diagrama 1

5. Coloque las secciones rectas y los esquineros en el área del piso designada y haga presión.



NOTA: Para asegurar un sellado adecuado en superficies desiguales, puede necesitar más sellador y mayor presión directa.

6. Aplique el adhesivo vinílico para unir las secciones rectas y de esquinas.
 - a. Para fijar los esquineros: Aplique el adhesivo vinílico a la cubierta de vinil integrada en la sección de la esquina y el extremo de la sección recta. Fije las dos piezas y presione (aproximadamente 30 segundos). (Vea Diagrama 2)

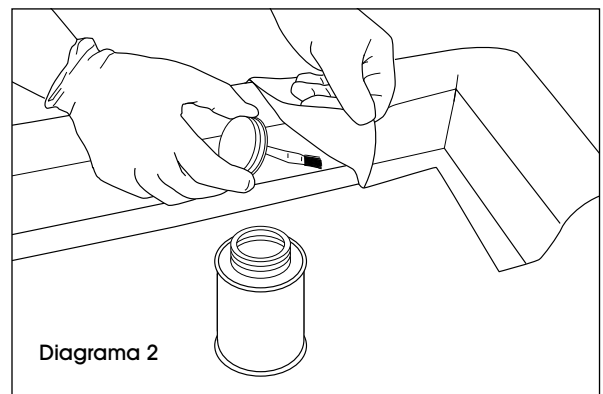
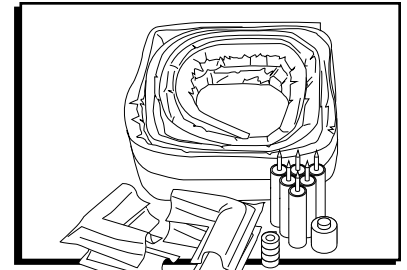


Diagrama 2

- b. Para agregar secciones rectas: Alinee las dos secciones rectas. Aplique el conector de vinil sobre la cubierta y corte a lo largo. Selle con el adhesivo vinílico y presione (aproximadamente 30 segundos).
7. Conector en T: Aplique adhesivo vinílico en la cubierta de vinil del conector y en los extremos de las secciones rectas. Fije las tres piezas y presione (aproximadamente 30 segundos).
8. Tope de Pared: Pliegue a la posición deseada. Aplique adhesivo vinílico a la cubierta de vinil, luego fíjelo en el extremo de la sección recta.

**MATÉRIEL**

- 2 barrières droites de 25 pi
- 4 coins
- 6 tubes de produit d'étanchéité
- 1 contenant d'adhésif
- 1 rouleau de vinyle de raccord de 10 pi

MATÉRIEL SUPPLÉMENTAIRE

- Barrière droite de 15 pi (modèle Uline n° H-9403*)
 - Barrière de coin (modèle Uline n° H-9404*)
 - Raccord en T (modèle Uline H-12445*)
 - Extrémité de paroi (modèle Uline H-12446*)
- * Vendus séparément. Produit d'étanchéité et adhésif non compris.

INSTALLATION

REMARQUE : Si le produit était enroulé pendant son entreposage, laissez-le reposer à plat pendant deux heures avant de l'installer.

1. Nettoyez la surface où l'unité sera installée. Enlevez tout débris ou accumulation de graisse/d'huile du sol.



AVERTISSEMENT! Un mauvais nettoyage de la surface peut entraîner une défaillance du produit d'étanchéité pour sol.

2. Calfeutrez toute fissure sur le sol, à l'endroit où l'unité sera placée.
3. Disposez les pièces pour déterminer si des sections droites doivent être coupées pour s'adapter aux dimensions de la zone de confinement. Coupez-les avec un couteau universel et une règle à tracer.
4. Appliquez le produit d'étanchéité au bas des sections droites et de coin. Le produit d'étanchéité doit être appliqué en ligne continue à 1 po des bords extérieurs pour assurer une étanchéité complète. (Voir Figure 1)



REMARQUE : Pour une meilleure adhérence, poncez légèrement le bas des sections droites et de coin avec du papier sablé.



ATTENTION! Laissez sécher le produit d'étanchéité et la colle pendant au moins une heure avant l'utilisation.

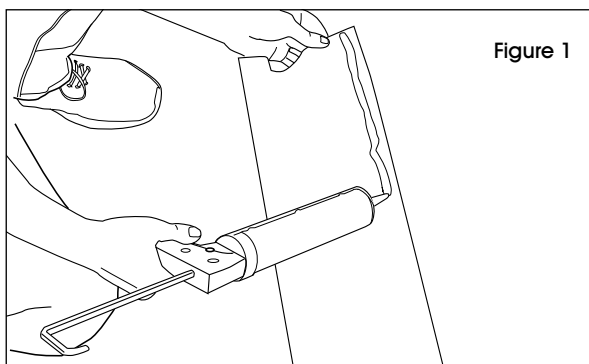


Figure 1

5. Placez les sections droites et de coin sur la zone du sol souhaitée et exercez une pression.



REMARQUE : Pour assurer une bonne étanchéité sur des surfaces inégales, appliquez du produit d'étanchéité supplémentaire et une pression plus directe.

6. Appliquez de la colle vinylique pour joindre les sections droites et de coin.

- a. Fixation des coins : Appliquez de la colle vinylique sur le revêtement en vinyle intégré de la section de coin et de l'extrémité de la section droite. Fixez les deux pièces et exercez une pression (pendant environ 30 secondes). (Voir Figure 2)

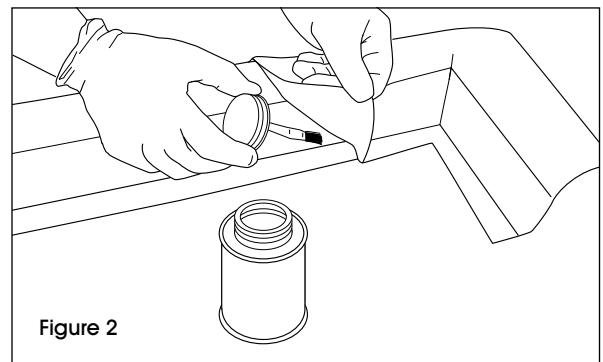


Figure 2

- b. Ajout des sections droites : Alignez les deux sections droites. Appliquez le vinyle de raccord sur le dessus et coupez-le à la longueur voulue. Scellez avec de la colle vinylique et exercez une pression (pendant environ 30 secondes).
7. Raccord en T : Appliquez de la colle vinylique sur le revêtement en vinyle intégré du raccord et de l'extrémité des sections droites. Fixez les trois pièces ensemble et exercez une pression (pendant environ 30 secondes).
8. Extrémité de paroi : Pliez la paroi dans la position souhaitée. Appliquez de la colle vinylique sur le revêtement en vinyle, puis fixez-le à l'extrémité de la section droite.